

SPECIJALIZOVANO ZAVARIVAČKO PRIVREDNO DRUŠTVO

„Zavarivač“ a.d. - Vranje

ZA IZVOĐENJE RADOVA U ZEMLJI I INOSTRANSTVU

TEHNIČKO UPUTSTVO

TOPLOVODNI KOTLOVI ZA CENTRALNO GREJANJE NA ČVRSTO GORIVO

ZTKE - 25

ZTKE - 32

ZTKE - 42

ZTKE - 50

SZP „Zavarivač“ a.d. Vranje
17500 Vranje

ul. Radnička br. 7

Telefoni: Služba prodaje: 017 / 400 - 548
Telefax: 017 / 431 - 140
e-mail: office@zavarivac.rs
e-mail: zavarivacvranje@gmail.com

1. TEHNIČKI OPIS

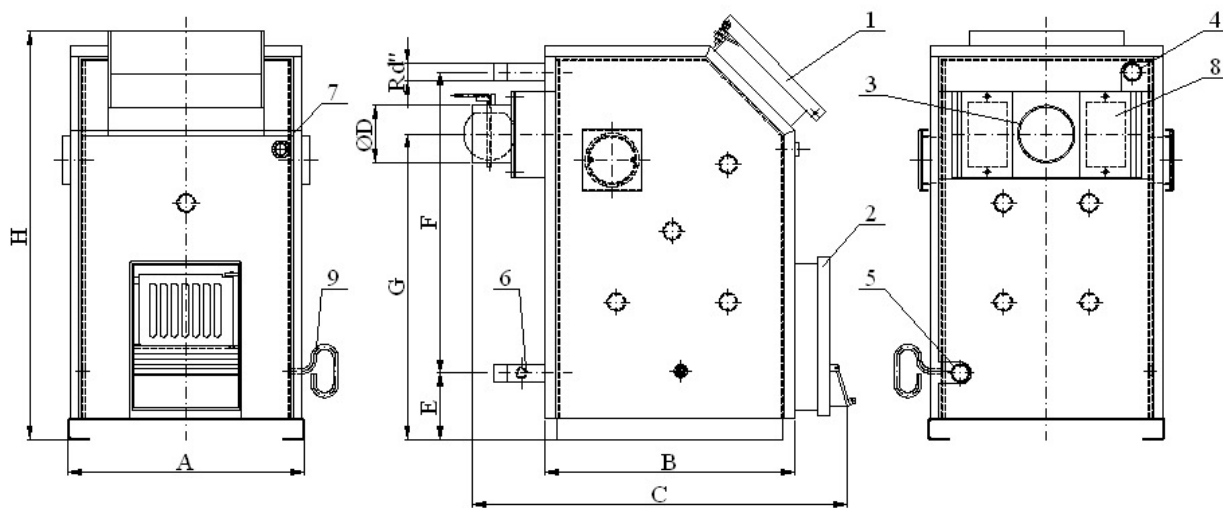
Ovi tipovi kotlova namenjeni su za zagrevanje individualnih zgrada, poslovnih prostorija i stanova. Mogu koristiti sve vrste goriva. Karakteristika ovih kotlova je montaža šamotne opeke u ložištu kotlova. Maksimalni radni pritisak kotlova je 2,5 (bar), dok je ispitni pritisak 4,0 (bar).

Rad se može regulisati ručno ili automatski. Obloženi su montažnom oplatom koja smanjuje toplotne gubitke i povećava efikasnost kotlova. Uslov za dobar rad kotlova je pravilno dimenzionisan dimnjak koji mora da obezbedi potrebnu promaju od 20 do 30 (Pa).

Tehničke i geometrijske karakteristike kotlova reprezentuju sledeće tabele:

TIP	Kapacitet kotla [kW]	Količina vode [l]	Površina grejanja [m ²]	Potrebna promaja [Pa]	Masa kotla [kg]
ZTKE-25	25	50	125 ÷ 180	18	220
ZTKE-32	32	55	160 ÷ 230	18	240
ZTKE-42	42	62	210 ÷ 300	21	260
ZTKE-50	50	68	250 ÷ 360	28	285

TIP	A [mm]	B [mm]	C [mm]	ØD [mm]	Rd ["]	E [mm]	F [mm]	G [mm]	H [mm]
ZTKE-25	550	580	872	133	5/4"	155	699	710	985
ZTKE-32	570	630	925	159	5/4"	155	749	760	1035
ZTKE-42	570	700	1015	159	5/4"	155	799	810	1085
ZTKE-50	690	700	1015	159	6/4"	155	799	810	1085



Slika br. 1

Pozicije:

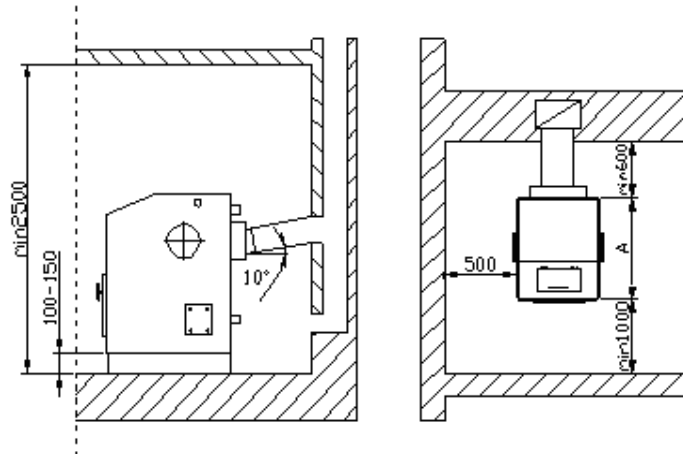
1. Vrata za ložište
2. Vrata za čišćenje pepela
3. Odvod dimnih gasova
4. Odvod tople vode
5. Dovod hladne vode
6. Punjenje - pražnjenje kotla
7. Otvor regulatora promaje
8. Otvor za čišćenje
9. Ručica za čišćenje pepela

2. POSTAVLJANJE KOTLA

Postavljanje odnosno ugradnju kotla mora da izvrši ovlašćeno lice. Proračun kotlarnice, prateće opreme kao i ventilacija iste mora zadovoljiti važeće propise.

Kotao se postavlja na ravnu i iznivelisanu betonsku podlogu. Oko kotla je potrebno ostaviti prostor da se omogući pristup stranama za montažu oplata.

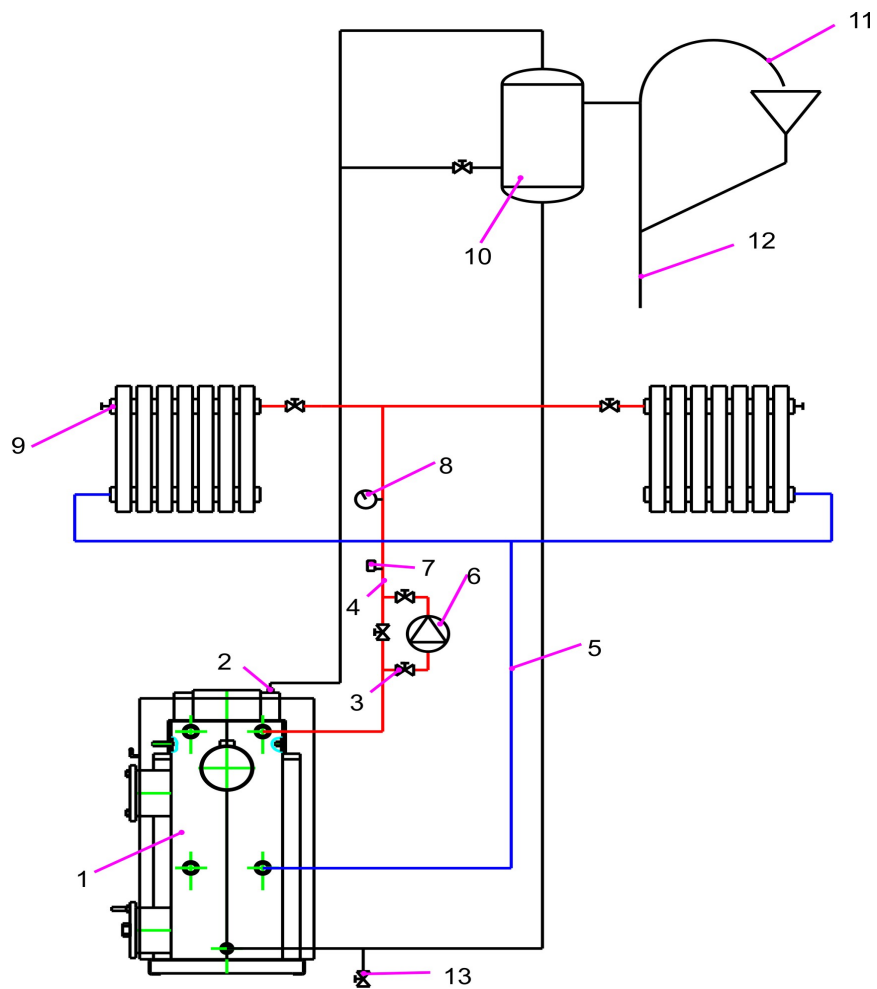
Na slici 2. prikazan je taj odnos.



Slika br. 2

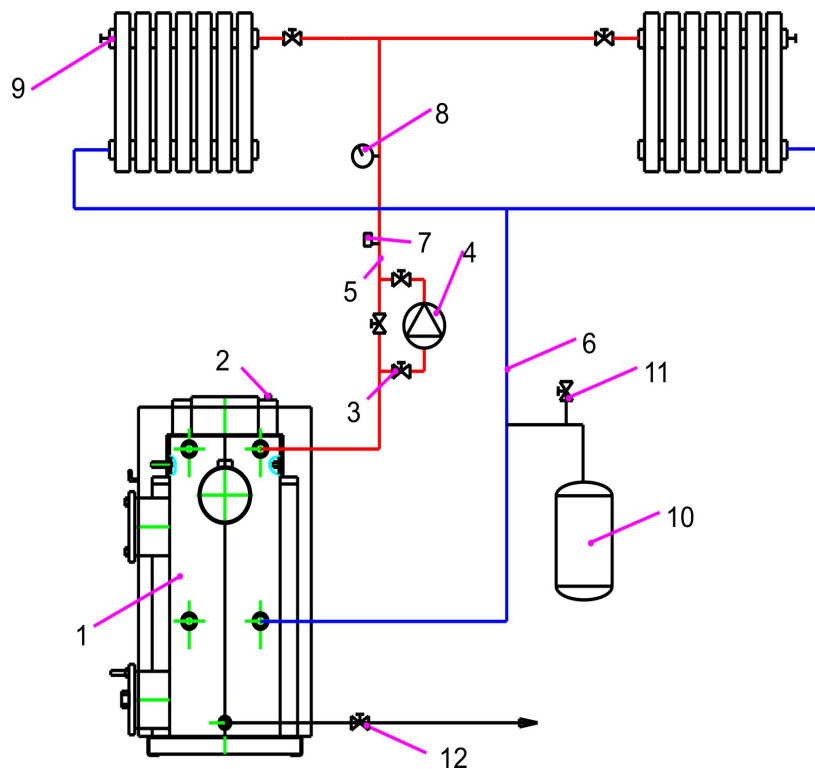
3. POVEZIVANJE KOTLA SA INSTALACIJOM CENTRALNOG GREJANJA

Povezivanje kotla na instalaciji toplovodnog grejanje vrši stručno lice, pridržavajući se propisima i odredbama. Sam način povezivanja zavisi od konkretne situacije. Moguće je kod većih potrošača tople sanitarne vode ugradnjom dodatne pumpe, da temperatura sanitarne vode bude uvek topla kod samog potrošača. U načelu daćemo sledeće šeme povezivanja našeg proizvoda (slika 3 i slika 4):



Slika br. 3 otvoren sistem

- | | |
|-------------------------------|------------------------------------|
| 1. Kotao | 8. Manometar |
| 2. Zaštitni vod | 9. Odzračni ventil |
| 3. Ventil | 10. Ekspanziona posuda |
| 4. Polazni vod | 11. Odušna cev |
| 5. Povratni vod | 12. Prelivna cev |
| 6. Cirkulaciona pumpa sistema | 13. Priključak za punjenje sistema |
| 7. Termometar | |



Slika br. 4 Zatvoren sistem

- | | |
|-------------------------------|---|
| 1. Kotao | 8. Manometar |
| 2. Zaštitni vod | 9. Odzračni ventil |
| 3. Ventil | 10. Ekspanziona posuda |
| 4. Cirkulaciona pumpa sistema | 11. Sigurnosni ventil |
| 5. Polazni vod | 12. Priključak za punjenje i pražnjenje sistema |
| 6. Povratni vod | |
| 7. Termometar | |

4. PUŠTANJE U RAD

Prilikom prvog loženja treba uzeti u obzir sledeće:

- dimnjak i njegov odvod trebaju biti čisti i u ispravnom stanju,
- zaklopac za regulaciju promaje u dimnom kanalu treba da je otvoren,
- zaklopac za usmeravanje svežeg vazduha u ložište treba da je otvoren,
- sistem centralnog grejanja mora biti napunjen vodom i odzračen.

Nakon potpale vatre i njenog razgorevanja regulator promaje podesimo na temperaturu 70°C, a zaklopac za dovod svežeg vazduha postavljamo u vodoravan položaj i spojimo pomoću lančića sa regulatorom. Kada temperatura vode u kotlu postigne 70°C zaklopac treba da zatvori dotok svežeg vazduha. Ukoliko nije, vršimo podešavanje pomoću lančića.

Podešavanje promaje vršimo i pomoću zaklopca u dimnom kanalu i to onda kada se vatra u ložištu razgori.

Zabranjena je upotreba benzina, nafte, ulja i drugih zapaljivih tečnosti.

5. ODRŽAVANJE KOTLA

Redovno čišćenje i održavanje kotla drži stepen iskorišćenja konstantnim. Ovo se posebno odnosi na loženje čvrstim gorivom gde je potrebno svakodnevno čišćenje prostora za pepeo.

Ukoliko se sistem ne koristi u zimskom periodu, potrebno je održavati minimalnu temperaturu ili je obavezna zaštita od smrzavanja (isprazniti sistem ili ga napuniti sredstvom protiv smrzavanja). Na kraju grejne sezone kotao ostaje van pogona više meseci pa je potrebno obaviti sledeće radnje:

- obavezno očistiti kotao,
- po potrebi očistiti dimnjak,
- prekontrolisati azbestne pletenice i po potrebi zameniti ih novim,
- prekontrolisati šamotni ozid i uočene nedostatke sanirati,
- sprečiti strujanje vlažnog vazduha kroz ložište i dimne cevi zatvaranjem prigušnih klapni za vazduh,
- temperatura dimnih gasova u dimnjaku treba da je u rasponu od 120 do 150°C.

6. PREPORUKE

- sve kvarove koji utiču na rad čitavog sistema treba otkloniti na vreme,
- kotlovsko postrojenje održavati u redu i čistoći,
- svu opremu držati u ispravnom stanju,
- rukovanje kotlom poveriti stručnom i ovlašćenom licu,
- mora biti osigurano stalno i dovoljno provetravanje kotlarnice,
- kotlarnica mora imati slobodan priključak vode,
- ispravnu kanalizaciju i propisno osvetljenje,
- temperatura vode u instalaciji mora biti najmanje 5°C.

7. SERVISNA SLUŽBA

Cenjene korisnike našeg proizvoda molimo da sve eventualne greške na proizvodu prijave na adresu servisa. Na dopisu sa kojim prijavljujete oštećenje, navedite tačnu adresu i sve ostale podatke, koji su zahtevani u garantnom listu.

Služba prodaje: 017 / 400 - 548