



ANTEA CTFS

monotermički,
sa sekundarnim izmenjivačem

UPUTSTVO ZA MONTAŽU, KORIŠĆENJE I ODRŽAVANJE



CE

fondital
BE INNOVATIVE

RS

IST 03 C 558 - 01

Poštovana gospodo,

zahvaljujem Vam se za odluku u izboru i kupovini naših gasnih kotlova, pozivamo Vas da pažljivo pročitate ova uputstva koja se tiču ispravnog načina instaliranja, upotrebe i održavanja navedenih uređaja.

Obaveštavamo korisnika da:



- **gasne kotlove treba da instalira kvalifikovano preduzeće (instalater), koje je obavezno da se strogo pridržava važećih propisa;**
- **preduzeće (instalater) je zakonski obavezno da izda potvrdu o saobraznosti izvedenog instaliranja sa važećim propisima;**
- **Proizvođač ne snosi odgovornost ukoliko montažu poverite nekvalifikovanom preduzeću, odnosno instalateru;**
- **održavanje gasnih kotlova može da vrši samo ovlašćeni Servis(er), koji poseduje potrebne kvalifikacije utvrđene važećim propisima.**

Opšte napomene za Instalatera, Servisera i Korisnika

Ovu knjižicu sa uputstvima, koja čini sastavni i suštinski deo proizvoda, instalater mora da preda korisniku koji treba pažljivo da je sačuva za svaku naknadnu konsultaciju.

Ova knjižica sa uputstvima treba da prati uređaj u slučaju da bude prodat ili premešten.



Ovaj uređaj je proizveden da bi bio povezan sa sistemom za zagrevanje vode za grejanje prostorija i sa sistemom za distribuiranje sanitarne tople vode.

Svaku drugu upotrebu treba smatrati neprikladnom i stoga opasnom za osobe, životinje i/ili predmete.

Instaliranje treba izvesti u skladu sa važećim propisima i prema uputstvima konstruktora navedenim u ovoj knjižici: pogrešno instaliranje može da naškodi osobama, životinjama i/ili prouzrokuje oštećenja na predmetima, štetu za koju konstruktor nije odgovoran.

Šteta prouzrokovana greškama u instaliranju ili upotrebi ili nastala usled nepoštovanja uputstava konstruktora, isključuju bilo kakvu ugovornu ili vanugovornu odgovornost proizvođača.

Pre instaliranja uređaja proverite da i tehnički podaci o istom odgovaraju onome što je potrebno za njegovu ispravnu upotrebu u sistemu.

Pored toga, proverite i da li je uređaj čitav i da li je pretrpeo oštećenja tokom transporta ili lagerovanja: ne instalirajte uređaje koji su očigledno oštećeni i/ili defektni.

Nemojte blokirati rešetke za usisavanje vazduha.

Za sve uređaje sa opcijama ili setovima (uključujući one električne) moraju da se koriste samo originalni dodaci.

Prilikom instaliranja nemojte razbacivati ambalažu u životnoj okolini: svi materijali se mogu reciklirati i stoga treba da se odlože na odgovarajućim mestima za selektivno prikupljanje.

Ne ostavljajte ambalažu u domašaju dece jer može biti, po svojoj prirodi, izvor opasnosti.

U slučaju kvara i/ili lošeg rada uređaja, isključite ga i suzdržite se od pokušaja popravke ili direktne intervencije: obratite se isključivo kvalifikovanom osoblju.

Eventualna popravka proizvoda treba da se vrši uz upotrebu originalnih rezervnih delova.

Nepoštovanje gore navedenog može da ugrozi bezbednost uređaja i da izloži osobe, životinje i/ili predmete opasnosti.



Postarajte se za periodično održavanje uređaja prema planu preciziranom u odgovarajućem odeljku ove knjižice.

Pravilno održavanje uređaja omogućava istom da radi u optimalnim uslovima, sa najpovoljnijim sagorevanjem-uz očuvanje životne sredine i uz potpunu bezbednost za osobe, životinje i/ili predmete.

Neppravilno održavanje u smislu načina ili vremena može biti izvor opasnosti po osobe, životinje i/ili predmete.

Proizvođač savetuje svojim klijentima da se za radnje održavanja i popravke obrate kvalifikovanom Servisnom centru radi najboljeg mogućeg izvršavanja servisnih radova.

U slučaju dužeg neupotrebljavanja uređaja, isključiti ga iz struje i zatvoriti slavinu za gas.

Pažnja: U tom slučaju, elektronska funkcija protiv zamrzavanja uređaja ne radi.

U slučajevima u kojima postoji opasnost od zamrzavanja, postarajte se za dodate antifriz u uređaj za zagrevanje: pražnjenje uređaja se ne savetuje jer može oštetiti uređaj u celini; u tu svrhu koristiti specifične antifriz proizvode prilagođene uređajima za zagrevanje od sačinjene od više vrsta metala.



Za uređaje koji se napajaju gasnim gorivom, ako se u okruženju oseća miris gasa, postupiti na sledeći način:

- ne pritiskajte električne prekidače i ne pokrećite električne uređaje;
 - ne palite vatru i ne pušite;
 - zatvorite glavnu slavinu za gas;
 - širom otvorite vrata i prozore;
 - obratite se Servisnom centru, kvalifikovanom preduzeću (instalateru), ili distributeru gasa.
- Apsolutno je zabranjeno tražiti mesta curenja gasa pomoću plamena.**



Ovaj uređaj je konstruisan za instaliranje u državama odredišta preciziranim na pločici na ambalaži i na pločici sa tehničkim podacima u zidnom kotlu: instaliranje u državama koje nisu precizirane može biti izvor opasnosti za osobe, životinje i/ili predmete.

Proizvođač se odriče svake ugovorne i vanugovorne odgovornosti za nepoštovanje svega izloženog gore.

OPŠTI SADRŽAJ

| | |
|----------------------------------------------------------------------------------------------------------|-----------|
| Upozorenja | 2 |
| Opšte napomene za instalatera, servisera i korisnika | 3 |
| 1. Uputstvo za korisnika | 6 |
| 1.1. Komandna tabla..... | 6 |
| 1.2. LCD ekran..... | 7 |
| 1.3. Objašnjenje STATUS ZIDNOG KOTLA – VIZUELNI PRIKAZ NA LCD EKRANU | 8 |
| 1.4. Funkcionisanje zidnog kotla..... | 9 |
| 1.4.1. Uključivanje | 9 |
| 1.4.2. Funkcija ZAGREVANJA | 9 |
| 1.4.3. Funkcija SANITARNE VODE..... | 9 |
| 1.4.4. Funkcija protiv zamrzavanja | 10 |
| 1.4.4.1. Funkcija protiv zamrzavanja polaznog voda..... | 10 |
| 1.4.4.2. Funkcija protiv zamrzavanja sistema za sanitarnu vodu..... | 10 |
| 1.4.5. Funkcija deblokade pumpe i trokrakog ventila..... | 10 |
| 1.4.6. Funkcija naknadnog rada pumpe..... | 10 |
| 1.4.7. Funkcija naknadnog rada ventilacije..... | 10 |
| 1.4.8. Funkcionisanje sa instaliranom spoljašnjom sondom (opciono)..... | 10 |
| 1.4.9. Funkcionisanje preko daljinskog upravljača (opciono) | 11 |
| 1.5. Blokada zidnog kotla..... | 11 |
| 1.5.1. Blokada gorionika..... | 11 |
| 1.5.2. Blokada usled pregrevanja..... | 11 |
| 1.5.3. Blokada usled nedostatka protoka vazduha (ili sagorelih gasova) | 11 |
| 1.5.4. Blokada usled nedovoljnog pritiska vode u sistemu | 11 |
| 1.5.5. Alarm za kvar temperaturne sonde | 12 |
| 1.5.6. Alarm zbog kvara povezivanja sa daljinskim upravljačem (opciono)..... | 12 |
| 1.6. Održavanje..... | 12 |
| 1.7. Napomene za korisnika..... | 12 |
| 2. Tehničke karakteristike i dimenzije | 13 |
| 2.1. Tehničke karakteristike | 13 |
| 2.2. Dimenzije..... | 14 |
| 2.3. Hidraulička šema..... | 15 |
| 2.4. Podaci o funkcionisanju | 15 |
| 2.5. Opšte karakteristike..... | 16 |
| 3. Uputstva za instalatera | 17 |
| 3.1. Propisi za instaliranje | 17 |
| 3.2. Instaliranje | 17 |
| 3.2.1. Ambalaža..... | 17 |
| 3.2.2. Izbor mesta za instaliranje zidnog kotla..... | 17 |
| 3.2.3. Pozicioniranje zidnog kotla..... | 18 |
| 3.2.4. Montiranje zidnog kotla..... | 19 |
| 3.2.5. Provetranje prostorija..... | 19 |
| 3.2.6. Sistem za usisavanje vazduha/izduvanje sagorelih gasova..... | 19 |
| 3.2.6.1. Zidni kotao sa prinudnim protokom vazduha..... | 19 |
| 3.2.6.1.1. Konfiguracija vodova za usis/izduv vazduha/sagorelih gasova..... | 20 |
| 3.2.6.1.2. Usisavanje vazduha/izduvanje gasova sa koaksijalnim dimovodom prečnika 100/60 mm | 21 |
| 3.2.6.1.3. Usisavanje vazduha/izduvanje sagorelih gasova pomoću odvojenih vodova prečnika od 80 mm | 22 |
| 3.2.7. Merenje učinka sagorevanja prilikom rada..... | 23 |
| 3.2.7.1. Funkcija dimnjačara | 23 |
| 3.2.7.2. Koaksijalni vodovi | 23 |
| 3.2.7.3. Odvojeni vodovi | 23 |
| 3.2.8. Priključak na gasnu mrežu..... | 24 |
| 3.2.9. Hidraulički priključci | 24 |
| 3.2.10. Priključak na električnu mrežu | 25 |
| 3.2.11. Priključivanje na termostat za sobnu temperaturu (opciono)..... | 25 |
| 3.2.12. Instaliranje i funkcionisanje sa daljinskim upravljačem Open Therm (opciono)..... | 25 |
| 3.2.13. Instaliranje spoljašnje sonde (opciono) i funkcionisanje prema spoljnoj temperaturi..... | 27 |
| 3.3. Punjenje sistema..... | 27 |
| 3.4. Pokretanje zidnog kotla | 28 |
| 3.4.1. Osnovne provere | 28 |
| 3.4.2. Paljenje i gašenje | 28 |
| 3.5. Hidraulična karakteristika pumpe | 28 |
| 3.6. Električna šema..... | 29 |
| 3.7. Prilagođavanje drugim vrstama gasa i regulacija gorionika..... | 30 |
| 4. Tehnički pregled zidnog kotla | 31 |
| 4.1. Osnovne kontrole | 31 |
| 4.2. Paljenje i gašenje | 31 |
| 5. Održavanje | 32 |
| 5.1. Plan održavanja | 32 |
| 5.2. Analiza sagorevanja..... | 32 |
| 6. Tabela tehničkih nepravilnosti | 33 |

SADRŽAJ SLIKA

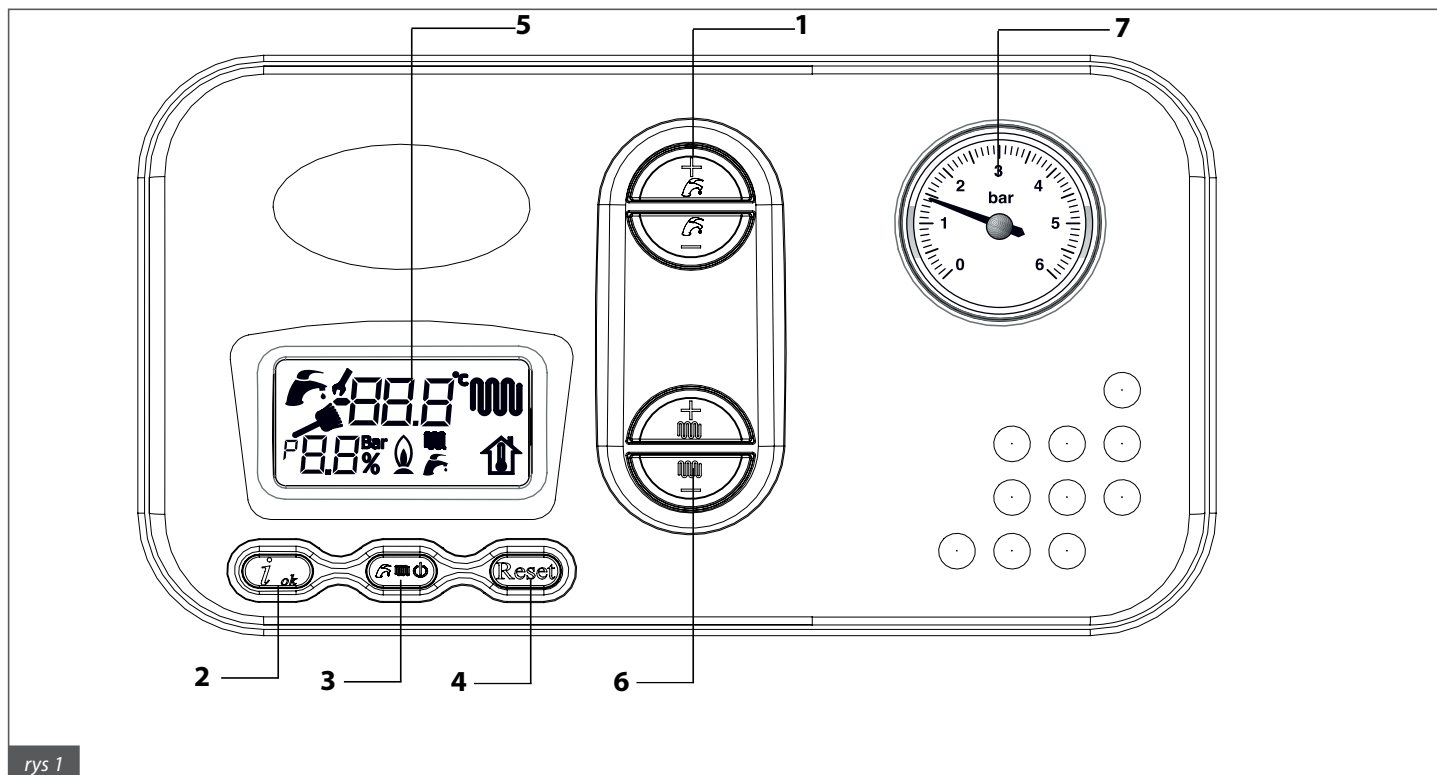
| | |
|---------------------------------------------------------------------------------------------------------------------|----|
| sl. 1 - Komandna tabla | 6 |
| sl. 2 - LCD ekran | 7 |
| sl. 3 - Slavina za punjenje | 12 |
| sl. 4 - Dimenzije | 14 |
| sl. 5 - Hidraulička šema | 15 |
| sl. 6 - Šablon za montažu | 18 |
| sl. 7 - Usis/izduv vazduha/sagorelih gasova sa koaksijalnim vodovima | 21 |
| sl. 8 - Dimenzije i rastojanja za povezivanje sa horizontalnim koaksijalnim dimovodom | 21 |
| sl. 9 - Usis/izduv vazduha/sagorelih gasova sa odvojenim vodovima | 22 |
| sl. 10 - Dimenzije i rastojanja za povezivanje sa odvojenim vodovima za usisavanje vazduha/izduvavanje gasova | 22 |
| sl. 11 - Primeri instaliranja sa odvojenim vodovima | 23 |
| sl. 12 - Drugi primeri instaliranja sa odvojenim vodovima | 23 |
| sl. 13 - Pozicije mernih tačaka za učinak sagorevanja | 23 |
| sl. 14 - Priključak na gasnu mrežu | 24 |
| sl. 15 - Funkcija zavisnosti temperature polaznog voda od spoljne temperature | 27 |
| sl. 16 - Hidraulična karakteristika pumpe | 28 |
| sl. 17 - Električna šema | 29 |
| sl. 18 - Regulacija pomoću gasnog ventila SIEMENS VGU56 | 31 |
| sl. 19 - Regulacija pomoću gasnog ventila SIT 845 | 31 |
| sl. 20 - Regulacija pomoću gasnog ventila SIEMENS VGUS56 | 31 |

SADRŽAJ TABELA

| | |
|---------------------------------------------------------------------------------------------------|----|
| Tabela 1 – STATUS ZIDNOG KOTLA – VIZUELNI PRIKAZ NA LCD EKRANU pri normalnom funkcionisanju | 8 |
| Tabela 2 - STATUS ZIDNOG KOTLA – VIZUELNI PRIKAZ NA LCD EKRANU u slučaju kvara | 8 |
| Tabela 3 – Podaci o podešavanju | 15 |
| Tabela 4 – Opšti podaci | 16 |
| Tabela 5 – Podaci o sagorevanju | 16 |
| Tabela 6 – Opsezi u kojima se mogu zadavati parametri TSP i fabrički zadate vrednosti | 26 |
| Tabela 7 – Odnos „Temperatura – nominalni otpor“ kod temperaturnih sonde | 30 |

1. UPUTSTVO ZA KORISNIKA

1.1. Komandna tabla



rys 1

1. Regulacija temperature sanitarne tople vode

Funkcija ovih tastera je da zadaju vrednost temperature sanitarne tople vode, između minimalne vrednosti od 35°C i maksimalne vrednosti od 57°C.

2. Taster za informacije i potvrđivanje-memorisanje parametara (taster „info“)

Funkcija ovog tastera je da redom prikaže vrednosti određenih parametara kao što je temperatura na polaznom vodu, temperatura sanitarne vode i vizuelni prikaz poslednjih 5 blokada. Ovaj taster se koristi i za potvrđivanje-memorisanje pri zadavanju parametara.

3. Biranje statusa zidnog kotla

Pritiskom na ovaj taster moguće je zadati jednu od sledećih funkcija.

LETNJI REŽIM

Zidni kotao je predviđen za funkcionisanje samo radi proizvodnje sanitarne tople vode.

ZIMSKI REŽIM

Zidni kotao je predviđen za rad centralnog grejanja i za proizvodnju sanitarne tople vode.

SAMO GREJANJE

Zidni kotao je predviđen samo za rad centralnog grejanja.

MIROVANJE

Zidni kotao je u mirovanju: funkcije centralnog grejanja i sanitarne tople vode su isključene.

4. Deblokada zidnog kotla (taster „reset“)

Funkcija ovog tastera je da ponovo aktivira funkcionisanje zidnog kotla posle odlaska uređaja u blokadu gorionika.

5. LCD ekran

LCD ekran vizuelno prikazuje status zidnog kotla i informacije o njegovom funkcionisanju (videti sl. 2).

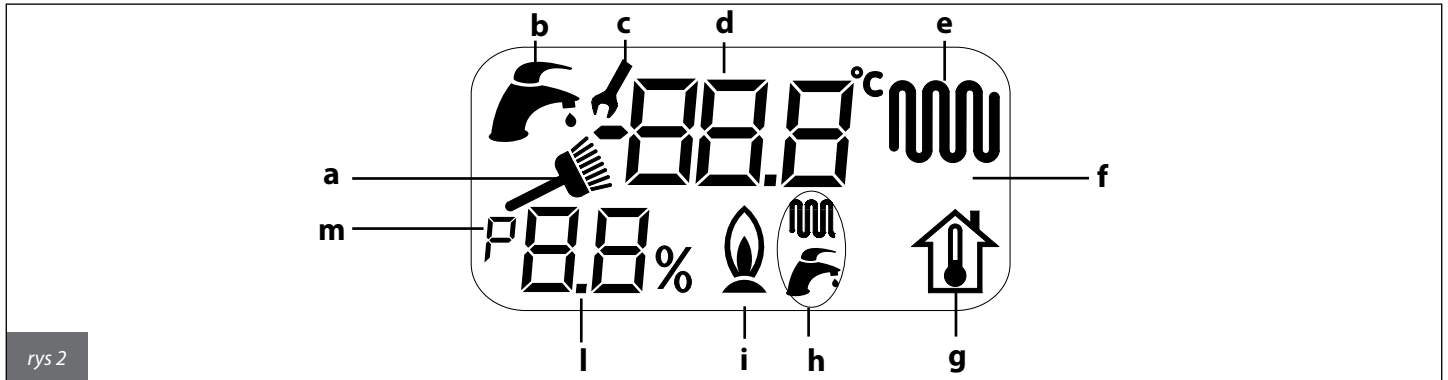
6. Regulacija temperature vode u sistemu centralnog grejanja

Funkcija ovih tastera je da odrede vrednost temperature vode u sistemu centralnog grejanja, između minimalne vrednosti od 35°C i maksimalne vrednosti od 78°C.

7. Manometar za vodu

Manometar za vodu pokazuje vrednost pritiska vode u sistemu centralnog grejanja.

1.2. LCD Ekran



a. Pokazivač funkcije dimnjačara (rezervisana samo za servisera)

Symbol se vidi kada je aktivirana funkcija dimnjačara (pritisnite istovremeno tasteri „info“ (2, sl. 1) i „reset“ (4, sl. 1). Na displeju se prikazuje temperatura polaznog voda centralnog grejanja (l, sl. 2) i struja na modulacionoj špulni gasnog ventila (d, sl. 2).

b. Simbol za sanitarnu vodu

Pali se kada je zidni kotao u u funkciji pripreme sanitarne vode.

Treperi kada se reguliše temperatura sanitarne tople vode tasterima 1 (sl. 1).

c. Pokazivač izmene parametara

Pali se kada je moguće izmeniti vrednost parametra (u ovom slucaju pali se simbol m). U trenutku potvrđivanja vrednosti izmenjenog parametra, ovaj simbol treperi.

d. Alfaničerički pokazivač

Alfaničeričke brojke za pokazivanje:

- temperature odlaznog voda za zagrevanje
- temperature regulacije zagrevanja
- temperature regulacije sanitarne vode
- status zidnog kotla
- dijagnostika zidnog kotla
- vrednosti parametara koji se mogu programirati
- struje do modulacione špulne gasnog ventila (tokom funkcije dimnjačara).

e. Pokazivač zagrevanja

Pali se kada je zidni kotao u funkciji zagrevanja.


Treperi kada se reguliše temperatura vode za zagrevanje sa tasterima 6 (sl. 1).



g. Pokazivač fiktivne temperature okruženja


Sa instaliranom spoljašnjom sondom, treperi kada se zada fiktivna temperatura okruženja putem tastera 6 (sl. 1).


h. Pokazivač statusa zidnog kotla

Dve ikonice pokazuju koji režimi rada su aktivni:

LETO pali se samo ikonica 

ZIMA pale se obe ikonice  

SAMO GREJANJE pali se samo ikonica 

STAND-BY na alfanumeričkom pokazivaču (d) vizuelno se prikazuje simbol 

i. Pokazivač prisustva plamena

Pali se kada je prisutan plamen u gorioniku.

l. Pokazivač šifara parametara

Brojke za vizuelno prikazivanje šifre parametara i vizuelno prikazivanje procenta stvarne snage gorionika.

Tokom funkcije dimnjačara, pokazuje temperaturu polaznog voda.

m. Pokazivač parametara

Pali se kada se ulazi u modalitet programiranja parametara.

1.3. Objašnjenje STATUSA ZIDNOG KOTLA – VIZUELNI PRIKAZ NA LCD EKRANU

Normalno funkcionisanje





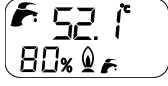
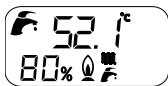
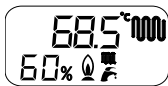


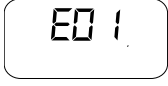





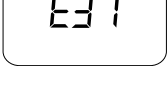

| | |
|-------------------------------------------------------------------------------------------------------------------------------------|--------------------------------------------------------------------------------------|
| Zidni kotao u mirovanju |  |
| Zidni kotao u režimu LETO Nijedna funkcija nije aktivna Na displeju se prikazuje temperatura odlaznog voda |  |
| Zidni kotao u režimu ZIMA Nijedna funkcija nije aktivna Vizuelno se prikazuje temperatura polaznog voda |  |
| Zidni kotao u režimu SAMO GREJANJE Nijedna funkcija nije aktivna Vizuelno se prikazuje temperatura polaznog voda |  |
| Zidni kotao u modalitetu LETO Potrošnja sanitarne tople vode Na displeju se prikazuje temperatura sanitarne tople vode |  |
| Zidni kotao u režimu ZIMA Potrošnja sanitarne tople vode Vizuelno se prikazuje temperatura sanitarne tople vode |  |
| Zidni kotao u režimu ZIMA Funkcija centralnog grejanja je aktivna Vizuelno se prikazuje temperatura polaznog voda |  |
| Zidni kotao u režimu SAMO GREJANJE Funkcija centralnog grejanja je aktivna Na displeju se prikazuje temperatura polaznog voda |  |

Tabela 1 - STATUS ZIDNOG KOTLA – VIZUELNI PRIKAZ NA LCD EKRANU pri normalnom funkcionisanju

Kvar

| | |
|---------------------------------------------------------------------------------------------------------------------------------|---------------------------------------------------------------------------------------|
| Zidni kotao nema električno napajanje |  |
| Zidni kotao u blokadi zbog odsustva plamena |  |
| Temperaturna sonda polaznog voda je pokazala temperaturu višu od 105°C |  |
| Zidni kotao u blokadi zbog intervencije presostata za vazduh/ sagoreli gasovi |  |
| Zidni kotao u blokadi zbog intervencije presostata za vodu |  |
| Kvar NTC sonde |  |
| Kvar sonde sanitarne vode |  |
| Kvar veze sa daljinskim upravljanjem (opciono, ako je povezano; ova greška se pojavljuje samo na ekranu daljinskog upravljanja) |  |
| Odsustvo komunikacije sa perifernim karticama (opciono, ako su povezane: zonska kartica i solarna kartica) |  |

| | |
|------------------------------------------------------------------------------------|-----|
| Odsustvo prepoznavanja tipa zidnog kotla (tip B ili tip C) | E72 |
| Kvar modulacione špulne gasnog ventila | E76 |
| Iskorišćeni pokušaji resetovanja daljinskog upravljanja (opciono, ako je povezano) | E99 |

Tabela 2 - STATUS ZIDNOG KOTLA – VIZUELNI PRIKAZ NA LCD EKRANU u slučaju kvara

1.4. Funkcionisanje zidnog kotla


1.4.1. Uključivanje



Sledeće radnje se vrše tek pošto zidni kotao bude instaliran i testiran od strane kvalifikovanog instalatera i pošto instalater napuni sistem grejanja pod pritisak i priključi dovod struje i gasa u kotao prema važećim propisima.

- Otvorite slavinu za gas;
- okrenuti električni prekidač na vrhu zidnog kotla na položaj ON. LCD ekran se uključuje pokazujući funkciju koja je aktivna u tom trenutku (videti tabele 1 i 2);
- izabrati režim rada zidnog kotla pritiskajući taster **3** (sl. 1): „OFF/ESTATE/INVERNO/SOLO RISCALDAMENTO“ (OFF/LETO/ZIMA/SAMO GREJANJE);
- zadati željenu vrednost temperature za sistem za zagrevanje putem tastera **6** (sl. 1);
- zadati željenu vrednost temperature za sanitarnu vodu putem tastera **1** (sl. 1);
- zadati na sobnom termostatu (za temperaturu unutar prostorije-ako postoji), željenu vrednost sobne temperature.

Kada je sistemu za zagrevanje potrebna toplota, pali se simbol zagrevanja  (e, sl. 2).

Kada je prisutan plamen, pali se simbol  (i, sl. 1).



Posle perioda duge neaktivnosti zidnog kotla, a posebno za gasne kotlove koji funkcionišu na TNG, može doći do poteškoća sa uključivanjem. Stoga, pre uključivanja zidnog kotla, uključiti drugi uređaj na gas (na primer šporet). Bez obzira na to zidni kotao se može blokirati jednom ili dvaput. Povratiti funkcionisanje istog pritiskajući taster „Reset“ (4, sl. 1).

1.4.2. Funkcija ZAGREVANJA

Da biste regulisali temperaturu vode za zagrevanje pritisnite tastere **6** (sl. 1). Opseg regulisanja temperature za grejanje kreće se od 35°C do 78°C.

Tokom zadavanja temperature, na ekranu treperi simbol zagrevanja (e, sl. 2) i pokazuje se vrednost koja se zadaje za temperaturu vode za zagrevanje.

Kada je sistemu za zagrevanje potrebna toplota, na ekranu se pokazuje simbol za zagrevanje (e, sl. 2, neprekidno) i trenutna temperatura polazne vode za grejanje.

Simbol gorionika (i, sl. 1) se pojavljuje samo kada gorionik radi.

Vreme čekanja između dva uključivanja zidnog kotla, koje služi za izbegavanje čestih uključivanja i isključivanja zidnog kotla tokom rada u grejanju, kreće se od 0 i 10 minuta (fabrički zadata 4 minuta), što se može menjati parametrom **P11**.

Ako pak temperatura vode u sistemu padne ispod određene vrednosti, od 35°C do 78°C (fabrički zadatih 40°C, koja se može menjati parametrom P27), vreme čekanja se resetuje i zidni kotao se ponovo uključuje.

1.4.3. Funkcija SANITARNE VODE

Funkcija proizvodnje sanitarne tople vode uvek ima prvenstvo nad funkcijom grejanja.

Da biste regulisali temperaturu sanitarne tople vode, pritisnite tastere **1** (sl. 1).

Opseg regulisanja temperature sanitarne tople vode kreće se od 35 °C do 57 °C.

Tokom zadavanja temperature, na ekranu treperi sanitarni simbol (b, sl. 1) i pokazuje se vrednost koja se zadaje za temperaturu sanitarne tople vode.

Zidni kotao je snabdeven graničnikom protoka koji dozvoljava isticanje najviše 10 litara tople vode po minutu.

Količina sanitarne tople vode po minutu koju može proizvesti zidni kotao na željenoj temperaturi zavisi od toplotne snage zidnog kotla i od temperature ulazne hladne vode, prema formuli:

$$l = \text{litara tople vode po minutu} = \frac{333}{\Delta T}$$

gde je ΔT = temperatura tople vode (izlazna) - temperatura hladne vode (ulazna)

Na primer, ako je temperatura hladne vode 8°C i želite da imate toplu vodu od 38°C da biste se istuširali, vrednost Δt je:

$$\Delta T = 38^{\circ}\text{C} - 8^{\circ}\text{C} = 30^{\circ}\text{C}$$

a broj litara tople vode po minutu koji se mogu dobiti na željenoj temperaturi od 38°C je:

$$l = 333/30 = 11,1 \text{ [litara po minutu] (voda dobijena na slavini).}$$

1.4.4. Funkcija protiv zamrzavanja

Zidni kotao je snabdeven aktivnim sistemom zaštite od zamrzavanja u režimima rada: „OFF/ESTATE/INVERNO/SOLO RISCALDAMENTO” (OFF/LETO/ZIMA/SAMO GREJANJE).



Funkcija protiv zamrzavanja štiti samo zidni kotao, ne i ceo sistem za grejanje.

Sistem za grejanje može pored toga efikasno da se zaštiti od zamrzavanja pomoću specifičnih tečnosti protiv zamrzavanja (“antifriz”) prilagođenih sistemima sastavljenim od različitih metala.

Ne koristite proizvode protiv zamrzavanja za automobilske motore i proveravajte kvalitet tečnosti tokom vremena.

Ukoliko nema mogućnosti za uključivanje gorionika zbog nedostatka gasa, funkcije protiv zamrzavanja se ipak aktiviraju uključenjem cirkulacione pumpe.

1.4.4.1. Funkcija protiv zamrzavanja polaznog voda

Kada senzor za temperaturu vode za zagrevanje izmeri temperaturu vode od 5°C zidni kotao se uključuje i ostaje uključen na vrednosti minimalne grejne snage sve dok temperatura vode za grejanje ne dostigne temperaturu od 30 °C ili dok ne prođe 15 minuta.

U slučaju da se zidni kotao blokira, cirkulaciona pumpa ostaje da radi.

1.4.4.2. Funkcija protiv zamrzavanja sistema za sanitarnu vodu

Funkcija protiv zamrzavanja štiti i krug sanitarne vode.

Kada senzor za temperaturu vode za grejanje izmeri temperaturu vode od 5°C zidni kotao se uključuje i ostaje uključen na vrednosti minimalne toplotne snage sve dok temperatura vode za zagrevanje ne dostigne temperaturu od 10 °C ili dok ne prođe 15 minuta (trokraki ventil se pozicionira u položaj za sanitarnu vodu).

Tokom aktiviranja funkcije protiv zamrzavanja sanitarne vode, stalno se kontroliše temperatura izmerena sondom polaznog voda i ako ona dostigne vrednost od 60°C, gorionik se isključuje. Gorionik se ponovo uključuje ako je zahtev za funkcionisanjem sistema protiv smrzavanja još uvek prisutan i temperatura polaznog voda padne ispod 60°C.

U slučaju da se zidni kotao blokira, cirkulaciona pumpa ostaje u radu.

1.4.5. Funkcija deblokade pumpe i trokrakog ventila

U slučaju da je zidni kotao neaktivan, van funkcije, a nije iskopčan iz mreže za električno napajanje, svaka 24 sata će cirkulaciona pumpa i trokraki ventil da se aktiviraju na period od 30 sekundi, da bi se izbegla mogućnost blokade.

1.4.6. Funkcija naknadnog rada pumpe

Na kraju svakog perioda rada gorionika, pumpa će i dalje raditi u periodu od 30 sekundi. U slučaju da se u međuvremenu pojavi novi zahtev za grejanjem ili sanitarnom vodom, naknadni rad pumpe se prekida i kotao kreće u novi proces.

1.4.7. Funkcija naknadnog rada ventilacije

Po završetku svakog perioda rada gorionika, ventilator nastavlja da radi u periodu od 10 sekundi. U slučaju da se u međuvremenu pojavi novi zahtev za grejanjem ili sanitarnom vodom, naknadni rad ventilatora se prekida i kotao kreće u novi proces.

1.4.8. Funkcionisanje sa instaliranom spoljašnjom sondom (opciono)

Zidni kotao može biti povezan sa sondom koja meri spoljašnju temperaturu (opciono, nije obavezno, ne isporučuje se uz kotao).

Pošto registruje spoljašnju temperaturu, zidni kotao automatski reguliše temperaturu vode za grejanje, povećavajući je kada se spoljašnja temperatura smanjuje i smanjujući je kada spoljašnja temperatura raste, time poboljšavajući sobni komfor i omogućujući uštedu gasa.

Ovo funkcionisanje zidnog kotla se definiše kao „funkcionisanje prema spoljnim uslovima”.

Do variranja temperature vode za grejanje dolazi prema napisanom programu u mikroprocesoru elektronike zidnog kotla.

Sa spoljašnjom sondom, tasteri za zagrevanje **6** (sl.1) gube svoju funkciju zadavanja temperature vode za zagrevanje i postaju tasteri za izmenu “preračunate” sobne temperature, tj. teoretski željene temperature u prostorijama koje treba zagrejati.

Tokom zadavanja temperature, na ekranu treperi simbol preračunate sobne temperature (**g**, sl. 2) i pokazuje se vrednost koja se zadaje.

Za optimalnu regulaciju krivulje grejanja, savetuje se položaj blizu 20°C.

Za detaljno objašnjenje funkcionisanja na kliznoj temperaturi, pogledajte stav 3.2.13.



Koristite samo originalne spoljašnje sonde, koje isporučio proizvođač.

Korišćenje spoljašnjih sondi koje nisu originalne i nije ih isporučio proizvođač, ukoliko imaju drugačije tehničke karakteristike od onih koje zahteva upravljačka elektronika, može ugroziti funkcionisanje same spoljašnje sonde i zidnog kotla.

1.4.9. Funkcionisanje preko daljinskog upravljača (opciono)

Zidni kotao može biti povezan sa daljinskim upravljačem (opciono, nije obavezno), koji omogućava upravljanje mnogim parametrima zidnog kotla:

- biranjem statusa zidnog kotla;
- biranjem željene sobne temperature;
- biranjem temperature vode u sistemu za grejanje;
- biranjem temperature sanitarne tople vode;
- programiranjem vremena uključivanja sistema za zagrevanje;
- vizuelnim prikazom dijagnostike zidnog kotla;
- deblokadom zidnog kotla;
- i drugim parametrima.

Za povezivanje sa daljinskim upravljačem pogledajte stav 3.2.12.



Koristite samo originalne daljinske upravljače, koje isporučuje proizvođač.

Korišćenje daljinskih upravljača koji nisu originalni i koje nije isporučio proizvođač može da ugrozi ispravno funkcionisanje samog daljinskog upravljača i zidnog kotla.

1.5. Blokada zidnog kotla

Kada se pojave nepravilnosti u funkcionisanju, zidni kotao se automatski blokira.

Pogledajte tabelu 2 za prepoznavanje statusa funkcionisanja zidnog kotla.

Za prepoznavanje mogućih uzroka blokade videti stav 6. *Tabela tehničkih nepravilnosti* na kraju ove knjižice.

U zavisnosti od pronađene vrste blokade postupite onako kako je opisano u daljem tekstu.

1.5.1. Blokada gorionika

U slučaju blokade gorionika, na LCD ekranu se pojavljuje šifra **E01**. U tom slučaju postupite na sledeći način:

- proverite da li je slavina za gas otvorena i da li ima gasa u mreži, uključujući, na primer, šporet;
 - proverite prisustvo gasa, odblokirajte gorionik pritiskajući taster „reset“ (4, sl.1);
- ako se uređaj ne pokrene i vrati se u blokadu, nakon trećeg pokušaja obratite se Servisnom centru ili ovlašćenom serviseru radi intervencije održavanja.

Ukoliko se gorionik stalno blokira, što je znak trajne nepravilnosti u funkcionisanju, obratite se Servisnom centru ili ovlašćenom serviseru radi intervencije održavanja.

1.5.2. Blokada usled pregrevanja

U slučaju pregrevanja polazne vode na LCD ekranu se pojavljuje šifra **E02**. U tom slučaju obratite se Servisnom centru ili ovlašćenom serviseru radi intervencije održavanja.

1.5.3. Blokada usled nedostatka protoka vazduha (ili sagorelih gasova)

U slučaju blokade zidnog kotla zbog nepravilnosti u dimovodnim cevima za usisvazduha/izduvavanje sagorelih gasova, na LCD ekranu se pojavljuje šifra **E03**.

U tom slučaju obratite se Servisnom centru ili ovlašćenom serviseru radi servisne intervencije.

1.5.4. Blokada usled nedovoljnog pritiska vode u sistemu

U slučaju blokade zbog intervencije presostata za vodu, na LCD ekranu se pojavljuje šifra **E04**.

Postarajte se za dopunu sistema okrećući slavinu za punjenje (sl. 3) koja se nalazi u donjem delu zidnog kotla, blizu hidrauličkih priključaka. Vrednost pritiska u hladnom zidnom kotlu treba da se kreće između 1÷1,3 bara (na "hladno").

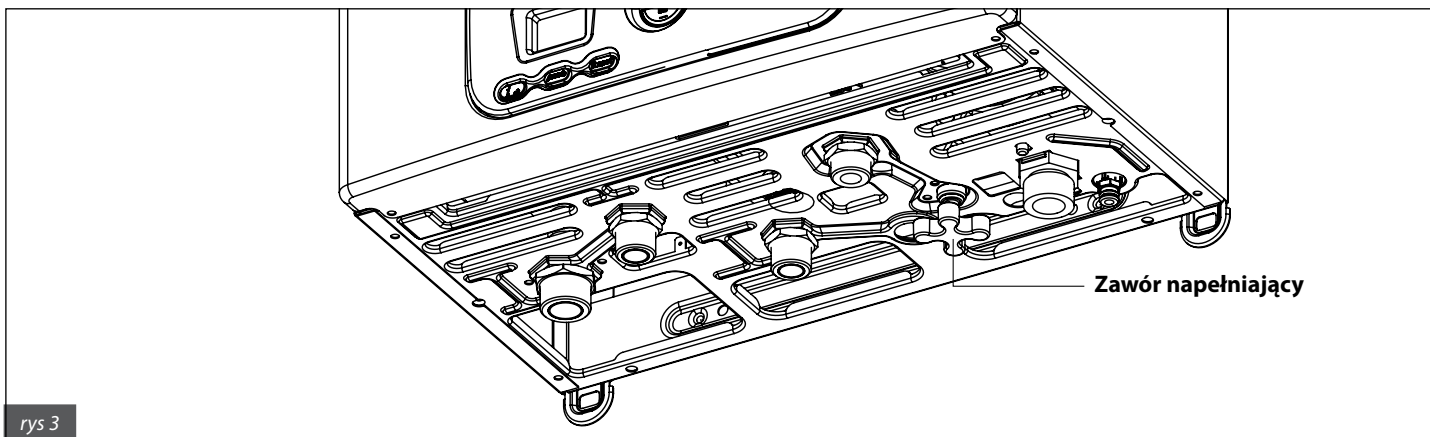
Da biste povratili vrednost pritiska vode, postupite onako kako je opisano u daljem tekstu:

- okrenite ručicu slavine za punjenje u smeru suprotnom od smera kretanja kazaljke na satu da biste omogućili ulazak vode u zidni kotao i držite je otvorenom sve dok manometar 7 (sl. 1) ne pokaže da je dostignuta vrednost pritiska od 1÷1,3 bar; u tom trenutku zatvorite slavinu okrećući ručicu u smeru kretanja kazaljke na satu.

Ukoliko se taj status blokade često ponavlja, obratite se Servisnom centru ili ovlašćenom serviseru radi intervencije servisiranja.



Po završetku operacije punjenja dobro zatvorite slavinu za punjenje. Ako slavina nije dobro zatvorena može doći, zbog povećanja pritiska, do otvaranja sigurnosnog ventila sistema za zagrevanje i isticanja vode.



rys 3

1.5.5. Alarm za kvar temperaturne sonde

U slučaju blokade gorionika zbog kvara temperaturnih sondi, na LCD ekranu se pojavljuju šifre:

- **E05** za sondu za grejanje.

U tom slučaju zidni kotao ne funkcioniše.

- **E06** za sanitarnu sondu.

U tom slučaju zidni kotao funkcioniše samo u režimu grejanja, dok je funkcija sanitarne vode blokirana.

U svim slučajevima obratite se Servisnom centru ili ovlašćenom serviseru radi popravke.

1.5.6. Alarm zbog kvara povezivanja sa daljinskim upravljačem (opciono)

Zidni kotao automatski prepoznaje prisustvo daljinskog upravljača (povezuje se opciono).

Ako se daljinski upravljač poveže, a zidni kotao nakon toga ne prima informacije od daljinskog upravljača, zidni kotao pokušava da ponovo uspostavi komunikaciju u periodu od 60 sekundi, po čijem isteku se na ekranu zidnog kotla pojavljuje šifra **E31**.

Zidni kotao će nastaviti da funkcioniše prema nalogima zadatim putem kotlovske komandne table (sl. 1), ignorišući naloge koje se zadaju daljinskim upravljačem.

Daljinski upravljač može vizuelno da prikaže prisustvo kvara ili blokade i da eventualno resetuje zidni kotao iz blokadnog stanja 3 puta za 24 sata.

Pošto se potroše ti pokušaji, na ekranu zidnog kotla se pojavljuje šifra **E99**.

U tom slučaju obratite se Servisnom centru ili ovlašćenom serviseru radi popravke.

1.6. Održavanje

Postarajte se za periodično održavanje zidnog kotla prema planu preciziranom u odgovarajućem odeljku ove knjižice.

Pravilno održavanje zidnog kotla omogućava istom rad u najboljim uslovima, uz poštovanje životne sredine i punu bezbednost po ljude, životinje i predmete.

Radnje održavanja (i popravke) obavezno mora da obavlja kvalifikovano osoblje.

Proizvođač savetuje svoje klijente da se za radnje održavanja i popravke obrate mreži njegovih ovlašćenih serviseru koji su kvalifikovani da najstručnije obave potrebne radnje.

Za radnje održavanja videti poglavlje 5. Održavanje.



Korisnik može da se sam postara za samo spoljašnje čišćenje kućišta zidnog kotla koje se može obaviti uz pomoć proizvođača za čišćenje nameštaja.

Ne koristite vodu.

11.7. Napomene za korisnika

Korisnik ima slobodan pristup samo onim delovima zidnog kotla čije rukovanje ne iziskuje korišćenje opreme i/ili alatki: stoga nisu dozvoljene demontaže oplate zidnog kotla niti intervencije u njegovoj unutrašnjosti.

Niko, uključujući i kvalifikovano osoblje, nije ovlašćen da vrši izmene na zidnom kotlu.

Proizvođač se odriče svake odgovornosti za štetu nanetu osobama, životinjama i predmetima koja potiče iz „majstorisanja“ ili nepropisnih intervencija na zidnom kotlu.

Ako zidni kotao ostane duže vreme neaktivan i iskopčan iz mreže električnog napajanja može biti neophodna deblokada pumpe.

Tu radnju, koja podrazumeva demontažu kućišta i pristup unutrašnjem delu zidnog kotla, treba da obavi kvalifikovano osoblje.

Blokada pumpe se može izbeći ako se izvrši tretiranje vode u sistemu odgovarajućim proizvodima prilagođenim uređajima sagrađenim od više vrsta metala.

2. TEHNIČKE KARAKTERISTIKE I DIMENZIJE

2.1. Tehničke karakteristike

Ovaj zidni kotao funkcioniše sa ugrađenim atmosferskim gorionikom na gas i isporučuje se u verziji:

- **CTFS 24** kotao sa ztvorenom komorom sa prinudnim protokom vazduha sa elektronskim uključivanjem i trenutnom proizvodnjom sanitarne tople vode;

Snabdeven je kontrolom plamena sa jonizacijom.

Gasni kotlovi zadovoljavaju sve važeće propise u državi odredištu što je navedeno na pločici sa tehničkim podacima. Instaliranje u državi koja nije precizirana može biti izvor opasnosti po osobe, životinje i predmete.

U nastavku su nabrojane glavne tehničke karakteristike zidnog kotla.

Tehničke karakteristike uređaja

- Mono primarni izmenjivač toplote od bakra visokih performansi.
- Cirkulaciona pumpa za grejanje sa ugrađenim automatskim odzračivačem.
- Ekspanziona posuda od 7 litara.
- Sigurnosni presostat protiv nedostatka vode (rada na "suvo").
- Senzor protoka sanitarne tople vode sa preimućtvom u radu.
- Graničnik maksimalnog protoka sanitarne vode je podešen na 10 l/min.
- Slavine za punjenje i pražnjenje sistema.
- Temperaturne sonde za krug sistema grejanja i za sanitarnu vodu.
- Komandna tabla sa stepenom zaštite električnog sistema IPX4D.
- Elektronska štampana ploča sa modulacijom plamena.
- Elektronsko uključivanje i kontrola plamena sa jonizacijom.
- Presostat dimnih gasova.
- Modulirajući gasni ventil sa dvostrukim graničnikom.

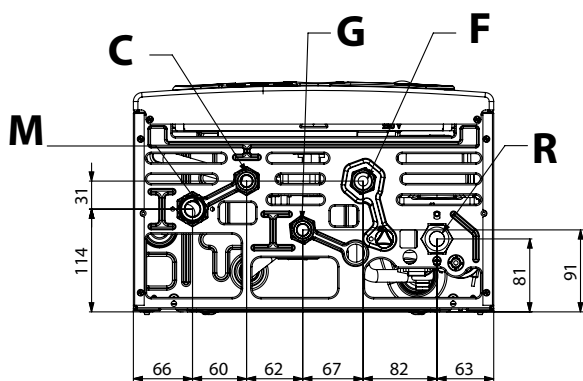
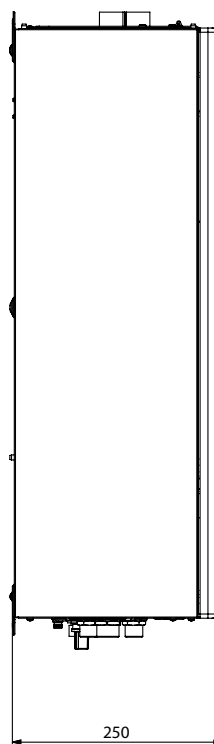
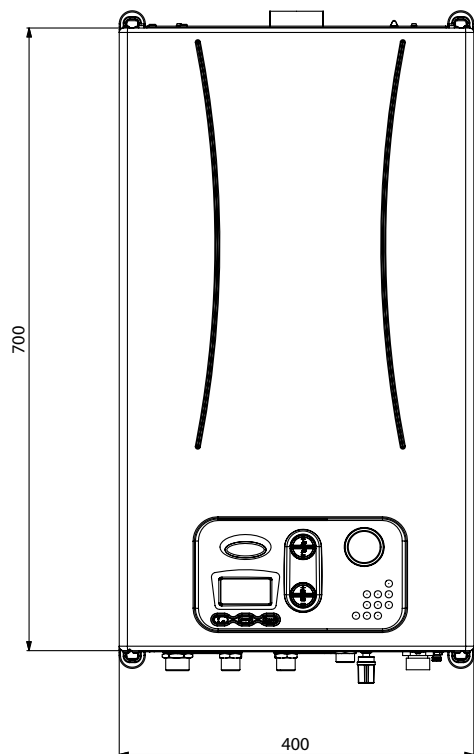
Korisnički interfejs

- Tasteri za zadavanje temp. grejanja.
- Deblokada zidnog kotla
- Tasteri za zadavanje temp. sanitarne vode.
- Manometar za pritisak vode u sistema grejanja.
- Signalizacija na ekranu za:
 - zahtev za grejanje;
 - prisustvo plamena;
 - blokada gorionika;
 - alarm za gasni ventil;
 - blokadu gorionika zbog pregrevanja;
 - blokadu gorionika zbog intervencije presostata dimnih gasova;
 - nedovoljan pritisak vode u sistemu;
 - kvar temperaturnih sondi.

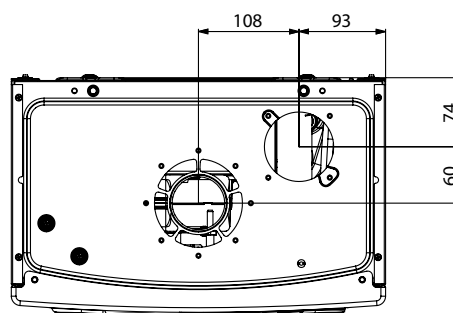
Funkcionalne karakteristike

- Prvenstvo funkcije sanitarne vode.
- Elektronska modulacija plamena u funkciji podešene polazne temperatura na grejanju.
- Elektronska modulacija plamena u funkciji sanitarne vode.
- Funkcija protiv zamrzavanja zidnog kotla (ON: 5°C; OFF: 30°C ili posle 15' rada).
- Funkcija podsticanja plamena prilikom uključivanja.
- Podešavanje termostata za sobnu temperaturu (240 sekundi sa temp. polaznog voda > 40°C).
- Funkcija naknadnog rada pumpe u funkciji grejanja i protiv zamrzavanja (30 sekundi).
- Funkcija naknadnog rada pumpe posle svakog zahteva (30 sekundi).
- Funkcija naknadne ventilacije posle svakog zahteva (10 sekundi).
- Funkcija deblokade pumpe (30 sekundi rada posle 24 sata nefunkcionisanja kotla).

2.2. Dimenzije

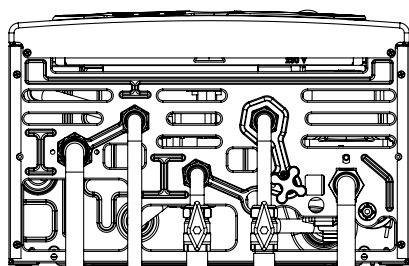


pogled odozgo

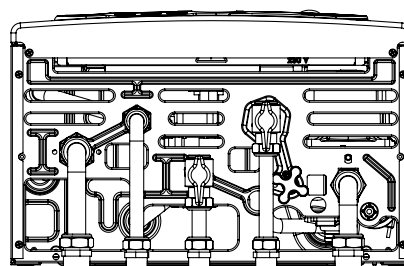


pogled odozdo

- G** Ulaz gasa (1/2")
- M** Polazni vod sistema za grejanje (3/4")
- C** Izlaz za toplu sanitarnu vodu (1/2")
- F** Ulaz hladne vode (1/2")
- R** Povratni vod sistema za grejanje (3/4")

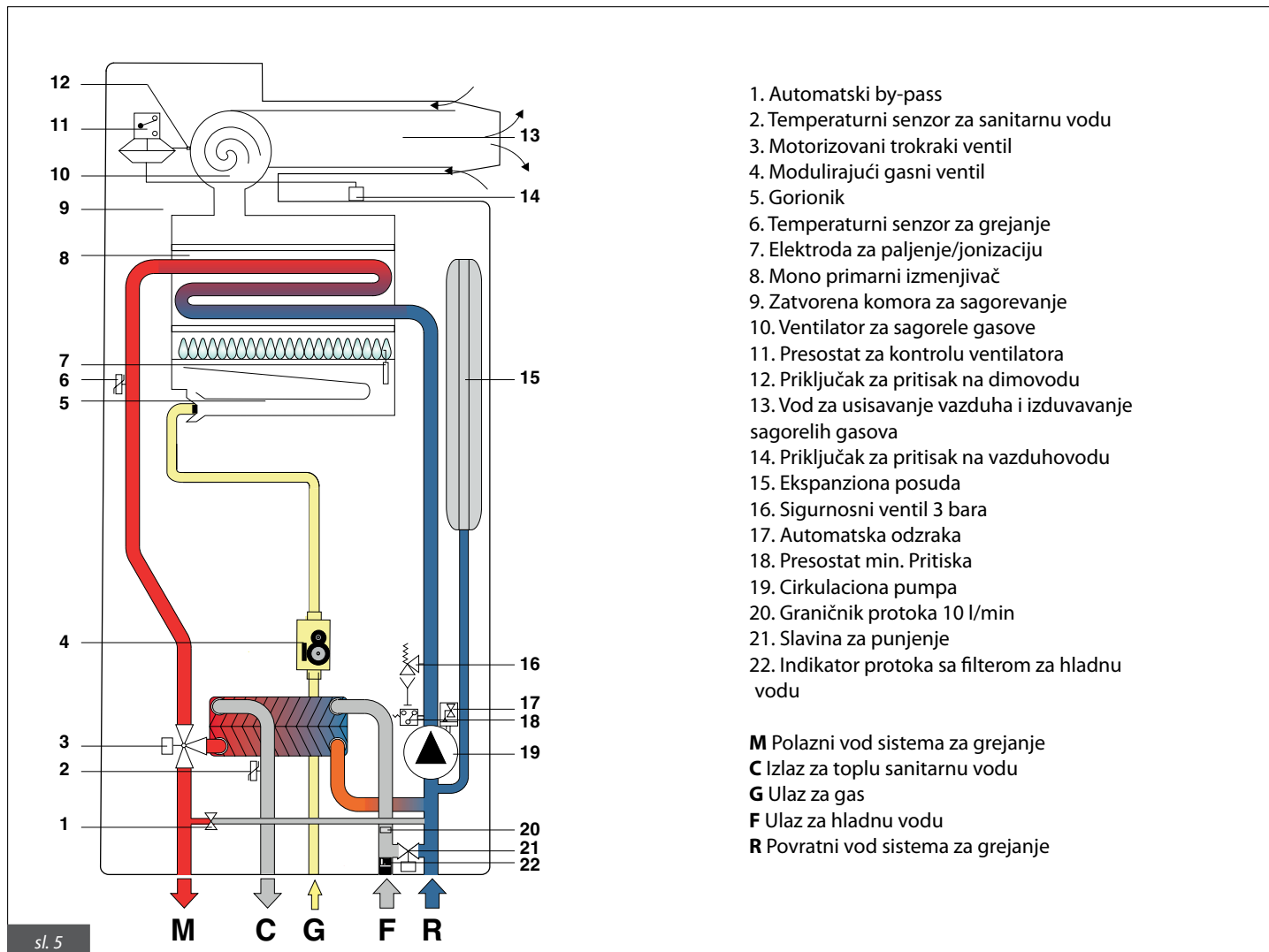


Delovi za povezivanje sa hidrauličkim setom-osnovni (opciono)



Delovi za povezivanje sa hidrauličkim „Plus“ (opciono)

2.3. Hidraulička šema



2.4. Podaci o funkcionisanju

Pritisci u gorioniku navedeni na sledećoj strani moraju se proveravati nakon 3 minuta rada zidnog kotla.

| CTFS 24 | | | | | | | |
|------------|------------------------------|--------------------------------|-------------------------------|---------------------------|--------------------|---------------------------|------|
| Vrsta gasa | Maksimalna ulazna snaga (kW) | Maksimalna toplotna snaga (kW) | Minimalna toplotna snaga (kW) | Pritisak napajanja (mbar) | Prečnik dizne (mm) | Pritisak gorionika (mbar) | |
| | | | | | | min | maks |
| Metan G20 | 25,5 | 23,7 | 11,1 | 20 | 1,35 | 3,1 | 11,8 |
| Butan G30 | 25,5 | 23,7 | 11,1 | 29 | 0,78 | 7,2 | 29,0 |
| Propan G31 | 25,5 | 23,7 | 11,1 | 37 | 0,78 | 9,6 | 36,6 |

Tabela 3 – Podaci o podešavanju

Proizvodnja sanitarne tople vode sa ΔT di 45°C = 7,4 l/min
 Proizvodnja sanitarne tople vode sa ΔT di 40°C = 8,3 l/min
 Proizvodnja sanitarne tople vode sa ΔT di 35°C = 9,5 l/min

Proizvodnja sanitarne tople vode sa ΔT di 30°C = 11,1 l/min*
 Proizvodnja sanitarne tople vode sa ΔT di 25°C = 13,3 l/min*
***Napomena: voda dobijena u slavini**

2.5. Opšte karakteristike

| | | CTFS 24 |
|-----------------------------------------------------|-------------------|---------|
| Kategorija uređaja | - | I12H3+ |
| Dizne gorionika | n° | 11 |
| Minimalni pritisak u sistema grejanja | bar | 0,5 |
| Maksimalni pritisak u sistema grejanja | bar | 3 |
| Minimalni pritisak u kolu sanitarne vode | bar | 0,5 |
| Maksimalni pritisak u kolu sanitarne vode | bar | 8 |
| Specifični protok sanitarne vode (ΔT 30 K) | l/min | 11,1 |
| Napajanje električnom energijom – Napon/Frekvencija | V - Hz | 230-50 |
| Osigurač za napajanje | A | 3,15 |
| Maksimalna apsorbovana snaga | W | 98 |
| Apsorpcija pumpe | W | 66 |
| Stepen električne zaštite | IP | X4D |
| Neto težina | Kg | 25,0 |
| Potrošnja metana (*) | m ³ /h | 2,70 |
| Potrošnja butana | kg/h | 2,01 |
| Potrošnja propana | kg/h | 1,98 |
| Maksimalna radna temperatura prilikom zagrevanja | °C | 83 |
| Maksimalna radna temperatura sanitarne vode | °C | 62 |
| Ukupan kapacitet ekspanzione posude | l | 7 |
| Maksimalni preporučeni kapacitet sistema | l | 100 |

Tabela 4 – Opšti podaci

(*) Vrednost koja se odnosi na 15°C – 1013 mbara

(**) Maksimalna temperatura vode 83°C, pretpunjenje posude 1 bar

| CTFS 24 | | Pmax | Pmin | Punjenje 30% |
|-----------------------------------------------|-----|-----------------|-----------------|--------------|
| Gubici na kućištu | % | 1,01 | 2,04 | - |
| Gubici na dimnjaku uz gorionik koji radi | % | 5,89 | 10,26 | - |
| Maksimalni protok gasova | g/s | 14,18 | 15,21 | - |
| T gasova – T vazduha | °C | 98 | 79 | - |
| Vrednost CO ₂ (metan/butan/propan) | % | 6,8 / 8,0 / 7,7 | 3,0 / 3,6 / 3,5 | - |
| Stepen iskorišćenja | % | 93,0 | 88,7 | 90,4 |
| Klasifikacija korisne snage (prema 92/42/CE) | | ★★★ | | |

Tabela 5 – Podaci o sagorevanju modela CTFS 24

3. UPUTSTVA ZA INSTALATERA

3.1. Propisi za instaliranje

Ovaj zidni kotao je kategorije II2H3P i mora da se instalira prema važećim zakonima i propisima država instaliranja koji se ovde smatraju prenetim u celini.

3.2. Instaliranje



Za instaliranje ili za održavanje koristite samo originalne dodatke i rezervne delove koje isporuči proizvođač. U slučaju da se ne koriste originalni dodaci i rezervni delovi, ne garantuje se ispravno funkcionisanje zidnog kotla.

3.2.1. Ambalaža

Zidni kotao se isporučuje upakovan u čvrstu kartonsku kutiju.

Pošto izvučete zidni kotao iz ambalaže, proverite da li je savršeno celovit.

Materijali za ambalažu se mogu reciklirati: stoga ih prevezite na odgovarajuća sabirna mesta.

Ne ostavljajte u domašaju dece ambalažu koja, po svojoj prirodi, može biti izvor opasnosti.

Proizvođač se odriče svake odgovornosti za štetu nanetu osobama, životinjama ili prdmetima zbog nepoštovanja gore navedenog.

U ambalaži se nalazi kesica koja sadrži:

- a) ovu knjižicu sa uputstvima za instaliranje, upotrebu i održavanje zidnog kotla;
- b) šemu za pričvršćivanje kotla za zid (sl. 6);
- c) 2 šrafa sa odgovarajućim tiplovima za pričvršćivanje kotla za zid;
- d) 4 membrane za ispuštanje isparenja (prečnika od 39,8, 41, 44 i 49 mm);
- e) čep za zatvaranje sa dihtungom.

3.2.2. Izbor mesta za instaliranje zidnog kotla

Prilikom određivanja mesta za instaliranje zidnog kotla vodite računa o sledećem:

- o napomenama iz stavova 3.2.6 i 3.2.7;
- proverite da li je zidna konstrukcija prikladna izbegavajući pričvršćivanje na slabe podloge;
- proverite da li je posle instaliranja ostao neki slobodan milimetar sa desne i leve strane zidnog kotla;
- izbegavajte da montirate zidni kotao iznad nekog uređaja koji, tokom upotrebe, može da nekako ugrozi dobro funkcionisanje istog (kuhinje u kojima se stvaraju masna isparenja, mašine za veš, itd.)

3.2.3. Pozicioniranje zidnog kotla

Svaki uređaj je opremljen odgovarajućom šemom na hartiji (sl. 6), koja se nalazi u ambalaži, i koja omogućava prethodno raspoređivanje cevi za priključivanje za sistem za grejanje, za sanitarnu vodu, za gasnu mrežu i za dimovodne cevi za usisavanje vazduha/izduvanje sagorelih gasova prilikom izrade sistema grejanja, a pre montaže zidnog kotla.

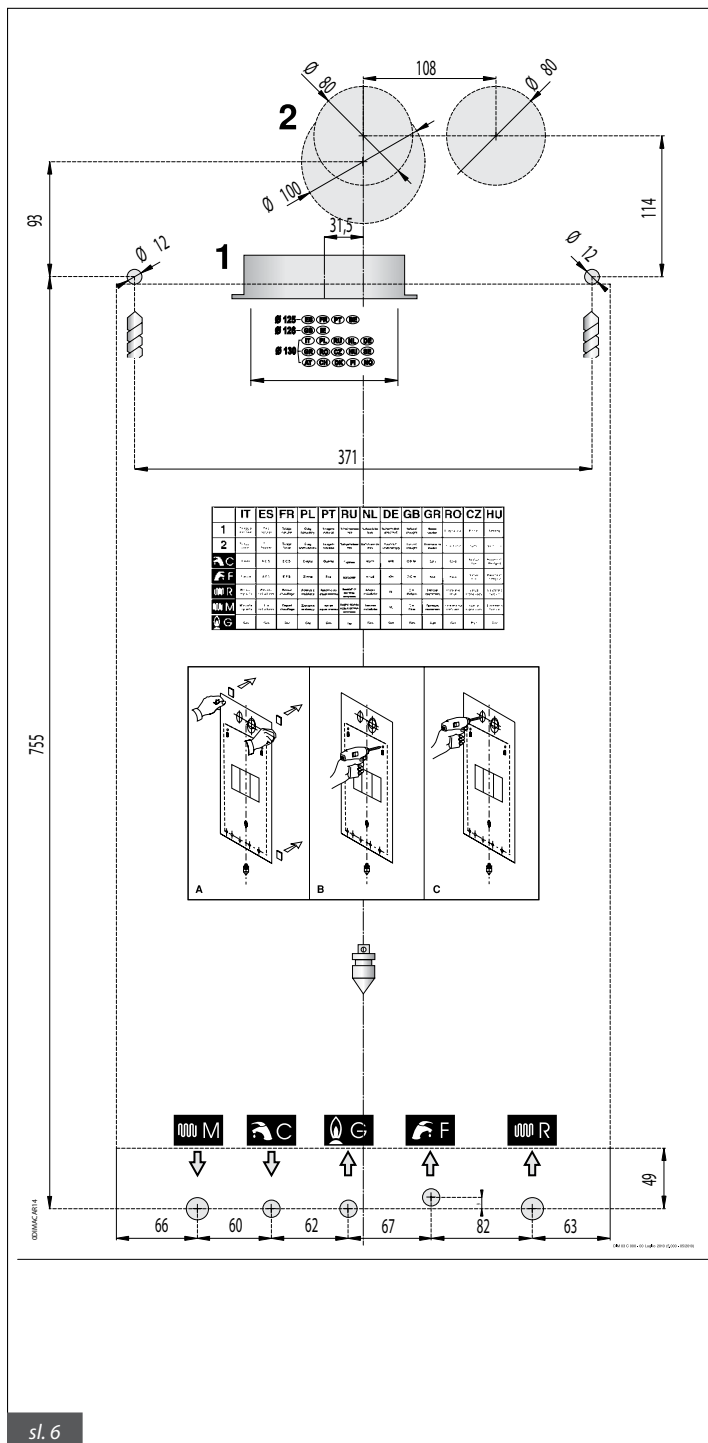
Ta šema, koju čini list od čvrste hartije, mora se pričvrstiti za izabrani zid radi instaliranja zidnog kotla pomoću nalepnice i ima sve neophodne pozicije za bušenje rupa za pričvršćivanje kotla za zid koje se izvodi pomoću dva šrafa sa tiplovima na širenje.

Donji deo šeme omogućava tačno označavanje tačke u kojoj treba da se nađu priključci za priključivanje na vod za napajanje gasom, vod za napajanje hladnom vodom, za izlaz tople vode, za polazni i povratni vod za grejanje.

Gornji deo omogućava da se označe tačke u kojima treba smestiti cevi za usisavanje vazduha/ispuštanje isparenja.



Pošto su temperatura zidova na koje se instalira kotao i spoljašnja temperatura koaksijalnih vodova za usisavanje i izduvanje niže od 60°C, nije neophodno poštovati minimalne razdaljine od zapaljivih zidova. Za zidne kotlove sa razdvojenim vodovima za usisavanje i izduvanje, u slučaju zapaljivih zidova i ukrštanja, postaviti izolaciju između zida i cevi za izduvanje gasova.



3.2.4. Montaža zidnog kotla

Pre povezivanja zidnog kotla sa cevima za sanitarnu vodu i sistem za grejanje, neophodno je pristupiti temeljnom čišćenju cevi u cilju uklanjanja metalnih ostataka od izrade i lemljenja, ulja i masti koji mogu biti prisutni i koji, kada stignu u kotao, mogu da ga oštete ili da mu izmene funkcionisanje.



Ne koristite rastvore koji mogu oštetiti komponente.

Svaki zidni kotao mora obavezno da bude instaliran u adekvatnoj prostoriji, u skladu sa važećim propisima i zakonima u državi instaliranja, koji se ovde smatraju prenetim u celini.

Za pravilno funkcionisanje zidnog kotla koristite samo originalne cevi koje isporuči proizvođač.

Proizvođač se odriče svake odgovornosti za oštećenja naneta osobama, životinjama i predmetima koja proisteknu iz nepoštovanja onoga što je izneto gore.

Da biste instalirali zidni kotao, postupite kako je izloženo u nastavku:

- pričvrstite šemu za zid;
- postarajte se da ostane bar 1cm slobodan sa desne i 1 cm slobodan sa leve strane zidnog kotla da biste omogućili vađenje kućišta u slučaju demontaže;
- u zidu izbušite dve rupe \varnothing 12 mm za tiplove za pričvršćivanje zidnog kotla, umećući u njih tiplove isporučene sa kotlom i ušrafljujući u njih šrafove;
- izbušite u zidu, ako je neophodno, rupe za prolazak cevi za usisavanje vazduha/izduvanje gasova;
- postavite priključke za priključivanje vodova za napajanje gasom (**G**), vodova za napajanje hladnom vodom (**F**), za izlaz tople vode (**C**), za polazni vod (**M**) i povratni vod za grejanje (**R**) u skladu sa šemom (donji deo);
- okačite kotao na prethodno nameštene šrafove;
- priključite kotao na cevi za napajanje;
- priključite kotao na sistem za usisavanje vazduha/izduvanje gasova (pogledajte stav 3.2.6. i 3.2.7.);
- priključite električno napajanje i termostat za sobnu temperaturu (ako je predviđen).

3.2.5. Provetravanje prostorija

Kotao ima zatvorenu komoru za sagorevanje, stoga nije neophodna nikakva posebna preporuka u vezi sa otvorima za provetravanje koje se odnosi na sagoreli vazduh, u zavisnosti od prostorije u kojoj treba da se instalira.



Svaki zidni kotao mora obavezno da se instalira u adekvatnoj prostoriji, u skladu sa propisima i zakonima važećim u državi instaliranja, koji se ovde smatraju prenetim u celini.

3.2.6. Sistem za usisavanje vazduha/izduvanje sagorelih gasova

Što se tiče izduvanja gasova u atmosferu, pridržavajte se razdaljina predviđenih propisima i zakonima u toj oblasti, na snazi u državi instaliranja, koji se ovde smatraju prenetim u celini.



Na kotlu je instaliran sigurnosni uređaj za kontrolu izduvanja produkata sagorevanja.

U slučaju kvara sistema za usisavanje vazduha/izduvanja gasova, uređaj obezbeđuje aparat i na LCD ekranu se pojavljuje šifra E03.

Apsolutno je zabranjeno „majstorisanje“ i/ili isključivanje sigurnosnog uređaja.

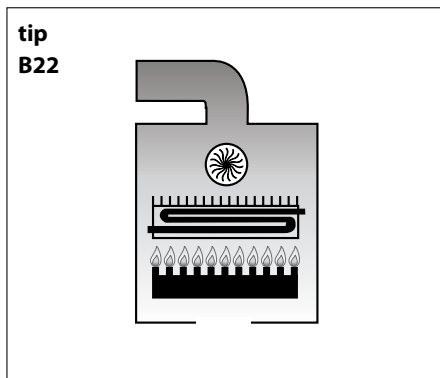
U slučaju da dolazi do stalnih zaustavljanja zidnog kotla, neophodno je da se prekontrolišu vodovi za usisavanje vazduha/izduvanje gasova, koji mogu biti zapušeni ili neadekvatni za izduvanje gasova u atmosferu.

Proizvođač se odriče svake odgovornosti za štetu prouzrokovanu greškama u instaliranju, korišćenju, transformisanjem aparata ili zbog nepoštovanja uputstava koja je dostavio konstruktor ili važećih propisa o instaliranju u vezi sa predmetnim materijalom.

3.2.6.1. Zidni kotao sa prinudnim protokom vazduha

Proizvođač se odriče svake odgovornosti za štetu prouzrokovanu greškama u instaliranju, korišćenju, transformisanjem aparata ili zbog nepoštovanja uputstava koja je dostavio konstruktor ili važećih propisa o instaliranju u vezi sa predmetnim materijalom.

Za pozicioniranje na zid dimovodnih cevi zidnog kotla, pridržavajte se razdaljina predviđenih propisima i zakonima u toj oblasti, na snazi u državi instaliranja, koji se ovde smatraju prenetim u celini.



3.2.6.1.1. Konfiguracija vodova za usisavanje vazduha/izduvanje gasova

Tip B22

Zidni kotao ne treba da bude opremljen uređajem za prekid protoka protiv vetra, dok treba da bude opremljen ventilatorom u donjem delu komore za sagorevanje/izmenjivača toplote.

Tip C12

Kotao zamišljen da bude povezan sa horizontalnim krajevima za izduvanje i usisavanje usmerenim ka spolja putem vodova koaksijalnog tipa ili pak putem vodova razdvojenog tipa.

Razdaljina između voda za ulaz vazduha i voda za izlaz gasova mora biti najmanje 250 mm (videti sliku sa strane) i oba kraja treba da budu pozicionirani unutar jednog kvadrata stranice 500 mm.

Tip C32

Kotao zamišljen da bude povezan sa vertikalnim krajevima za izduvanje i usisavanje usmerenim ka spolja putem vodova koaksijalnog tipa ili pak putem vodova razdvojenog tipa.

Razdaljina između voda za ulaz vazduha i voda za izlaz gasova mora biti najmanje 250 mm (videti sliku sa strane) i oba kraja treba da budu pozicionirana unutar jednog kvadrata stranice 500 mm.

Tip C42

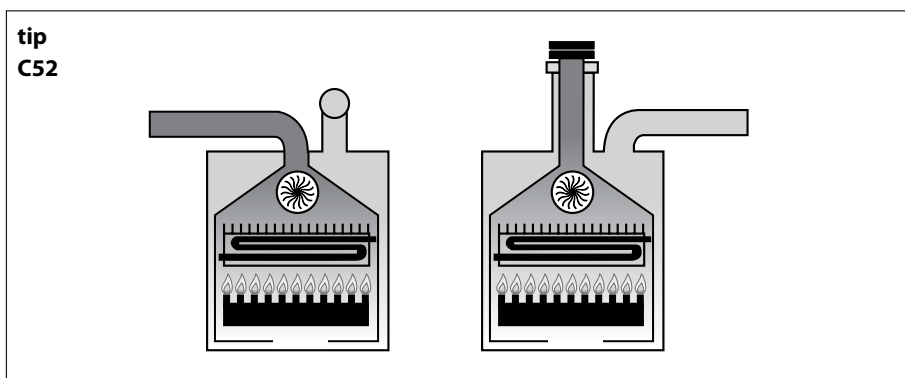
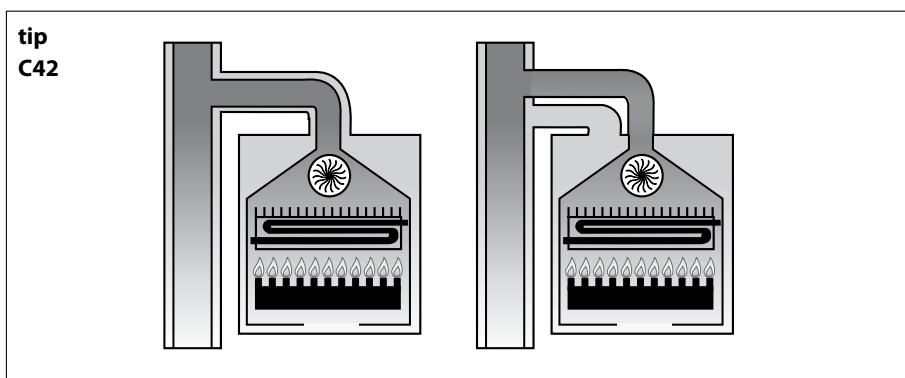
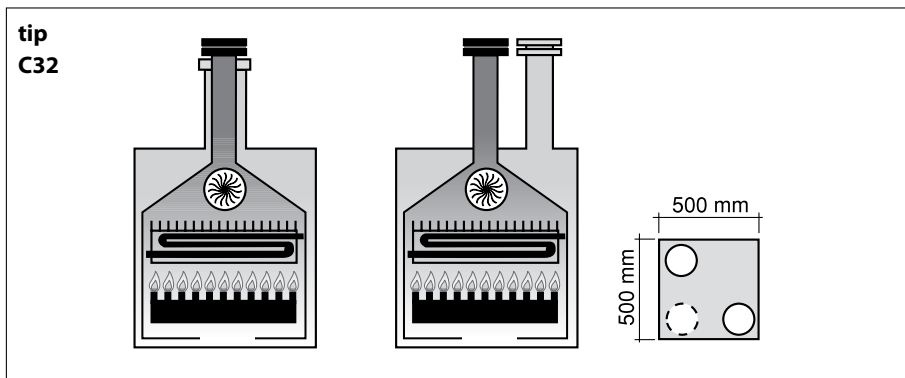
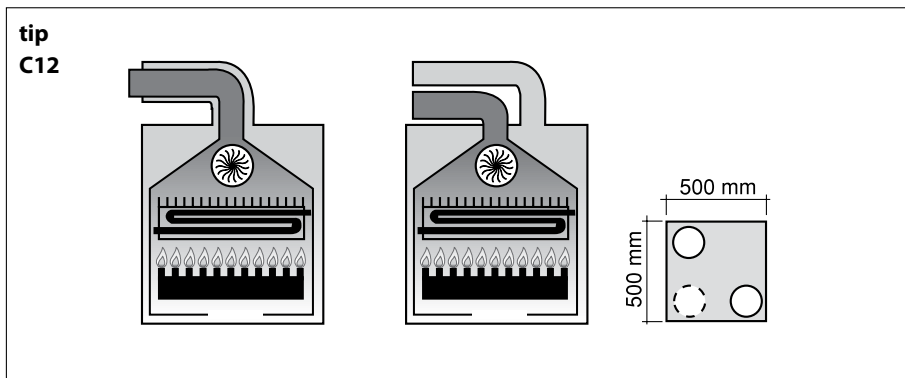
Kotao zamišljen da bude povezan sa sistemom sabirnih dimnih cevi koji sadrži dva voda, jedan za usisavanje svežeg vazduha i drugi za izduvanje produkata sagorevanja, koaksijalno ili pak putem razdvojenih vodova. Dimovodna cev mora da bude u skladu sa važećim propisima.

Tip C52

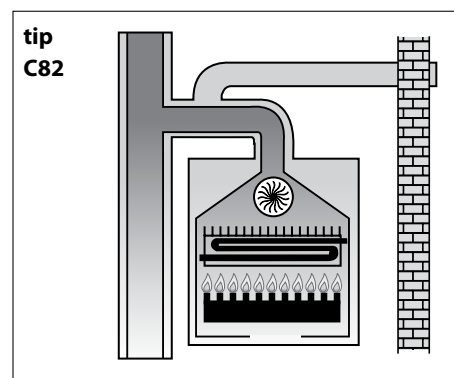
Kotao sa odvojenim vodovima za usisavanje sagorelog vazduha i izduvanjem produkata sagorevanja.

Ti vodovi mogu da ih ispuštaju u zonama različitog pritiska.

Nije dozvoljeno pozicioniranje dva kraja na naspramnim zidovima.



Tip C82
Kotao zamišljen da bude povezan sa krajem za uzimanje svežeg vazduha sa pojedinačnim ili sabirnim dimnjakom za izduvanje gasova. Dimovodna cev mora da bude u skladu sa važećim propisima.



3.2.6.1.2. Usisavanje vazduha/izduvavanje gasova sa koaksijalnim dimovodom prečnika 100/60 mm

Tip C12

Minimalna dozvoljena dužina horizontalnih koaksijalnih cevi iznosi 1 metar.

Maksimalna dozvoljena dužina horizontalnih koaksijalnih cevi iznosi 6 metara.

Za svako dodatno koleno maksimalna dozvoljena dužina treba da bude umanjena za 1 metar; pored toga dimovod treba da bude montiran sa nagibom na dole od 1% u smeru izlaza da bi se izbeglo prodiranje kišnice.

Ne treba uračunavati gubitak pritiska na prvom zavoju prilikom izračunavanja maksimalno dozvoljene dužine cevi.

Korišćenje dijafragmi isporučениh u opremi uz zidni kotao (sl. 7)

| Dužina cevi (m) | Dijafragma na dimovodu |
|------------------|------------------------|
| $1 \leq L < 2^*$ | ø 39,8 |
| $2 \leq L < 3^*$ | ø 41 |
| $3 \leq L < 6^*$ | ø 44 |

* Ne uračunavati prvi zavoju

Tip C32

Najmanja dozvoljena dužina vertikalnih koaksijalnih cevi iznosi 1 metar, jednaka dužini dimnjaka..

Najveća dozvoljena dužina vertikalnih koaksijalnih cevi iznosi 6 metara uključujući i dimnjak.

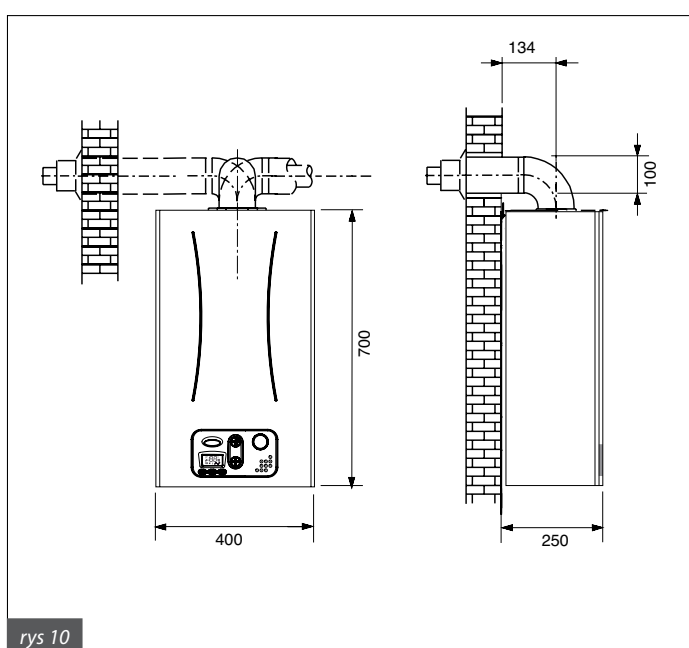
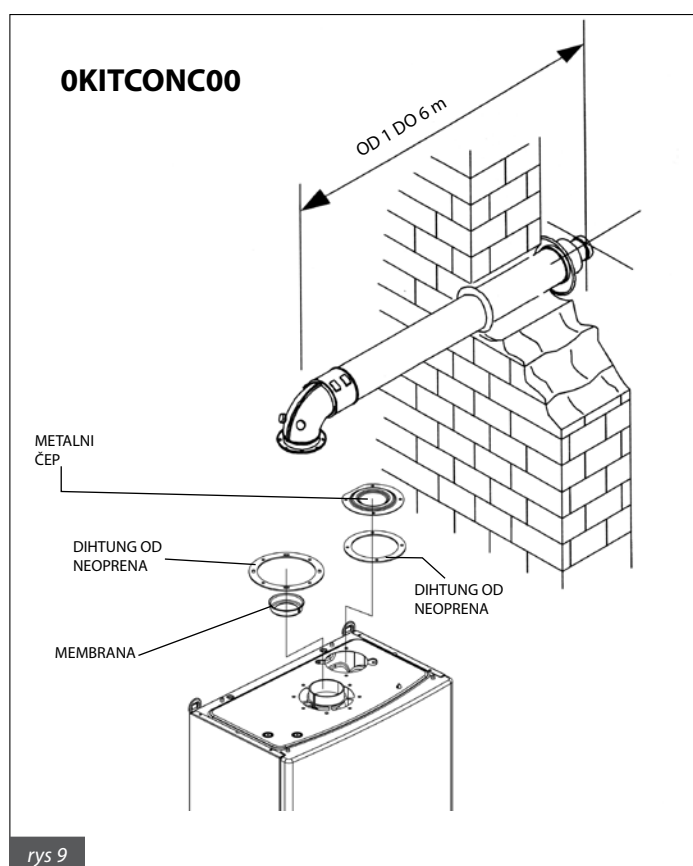
Za svako dodatno koleno maksimalna dozvoljena dužina treba da bude umanjena za 1 metar.

Korišćenje dijafragmi isporučениh u opremi uz zidni kotao (sl. 7)

| Dužina cevi (m) | Dijafragma na dimovodu |
|-----------------|------------------------|
| $1 \leq L < 2$ | ø 39,8 |
| $2 \leq L < 3$ | ø 41 |
| $3 \leq L < 6$ | ø 44 |



Ove vrednosti se odnose na domovode za usisavanje vazduha/izduvavanje sagorelih gasova izrađene od originalnih, krutih i glatkih cevi koje je isporučio proizvođač.



Slike su čisto pokaznog karaktera. Prilikom instaliranja nastavaka, pridržavajte se uputstava za iste.

3.2.6.1.3. Usisavanje vazduha/izduvanje sagorelih gasova pomoću odvojenih vodova prečnika od 80 mm

Vrste instalacija C42 - C52 - C82

Usisavanje vazduha

Minimalna dužina cevi za usisavanje vazduha treba da bude 1 metar.

Svako koleno od 90° prečnika R=D jednako je 0,8 m linearne ekvivalentne dužine.

Svako koleno od 90° malog prečnika (R<D) jednako je 1,6 m linearne ekvivalentne dužine.

Izduvanje sagorelih gasova

Minimalna dužina cevi za izduvanje gasova treba da bude 0,5 metara.

Svako koleno od 90° prečnika R=D pri izduvanju jednako je 1,3 m linearne ekvivalentne dužine.

Svako koleno od 90° prečnika (R<D) pri izduvanju jednako je 2,7 m linearne ekvivalentne dužine.

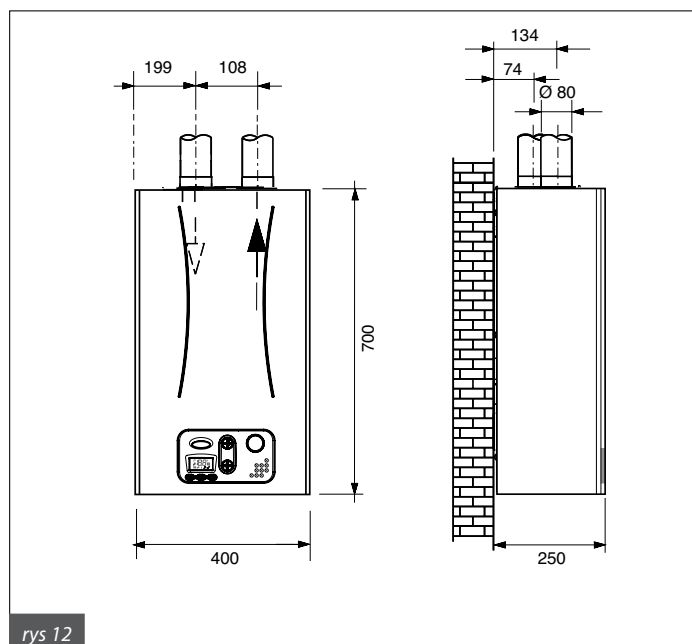
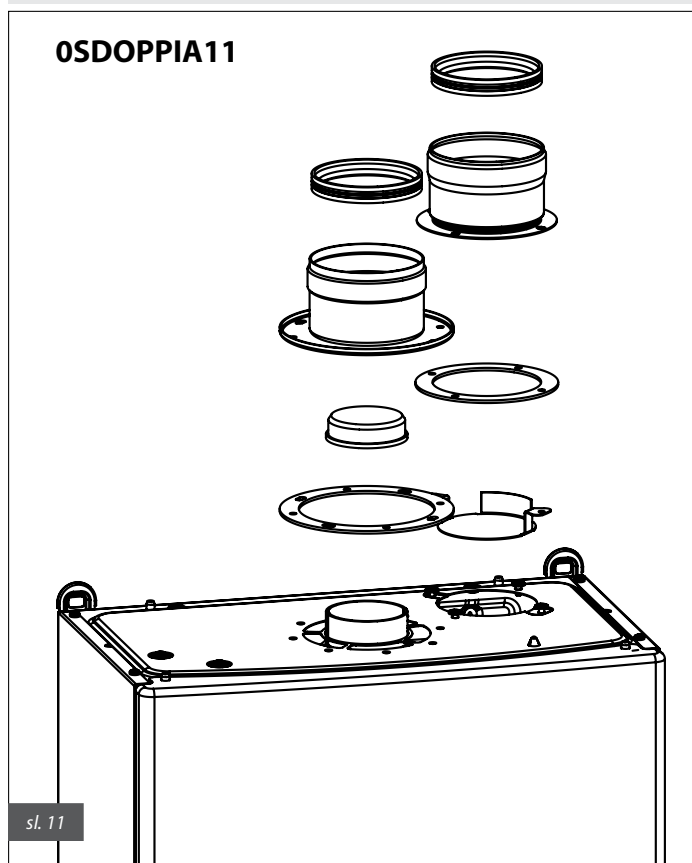
Koristite dijafragme isporučene u opremi uz kotao i instalirajte ih onako kako je naznačeno na sl. 9

| Dužina cevi (m) | Dijafragma za dimovod |
|---------------------|-----------------------|
| $0,5 \leq L < 26^*$ | ø 44 |
| $26 \leq L < 40^*$ | ø 49 |
| $40 \leq L < 47^*$ | - |

* Ne uračunavati prvi zavoju



Ove vrednosti se odnose na vodove za usisavanje vazduha/izduvanje sagorelih gasova izrađene od originalnih, krutih i glatkih cevi koje je isporučio proizvođač.



Slike su čisto pokaznog karaktera. Prilikom instaliranju dodatka pridržavajte se uputstava za iste.

Konfiguracije koje se odnose na odvojene cevi za usisavanje vazduha/izduvanje sagorelih gasova prečnika 80 mm

Primer 1 (sl. 11)

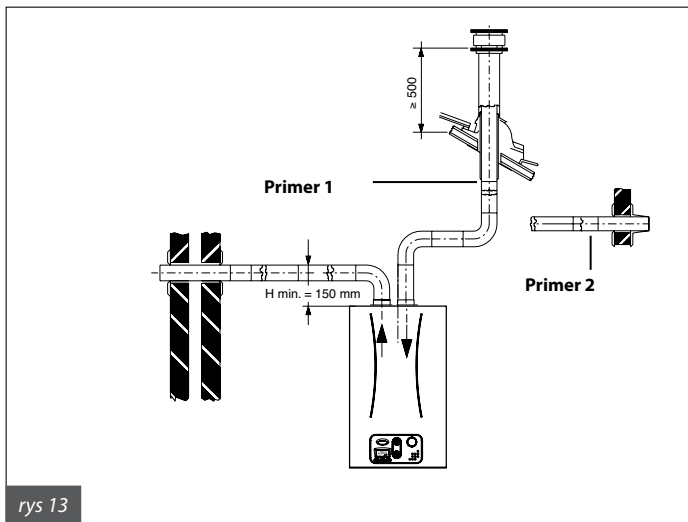
Usisavanje primarnog vazduha i izduvanje gasova na dva naspramna obodna spoljna zida.

Primer 2 (sl. 11)

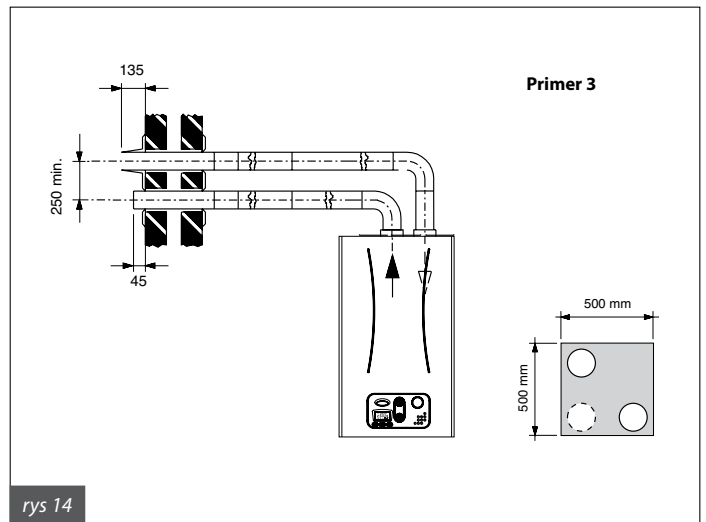
Usisavanje primarnog vazduha sa bočnog zida i izduvanje gasova na krovu

Primer 3 (sl. 12)

Usisavanje primarnog vazduha sa bočnog zida i izduvanje gasova sa istog bočnog spoljašnjeg zida.




rys 13





rys 14

3.2.7. Merenje učinka sagorevanja tokom rada

3.2.7.1. Funkcija dimnjačara

Zidni kotao raspolaže funkcijom dimnjačara koju treba koristiti za merenje učinka sagorevanja tokom rada i za regulaciju gorionika-plamena. Da biste aktivirali funkciju dimnjačara, neophodno je držati istovremeno pritisnute tastere „info“ i „Reset“ na 5 sekundi. Na LCD ekranu se vizuelno prikazuje temperatura polaznog voda i simbol .

Sa kotlom u režimu **ZIMA**  ili **LETO** , aktiviranjem funkcije dimnjačara kotao sprovodi sekvencu uključivanja i zatim prelazi na rad sa fiksnom maksimalnom snagom unapred utvrđenom parametrom P7 (maksimalna snaga zagrevanja).

Da biste izašli iz funkcije dimnjačara, pritisnite „Reset“ ili sačekajte 15 minuta.

3.2.7.2. Koaksijalni dimovodi

Da biste utvrdili učinak sagorevanja, treba da izvršite sledeća merenja:

- merenje temperature sagorelih gasova (uzetog u odgovarajućem otvoru 1 sa slike 13A za zidne kotlove sa limenim kućištem snabdevene dimovodima sa mernim mestima).
- merenje temperature izlaznih gasova i količine CO₂ (uzetog u odgovarajućem otvoru 2 sa slike 13A za zidne kotlove sa limenim kućištem snabdevene dimovodima sa mernim mestima).

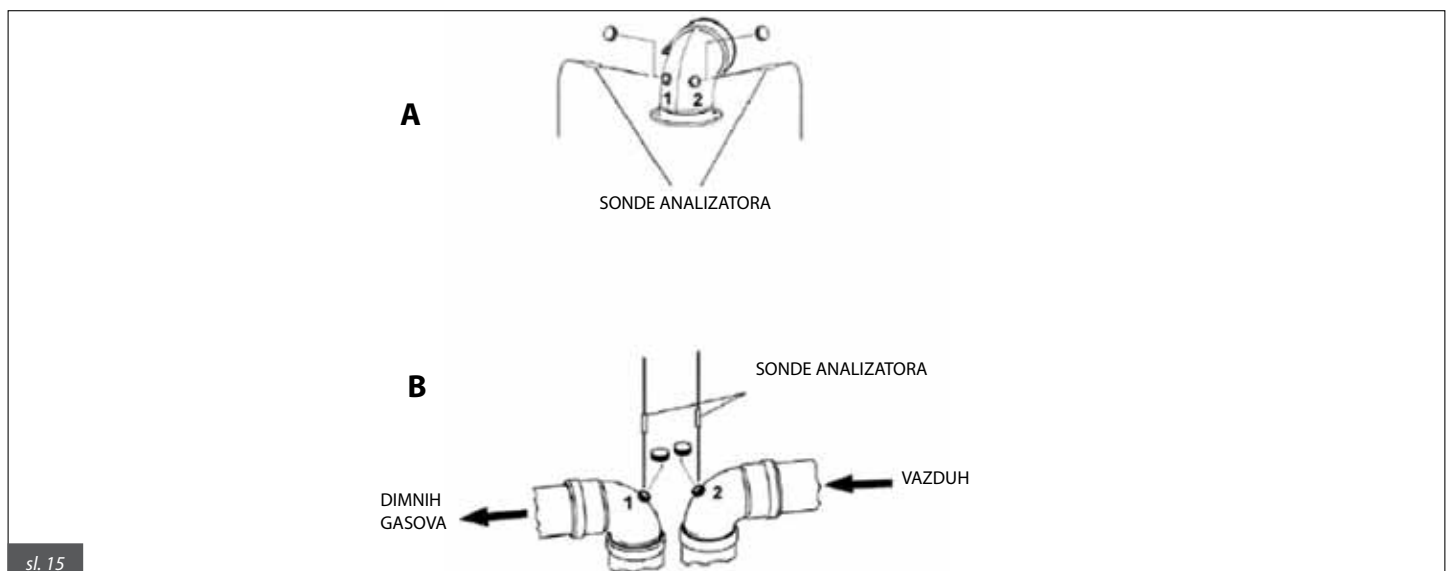
Obavite specifična merenja sa kotlom u režimu.

3.2.7.3. Odvojeni dimovodi

Da biste utvrdili učinak sagorevanja, treba da izvršite sledeća merenja:

- merenje temperature sagorelih gasova (uzetog u odgovarajućem otvoru 2 sa slike 13B za zidne kotlove sa oplatom snabdevene cevima sa već izbušenim rupama).
- merenje temperature gasova i količine CO₂ (uzetog u odgovarajućem otvoru 1 sa slike 13B za zidne kotlove sa oplatom snabdevene cevima sa već izbušenim rupama).

Obavite specifična merenja sa kotlom u režimu.



sl. 15

3.2.8. Priključak na gasnu mrežu

Cevi za dovod gasa treba da imaju presek jednak ili veći od cevi korišćenih kod kotla. Presek cevi zavisi od njihove dužine, vrste putanje i protoka gasa. Stoga im odgovarajuće dimenzije određuje stručnjak- unсталater gasne instalacije.

Pridržavajte se važećih propisa za povezivanje na gasnu instalaciju koji se ovde smatraju prenetim u celini.

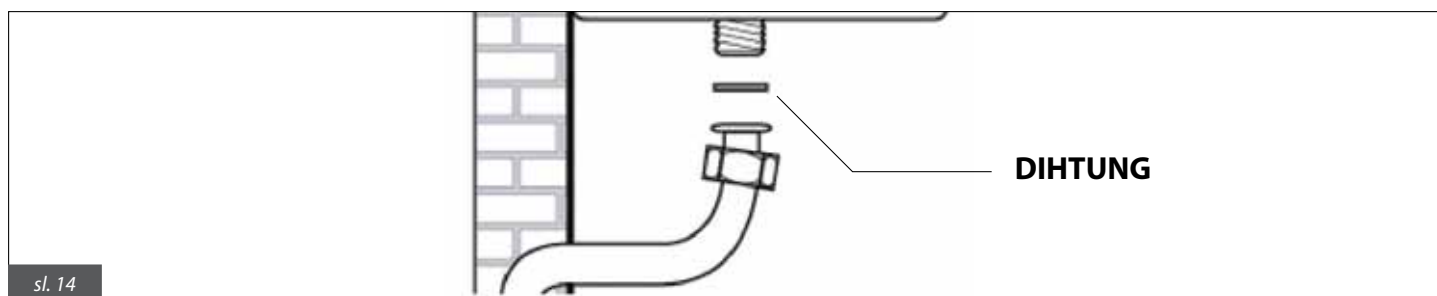
Setite se da pre puštanja uređaja u rad, znači pre njegovog priključivanja na gasnu instalaciju, treba proveriti nepropusnost priključka kotla na gas.

Za testiranje nepropusnosti, pridržavajte se sledećih napomena:

- testiranje nepropusnosti se vrši od gasnog ventila do ulaska gasa u kotao;
- testiranje nepropusnosti se ne sme vršiti sa zapaljivim gasom: u tu svrhu koristiti sapunicu;
- uz prisustvo gasa u cevima zabranjeno je tražiti mesta curenja pomoću plamena; u tu svrhu koristite detektor gasa ili sapunicu.



Za povezivanje gasnog priključka zidnog kotla sa cevima/cevima za napajanje obavezno je postaviti odgovarajući dihtung, adekvatnih dimenzija (sl. 14).



3.2.9. Hidraulički priključci

Pre instaliranja preporučuje se ispiranje sistema u cilju uklanjanja nečistoća koje mogu poteći od radova na instalaciji ili samih komponenti (radijatora, cevi...) i koje nose sobom rizik od oštećenja cirkulacione pumpe i izmenjivača.

GREJANJE

Polazni i povratni vod za grejanje treba da budu povezani sa kotlom odgovarajućim priključcima od 3/4" M i R (sl. 4).

Za utvrđivanje dimenzija cevi potrebnih za sistem za grejanje neophodno je voditi računa o toplotnim gubicima koji potiču od radijatora, eventualnih termostatskih ventila, ventila za zatvaranje radijatora i od same konfiguracije sistema.



Zgodno je sprovesti u slivnik odvod sigurnosnog ventila montiranog u kotlu. U odsustvu te mere predostrožnosti, eventualno aktiviranje sigurnosnog ventila može da prouzrokuje poplavu prostorije u kojoj je kotao instaliran. Proizvođač ne snosi apsolutno nikakvu odgovornost za štetu prouzrokovanu nepoštovanjem ove tehničke mere predostrožnosti.

SANITARNA VODA

Dovod i odvod sanitarne vode treba da budu priključeni na kotao odgovarajućim priključcima od 1/2" C i F (sl. 4).

Stepen tvrdoće dovodne vode uslovljava učestalost čišćenja i/ili zamene toplotnog izmenjivača.

PAŽNJA

U zavisnosti od tvrdoće dovodne hladne vode, mora se proceniti potreba ugradnje filtera za vodu, odnosno omekšivača vode, predviđenih za domaću upotrebu koji se koriste za tretiranje pijaće vode u skladu sa važećim propisima u državi instaliranja.

Sa vodom napajanja sa tvrdoćom većom od 20°F uvek se savetuje tretiranje vode.

Voda koja dolazi od običnih omekšivača može, zbog vrednosti pH koje je karakterišu, da bude nekompatibilna sa nekim komponentama sistema za zagrevanje.

3.2.10. Priključak na električnu mrežu

Zidni kotao se isporučuje sa trožilnim kablom za napajanje u opremi, već povezanim sa jedne strane sa štampanom pločom i zaštićen od kidanja odgovarajućim fiksatorom kabla.

Kotao mora biti povezan sa mrežom za napajanje električnom energijom napona 230V-50Hz.

Prilikom povezivanja poštujuć polaritet povezujući ispravno fazu i nulu.

Tokom instaliranja pridržavajte se važećih propisa koje se ovde smatraju prenetim u celini.

Na strujnom krugu za napajanje priključnice/priključka zidnog kotla treba instalirati dvopolni prekidač, lako dostupan, koji će omogućiti prekid napajanja električnom energijom i bezbedno obavljanje svih servisnih radnji.

Električna instalacija objekta gde se nalazi zidni kotao treba da bude zaštićena magnetotermičkim diferencijalnim prekidačem (FID sklopkom) odgovarajuće osetljivosti.

Mreža napajanja električnom energijom treba da ima bezbedno uzemljenje.

Neophodno je proveriti ovaj fundamentalni preduslov za bezbednost; u slučaju nedoumice, zatražite detaljnu kontrolu električnog sistema od strane profesionalnog, kvalifikovanog osoblja.



PAŽNJA

Proizvođač ne snosi apsolutno nikakvu odgovornost za eventualnu štetu prouzrokovanu neodgovarajućim sistemom uzemljenja: nisu prikladni kao uzemljenje cevi za gasne instalacije, vodovodne instalacije i instalacije grejanja.

3.2.11. Priključivanje na termostat za sobnu temperaturu (opciono)

Zidni kotao može biti povezan sa termostatom za sobnu temperaturu (ne isporučuje se sa kotlom).

Kontakti termostata za sobnu temperaturu treba da izdrže struju od min. 5 mA na 24 VDC.

Kablovi termostata za sobnu temperaturu treba da budu povezani sa odgovarajućom stezaljkom (videti električnu šemu), nakon uklanjanja kratkospojnika standardno isporučenog sa kotlom.

Kablovi termostata za sobnu temperaturu ne treba da budu složeni u snop zajedno sa kablovima za napajanje električnom energijom.

3.2.12. Instaliranje i funkcionisanje sa daljinskim upravljačem Open Therm (opciono)

Kotao može biti povezan sa daljinskim upravljačem Open Therm (opciono, nije obavezno, isporučuje ga proizvođač).

Instaliranje daljinskog upravljača treba poveriti isključivo kvalifikovanom osoblju.



Koristite samo originalne daljinske upravljače koje isporučio proizvođač.

Ako se koriste daljinski upravljači koji nisu originalni i koje nije isporučio proizvođač, ispravno funkcionisanje samog daljinskog upravljača i zidnog kotla se ne garantuje.

Za instaliranje daljinskog upravljača pratite uputstva priložena uz sam daljinski upravljač.

Ovde se nalaze neke mere predostrožnosti kojih se treba podsetiti za instaliranje daljinskog upravljača:

- **kablovi daljinskog upravljača ne smeju da se slože u snop zajedno sa kablovima za napajanje električnom energijom:** ako to nije

moguće, eventualni poremećaji usled uticaja drugih električnih kablova mogli bi da prouzrokuju kvarove samog daljinskog upravljača;

- pozicionirajte daljinski upravljač na unutrašnji zid prostorije, na visini od oko 1,5 m od poda, u položaju prikladnom za ispravno merenje

sobne temperature, izbegavajući instaliranje u nišama, iza vrata ili zavesa, blizu izvora toplote, izložen direktno sunčevim zracima, vazдушnim strujanjima ili prskanju vode.

Povezivanje daljinskog upravljača je zaštićeno od lažnog polariteta, to znači da se povezivanja mogu razmenjivati.



Daljinski upravljač ne treba da bude povezan sa električnim napajanjem od 230 V ~ 50 Hz.

Aktiviranje i deaktiviranje funkcija zagrevanja i sanitarne vode se vrši direktno preko daljinskog upravljača.

Za kompletno programiranje daljinskog upravljača pogledajte knjižicu sa uputstvima koja se nalazi u setu samog daljinskog upravljača.

Pomoću daljinskog upravljača moguće je očitavati i zadavati niz parametara, zvanih TSP, rezervisanih za kvalifikovano osoblje (tabela 6).

Ako se očitava da je vrednost jednog parametra pogrešna, njegova vrednost se vraća tako što se uzme iz tabele fabrički zadatih podataka.

Ako se vrednost koju pokušavate da zadate nalazi izvan granica dozvoljenih parametrom, nova vrednost se odbacuje i čuva se postojeća.

| Parametar | Opseg | Fab.podešeno | Note |
|-------------------------------------------------------------------------------------------------------------|---------------------|--------------|--------------------------------------------------------------------------------------------------------------------------------------------------------------------|
| P0 - TSP0 Vrsta gasa za napajanje | 0 ÷ 1 | 1 | 0 = tng 1 = metan |
| P6 - TSP6 Regulacija snage paljenja | 0 ÷ 100% | 0% | Sa P6=0 funkcionisanje sa rampom za paljenje Sa P6≠0 ne koristi se rampa za paljenje, već se prilikom paljenja kotao dovodi do izabrane snage za taj parametar. |
| P7 - TSP7 Maksimalna snaga pri zagrevanju | 10 ÷ 100% | 100% | |
| P10 - TSP10 Krivulja grejanja | 0 ÷ 3 (ris. 0,05) | 1,5 | |
| P11 - TSP11 Podešavanje termostata za zagrevanje | 0 ÷ 10 min | 4 min | |
| P12 - TSP12 Podešavanje uzlazne snage zagrevanja | 0 ÷ 10 min | 1 min | |
| P13 - TSP13 Podešavanje naknadnog rada pumpe, funkcije antifriz, dimnjačara | 0 ÷ 180 s | 30 s | |
| P14 - TSP14 Podešavanje „solarnih“ termostata za sanitarnu vodu | 0 ÷ 1 | 0 | 0 = normalni 1 = solarni |
| P15 - TSP15 Zadržka protiv hidrauličnih udara na sanitarnoj vodi | 0 ÷ 10 s | 0 s | |
| P16 - TSP16 Zadržka u očitavanju sobne temperature/daljinskog upravljača | 0 ÷ 199 s | 0 s | |
| P17 - TSP17 Višefunkcionalni relej | 0 ÷ 3 | 0 | 0 = nepravilnost 1 = daljinski upravljača 3 = zahtev TA2 |
| P27 - TSP27 Temperatura resetovanja tajmera grejanja | 35 ÷ 78 °C | 40 °C | |
| P29 Zadavanje fabrički zadatih parametara osim za P0-TSP0; P1-TSP1; P2-TSP2; P17-TSP17; P28-TSP28 | 0 ÷ 1 | 0 | 0 = OFF 1 = zadavanje fabričkih parametara |
| P30 Vizuelni prikaz spoljne temperature | | | |
| P31 Vizuelni prikaz temperature na izlazu | | | |
| P42 Vizuelni prikaz temperature sanitarne vode | | | |
| P50 Vizuelni prikaz vrste zidnog kotla | C; B | | C = ventilatorski B = dimnjački |
| P51 Vizuelni prikaz poslednje blokade kotla | Šifra nepravilnosti | | |
| P52 Vizuelni prikaz pretposlednje blokade kotla | Šifra nepravilnosti | | |
| P53 Vizuelni prikaz trećeg od kraja blokade kotla | Šifra nepravilnosti | | |
| P54 Vizuelni prikaz četvrtog od kraja blokade kotla | Šifra nepravilnosti | | |
| P55 Vizuelni prikaz pete od kraja blokade kotla | Šifra nepravilnosti | | |
| P56 Broj blokada od poslednjeg resetovanja | | | |
| P57 Vizuelni prikaz meseci korišćenja kotla | | | |
| P95 Resetovanje vizuelnih prikaza blokada i nepravilnosti | 0 ÷ 1 | | 0 = OFF 1 = resetovanje blokada i nepravilnosti |

Tabela 6 – Opsezi u kojima se mogu zadati parametri TSP i fabrički zadate vrednosti

3.2.13. Instaliranje spoljašnje sonde (opciono) i funkcionisanje prema spoljnoj temperaturi

Zidni kotao može biti povezan sa sondom za merenje spoljašnje temperature (opciono, nije obavezno, isporučuje je proizvođač) za funkcionisanje prema spoljnoj temperaturi.



Koristite samo originalne spoljašnje sonde koje isporuči proizvođač.

Ako se koriste spoljašnje sonde koje nisu originalne, i koje ne isporučuje proizvođač, ispravno funkcionisanje spoljašnje sonde i zidnog kotla se ne garantuje.

Sonda za merenje spoljašnje temperature treba da se poveže dvožilnim kablom sa dvostrukom izolacijom koji ima minimalni presek 0,35 mm². Spoljašnja sonda treba da bude povezana sa klemama **5-6** štampane ploče zidnog kotla (sl. 17).

Kablovi sonde za merenje spoljašnje temperature NE smeju da se slažu u snop zajedno sa kablovima za napajanje električnom energijom.

Spoljašnja sonda treba da se instalira na zidu koji se pruža u smeru SEVER – SEVEROISTOK, u položaju zaštićenom od atmosferskih dejstava. Ne instalirajte spoljašnju sondu u ramovima prozora, blizu ventilacionih otvora ili blizu izvora toplote.

Sonda za spoljašnju temperaturu deluje menjajući automatski temperaturu polaznog voda za grejanje u zavisnosti od:

- izmerene spoljašnje temperature;
- izabrane krivulje termoregulacije;
- zadate fiktivne sobne temperature.

Krivulja termoregulacije se bira pomoću parametra **P10**.

Tokom regulacije, na LCD ekranu treperi zadata vrednost. Ta vrednost se može očitati i na daljinskom upravljaču (ako je instaliran), pomoću parametra **TSP10**.

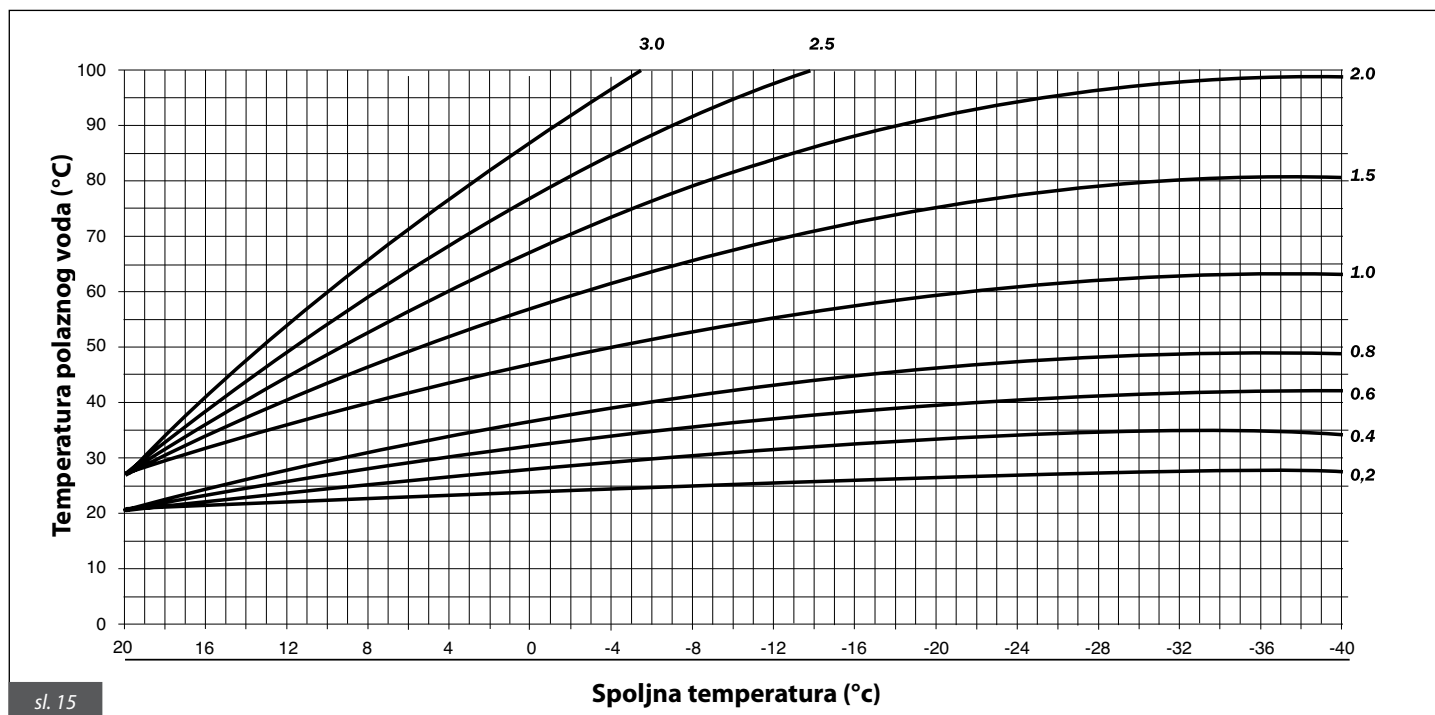
Odnos između vrednosti parametra TSP10 i koeficijenta krivulje termoregulacije iznosi:

$$\text{koeficijent} = \text{vrednost TSP10} / 84,67$$

Fiktivna sobna temperatura se zadaje pomoću tastera **6** (sl.1) koji, sa instaliranom sondom za spoljašnju temperaturu, gubi funkciju zadavanja temperature vode za zagrevanje. Na slici 15 su predstavljene krivulje za vrednost fiktivne sobne temperature koja iznosi 20°C.

Povećavajući ili smanjujući ovu vrednost pomoću tastera **6**, krivulje se premeštaju ka gornjoj ili donjoj granici iste vrednosti.

Sa fiktivnom sobnom temperaturom koja iznosi 20°C, na primer, biranjem krivulje koja odgovara parametru 1, ako je spoljašnja temperatura jednaka - 4°C, temperatura oldaznog voda će iznositi 50°C.



sl. 15

3.3. Punjenje sistema

Pošto se izvrše sva povezivanja sistema, može se pristupiti punjenju sistema za grejanje.

Ta radnje treba da se obavlja oprezno poštujući sledeće faze:

- otvorite ventile za ispuštanje vazduha iz radijatora i uverite se da automatski odzračni ventil u zidnom kotlu funkcioniše;
- odvrćite postepeno odgovarajuću slavinu za punjenje (sl. 3) uveravajući se da eventualni automatski ventili za ispuštanje vazduha, instalirani na sistemu, funkcionišu uredno;
- zatvorite ventile za ispuštanje vazduha iz radijatora čim počne da izlazi voda;
- prekontrolišite pomoću manometra zidnog kotla da li pritisak dostiže vrednost od 1÷1,3 bara;
- zatvorite slavinu za punjenje i ponovo ispuštite vazduh kroz ventile za ispuštanje vazduha na radijatorima;
- pošto ste upalili kotao i doveli sistem do određene temperature, zaustavite kotao o sačekajte da pumpa stane, a zatim ponovite radnje ispuštanja vazduha;
- ostavite sistem da se ohladi i dovedite pritisak vode na 1÷1,3 bar.

UPOZORENJE

Što se tiče tretiranja vode u domaćim sistemima za zagrevanje, u cilju optimizacije učinka i bezbednosti, očuvanja takvih vremenskih uslova, garantovanja urednog funkcionisanja, što obuhvata i pomoćne aparate, svođenja energetske potrošnje na minimum, dopunjavajući na taj način važeće propise i zakone u državi instaliranja, preporučuje se upotreba antifrizna prilagođenih sistemima sagrađenim od više metala.

PAŽNJA

Sigurnosni presostat protiv nedostatka vode ne dozvoljava električno paljenje gorionika kada je pritisak niži od 0,4/0,6 bara. Pritisak vode u sistemu za zagrevanje ne sme da bude niži od $1 \pm 1,3$ bara; ukoliko nije tako, odvrnite slavinu za punjenje kojom je snabdeven zidni kotao (sl. 3).

Radnju treba obaviti kada je sistem hladan. Manometar ugrađen u komandnu tablu omogućava očitavanje pritiska u kolu grejanja.

PAŽNJA

Posle izvesnog perioda neaktivnosti zidnog kotla pumpa može da bude blokirana. Pre početka paljenja zidnog kotla, mora se paziti da se radnja deblokade pumpe izvrši onako kako je naznačeno u nastavku:

- skinite kućište-poklopac zidnog kotla;
- odvrnite zaštitni šraf koji se nalaze u središtu-osovini motora pumpe;
- ugurajte šrafčiger u otvor i zatim okrećite ručno osovinu pumpe u smeru kretanja kazaljke na satu;
- po završetku radnje deblokade, zašrafite zaštitni šraf i proverite ima li curenja vode.

Po uklanjanju zaštitnog šrafa, može doći do curenja male količine vode. Pre nameštanja kućišta zidnog kotla postarajte se da osušite mokre površine.

3.4. Pokretanje zidnog kotla

3.4.1. Osnovne provere

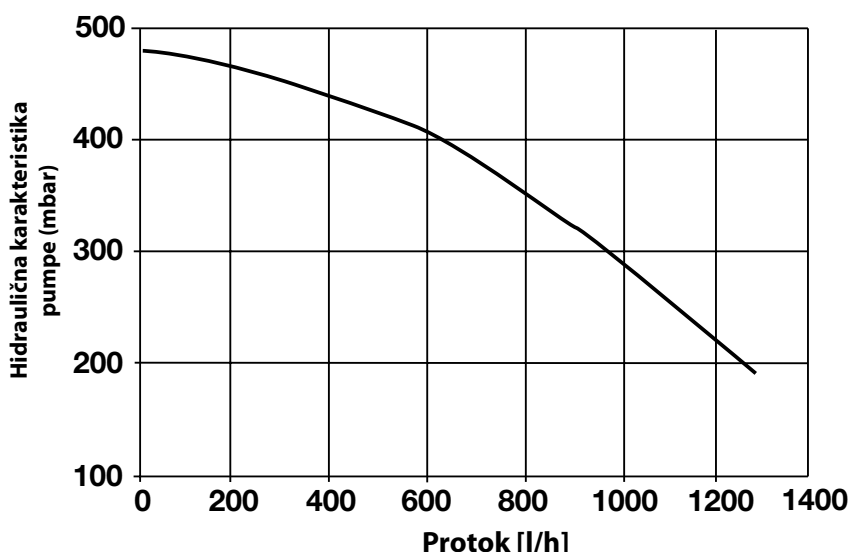
Pre pokretanja kotla dobro je proveriti:

- da li su dimovodna cev i završni deo instalirani u skladu sa uputstvima: kada je kotao upaljen, ne toleriše se nikakvo curenje produkata sagorevanja ni kroz jednu zaptivku;
- da li je napon napajanja zidnog kotla 230 V - 50 Hz;
- da li je sistem ispravan napunjen vodom (pritisak u manometru $1 \pm 1,3$ bar);
- da li su eventualne slavine za zatvaranje instalacionih cevi sistema otvorene;
- da li gas iz mreže odgovara onom iz podešavanja zidnog kotla: u suprotnom slučaju postarajte se za vršenje konverzije zidnog kotla za korišćenje odgovarajućeg gasa (videti odeljak 3.7. *Prilagođavanje drugim vrstama gasa i regulacija gorionika*): tu radnju treba da obavi kvalifikovano tehničko osoblje-ovlašćeni serviser;
- da li je slavina za dvod gasa otvorena;
- da li ima curenja gasa;
- da li je električni priključak pravilno urađen;
- da li je sigurnosni ventil za 3 bara blokirano;
- da li ima curenja vode;
- da li je pumpa blokirana.

3.4.2. Paljenje i gašenje

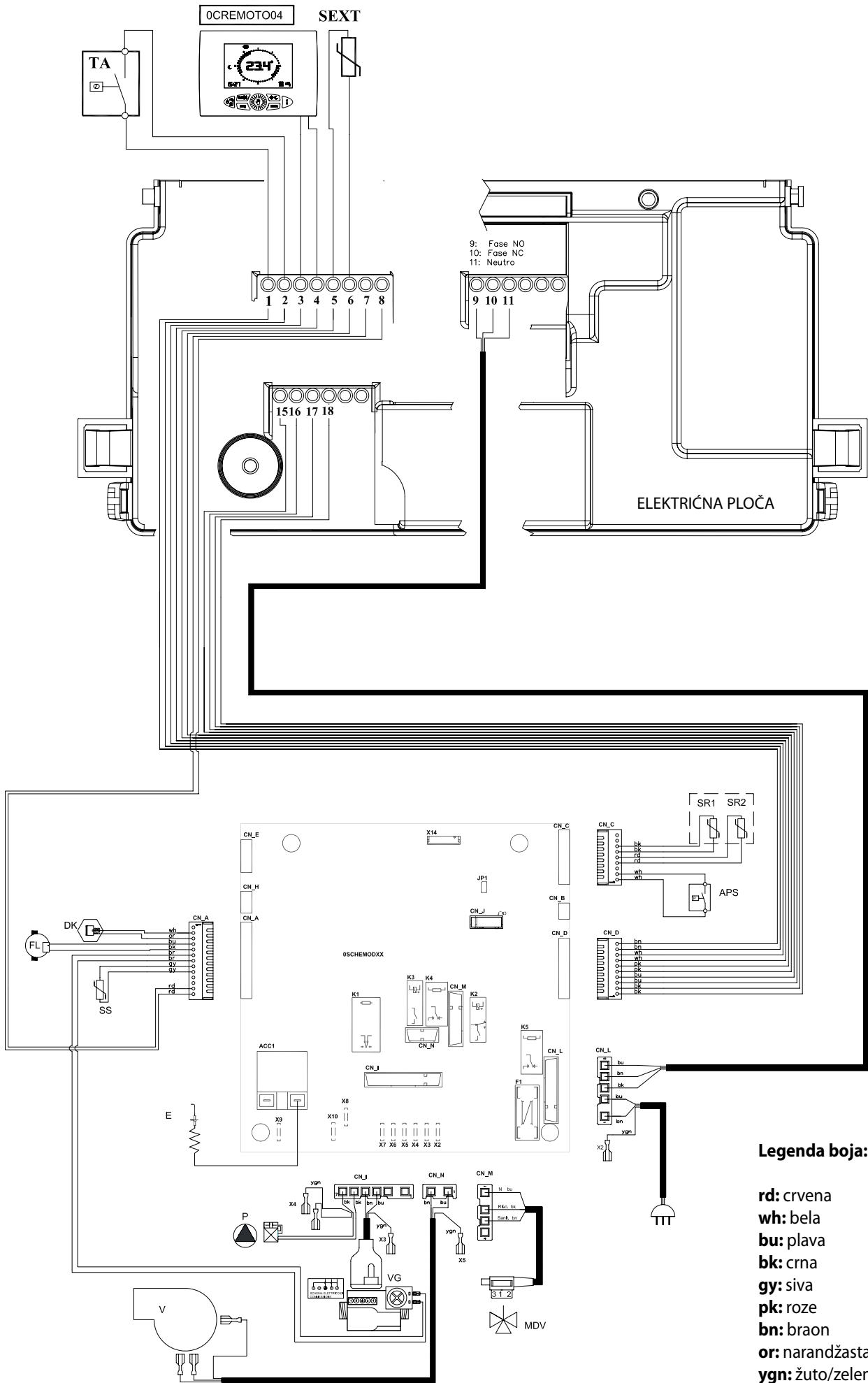
Za paljenje i gašenje zidnog kotla pridržavati se „Uputstava za korisnika“.

3.5. Hidraulična karakteristika pumpe



sl. 16

3.6. Električna šema



Legenda

DK: presostat za vodu

FL: prekidač protoka-flow switch

SS: sonda za sanitarnu vodu NTC 10K Ohm na 25 °C B=3435

SR1-SR2: dvostruka sonda za grejanje NTC 10K Ohm a 25 °C B=3435

APS: presostat za vazduh

VG: gasni ventil

P: cirkulaciona pumpa zidnog kotla

MDV: električni trokraki ventil

E: elektroda za paljenje/detekciju plamena

V: asinhroni ventilator dimnih gasova

OSCHEMOD29: elektronska štampana ploča

CN_A-CN_M: konektori signali/snaga

X2-X7: konektori za uzemljenje

TA (PIN 1 i 2): termostat za sobnu temperaturu (koristiti kontakt bez potencijala)

OCREMOTO04 (PIN 3 i 4): daljinski upravljač OpenTherm

SEXT (PIN 5 i 6): spoljašnja sonda NTC 10K Ohm a 25 °C B=3977

RELÉ MULTIFUNZIONE 230 Vac 5A

cosfi=1:

PIN 15: faza normalno otvorena

PIN 16: faza normalno zatvorena

PIN 17: nula

Odnos između temperature (°C) i nominalnog otpora (Ohm) sonde za grejanje SR i sonde za sanitarnu vodu SS.

| T (°C) | 0 | 2 | 4 | 6 | 8 |
|--------|-------|-------|-------|-------|-------|
| 0 | 27203 | 24979 | 22959 | 21122 | 19451 |
| 10 | 17928 | 16539 | 15271 | 14113 | 13054 |
| 20 | 12084 | 11196 | 10382 | 9634 | 8948 |
| 30 | 8317 | 7736 | 7202 | 6709 | 6254 |
| 40 | 5835 | 5448 | 5090 | 4758 | 4452 |
| 50 | 4168 | 3904 | 3660 | 3433 | 3222 |
| 60 | 3026 | 2844 | 2674 | 2516 | 2369 |
| 70 | 2232 | 2104 | 1984 | 1872 | 1767 |
| 80 | 1670 | 1578 | 1492 | 1412 | 1336 |
| 90 | 1266 | 1199 | 1137 | 1079 | 1023 |

Tabela 7 - Odnos „Temperatura – Nominalni otpor“ temperaturnih sondi

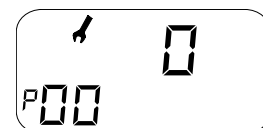
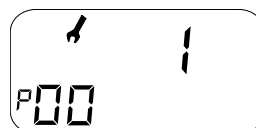
3.7. Prilagođavanje drugim vrstama gasa i regulacija gorionika

Zidni kotlovi se proizvode za vrstu gasa koja je specifično tražena u fazi naručivanja.

Eventualne naknadne transformacije treba da vršiti strogo kvalifikovano osoblje-ovlašćeni serviseri, koje će koristiti dodatke koji su odgovarajuće namenjeni tome od strane proizvođača i obaviti radnje konverzije i regulisanja neophodne za dobro završno podešavanje.

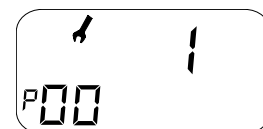
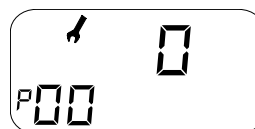
Za transformacije iz METANA u TNG

- skinite glavni gorionik;
- demontirajte dizne glavnog gorionika i zamenite ih onima sa prečnikom koji odgovara novoj vrsti gasa. PAŽNJA! obavezno je montirati bakrene zaptivke;
- ponovo montirajte glavni gorionik;
- izmenite vrednost parametra P00 sa 1 na 0.



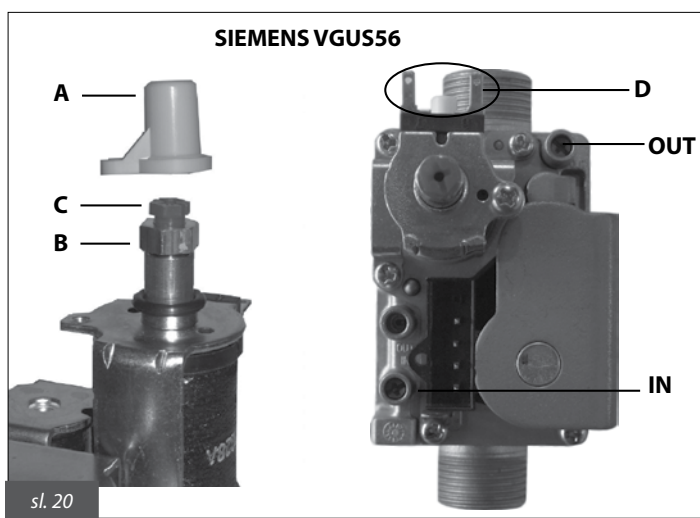
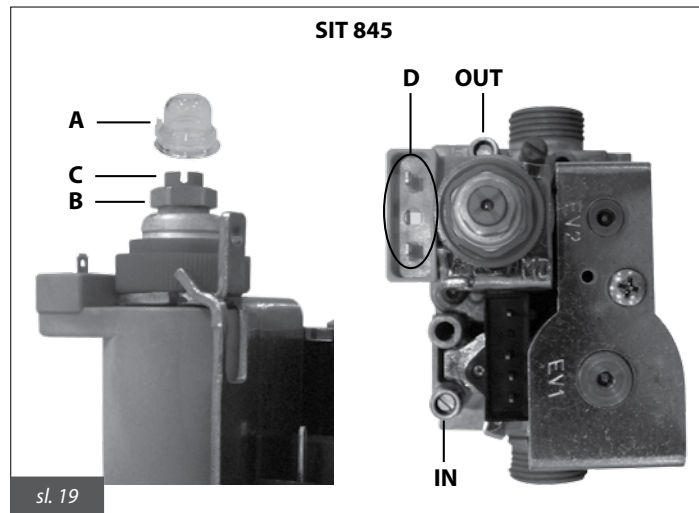
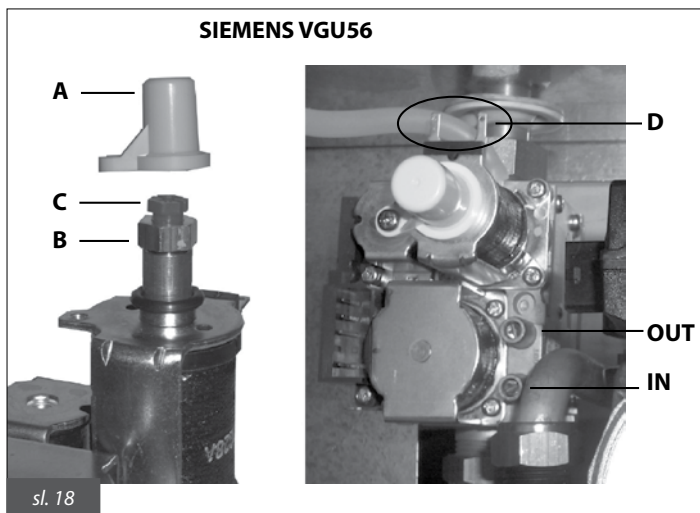
Za transformacije iz TNG u METAN

- skinite glavni gorionik;
- demontirajte dizne glavnog gorionika i zamenite ih onima sa prečnikom koji odgovara novoj vrsti gasa. PAŽNJA! obavezno je montirati bakrene zaptivke;
- ponovo montirajte glavni gorionik;
- izmenite vrednost parametra P00 sa 0 na 1.



A) Regulacija maksimalne snage

- proverite vrednosti pritiska napajanja i pritiska u gorioniku (videti tabelu 3);
- skinite plastični poklopac **A** (sl. 18 ili sl. 19 ili sl. 20), koji se nalazi na vrhu modulacione špulne, koji štiti šrafove za regulaciju regulatora pritiska;
- povežite manometar sa priključkom za pritisak **IN** (sl. 18 ili sl. 19 ili sl. 20) da biste proverili pritisak na ulazu i **OUT** (sl. 18 ili sl. 19 ili sl. 20) da biste proverili pritisak na izlazu;
- pritiskajte taster „+ Sanitario“ sve dok se na LCD ekranu vizuelno ne prikaže vrednost od 50°C i otvorite jednu ili dve slavine za dovod sanitarne tople vode da biste omogućili kotlu da radi sa maksimalnom snagom;
- okrećite u smeru KRETANJA KAZALJKE NA SATU mesingani zavrtnj **B** za regulaciju maksimuma (sl. 18 ili sl. 19 ili sl. 20) radi povećavanje pritiska na diznama, odnosno okrećite ga u smeru SUPROTNOM OD SMERA KRETANJA KAZALJKE NA SATU da biste smanjili pritisak na diznama;
- za funkcionisanje na TNG do kraja zavrtnite zavrtnj **B** okrećući ga u smeru KRETANJA KAZALJKE NA SATU.



B) Regulacija minimalne snage

- iskopčajte iz električnog napajanja modulacionu špulnu **D** (sl. 18 ili sl. 19 ili sl. 20);
- upalite gorionik i prekontrolišite da li vrednost minimalnog pritiska onaj navedenoj u tabeli 3;
- da biste regulisali vrednost pritiska, držeći blokiran mesingani zavrtnaj **B** 10-milimetarskim ključem (sl. 18 ili sl. 19 ili sl. 20), okrenuti plastični zavrtnaj **C** u smeru KRETANJA KAZALJKE NA SATU da biste povećali pritisak, a u smeru SUPROTNOM OD SMERA KRETANJA KAZALJKE NA SATU da biste smanjili pritisak;
- prikopčajte modulacionu špulnu na električno napajanje.

C) Završne radnje

- upalite kotao i proverite njegovo ispravno funkcionisanje;
- ponovo prekontrolišite vrednosti minimalnog i maksimalnog pritiska gasnog ventila;
- ako je neophodno, pristupite eventualnim izmenama;
- ponovo montirajte plastični poklopac **A** na zavrtnje;
- ponovo zatvorite priključke za pritisak gasa;
- prekontrolišite da li ima curenja gasa.

4. TEHNIČKI PREGLED ZIDNOG KOTLA

4.1. Osnovne kontrole

Pre vršenja tehničkog pregleda zidnog kotla prikladno je proveriti:

- da li su dimovodna cev i završni deo instalirani u skladu sa uputstvima: kada je kotao upaljen, ne toleriše se nikakvo curenje produkata sagorevanja ni kroz jednu zaptivku;
- da li je napon napajanja zidnog kotla 230 V - 50 Hz;
- da li je sistem ispravno napunjen vodom (pritisak u manometru $1 \div 1,3$ bar);
- da li su eventualne slavine na instalaciji otvorene;
- da li gas iz mreže odgovara onom iz baždarenja zidnog kotla: u suprotnom slučaju postarajte se za vršenje konverzije zidnog kotla za korišćenje na raspoloživi gas (videti odeljak 3.7. *Prilagođavanje drugim vrstama gasa i regulacija gorionika*): tu radnju treba da obavi kvalifikovano tehničko osoblje-ovlašćeni serviser;
- da li je slavina za dovod gasa otvorena;
- da li ima curenja gasa;
- da li je električni priključak pravilno izveden;
- da li je sigurnosni ventil za 3 bara blokiran;
- da li ima curenja vode;
- da li je pumpa blokirana.<



Ukoliko kotao nije instaliran u skladu sa važećim zakonima i propisima obavestite Korisnika kotla i nemojte vršiti tehnički pregled zidnog kotla.

4.2. Paljenje i gašenje

Za paljenje i gašenje zidnog kotla, pridržavajte se „Uputstava za korisnika“.

5. ODRŽAVANJE

Radnje održavanja (i popravke) mora obavezno da obavlja kvalifikovano osoblje-Ovlašćeni serviser.

Proizvođač savetuje svojim klijentima da se za radnje održavanja i popravke obrate ovlašćenom Servisnom centru radi najboljeg obavljanja rečenih radnji.

Pravilno održavanje zidnog kotla omogućava istom rad u najboljim uslovima, uz poštovanje životne sredine i uz punu bezbednost po osobe, životinje i predmete.

5.1. Plan održavanja

Radnje održavanja treba obavljati najmanje jednom godišnje.



Pre pristupanja bilo kojoj radnji održavanja koja podrazumeva zamenu komponenata i/ili unutrašnje čišćenje zidnog kotla, isključite aparat iz mreže napajanja električnom energijom.

Radnje periodičnog održavanja treba da predviđaju:

Kontrolne radnje:

- opšta kontrola –uvid u kompletnost zidnog kotla;
- kontrola nepropusnosti dovoda gasa u zidni kotao;
- kontrola pritiska dovoda gasa u zidni kotao;
- kontrola minimalne i maksimalne vrednosti pritiska gasa na diznama zidnog kotla;
- kontrola paljenja zidnog kotla;
- kontrola celovitosti, dobrog stanja očuvanosti i nepropusnosti dimovodnih cevi;
- kontrola funkcionisanja presostata za vazduh;
- kontrola celovitosti sigurnosnih uređaja zidnog kotla uopšte;
- kontrola odsustva curenja vode i oksidiranih delova priključaka zidnog kotla;
- kontrola efikasnosti sigurnosnog ventila sistema;
- kontrola napunjenosti ekspanzione posude;
- kontrola efikasnosti presostata za vodu.

Operacije čišćenja:

- opšte unutrašnje čišćenje zidnog kotla;
- čišćenje gasnih dizni;
- čišćenje kola za usisavanje vazduha i izduvavanje gasova;
- čišćenje spoljašnje strane izmenjivača toplote.

U slučaju prve intervencije na kotlu proverite:

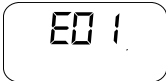



- podesnost prostorije za instaliranje;
- dimovodne cevi, prečnike i dužinu istih;
- ispravno instaliranje zidnog kotla prema uputstvima sadržanim u ovoj knjžici


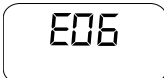
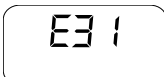
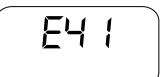
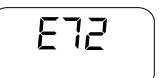
U slučaju da uređaj ne može ispravno da funkcioniše i ako nema opasnosti po osobe, životinje i predmete, obavestite Korisnika kotla i sastavite izjavu u tom smislu.

5.2. Analize sagorevanja

Kontrola parametara sagorevanja zidnog kotla radi ocenjivanja učinka i emisija štetnih gasova treba da se vrši u skladu sa važećim zakonima i propisima.

6. TABELA TEHNIČKIH NEPRAVILNOSTI

| STATUS ZIDNOG KOTLA | NEPRAVILNOST | MOGUĆI UZROK | REŠENJE |
|--------------------------------------------------------------------------------------------------------------------------------------------------------------------------------------------------------------------------------------------------|------------------------------------------------------------------|------------------------------------------------------------------------------------------------------------------------------------|------------------------------------------------------------------------------------------------------------|
| <p>Zidni kotao je u blokadi, na LCD ekranu se pojavljuje šifra E01. Vraćanje iz ovog stanja se vrši pritiskom na taster Reset.</p>  | Gorionik se ne pali. | Nema gasa. | Proveriti prisustvo gasa. Proveriti otvorenost slavina ili eventualnu blokadu regulatora pritiska gasa. |
| | | Gasni ventil je zatvoren. | Otvorite ga. |
| | | Gasni ventil je pokvaren. | Zameniti ga. |
| | | Štampana ploča je pokvarena. | Zameniti je. |
| | Gorionik se ne pali: nema varnice. | Elektroda za paljenje/detekciju je pokvarena. | Zameniti elektrodu. |
| | | Štampana ploča ne pali: pokvarena je. | Zameniti štampanu ploču. |
| | Gorionik se upali na nekoliko sekundi, a zatim se ugasi. | Štampana ploča ne detektuje plamen: faza i nula su zamenjene. | Proveriti ispravno povezivanje faza-nula sa električnom mrežom. |
| | | Kabl elektrode za paljenje/detekciju je prekinut. | Ponovo povezati ili zameniti kabl. |
| | | Elektroda za paljenje/detekciju je pokvarena. | Zameniti elektrodu. |
| | | Štampana ploča ne detektuje plamen: pokvarena je. | Zameniti štampanu ploču. |
| Vrednost inicijalnog plamena je premala. | | Povećati je. | |
| | Minimalna snaga gorionika je premala. | Proveriti regulaciju gorionika. | |
| <p>Zidni kotao je u blokadi, na LCD ekranu se pojavljuje šifra E02. Vraćanje iz ovog stanja se vrši automatski posle 10 s ili pritiskom na taster Reset.</p>  | Sonda polaznog voda je očitala temperaturu višu od 105 °C | Ne cirkuliše voda u sistemu za grejanje: cevi su zapušene, termostatski ventili su zatvoreni, ventili na instalaciji su zatvoreni. | Proveriti status sistema. |
| | | Cirkulaciona pumpa je blokirana ili pokvarena. | Proveriti pumpu. |
| <p>Zidni kotao je u blokadi, na LCD ekranu se pojavljuje šifra E03. Vraćanje iz ovog stanja se vrši pritiskom na taster Reset.</p>  | Presostat dimnih gasova nije uključio. | Presostat dimnih gasova je pokvaren. | Proveriti presostat dimnih gasova: u slučaju da je pokvaren, zameniti ga. |
| | | Silikonska creva presostata za vazduh su iskopčane ili oštećene. | Ponovo povezati ili zameniti silikonska creva. |
| | | Nema dovoljno usisavanja vazduha ili izduvavanja gasova. | Proveriti dimovod: usisavanje vazduha/Izduvavanje gasova: postarati se za čišćenje ili za zamenu. |
| | | Ventilator ne funkcioniše. | Zameniti ga. |
| <p>Na LCD ekranu se pojavljuje šifra E04. Vraćanje iz ovog stanja se vrši automatski prilikom prestanka nepravilnosti koje su prouzrokovale alarm.</p>  | Pritisak vode u sistemu za zagrevanje je nedovoljan. | Ima curenja u sistemu. | Proveriti sistem. |
| | | Presostat za vodu je iskopčan. | Ponovo ga povezati. |
| | | Presostat za vodu ne interveniše: pokvaren je. | Zameniti ga. |

| STATUS ZIDNOG KOTLA | NEPRAVILNOST | MOGUĆI UZROK | REŠENJE |
|-------------------------------------------------------------------------------------------------------------------------------------------------------------------------------------------------------------------------------------------------------------------------------------------------------|--------------------------------------------------------------------------------------|--------------------------------------------------------------------------------------------------------|-----------------------------------------------------------------------------------------------|
| <p>Na LCD ekranu se pojavljuje šifra E05. Vraćanje iz ovog stanja se vrši automatski prilikom prestanka nepravilnosti koje su prouzrokovale alarm.</p>  | <p>Sonda polaznog voda ne funkcioniše.</p> | <p>Sonda polaznog voda je iskopčana.</p> | <p>Ponovo je povezati.</p> |
| | | <p>Sonda polaznog voda je pokvarena.</p> | <p>Zameniti je.</p> |
| <p>Na LCD ekranu se pojavljuje šifra E06. Vraćanje iz ovog stanja se vrši automatski prilikom prestanka nepravilnosti koje su prouzrokovale alarm.</p>  | <p>Sonda za sanitarnu vodu ne funkcioniše.</p> | <p>Sonda za sanitarnu vodu je iskopčana.</p> | <p>Ponovo je povezati.</p> |
| | | <p>Sonda za sanitarnu vodu je pokvarena.</p> | <p>Zameniti je.</p> |
| <p>Daljinski upravljač (opciono) je isključen, na LCD ekranu zidnog kotla se pojavljuje šifra E31. Vraćanje iz ovog stanja se vrši automatski prilikom prestanka nepravilnosti koje su prouzrokovale blokadu.</p>  | <p>Nemoguća je komunikacija sa daljinskim upravljačem.</p> | <p>Kabl za povezivanje između zidnog kotla i daljinskog upravljača je iskopčan.</p> | <p>Ponovo ga povezati.</p> |
| | | <p>Daljinski upravljač je pokvaren.</p> | <p>Zameniti ga.</p> |
| <p>Zidni kotao ne funkcioniše u sanitarnom režimu.</p> | <p>Prekidač za protok sanitarne vode ne funkcioniše.</p> | <p>Sistem nema dovoljan pritisak ili protok.</p> | <p>Proveriti sanitarni sistem.</p> |
| | | <p>Senzor prekidača za protok je pokvaren ili iskopčan.</p> | <p>Zameniti ga ili ga ponovo povezati.</p> |
| | | <p>Prekidač za protok je blokiran.</p> | <p>Zameniti ga.</p> |
| <p>Na LCD ekranu pojavljuje se šifra E41. Vraćanje iz ovog stanja se vrši automatski prilikom prestanka nepravilnosti koje su prouzrokovale alarm.</p>  | <p>Zidni kotao ne komunicira sa zonskim karticama ili solarnim karticama.</p> | <p>Parametar P60 nije pravilno zadat.</p> | <p>Zadati vrednost parametra P60 na osnovu broja dodatnih kartica.</p> |
| | | <p>Komunikacione veze između zonskih/ solarnih kartica i ploče zidnog kotla su zamenjene/oštećene.</p> | <p>Ponovo povezati ili zameniti kablove.</p> |
| <p>Na LCD ekranu pojavljuje se šifra E72. Vraćanje iz ovog stanja se vrši automatski prilikom prestanka nepravilnosti koje su prouzrokovale alarm.</p>  | <p>Zidni kotao ne prepoznaje da li je u pitanju tip B ili tip C.</p> | <p>Presostat za vazduh je pokvaren.</p> | <p>Proveriti presostat vazduha: u slučaju da je pokvaren, zameniti ga.</p> |
| | | <p>Kablovi koji povezuju presostat vazduha i štampanu ploču su oštećeni/prekinuti.</p> | <p>Ponovo povezati ili zameniti kablove.</p> |
| | | <p>Nema dovoljno usisavanja vazduha ili izduvanja gasova</p> | <p>Proveriti dimovode za usis vazduha/ izduv gasova: postarati se za čišćenje ili zamenu.</p> |

| STATUS ZIDNOG KOTLA | NEPRAVILNOST | MOGUĆI UZROK | REŠENJE |
|----------------------------------------------------------------------------------------------------------------------------------------------------------------------------------------------------------------------------------------------------------------------------------------------------------------|-----------------------------------------------------------------|-------------------------------------------------------------------------------------------|--------------------------------------------------------|
| <p>Na LCD ekranu pojavljuje se šifra E76. Vraćanje iz ovog stanja se vrši automatski prilikom prestanka nepravilnosti koje su prouzrokovale alarm.</p> <div data-bbox="172 472 338 551" style="border: 1px solid black; border-radius: 10px; padding: 5px; display: inline-block; margin-top: 10px;">E76</div> | <p>Modulaciona špulna gasnog ventila ne funkcioniše.</p> | <p>Povezivanje između štampane ploče i gasnog ventila nije ispravno ili je iskopčano.</p> | <p>Prekontrolisati povezivanje sa gasnim ventilom.</p> |
| <p>Modulaciona špulna gasnog ventila je pokvarena.</p> | | <p>Zameniti modulacionu špulnu gasnog ventila.</p> | |



0LIBMCRS12

Fondital S.p.A.

25079 VOBARNO (Brescia) Italy - Via Cerreto, 40
Tel. +39 0365/878.31 - Fax +39 0365/878.576
e mail: info@fondital.it - www.fondital.com

Proizvođač zadržava pravo da na svojim proizvodima vrši izmene koje smatra neophodnim ili korisnim, bez narušavanja njihovih suštinskih karakteristika.

Uff. Pubblicità Fondital IST 03 C 558 - 01 Maggio 2013 (05/2013)