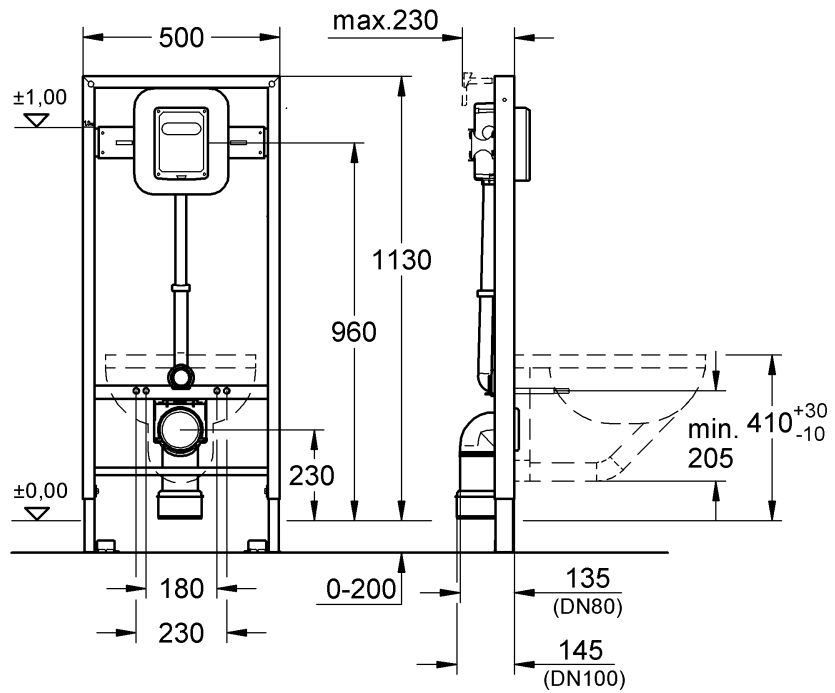


38 680: *=145





*38 558

*38 733

42 327

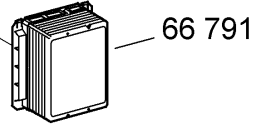
42 242

42 216
(38 680)

42 766
(38 680)

42 243

*38 779



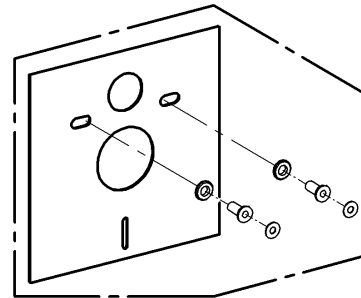
66 791

42 764

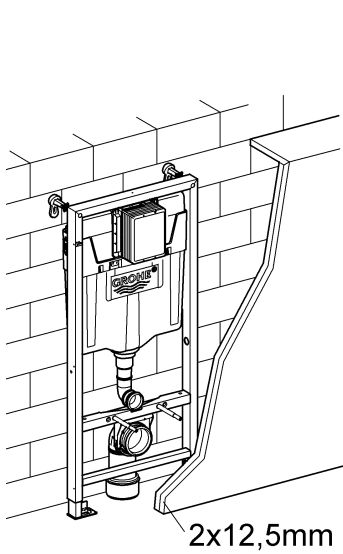
37 119

37 311

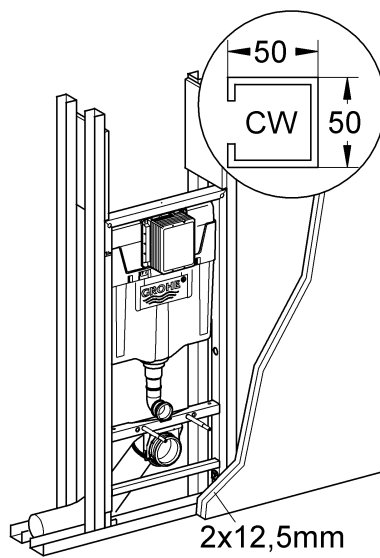
43 511



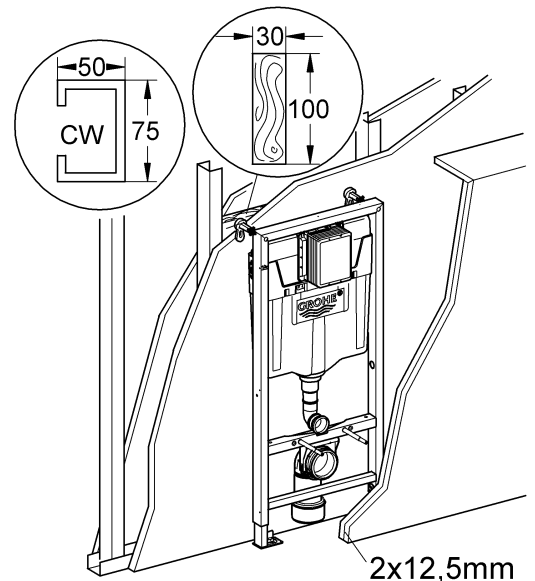
*37 131



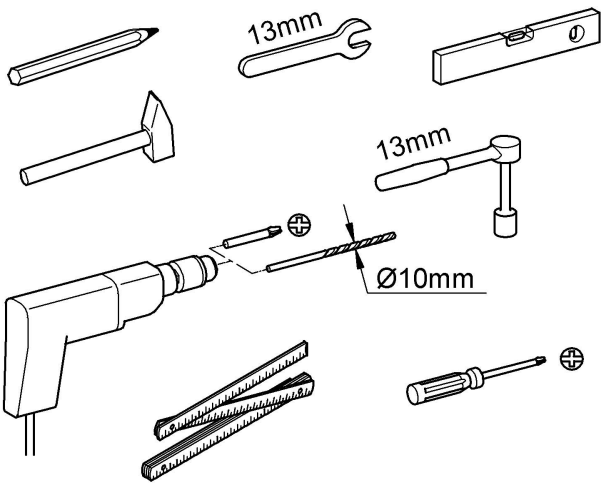
2x12,5mm



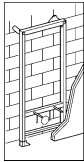
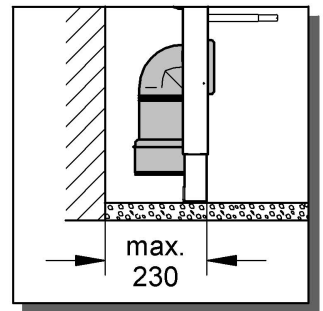
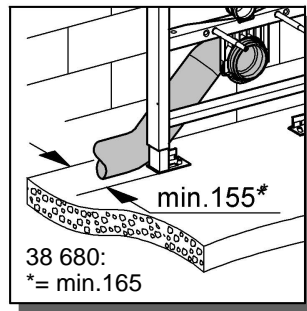
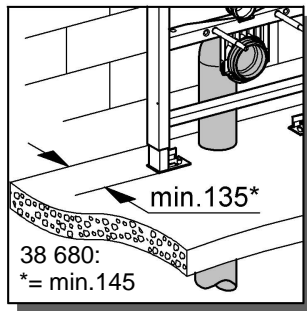
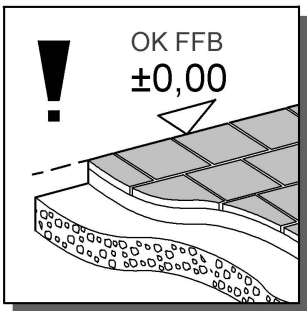
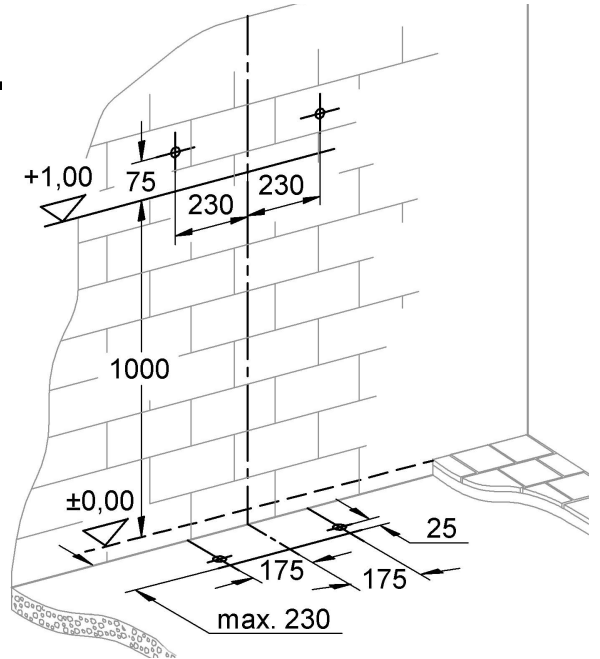
2x12,5mm



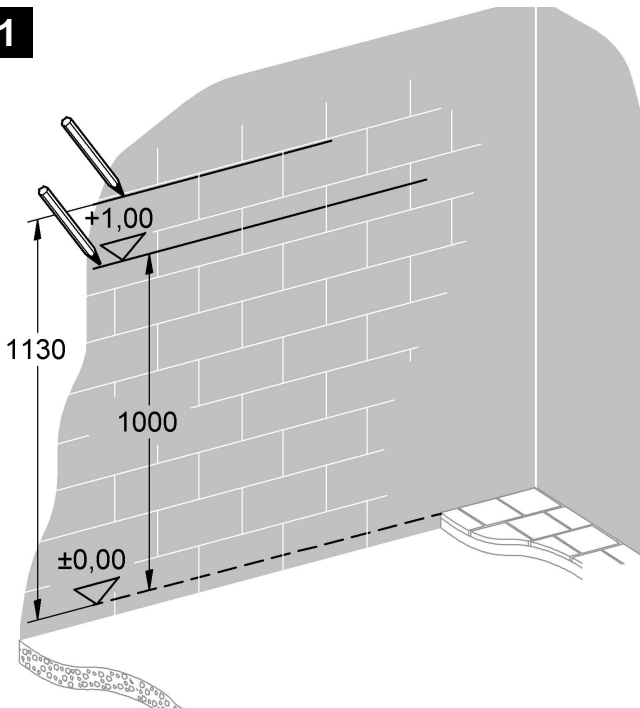
2x12,5mm



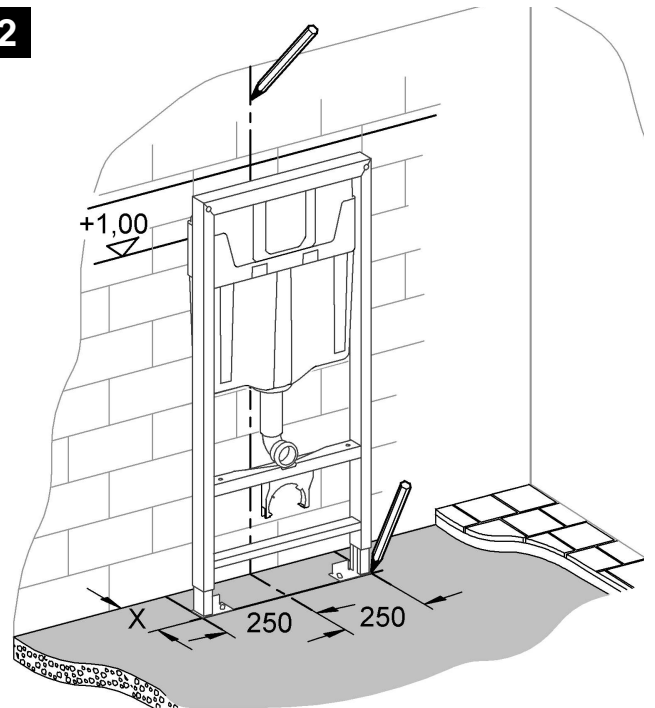
i



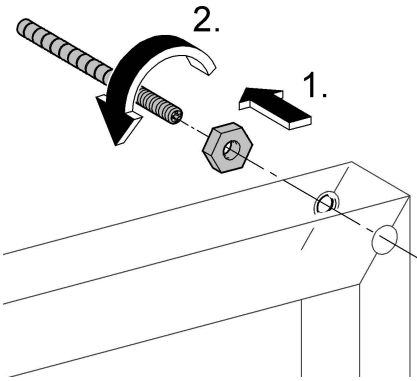
1



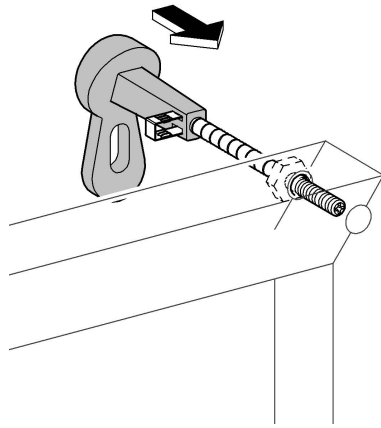
2



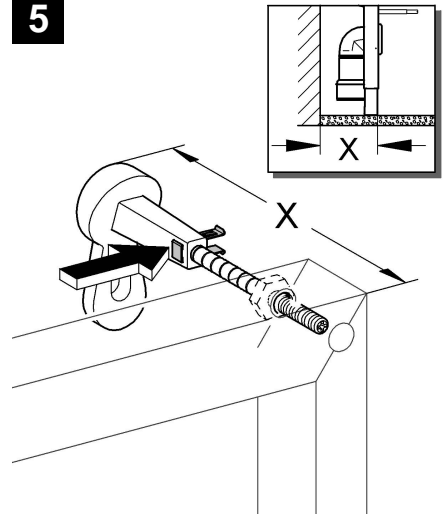
3



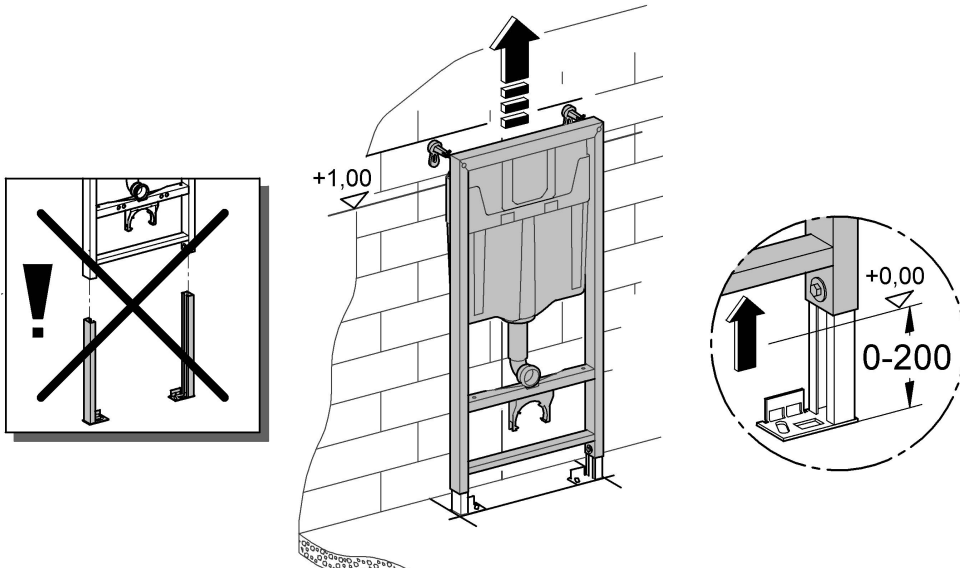
4



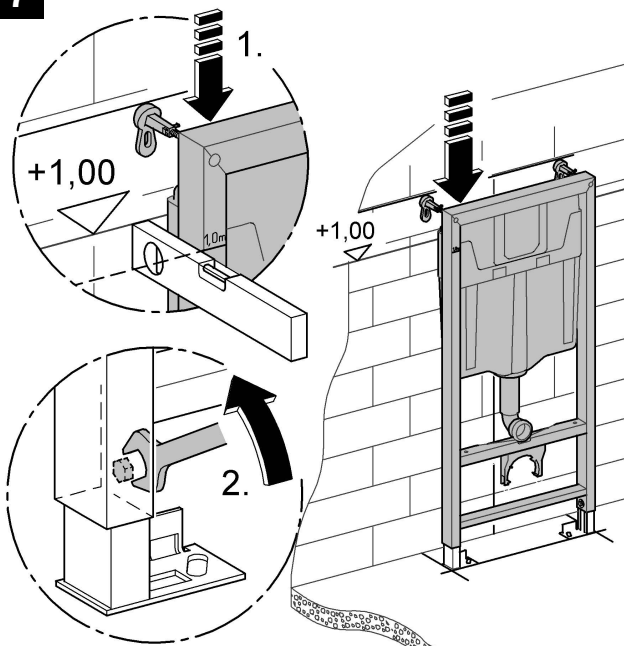
5



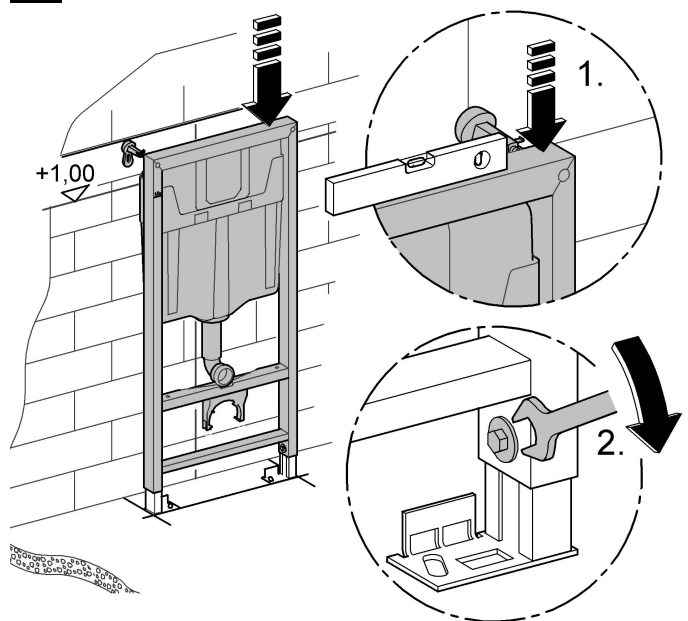
6



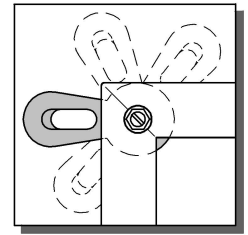
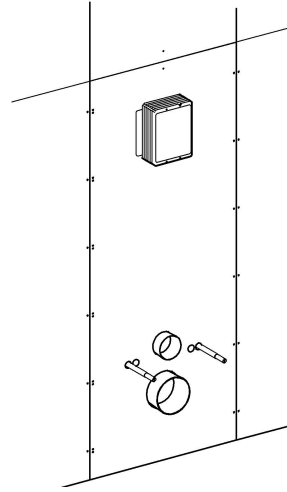
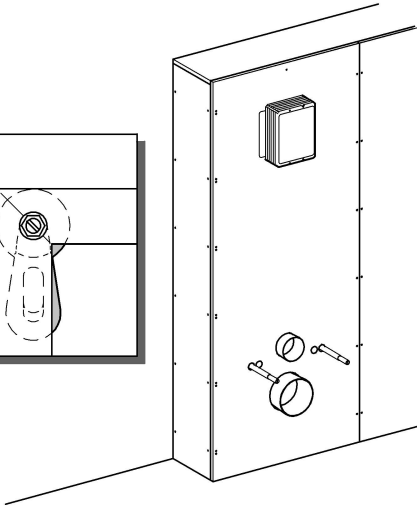
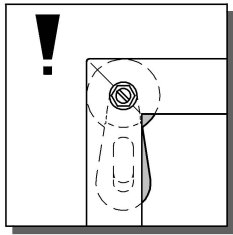
7



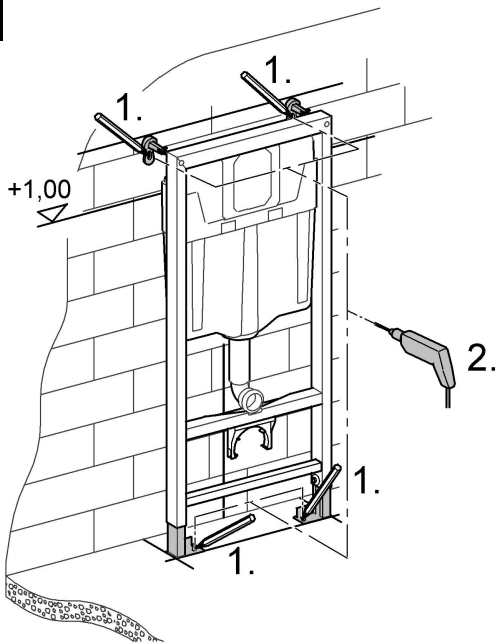
8



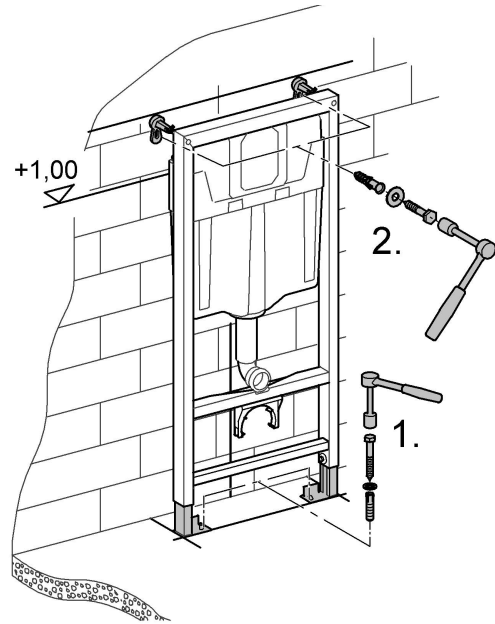
i



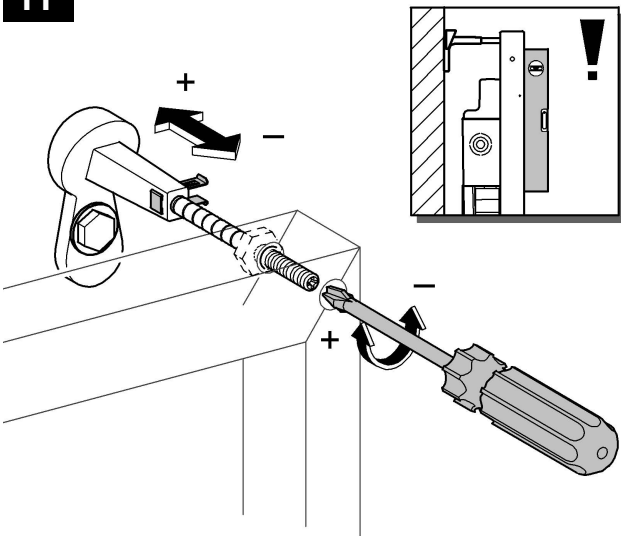
9



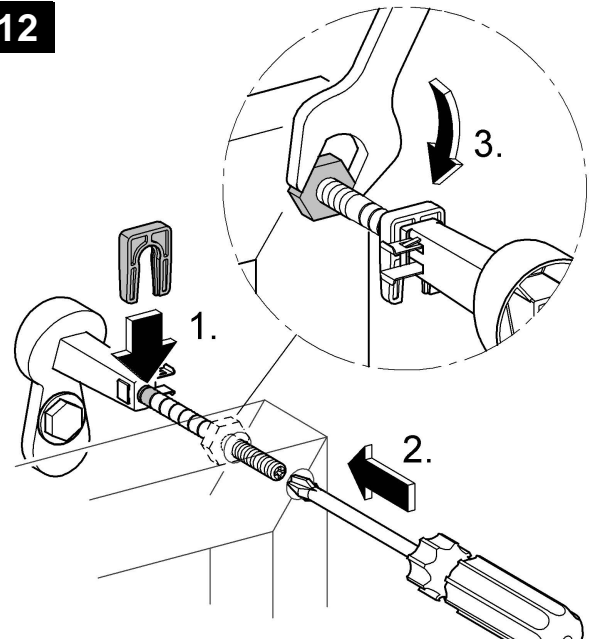
10

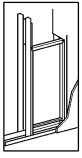


11

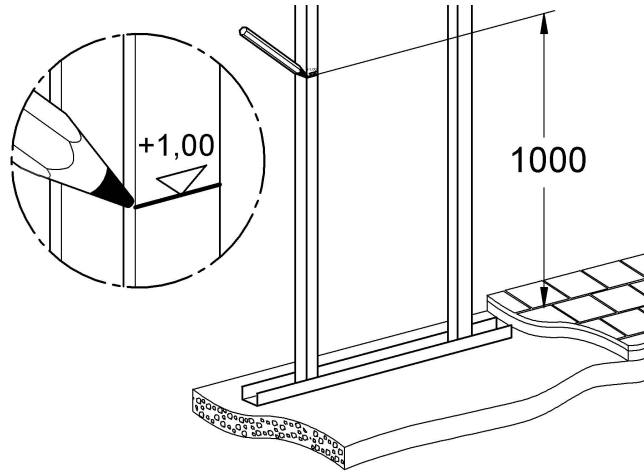


12

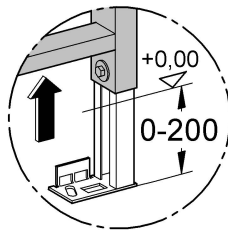
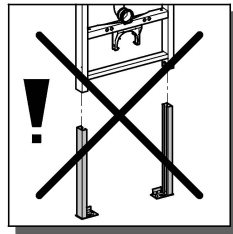
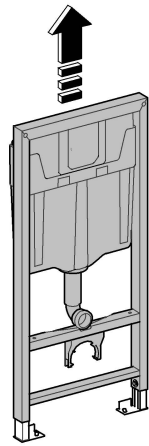




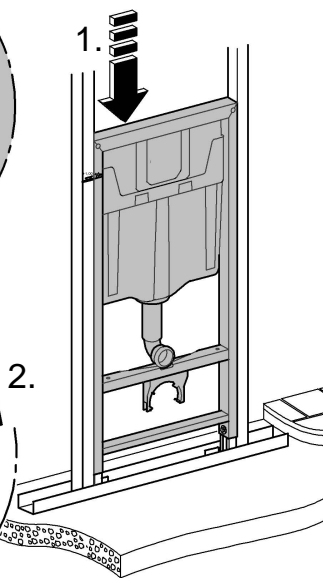
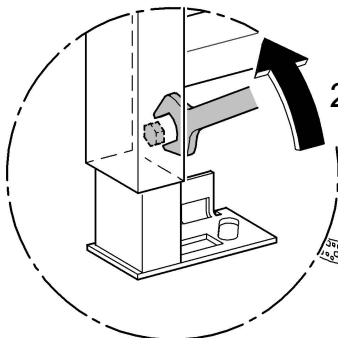
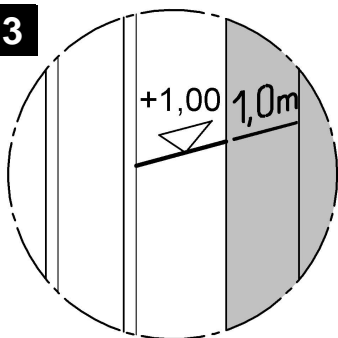
1



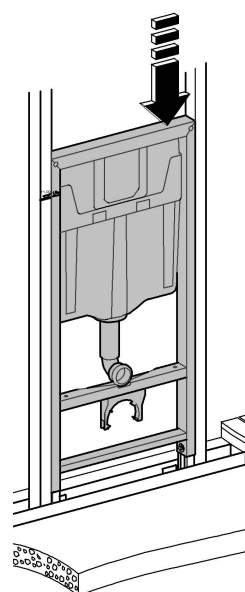
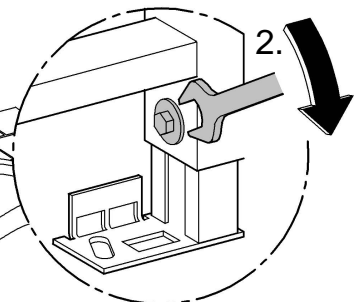
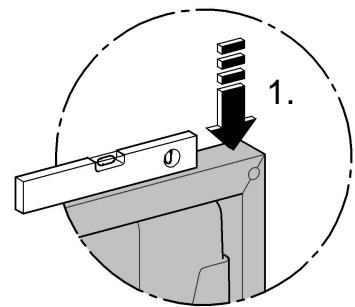
2



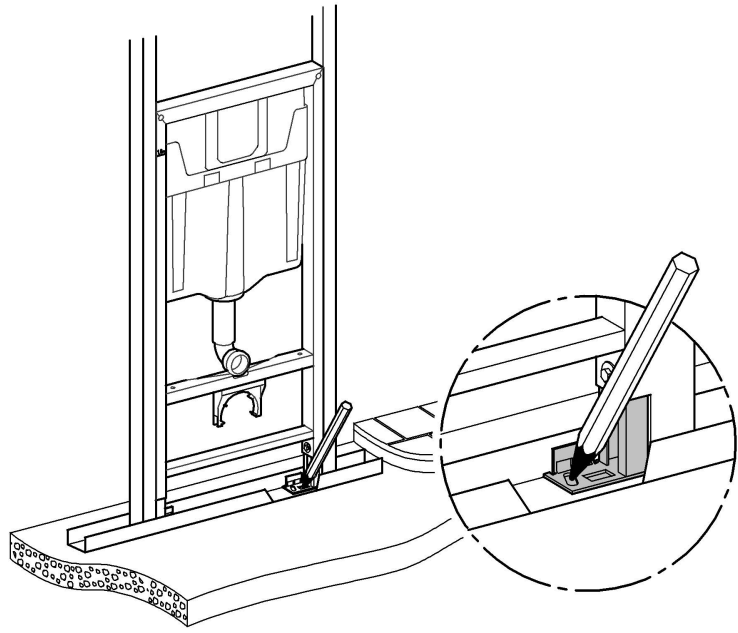
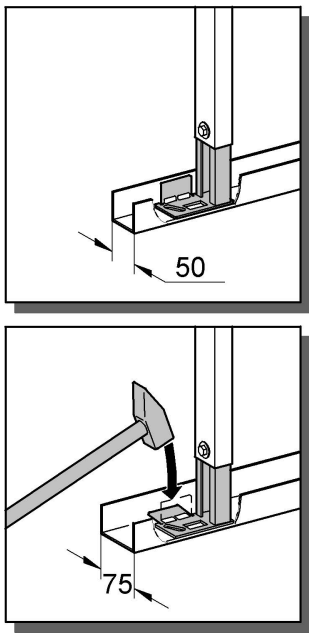
3



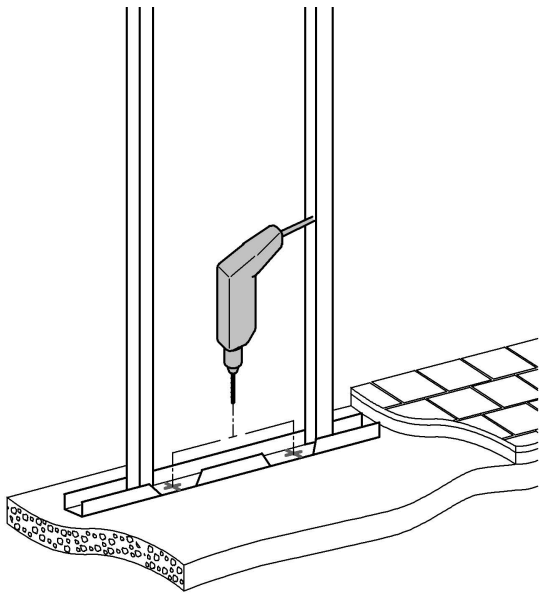
4



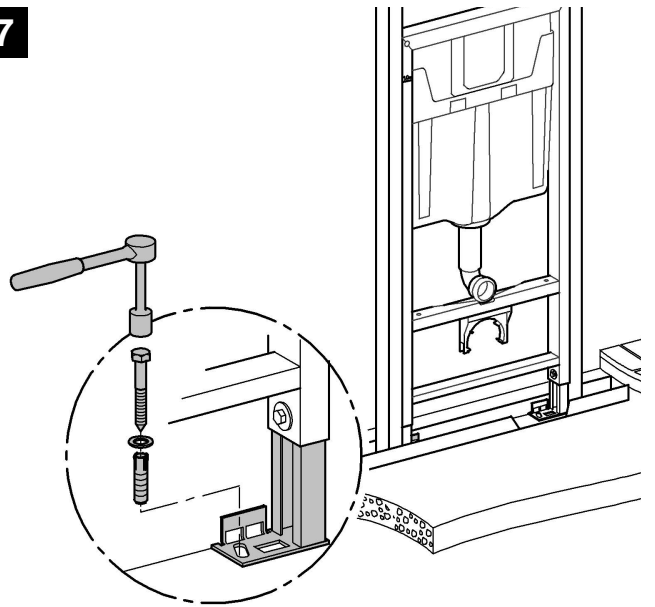
5



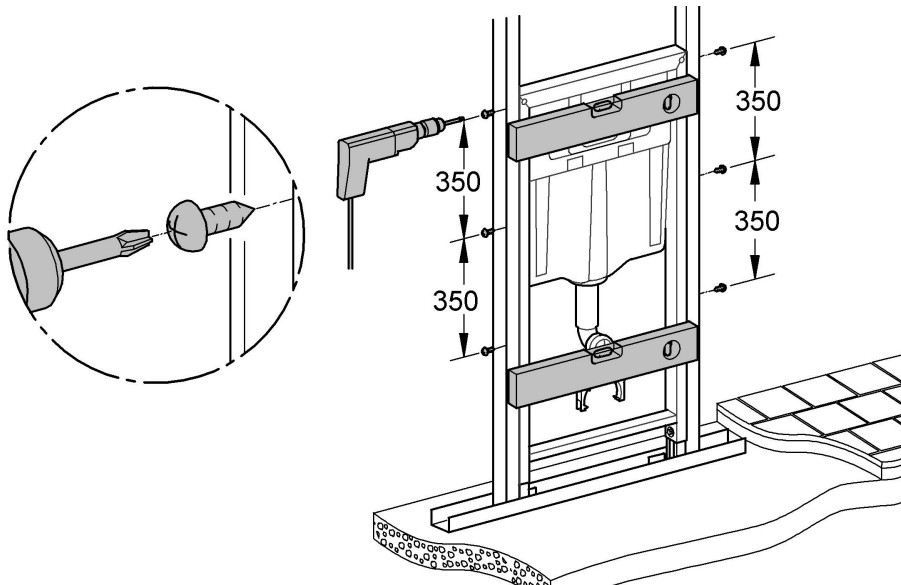
6

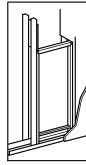
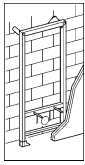


7

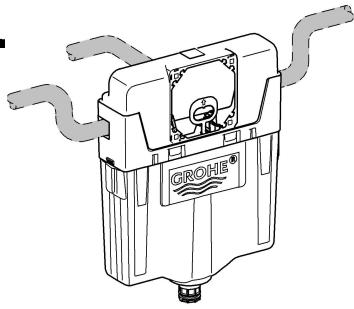


8

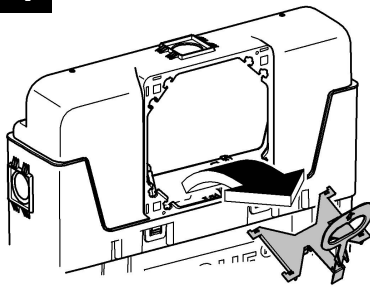




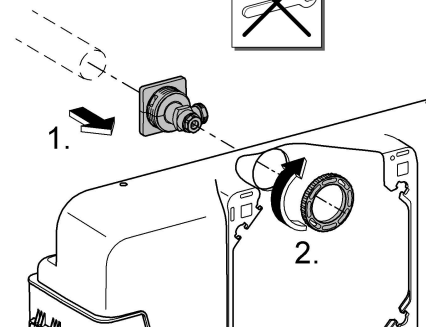
i



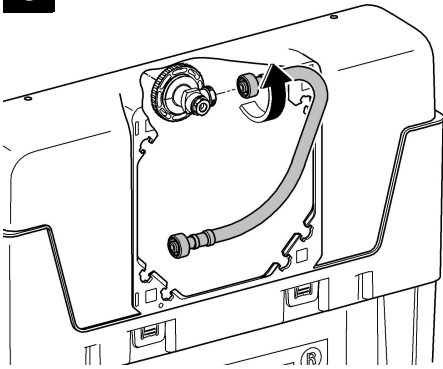
1



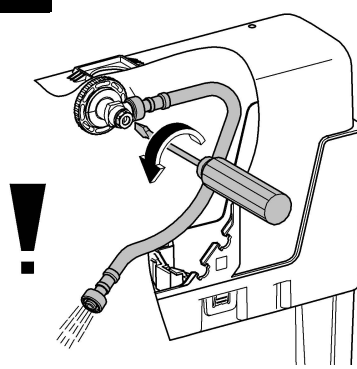
2



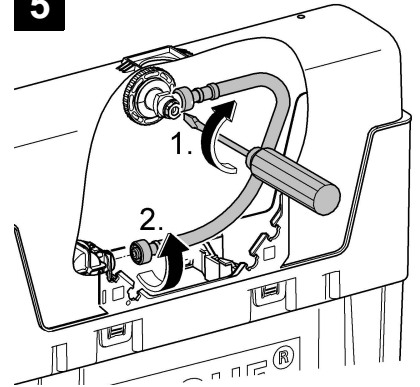
3



4

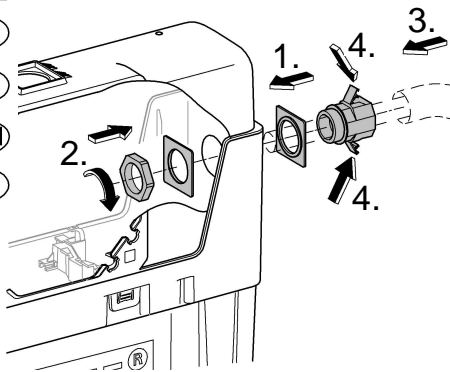


5

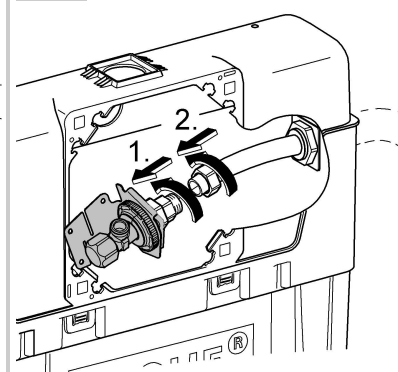


2b

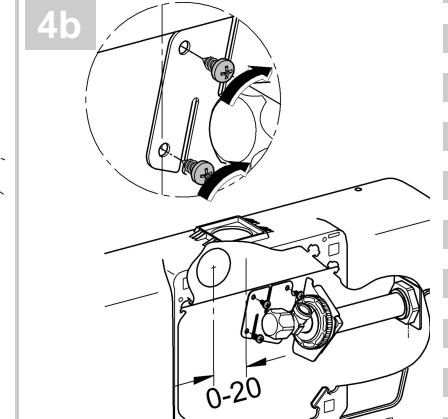
- (N)
- (DK)
- (FIN)
- (S)



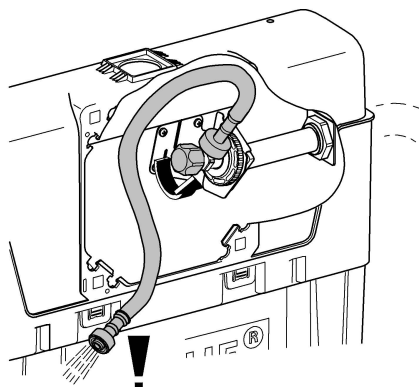
3b



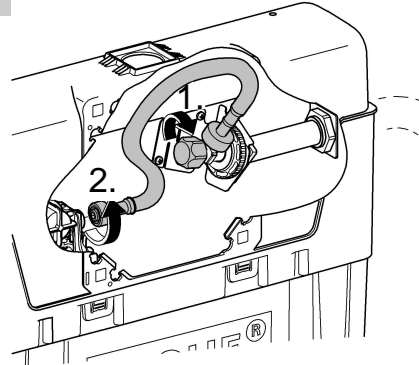
4b

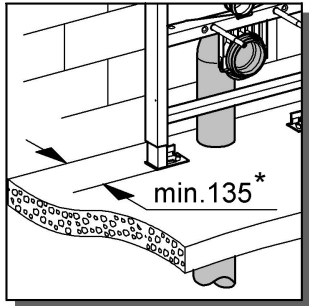
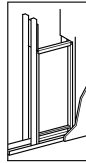
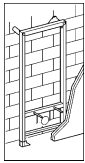


5b

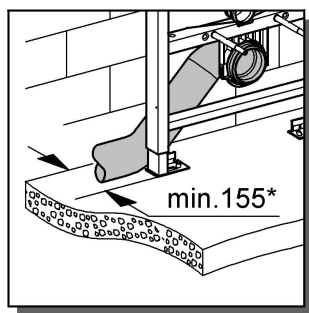
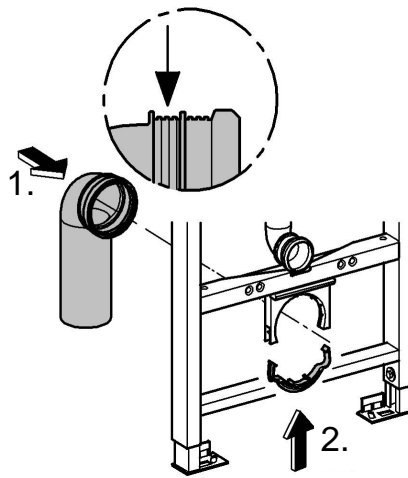


6b

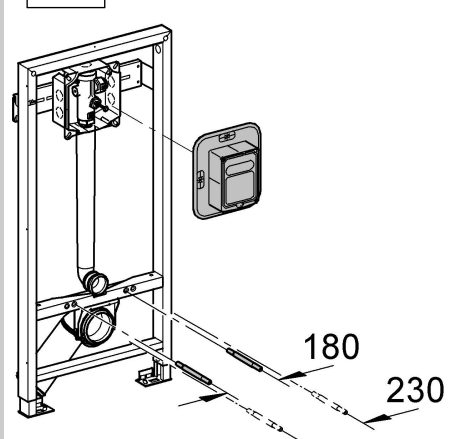
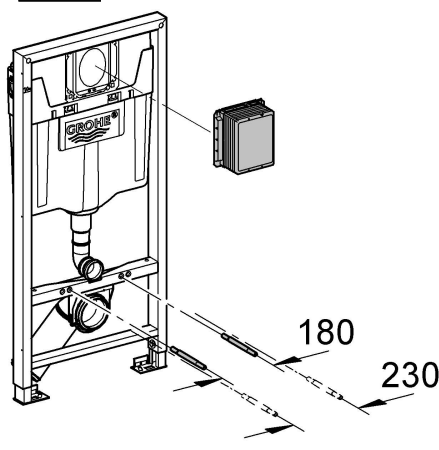
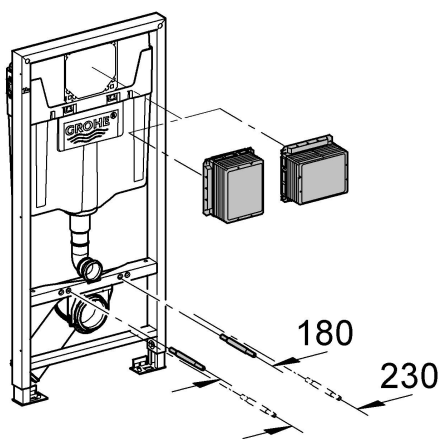
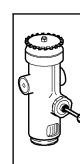
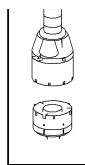
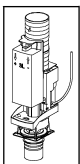
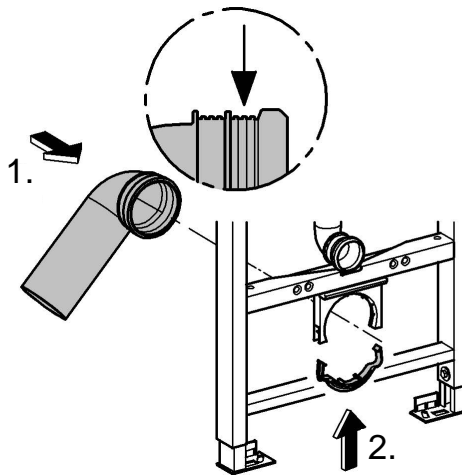


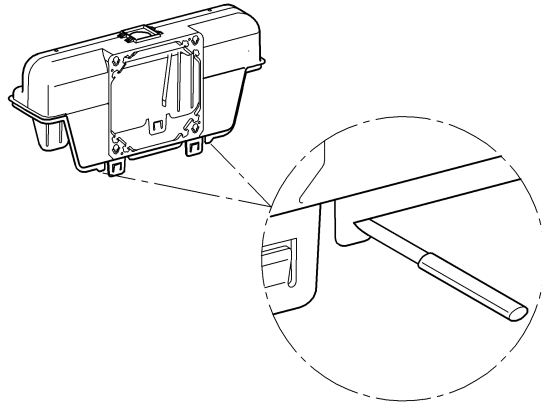
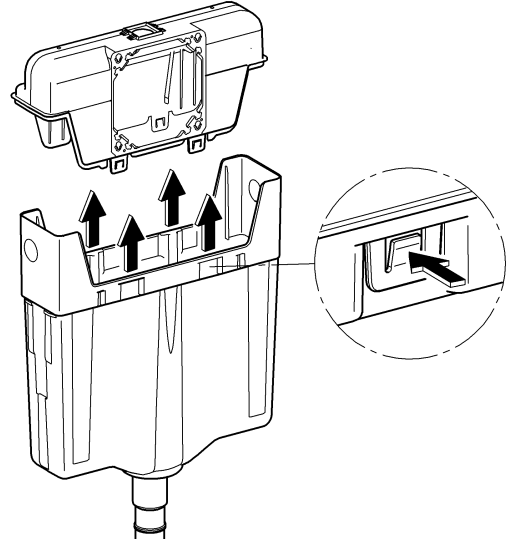
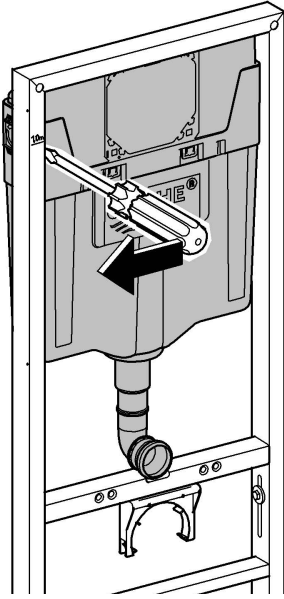
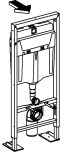


38 680: *=min.145



38 680: *=min.165





180°

