

# Centrometal

TEHNIKA GRIJANJA

Centrometal d.o.o. - Glavna 12, 40306 Macinec, Croatia, tel: +385 40 372 600, fax: +385 40 372 611

## TEHNIČKE UPUTE



za montažu, upotrebu i održavanje  
toplozračne sobne peći za loženje drvenim peletima



# CentroPelet ZS12

Pažljivo pročitajte mjere opreza i ispravno slijedite postupke

## OPREZ !!!



**Prije instaliranja peći nazovite centralnu servisnu službu tvrtke Centrometal d.o.o. na broj telefona +385 (0) 40 372 622 kako bi proanalizirali potrebe prvog puštanja peći u pogon.**

- U slučaju oštećenja ili lošeg rada peći obratite se centralnoj servisnoj službi tvrtke Centrometal d.o.o. na broj telefona +385 (0) 40 372 622; Peć sadrži dijelove koji moraju biti održavani od strane ovlaštenog servisera.
- Peć je uređaj za grijanje, neki dijelovi mogu doseći ekstremne temperature, svaki kontakt bez odgovarajuće zaštite može izazvati različite stupnjeve opekline. Posebnu pozornost obratite na djecu.
- Ako želite premjestiti peć, obratite se centralnoj servisnoj službi u tvrtku Centrometal d.o.o. na broj telefona +385(0) 40 372 622 kako bi dogovorili potrebne radnje; pozovite osobu ovlaštenu od strane tvrtke Centrometal d.o.o. za ugradnju, puštanje u pogon i održavanje ove peći.
- Nemojte stavljati prste i druge predmete u proreze za izlaz toplog zraka. Unutar uređaja nalazi se ventilator koji postiže velike brzine te bi mogao prouzročiti ozbiljne ozljede, posebnu pozornost obratite na djecu.
- Nemojte stajati izloženi duže vrijeme ispred protoka toplog zraka. Izravno i dugotrajno izlaganje toplom zraku moglo bi biti opasno za zdravlje, posebnu pozornost obratite djecu, starije i bolesne osobe.
- Ako peć ne funkcionira kako treba, isključite glavni prekidač sa stražnje strane peći, izvucite kabel za napajanje te se obratite centralnoj servisnoj službi u tvrtku Centrometal d.o.o. na broj telefona +385 (0) 40 372 622. Nastavak korištenja uređaja u takvom stanju može prouzročiti iskre i požar.
- Ako ne koristite pomoćni izlaz zraka (samo za modele s više kanala), provjerite da li je ventilator postavljen na nulu (deaktiviran).

## OPREZ !!!

- Za vrijeme ugradnje peći, držite djecu podalje od radnog područja kako bi se izbjegle nepredviđene nesreće.
- Nemojte prekrivati ili blokirati prolaze toplog zraka na tijelu peći ili prekrivati prolaze toplog zraka smještene na gornjoj strani peći. Nepridržavanje ovog pravila može dovesti do požara.
- Nemojte koristiti peć u prostorijama gdje se nalaze precizni alati i mjerni uređaji te umjetnine. Moguće je znatno padanje kvalitete tih uređaja i alata te umjetnina.
- Ne izlažite biljke i životinje izravno na protok toplog zraka oko peći. Dugotrajno izlaganje protoku toplog zraka može prouzročiti negativne učinke na biljke i životinje.
- Povremeno prozračite prostoriju tijekom korištenja uređaja.  
Nedovoljna ventilacija može dovesti do nedostatka kisika u prostoriji.
- Ne dovodite peć u kontakt s vodom. Električna izolacija se može oštetiti, a posljedica može biti električni udar te oštećenja zbog visokih temperatura.
- Provjerite uvjete za ugradnju peći radi eventualnih oštećenja koja mogu prouzročiti probleme u radu.  
Nakon što peć odradi 900 radnih sati, na donjem zaslonu će se ispisati poruka "SERV" te je potrebno kontaktirati centralnu servisnu službu tvrtke Centrometal d.o.o. na broj telefona +385 (0) 40 372 622.
- Ne koristiti zapaljive plinove u blizini peći.
- Ukoliko nećete koristiti peć duže vrijeme, isključite glavni prekidač sa stražnje strane peći te izvucite kabel za napajanje.
- Mi smo probno provjerili rad svih naših peći.

## Zakonodavstvo:

- Izjavljujemo da je peć u skladu s sljedećim standardima Europske direktive CE oznake
- 89/336/EEC i 2004/108 EC (EMC direktiva) i niz izmjena i dopuna
- 2006/95/EEC (niskonaponska direktiva) s nizom izmjena i dopuna
- 2006/42/EEC (strojna direktiva).
- 89/106/EEC (građevinski proizvodi).
- Instalacija i ugradnja uređaja mora biti u skladu sa lokalnim, nacionalnim i europskim zakonima i standardima.
- EN 60335-1 - EN 50165 - EN 50366 - EN 55014-1 - EN 61000-3-2 - EN 61000-3-3 - EN 14785.

## Odgovornost:

Proizvođač ne prihvaća bilo kakvu izravnu, neizravnu, prekršajnu ili kaznenu odgovornost zbog:

- Slabog održavanja
- Nepoštivanja uputa koje se nalaze u priručnicima
- Korištenja u nesuglasnosti s sigurnosnim smjernicama
- instalacije u nesukladnosti s standardima koji su na snazi u toj zemlji
- ugradnje od strane nekvalificiranih i neobučenihi osoba
- Za izmjene i popravke nije odgovoran proizvođač
- Korištenja neoriginalnih zamjenskih dijelova.
- Nepredvidljivih događaja
- Uporabe peleta koji nisu odobreni od strane proizvođača.

## Ugradnja peći

### Dimnjak:

Dimnjak mora ispunjavati sljedeće uvjete:

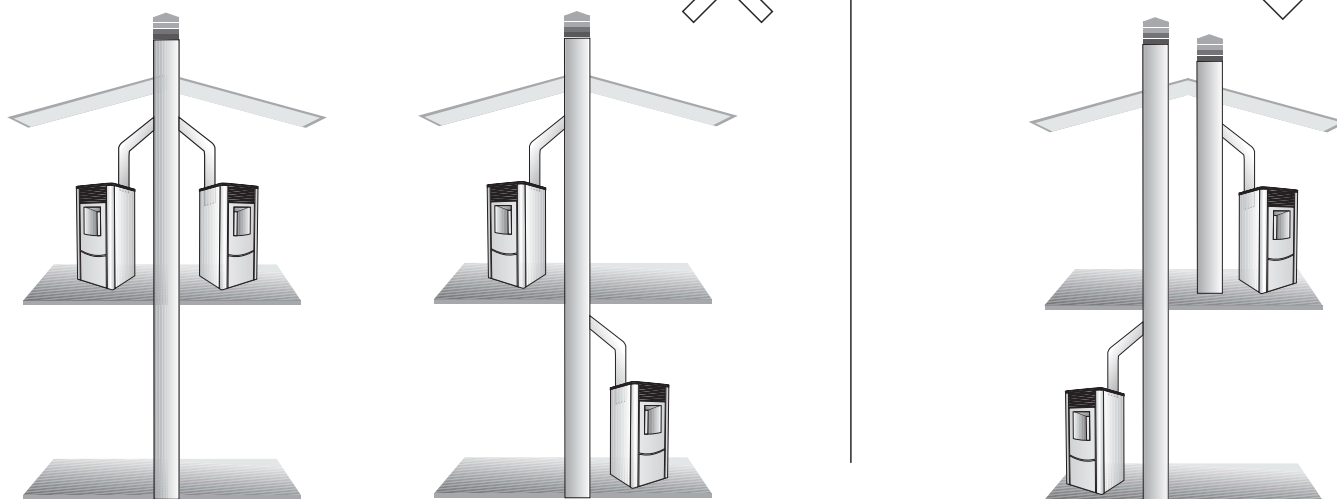
- Niti jedan drugi tip kamina, peći, kotla ili nape ne smije biti priključen (slika 1).
- Mora biti smješten na adekvatnoj udaljenosti od zapaljivih i eksplozivnih materijala u smislu zračnog prostora ili odgovarajuće izolacije.
- Unutarnji dio mora biti ujedančen, po mogućnosti kružni: kvadratni ili pravokutni kutovi moraju imati zaobljene kutove s radijusom ne manjim od 20 mm, zidovi stjenke trebaju biti što je više moguće glatki bez uskih dijelova (suženja) i nepravilnih krivulja s odstupanjima od gornje osi ne više od 45°C.

Slika 1. Načini priključenja na dimnjak

**POGREŠNO**



**ISPRAVNO**



- Svaki uređaj mora imati svoj vlastiti dimnjak promjera većeg ili jednakog promjeru na izlazu dima iz peći te visine koja nije manja od minimalne propisane visine.
- Nikada se ne smiju koristiti dvije peći, kamin i peć, peć i kuhinjska peć na drva, te slično u istoj prostoriji iz razloga što bi propuh zraka jednog uređaja mogao smetati propuhu zraka drugog uređaja.
- Ventilacijski otvori koji mogu smanjiti atmosferski tlak u prostoru gdje je peć instalirana nisu dopušteni.
- Zabranjeno je napraviti fiksne ili montažne otvore u dimnjaku za spajanje uređaja za koje dimnjak tvornički nije namijenjen.
- Zabranjena je montaža ili povlačenje cijevi za dovod zraka ili cijevi za električne sisteme kroz dimnjak bez obzira na veličinu tih cijevi.
- Preporučeno je da dimnjak bude izveden na način da ima komoru za skupljanje čvrstih čestica i kondenzacije smještenu ispod razine revizijskog otvora tako da je omogućeno jednostavno otvaranje i čišćenje kroz vrata revizijskog otvora. Vrata revizijskog otvora moraju zračno brtviti kada su zatvorena.
- Kada se koristi dimnjak sa paralelnim izlazima preporuka je da jedan od otvora bude viši za jedan element dimnjaka.
- Cijev dimnjaka ne smije prolaziti kroz zapaljive dijelove.

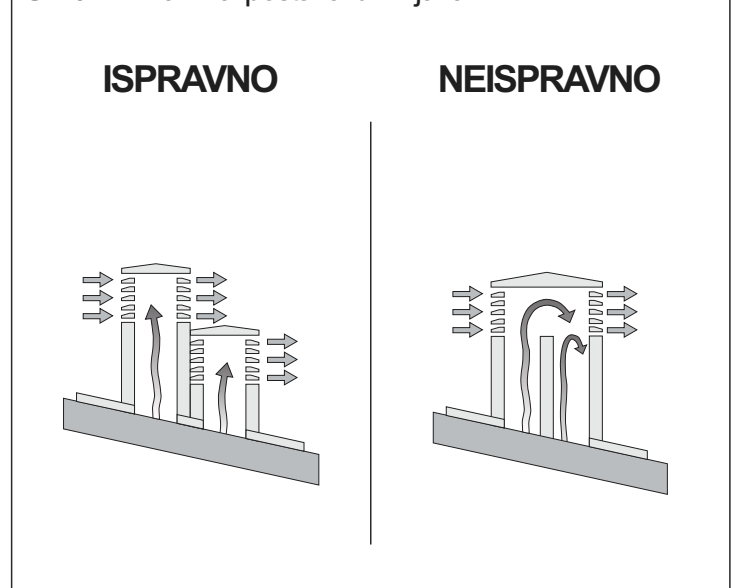
## Vrh dimnjaka:

Vrh dimnjaka mora ispunjavati sljedeće uvjete

- Mora imati jednak promjer i unutarnji oblik dimnjaka.
- Mora imati koristan izlazni promjer ne manji od dvostrukog promjera dimovodne cijevi.
- Vrh dimnjaka na krovu mora biti obložen ciglama i/ili crijepom, te uvijek mora biti dobro izoliran.
- Mora biti izgrađen da bi zaštitio od kiše, snijega te ostalih stvari koje bi mogle upasti u dimnjak te da izlaz dima nije sputan zbog vjetera.

- Vrh dimnjaka mora biti tako pozicioniran da garantira nesmetan prolaz dima, te se mora nalaziti podalje od odvodnih sustava za kišu. U slučaju više dimnjaka različitih visina moraju biti odvojeni kao prema slici 2.
- Vrh dimnjaka mora biti otporan na vjetar.
- Eventualne građevine ili druge prepreke koje su više od vrha dimnjaka nasmiju biti preblizu dimnjaka

Slika 2. Pravilna postava dimnjaka



## Distribucija toplog zraka (opcija)

Prije nego što spojite cijevi za distribuciju toplog zraka, molim provjerite:

- sistem kanala mora biti u skladu sa zakonskim propisima
- sistem kanal ne predstavlja prepreku za rad peći
- kada se spoji peće za sistemom kanala i upali ventilator za distribuciju na kraju kanala postoji strujanje toplog zraka
- mogu se koristiti do dva kanala za distribuciju toplog zraka sa maksimalnom dužinom od 4 m. Ukoliko se koristi samo jedan kanal tada maksimalna dužina može biti 5 m. Ukoliko se koristi samo jedan kanal izlaz za drugi kanal mora biti propisno zatvoren.

## Odvod dima:

Sustav odvoda dima mora biti namijenjen samo za jednu peć (ne smije se kombinirati dimnjak s ostalim pećima).

Odvod dima se odvija kroz cijev 8 cm promjera na stražnjem dijelu peći.

Obavezno se mora ugraditi T-komad sa poklopcem u koji se može skupljati kondenzacija. Poklopac T-komada se mora dati skinuti radi čišćenja i pražnjenja kondenzata.

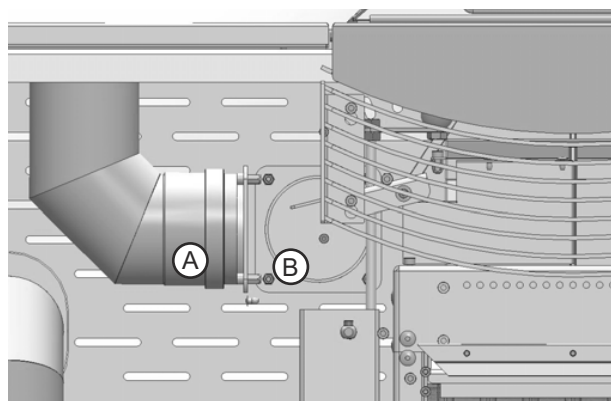
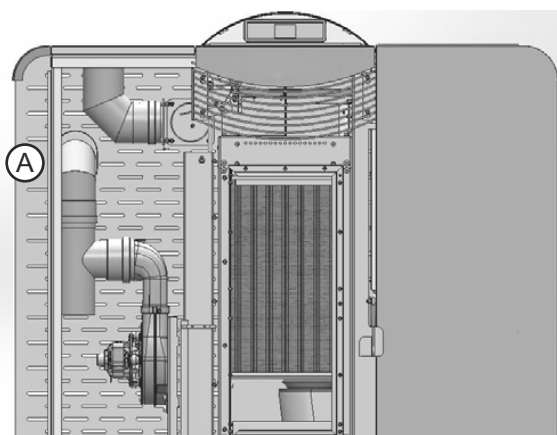
Odvod dima iz peći mora biti povezan s vanjskom okolinom preko čelične ili crne cijevi bez prepreka (cijev mora izdržati temperaturu do 450°C). Cijevi moraju biti hermetički zatvorene tj. zabrtvljene.

Da bi se cijevi hermetički zatvorile (zabrtvile) potrebno je koristiti materijale koji mogu izdržati do 300°C (silikon ili kit za visoke temperature).

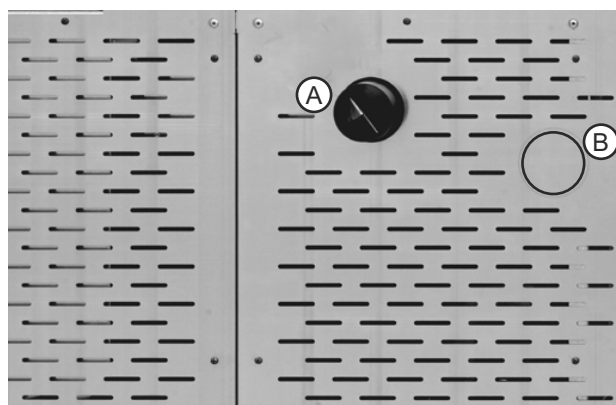
Horizontalni dijelovi mogu biti dugi i do 2 m, te je moguće imati i do 3 promjena smjera od 90°.

Ukoliko se dimovodna cijev ne spaja u dimnjak, mora biti postavljena okomito i minimalne dužine 1,5 m. Također mora biti propisno zabrtvljena i pričvršćena te mora imati ugrađenu zaštitu od vjetra (slika 3). Vertikalni kanal može biti unutar ili izvan prostorije. Ako se nalazi izvan prostorije tada mora biti izoliran (slika 4). Ukoliko je postavljen umetak u dimnjak, mora biti certificiran za kruto gorivo, a ako je promjera većeg od 150 mm potrebno je umetnuti cijev i brtvu dimovodne cijevi i zidanih dijelova oplata. Mora biti omogućen uvid u sve dijelove dimovodne cijevi. Ako je cijev fiksna, mora imati otvor za pregled i čišćenje.

**Slika 3.** Unutarnje dimovodne instalacije koje se moraju provesti u skladu s propisima



A. Horizontalni priključak zračnog kanala  
B. Vertikalni priključak zračnog kanala



A. Horizontalni priključak zračnog kanala  
B. Priključak za dimovod

**Susjedni prostori ne smiju biti korišteni kao garaže ili biti bez ventilacije kao ni prostori koji se koriste za aktivnosti u kojima ima vatre.**

Prema UNI 10683/98 standardu, peć ne smije biti u istom okruženju kao što su plinski uređaji tipa B te uređajima koji smanjuju tlak zraka u prostoriji.

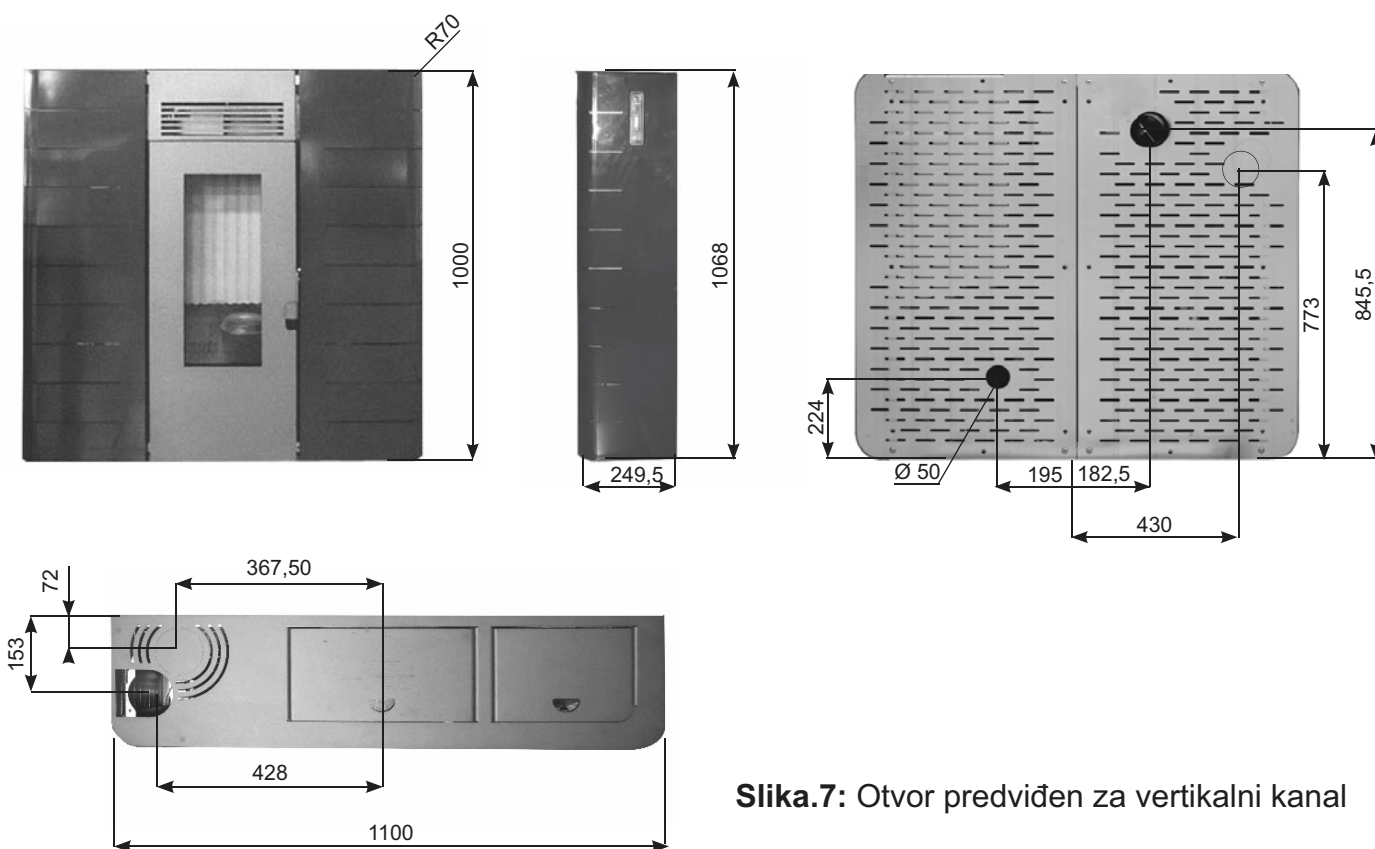
## Dimenzije

### Vanjski dovod zraka:

Peć mora uvijek biti opremljena vanjskim zrakom kako bi se omogućilo normalno izgaranje u ložištu.

- Budite sigurni da je prostorija u kojoj se nalazi peć dovoljno prozračna tj. da ima dobru ventilaciju te ako je potrebno, ugradite otvor za svjež zrak izvana s minimalnim promjerom 50 mm.
  - Vanjski dovod zraka mora biti spojen na peć i pozicioniran nesmetano u peć tako da se ne smanjuje promjer od 50 mm.
  - Dovod zraka također može biti spojen s nekom drugom prostorijom na način da se osigura stalna prisutnost zraka.
- Prisutnost drugih uređaja koji se nalaze u blizini peći ne smiju stvoriti niži tlak od vanjskog tlaka zraka.
  - U susjednim prostorijama fiksni zračni otvori moraju biti izvedeni na način na koji je to prethodno opisano.

## Dimenzije



Slika.7: Otvor predviđen za vertikalni kanal

Peć je opremljena s električnim kablom za spajanje u utičnicu 230V, 50Hz po mogućnosti sa termalno-magnetskim prekidačem.

Varijacije u naponu veće od 10% mogu ugroziti peć (ako već nije prisutna, odgovarajuća diferencijalna sklopka mora biti osigurana)

Električni sustav mora biti u skladu s normama; Električni kabel mora biti odgovarajućeg promjera za tu moć uređaja.

Peć se mora nalaziti potpuno na podu. Provjerite koju težinu može podnijeti pod.

Peć se u dnevni boravak postavlja na način da se najprikladnije mogu zagrijati svi dijelovi boravka.

Prije odlučivanja gdje će te smjestiti peć imajte na umu:

- Da zrak koji se koristi za izgaranje ne smije dolaziti iz prostorije u kojoj nema ventilacije ili izmjene zraka, već zrak mora dolaziti s prostora koji je izložen svježem zraku ili izvana.
- Peć ne smije biti instalirana u spavaćoj sobi.
- Poželjno je da ugradite peć u veliku središnju prostoriju u kući kako bi se osigurala maksimalna cirkulacija topline.
- Priključak u struju je obavezan (ako kabel peći nije dovoljno dugačak, koristite produžni kabel).

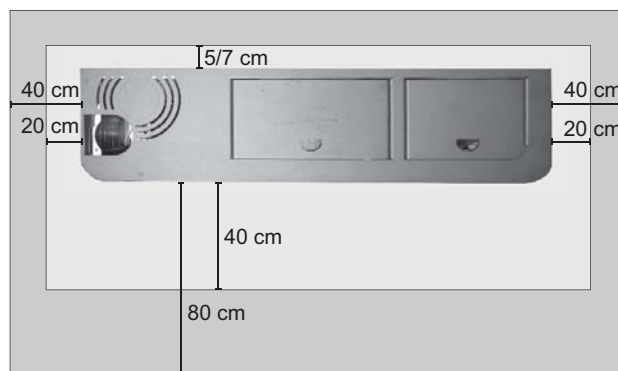
## Sigurnosna udaljenost od vatre:

Peć mora biti ugrađena na način da se poštuju sljedeći sigurnosni uvjeti:

- Minimalna udaljenost sa strane i iza mora biti 20 cm od nezapaljivih materijala.
- Minimalna udaljenost sa bočnih strana i sa stražnje strane mora biti 40 cm od umjereno nezapaljivih materijala.
- Lako zapaljivi materijali ne smiju biti postavljeni manje od 80 cm ispred peći.
- Ako je peć instalirana na zapaljivom podu, peć mora biti postavljena na ploči načinjenom od materijala koji ga izoliraju od vrućina koji se širi sa strane 20cm i 40 cm na prednjem dijelu.
- Ne postavljajte predmete načinjene od zapaljivih materijala ili predmete koji mogu ugroziti rad peći bliže od sigurnosnih udaljenosti
- Osim toga, poželjno je držati sve elemente zapaljivih i lako zapaljivih materijala izvan područja zračenja peći, kao što su grede, drveni namještaj, zavjese zapaljive tekućine itd. najmanje 1 metar od područja zračenja (slika 8)

- U slučaju doticaja s drvenim zidovima, potrebno je izolirati dimovodnu cijev keramičkim vlaknima ili sličnim materijalima istih karakteristika.

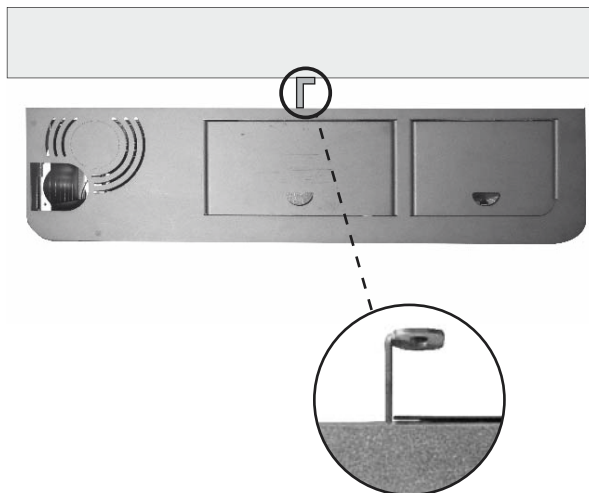
**Slika 8.** Minimalna udaljenost od predmeta



## Minimalna dobava zraka za izgaranje:

Zrak za izgaranje mora se u potpunosti uvesti iz vanjskog okruženja. Za ispravan i siguran dovod zraka moraju se poštovati sve mjere i pravila (slika 9). Postoji niz udaljenosti i pravila da bi se spriječio nepravilan rad peći uzrokovan zbog lošeg protoka zraka, npr. otvaranje prozora može stvoriti vrtlog koji bi mogao onemogućiti da zrak za izgaranje uđe u peć.

Slika 9. Udaljenost od zida





## UPOZORENJE !!!

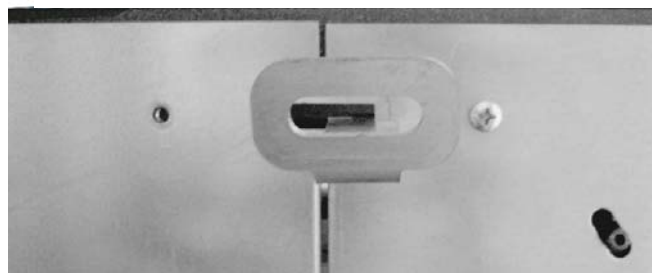
Iz sigurnosnih razloga obavezno je pričvrstiti peć sa isporučenim držačem direktno na zid.

Da bi se osigurala pravilna montaža tj. udaljenost od zida isporučuje se poseban držač koji sa jedna strane ima utor za pričvršćenje na peć, a s druge strane ima rupu za vijak za pričvršćenje na zid.

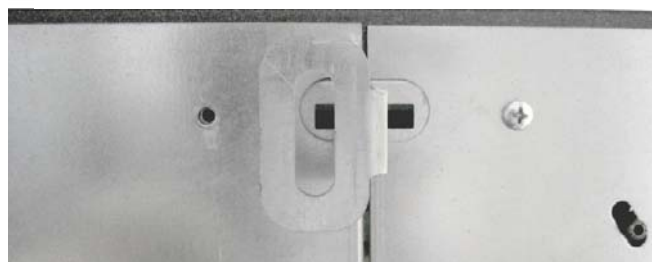
Utor držača se umetne na predviđeno mjesto sa stražnje strane peći. Preko rupe za vijak držač se pričvršćuje na zid čime je peć pravilno pričvršćena na najbliži zid i osigurana je pravilna udaljenost od zida.



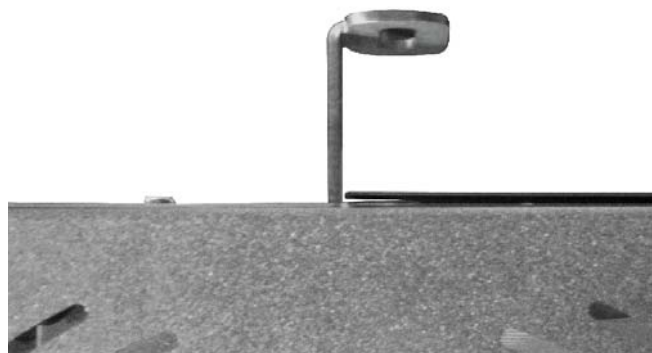
Slika 13



Slika 14



Slika 15



Slika 16

Ekran regulacije za podešavanje peći je ugrađen sa bočne strane peći. Ispod gornjih vratiju se nalazi:

- ručka i poluga za čišćenje cijevi izmjenivača
  - ručka za odabir, podešenje izlaza toplog zraka
- Ova postavka omogućava odabir distribucije toplog zraka, da li samo s prednje strane peći ili u horizontalne i vertikalne kanale (opcija).

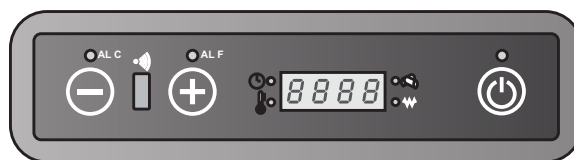
Slika 19: Klizni poklopac



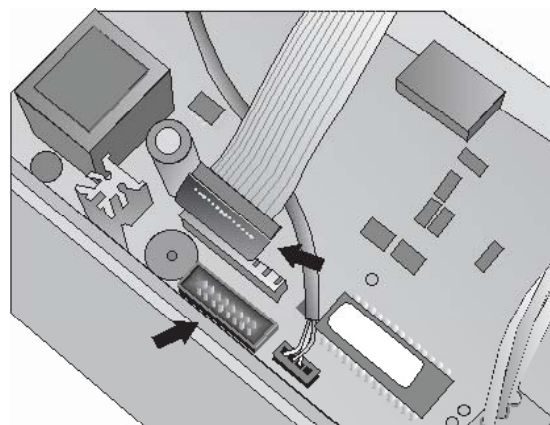
## Paljenje

- Prije paljenja peći, pažljivo pročitajte upute za upotrebu i montažu
- Uklonite sve moguće alate koji su uneseni kod pakiranja, te osigurajte da je navedeni spremnik osiguran od mogućih stranih tijela
- Odmotajte okolišni senzor koji se nalazi na stražnjem dijelu peći, pazite da ga ne postavite na tople dijelove peći.
- Pravilno spojite peć na dimnjak.
- Napunite spremnik s 6mm peletima
- Otvorite vrata i provjerite da je ložište pravilno postavljeno te da je zaštita plamena na svom mjestu
- Zatvorite vrata. Nikad ne otvarajte vrata kada peć radi.
- Priključite peć u utičnicu odgovarajućeg kabla kojeg ste dobili s peći.
- Postavite prekidač na stražnjem dijelu peći na "1".
- Pritisnite gumb na dvije sekunde i početak će proces paljenja peći.

Slika 19: Ekran na peći



Slika 20: Spajanje plosnatog kabla na ploču



### UPOZORENJE!

**Tijekom prvog paljenja peći, potrebno je prozračivati prostor u kojem se nalazi peć, budući da bi se mogli razviti neugodni mirisi zbog pare iz boje te zaostale masti u cijevima.**

Tijekom normalnog rada peći, kada temperatura dima dosegne 220°C (ovaj parametar može promijeniti samo ovlaštena osoba), temperatura će se pokušati smanjiti na sljedeći način:

- rad motora za vađenje dima postavlja se na maksimalnu brzinu
- brzina dobave peleta se postavlja na minimalnu brzinu
- ventilator izmjenjivača topline postavi se na maksimalnu brzinu

Ovaj postupak se vrši da bi se smanjila temperatura dima. Kada se temperatura dima vrati ispod 220°C, peć će opet raditi onako kako je radila prije ovog postupka. U slučaju čak i kratkog nestanka struje, nakon što se struja vrati, na ekranu će se ispisati stanje anomalije «FIRE COOL». Brzina ventilatora za odvod dima će se povećati kako bi se istjerao preostali dim.

Koraci koje izvodi ovlaštteni serviser svake sezone prije paljenja peći:

- Generalno čišćenje iznutra i izvana.
- Pažljivo čišćenje cijevi izmjenjivača.
- Pažljivo čišćenje i skidanje zapečene nečistoće sa rešetke ložišta kao i ostalih dijelova ložišta.
- Čišćenje motora, provjera rada motora, te provjeravanje mehanizma pričvršćenja motora.
- Čišćenje dimovodnog kanala (zamjena silikonskih brtvi u cijevima), čišćenje ventilatora dimnih plinova kao i područja gdje se nalazi.
- Čišćenje presostata, zamjena silikonske cijevi.
- Provjera senzora.
- Zamjena baterije sata u regulaciji.
- Pregled i čišćenje el. grijača, skidanje zapečene nečistoće, te zamjena istog ukoliko je potrebno.
- Čišćenje i provjeravanje rada zaslona.
- Vizualni pregled električnih kablova, spojeva te kabla za napajanje.
- Čišćenje spremnika peleta te isprobavanje motora s reduktorom za dobavu peleta.
- Replace the door seals.
- Provjera rada, dobave peleta, provjera 10 minuta rada peći te isključivanje peći.
- Provjera električnih dijelova i komponenti.
- Provjera i eventualno čišćenje kanala.

## Bilješke

Tvrtka Centrometal d.o.o. ne preuzima odgovornost za moguće netočnosti u ovoj knjižici nastale tiskarskim greškama ili prepisivanjem, sve su slike i sheme načelne te je potrebno svaku prilagoditi stvarnom stanju na terenu, u svakom slučaju tvrtka si pridržava pravo unositi vlastitim proizvodima one izmjene koje smatra potrebnim.

**Centrometal d.o.o. Glavna 12, 40306 Macinec, Hrvatska**

maloprodaja tel: 040 372 640

centrala tel: 040 372 600, fax: 040 372 611

servis tel: 040 372 622, fax: 040 372 621

**www.centrometal.hr**

**e-mail: servis@centrometal.hr**

**Centrometal**  
TEHNIKA GRIJANJA