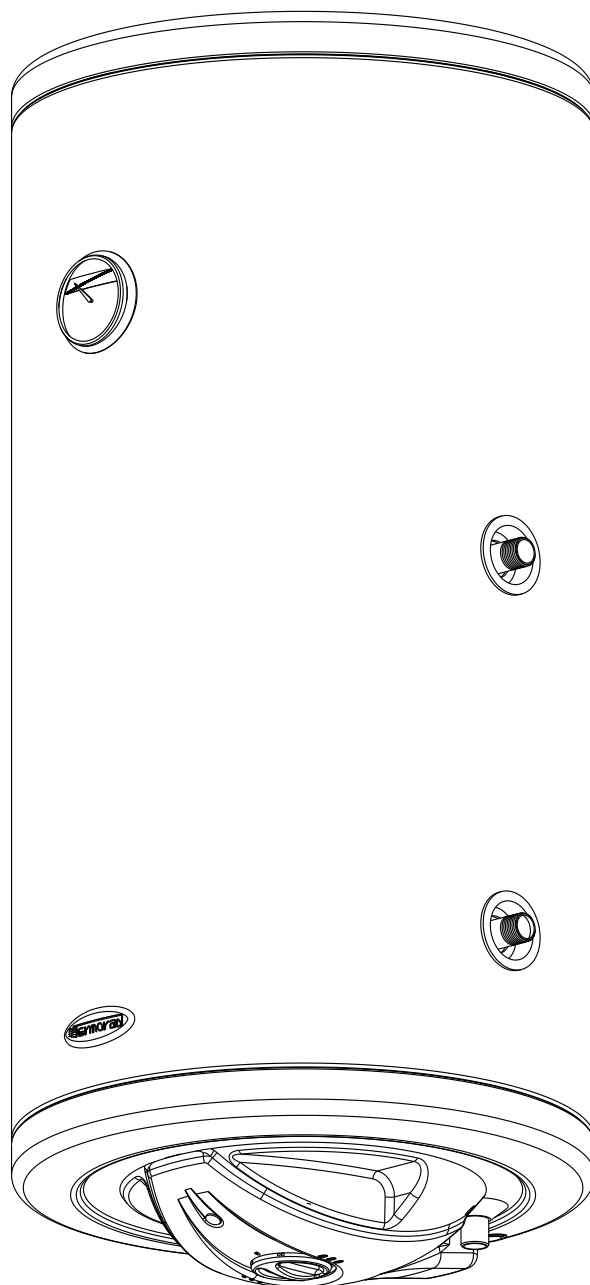


# Bojler BTZR IB

sa emajliranim kazanom  
tehni ko uputstvo



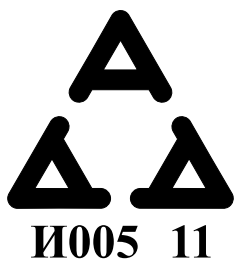
Elektri ni zagreva voda

Poštovani, hvala Vam što ste odabrali Termorad proizvod.

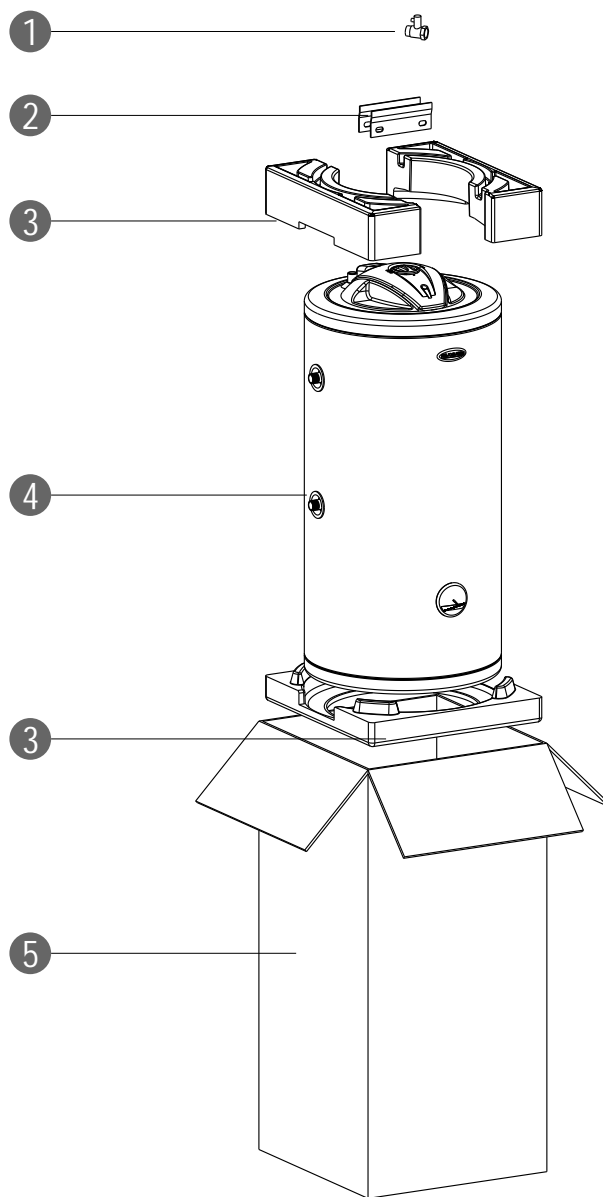
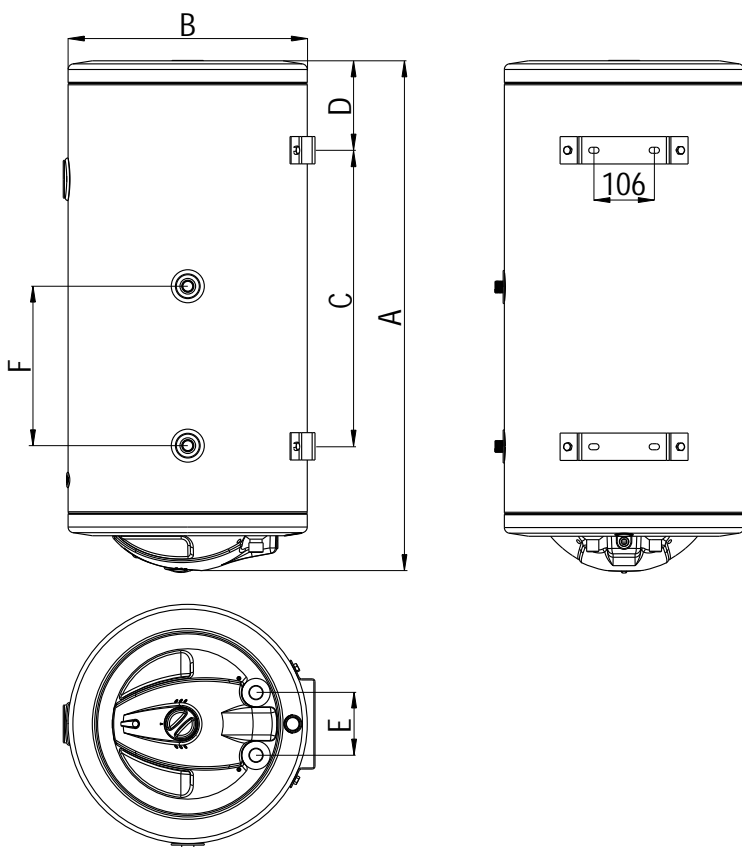
Elektri ni zagreva vode, odnosno bojler, je ure aj namenjen za zagrevanje sanitarne vode koja se može koristiti za pripremu hrane, kupanje...Bojler je zatvorenog tipa što zna i da je predvi en za rad pod pritiskom iz vodovodne mreže. Naš bojler ispunjava standarde bezbednosti aparata za doma instvo za koji posedujemo sertifikat kao i sertifikat o elektromagnetnoj kompatibilnosti. Mi garantujemo bezbednost i kvalitet našeg proizvoda ukoliko su ispunjeni svi uslovi ugradnje i održavanja iz ovog uputstva.

## Sadržaj pakovanja

- |                               |       |
|-------------------------------|-------|
| 1. Sigurnosni ventil          | 1 kom |
| 2. Zidni nosa i bojlera       | 2 kom |
| 3. Oja anja kutije (stiropor) | 3 kom |
| 4. Bojler                     | 1 kom |
| 5. Kutija                     | 1 kom |
| 6. Tehni ko uputstvo          | 1 kom |



## Tehni ke karakteristike



Model	BTCR-50 IB	BTCR-80 IB
Zapremina [l]	50	80
Pritisak [MPa]	0,6	
Snaga grejaca [W]	2000	
Vreme zagrevanja do 75°C [min]	141	175
Radni napon [V]	230	
Prikljucci	1/2"	
Prikljucak izmenjivaca	1/2"	
A [mm]	620	900
B [mm]	420	420
C [mm]	230	520
D [mm]	169	157
E [mm]	110	110
F [mm]	150	280

# 3 Priprema za montažu

3

Montažu bojlera mora vršiti stru no lice odgovaraju e delatnosti. Montaža sadrži nekoliko faza koje se izvršavaju navedenim redosledom:

1. Montaža na zid
2. Priklju ivanje na vodovodnu mrežu
3. Priklju ivanje na elektri nu mrežu
4. Provera i puštanje u rad

! Prostorija i mesto montaže bojlera, odnosno prostorija gde se montira bojler mora biti bezbedno po imovinu korisnika u slu aju izlivanja vode iz bojlera ili servisnih intervencija. Bojler montirati u prostoriji gde ne dolazi do smrzavanja. Obavezno mora postojati i sanitarni odvod izlivenne vode iz bojlera u kanalizaciju. Prostorija mora imati provetravanje radi vodene pare. Visoka koncentracija vodene pare u prostoriji može izazvati kratak spoj na ovom ili drugim elektri nim ure ajima.

Naši ovlaš eni servisi mogu izvršiti montažu bojlera. Pogledajte stranu "Spisak ovlaš enih servisa" sa kontakt podacima.

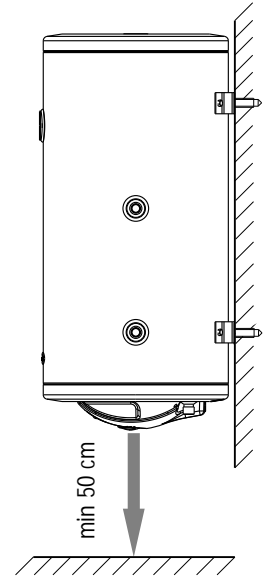
## Montaža na zid

Bojleri tipa BTCR montiraju se u vertikalnom položaju na zid pune gradnje. Tanke i slabe zidove potrebno je oja ati pre montaže ure aja. U vrš ivanje se vrši pomo u zidnih nosa a i vijaka minimalnog popre nog preseka M8.

Da bi se olakšao pristup bojleru pri povremenom održavanju ostaviti najmanje 50cm slobodnog prostora za pristup elektri nim delovima.

! Nosa i na zidu moraju biti ta no postavljeni sa istim razmakom kao što su nosa i na bojleru kako bi težina bila pravilno raspore ena (slika 1).

⊘ Zabranjeno je montirati bojler na jedan nosa .



## Priklju ivanje na vodovodnu mrežu

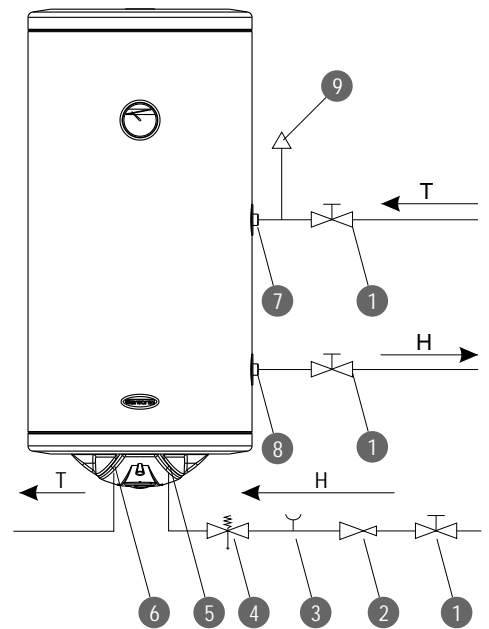
Prilikom priklu enja voditi ra una:

- da se dovod hladne vode u greja vode, odnosno bojler, uvek izvrši na priklu nu cev ozna enu plavom bojom (5), a odvod tople vode iz bojlera na priklu nu cev ozna enu crvenom bojom (6).
- da dovod tople vode u izmenjiva toplote izvrši na izvedeni priklu ak ozna en crvenom bojom (7, gornji priklu ak), a odvod hladne vode iz imenjiva na priklu ak ozna en plavom bojom (8, donji priklu ak).
- da je izmenjiva toplote "ozra en", odnosno, da je potpuno odstranjen vazduh iz njega pomo u ventila za odzra ivanje (9).
- da se obavezno na dovod hladne vode ugradi sigurnosni ventil (4) ime e greja vode biti osiguran od pove anja pritiska u kazanu preko 0,7 MPa, a tako e od pražnjenja vode iz kazana u slu aju pada pritiska u vodovodnoj mreži.
- u slu ajevima gde je pritisak vode u vodovodnoj cevi ve i od 0,6 MPa na dovodu hladne vode mora se ugraditi i redukcioni ventil (2).
- kod koriš enja tople vode na više mesta preporu uje se da dužina cevi za odvod tople vode ne bude ve a od 3 metra kako bi toplotni gubici bili što manji.

Za ispravno funkcionisanje greja a vode preporu uje se priklu ivanje na vodovodnu mrežu koja ima pritisak vode u granicama min. 0,1 MPa do max. 0,6 Mpa, a izmenjiva toplote na instalaciju gde je temperatura vode od 60 do 85 °C i protok od 35 l/min. Mese no vršiti kontrolu sigurnosnog ventila tako što odvijete metalni poklopac ili preklopite ru icu, ako voda istu e iz odlivnog otvora ventil je ispravan. U suprotnom zaustaviti rad bojlera tj. isklju iti ga iz elektri ne mreže dok se sigurnosni ventil ne zameni novim ispravnim.

⊘ Ne upotrebljavati lepkove ili smole za dihtovanje spojeva kod priklu ivanja na vodovodnu mrežu. Priklu ivanje aparata na vodovodnu mrežu izvesti pomo u novih odvojivih kompleta creva a stare komplete creva ne treba koristiti prema SRPS EN 60335-1.

Instalacija mora biti izvedena u skladu sa važe im SRPS propisima.



- 1 - Ru ni ventil (glavni ventil)
- 2 - Redukcioni ventil
- 3 - Testni nastavak (T-ra va)
- 4 - Sigurnosni ventil
- 5 - Ulaz hladne vode (plava boja)
- 6 - Izlaz tople vode (crvena boja)
- 7 - Ulaz tople vode iz CG sistema
- 8 - Izlaz hladne vode u CG sistem
- 9 - Ventil za odzra ivanje

# 4 Sigurnosni ventil

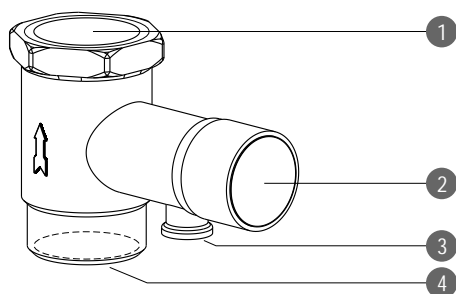
4

Sigurnosni ventil je uređaj koji se montira na dovod hladne vode u bojler i njegova uloga je da zaštiti uređaj od prekomernih pritisaka. Strelica na sigurnosnom ventilu okrenuta na gore ka ulazu vode u bojler da ne dozvoli da pritisak u rezervoaru prekorači naznačeni pritisak za više od 0,1 Mpa.

⊘ Zabranjeno je puštanje bojlera u rad bez ugrađenog sigurnosnog ventila.

Normalno je da u toku dana ventil ispusti određeni procenat zapremine zagrevane vode zbog čega preporučujemo ugradnju creva na ispusni ventil koji se usmerava u posudu ili odvod. Kontrola ventila se vrši otvaranjem ispustnog ventila. Kontrolu vršiti jednom mesečno.

📖 Obavezno pročitati uputstvo za montažu i održavanje koje se nalazi u pakovanju sa sigurnosnim ventilom koje je dostavio proizvođač ventila.



- 1 - Izlaz vode ka bojleru
- 2 - Navrtka za ispuštanje vode i proveru rada sigurnosnog ventila
- 3 - Otvor za ispuštanje vode
- 4 - Ulaz vode iz vodovodne mreže

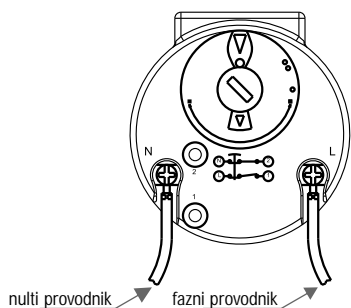
## 🔧 Priklučivanje na električnu mrežu

Električni grejač i vode priključuju se trajno na električnu instalaciju prema važećim SRPS propisima. Priklučenje se mora izvršiti provodnikom  $3 \times 2,5 \text{ mm}^2$  na osiguraču sa topljivim umetkom od 16 A i prekidačem sa većim razmakom kontakata od 3 mm, za odvajanje svih polova sa mreže za napajanje. Vodovodna anoda da fazni provodnik uvek bude priključen na stezaljku sa oznakom L, a nulti provodnik na stezaljku sa oznakom N, a provodnik za uzemljenje na stezaljku sa oznakom za uzemljenje. ⚡

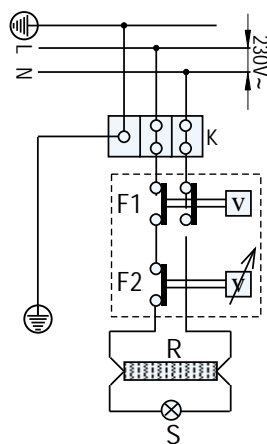
⚠ Električno priključenje i uključivanje grejača se ne sme vršiti pre nego što se grejač vode napuni vodom.

Punjenje grejača vode vrši se tako što se otvori slavina za odvod tople vode, a zatim glavni ventil na dovodu hladne vode. Kada poteče voda na slavini za odvod tople vode potrebno je pustiti da voda ističe izvesno vreme da bi se izvršilo ispiranje kazana, a zatim zatvoriti slavinu za toplu vodu i izvršiti priključenje na električnu mrežu i prvo puštanje grejača vode u rad. Ugrađena anoda predstavlja zaštitu od elektrohemijskih reakcija u kazanu bojlera. Anoda se vremenom troši i predstavlja potrošni deo koji treba redovno kontrolisati naročito na područjima gde je voda "agresivna", odnosno, gde je hemijski sastav vode takav da dolazi do pojave jake elektrolize koja može oštetiti električni grejač ili kazan bojlera.

Priključenje provodnika na termostat



Elektro šema



- K - priključne klemne
- F1 - termički osigurač
- F2 - regulacioni termostat
- R - el. grejač
- S - signalna sijalica

## 🔧 Provera i puštanje u rad

Pre uključivanja bojlera proverite da li je potpuno napunjen vodom. Odvrnite glavni ventil vodovodne mreže i slavine vruće vode, tako dugo dok ne poteče voda (što znači da nema više vazduha u rezervoaru i da je rezervoar napunjen vodom). Bojler uključiti preko prekidača i izabrati željenu temperaturu. U slučaju curenja vode iz bojlera, mirisa sagorevanja ili jakih zvukova isključite bojler iz električne vodovodne mreže i proverite da li su ispoštovana sva uputstva za ugradnju. Ako se problem i dalje pojavljuje kontaktirajte ovlašćenu servisnu službu. Poželjno je da se izvrši ispiranje bojlera tako što se ispusti prva zagrejana voda.

⊘ Zabranjeno je puštanje uređaja u rad ako posle montaže termostati ili druge električne komponente nisu potpuno suvi.

Kontrola i is enje elektrogreja a se vrši jednom godišnje.

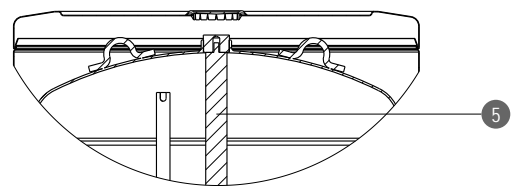
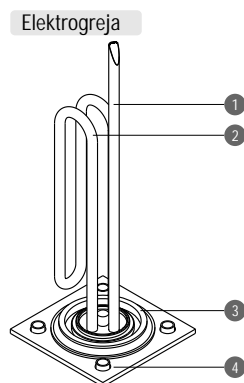
⚠ Pre intervencije isklju iti bojler iz elektri ne mreže.

Da bi se izvršila kontrola i is enje neophodno je pražnjenje bojlera. Zatvorite glavni ventil i otvorite odlivnu slavinu na sigurnosnom ventilu i slavinu za vru u vodu tako dugo dok sva voda ne iste e kroz odlivnu slavinu. Ukoliko je voda u bojleru vrela potrebno je sa ekati da se ishladi pa tek onda otvoriti odlivnu slavinu.

Kada je bojler ispražnjen potrebno je odvojiti elektri ne komponente. Odvojite poklopac za pristup elektri nim delovima bojlera. Odvojite provodnike od elektrogreja a. Odvrnite zavrtanj na flanšni i izvadite elektrogreja .

⚠ Va enje elektrogreja a vršiti u zaštitnim nepromo ivim rukavicama jer u bojleru uvek ima zaostale vrelе vode.

is enje podrazumeva odstranjivanje kamenca i drugih naslaga ne isto a koje se nalaze na greja u ili kazanu. Vizuelno pregledati elektrogreja i ako postoje pukotine ili druge mehani ke deformacije zameniti ga novim. Zaštitna anoda (5) je namenjena za zaštitu kazana i elektrogreja a od kamenca i elektrohemijskih reakcija. Ugraditi novu anodu ukoliko je stara istrošena. Posle is enja kazan treba isprati i napuniti vodom. Ukoliko voda sadrži dosta kamenca ili se anoda brzo troši kontrolu i is enje raditi nekoliko puta godišnje kako bi ure aj najbolje funkcionisao. Pri ponovnom postavljanju elektrogreja a vodite ra una da dihtung prirubnice, greja i termostat budu postavljeni u svoj prvobitni položaj. Preporu ujemo da se nakon svakog is enja elektrogreja a zameni dihtung guma.



- 1 - Cev za sondu termostata
- 2 - Elektrogreja
- 3 - Dihtung guma
- 4 - Flanšna
- 5 - Zaština anoda

## Rukovanje

⊘ Ure ajem ne mogu rukovati deca ili osobe sa smanjenim fizi kim, motori kim ili mentalnim sposobnostima ili osobe ograni enih znanja i iskustva bez prisustva osobe zadužene za njihovu bezbednost i staranje.

Deca se ne smeju igrati sa ovim aparatom.

Start zagrevanja vrši se zaokretanjem dugmeta za regulaciju temperature koje ima 3 obeležena položaja:

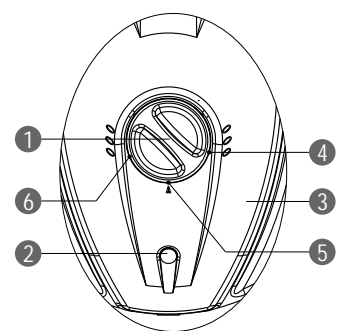
I zagrevanje vode do 45°C- minimalno zagrevanje, preporu uje se u slu ajevima kada nije potrebna visoka temperatura i kada postoji mogu nost da temperatura u prostoriji bude manja od 0°C, time je bojler zašti en od zamrzavanja vode.

II zagrevanje vode do 60°C- optimalno zagrevanje

III zagrevanje vode do 75°C- maksimalno zagrevanje

Ugra eni termostat u greja u vode automatski isklju uje grejanje kada se postigne odabrana temperatura vode. Sve dok traje zagrevanje signalna sijalica (2) svetli, a gasi se po dostizanju odabrane temperature.

Ukoliko se postignuta temperatura vode želi stalno održavati potrebno je da dugme termostata (1) stalno bude u prethodno postavljenom položaju, a termostat e povremeno uklju ivati i isklju ivati grejanje.



- 1 - dugme za regulaciju temp.
- 2 - kontrolna sijalica
- 3 - maska elektri nih komponenti
- 4 - položaj minimalne zagrejanosti
- 5 - položaj optimalne zagrejanosti
- 6 - položaj maksimalne zagrejanosti

📖 Temperatura vode oko 60°C (skala termopokaziva a je na polovini - položaj dugmeta II) je optimalna jer su tada mali i toplotni gubici i taloženje kamenca a temperatura vode je dovoljna za ve inu potreba.

U slu aju da se u kra em vremenskom periodu ne koristi voda iz greja a vode dugme termostata postaviti u minimalni položaj , ako se elektri ni greja vode ne koristi u dužem vremenskom periodu isklju iti ga i iz elektri ne mreže napajanja s tim da se mora voditi ra una da se voda u bojleru ne sme zamrznuti.

⚠ Bojler ne sme raditi ukoliko je prazan, odnosno ako je kazan bez vode.



# Uputstvo za zamenu termostata

6

Ure aj poseduje regulacioni i zaštitni termostat u istom ku ištu. Radni vek termostata je 10 godina.

 Pre intervencije isklju iti bojler iz elektri ne mreže. Nije potrebno pražnjenje vode za ovu intervenciju.

Da biste radili sa termostatom izvadite ga iz maske elektri nih komponenti i odvojite ga od elektri ne instalacije. Pri va enju voditi ra una da se ne ošteti sonda termostata.

 Zabranjeno je puštanje ure aja u rad ako posle intervencije termostati ili druge elektri ne komponente nisu potpuno suvi.

Kontrolu ispravnosti vršiti ommetrom.

 Ukoliko se zaštitni termostat uzastopno aktivira, odnosno prekida zagrevanje, ne koristiti bojler. Potrebna je zamena termostata.

 Zabranjeno je koriš enje bojlera bez ispravnog termostata. Upotreba bojlera bez termostata može dovesti do eksplozije ure aja.

## Upozorenje

Propisi pojedinih država mogu da sadrže ograni enja za slu aj ugra ivanja bojlera u kupatilo. Kupac snosi troškove instalacije bojlera. Proizvo a ne odgovara za ošte enja nastala prilikom pogrešnog instaliranja ili prilikom nepridržavanja uputstva. Naro ito treba osigurati da:

- Priklju ivanje na elektri nu mrežu mora biti u saglasnosti sa instrukcijama
- Sigurnosni ventil ne dirati niti zamenjivati
- Instalaciju mora obaviti pravno lice odgovaraju e delatnosti ili ovlaš eni servis.

Ovaj ure aj nije preporu en za upotrebu od strane osoba (uklju uju i i decu) sa smanjenim fizi kim, motori kim i mentalnim sposobnostima ili osobama ograni enih znanja i iskustava bez prisustva osobe zadužene za njihovu bezbednost i staranje.

Da bi se izbegao rizik izazvan nepažnjom pri vra anju osigura a ovaj aparat ne sme da se napaja preko spoljnih prekida a kao što je vremenska sklopka niti da bude povezan na kolo koje se redovno uklju uje ili isklju uje napajanjem.

Prilikom ošte enja kablova zamenu vrši samo pravno lice odgovaraju e delatnosti ili servis koji je predložen od strane proizvo a a.

Montažu bojlera vrši pravno lice odgovaraju e delatnosti ili servis koji je predložen od strane proizvo a a.

 Preporu ujemo isklju ivanje bojlera iz elektri ne mreže za vreme kupanja.

## Kontaktirajte nas

Za svaki problem, sugestiju ili predlog tehni ka služba fabrike Termorad stoji Vam na raspolaganju. Svako Vaše iskustvo je dragoceno za nas. Kontaktirajte nas:

+381 31 3819 150

+381 31 3819 210

+381 62 255 021

+381 62 255 022

proizvodnja@termorad.rs



# Mogu i problemi

7

Problem	Uzrok	Rešenje
Nema tople vode a kontrolna sijalica ne svetli	Nema napona u mreži Nije uklju en ure aj Dugme za regulaciju temperature u minimalnom položaju Neispravan radni termostat Neispravan zaštitni temostat	? Rešiti problem sa elektri nom mrežom ? Uklju iti ure aj na zidnom prekida u ? Okrenuti dugme u položaj za zagrevanje vode ? Zameniti radni termostat ? Vratiti osigura u radni položaj ? Zameniti ga
Nema tople vode a kontrolna sijalica svetli	Pregoreo elektrogreja Prevelika potrošnja tople vode Sigurnosni ventil pokvaren	? Zameniti ga ? Okrenuti dugme za regulaciju temperature u položaj ve e temperature zagrevanja ? Zameniti ga
Vrlo mala koli ina tople vode	Dugme za regulaciju u položaju minimalnog zagrevanja Priklju eni drugi potroša i na isti bojler Neispravan radni termostat Pogrešno priklju ene cevi za toplu i hladnu vodu	? Okrenuti dugme za regulaciju temperature u položaj ve e temperature zagrevanja ? Privremeno isklju iti druge potroša e ? Zameniti radni termostat ? Proveriti položaj sonde ? Pravilno priklju iti cevi tople i hladne vode
Kontrolna sijalica ne svetli a ima tople vode	Kontrolna sijalica pregorela	? Zameniti je
Sugrnosni ventil curi više od dozvoljene mere	Neispravan sigurnosni ventil Pritisak u vodovodnoj mreži ve i od 0,6 Mpa Pregrevanje bojlera	? Zameniti ga ? Ugraditi redukcionni ventil ? Ugraditi ekspanzionu posudu ? Iskontrolisati sve elektri ne delove i zameniti neispravne
Indikator temperature nije ta an	Neispravan indikator temperature	? Zameniti ga
Slab pritisak tople vode dok je pritisak hladne dobar	Delimi no zagušen ulaz ili izlaz vode u bojler	? O istiti kamenac i druge ne isto e u cevima bojlera
Nestabilna temperatura mešane vode na slavini	Nestabilan pritisak u vodovodnoj mreži Priklju eni drugi potroša i na isti bojler Priklju eni drugi zagreva i vode	? Ugraditi ure aje koji obezbe uju stalan pritisak vode ? Privremeno isklju iti druge potroša e ? Isklju iti druge zagreva e vode
Emitovanje neobi nih zvukova	Ulaz vode u bojler pod visokim pritiskom Delovi u kazanu se dodiruju	? Redukovati pritisak ? Razdvojiti ih ? Zameniti ih
Neprijatan miris vode	Zaštitna anoda	? Odstraniti je
Kondezovanje vode po bojleru	Niska temperatura prostorije Nema provetravanja	? Održavati sobnu temperaturu prostorije ? Omogu iti provetravanje
Vrela vodena para na slavini	Pregrejan bojler	? Neispravni termostati, zvati servis



## BOJLERI

5 - 500 litara  
inox i emajl  
solarni i elektri ni  
vertikalni i horizontalni



## DIMNJACI

inox cevi  
proizvodnja i ugradnja  
sanacija postoje ih dimnjaka



## POSUDE

ekspanzione  
hidroforske