

# Ispusni ventil za termičku zaštitu



## Serije 543



cert. n° 0003  
ISO 9001

01057/05 GB



### Opšte

Ispusni ventili za termičku zaštitu su proizvedeni u Caleffi S.p.a. radi ispunjavanja osnovnih zahteva sigurnosti po direktivi 97/23/EC koja je dobijena od Evropskog Parlamenta i Evropskog Saveta.

### Funkcija

Ispusni ventil za termičku zaštitu ograničava temperaturu vode u kotlu sa ugrađenim grejačem ili izmenjivačem toplote za hitne intervencije. Kada temperatura vode u kotlu dostigne 95°C ventil počinje da ispušta vodu iz bojlera ili izmenjivača čime se snižava temperatura vode u kotlu ( t.j održava temperaturu vode u zadatim granicama ). Upotreba ovog uređaja je regulisana standardom I.S.P.E.S.L. ( zbirka "R" verzija 1982, poglavlje R 3C.1.G2 ), i takođe overen prema DIN 3440 i odobren za upotrebu standardom DIN 4751 deo 1 i 2 za kotlove na čvrsto gorivo snage manje od 100 kW.



### Asortiman

Kod 543513 Ispusni ventil za termičku zaštitu

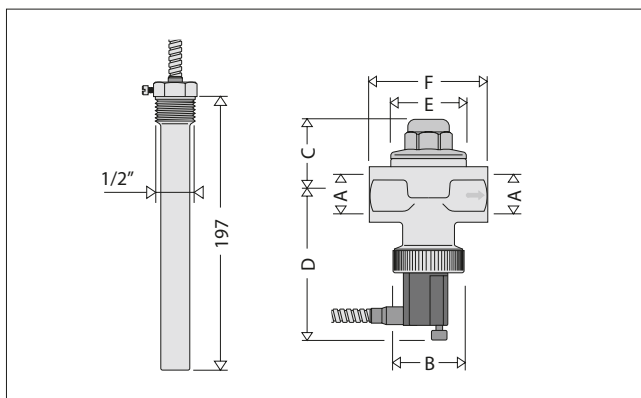
dimenzije 3/4"

### Tehničke karakteristike

Materijali:	- Telo:	mesing EN 12165 CW617N, hromiran
	- Vreteno:	mesing EN 12164 CW617N
	- Pečurka ventila:	EPDM
	- Zaptivka:	EPDM
	- Opruga:	nerđajući čelik
	- Kućište mehova:	POM

Maksimalni radni pritisak:	10 bar
Nominalna temperatura otvaranja ventila:	95°C
Opseg temperature:	5÷110°C
Protok ispusta na temperaturi od 110°C sa p=1 bar:	3100 l/h
Fluid:	voda
PED kategorija:	IV
Priključci:	- ulazni: 3/4" F
	- izlazni: 3/4" F
	- priključak za probu: 1/2" M
Dužina kapilare:	1300 mm

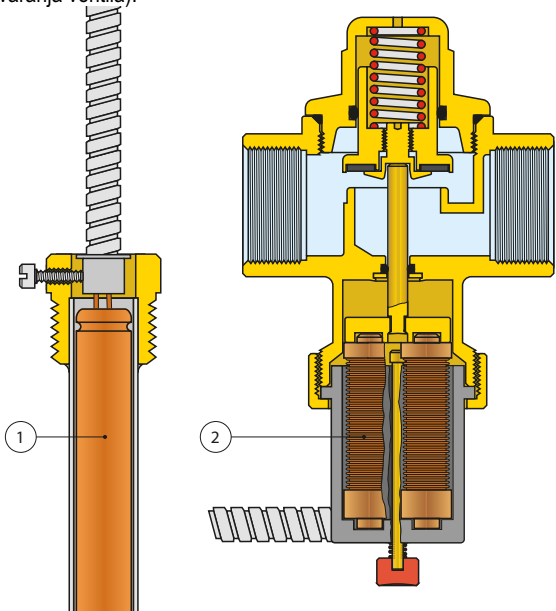
### Dimenzije



Kod	A	B	C	D	E	F	Težina (kg)
543 513	3/4"	Ø 40	42	86	Ø 42	70	1,06

## Princip rada

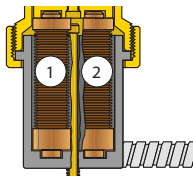
Kada temperatura poraste, tečnost u senzoru ( 1 ) će pretrpeti promene stanja od tečnog do gasovitog uz povećanje zapremine i stvoriti mehaničko kretanje izazvano širenjem mehova ( 2 ) koji se nalaze unutar ventila. Usled širenja mehovi guraju pečurku ventila i tako izazivaju njeno pomeranje na gore (t.j. dolazi do otvaranja ventila).



## Konstrukcija

### Neosetljiv ekspanzioni sistem

Ekspanzioni sistem je potpuno neosetljiv ( 1 ) - ( 2 ) i obezbeđuje maksimum sigurnosti, tako da ako jedan deo sistema ne radi drugi deo će vršiti istu funkciju kao ceo ekspanzioni sistem.

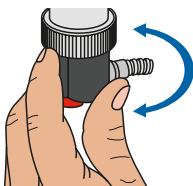


### Kućište senzora i kapilarna cev

Kućište senzora je tako konstruisano da stalno bude u kontaktu sa senzorom što obezbeđuje manju termičku inerciju i poboljšava razmenu toplote. Kapilarna cev je zaštićena pocinkovanom oplatom.

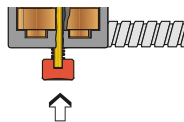
### Kućište mehova

Kućište je napravljeno od acetilne smole i može se pozicionirati po potrebi oslobađanjem navrtke.

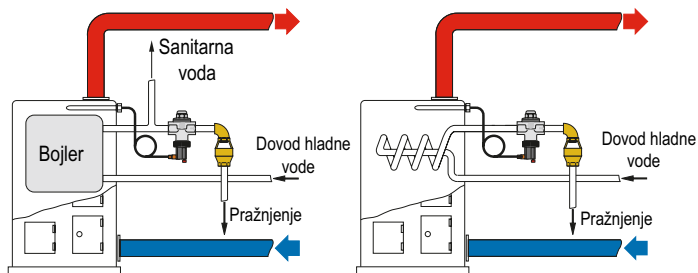


### Pražnjenje

Donji deo ventila sadrži priključak za pražnjenje sistema.



## Instaliranje



Instalacija ispusnog ventila za termičku zaštitu na kotlu sa boilerom.

Instalacija ispusnog ventila za termičku zaštitu na kotlu sa izmenjivačem.

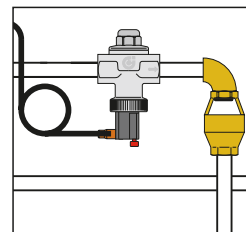
Senzor se montira na gornjem delu kotla ili na izlaznom vodu pre zapornih organa na udaljenosti ne većoj od 0,5 m.

1. Nakon montiranja ventila na cev u smeru toka naznačenog na kućištu navrnuti senzor.
2. Osloboditi navrtku na donjem delu kućišta mehova.
3. Pozicionirati priključak kapilarne cevi okretanjem crne kapice na kućištu. Nakon toga pritegnuti navrtku.



## Dodatna oprema

Pri montiranju ispusne cevi preporučuje se ispusno koleno sa nastavkom ( serija 5521 Caleffi ).



## SPECIFIKACIJE

### Kod 543513

Ispusni ventil za termičku zaštitu. EC sertifikat i odobren od nemačkog DIN standarda. Dodatno obezbeđen senzorom. Priključci 3/4" F. Telo od mesinga, hromirano. Opruga od nerđajućeg čelika. Zaptivka od EPDM. Opseg temperature 5÷110°C.

