



GAZ 3000 W

ZS/W 24-2 DH AE 23/31



BOSCH

sr Priručnik za ugradnju i korišćenje

Sadržaj

1	Simboli i sigurnosna uputstva	3
1.1	Objašnjenje simbola	3
1.2	Sigurnosna uputstva	3
2	Napomene o uređaju	4
2.1	Izjava o uskladenosti sa odobrenim uzorkom/ poseduje certifikat Evropske komisije	4
2.2	Pregled tipova	4
2.3	Opseg isporuke	4
2.4	Opis uređaja	4
2.5	Poseban pribor (videti cenovnik)	4
2.6	Dimenzije	5
2.7	Funkcionalna šema ZS...	6
2.8	Funkcionalna šema ZW...	7
2.9	Elektricne instalacije	8
2.10	Opis funkcija	8
2.10.1	Grejanje	8
2.10.2	Sanitarna topla voda	8
2.10.3	Pumpa	9
2.11	Ekspanziona posuda	9
2.12	Tehnicki podaci	10
3	Propisi	12
4	Ugradnja	13
4.1	Važne napomene	13
4.2	Postavljanje uređaja	13
4.3	Minimalna odstojanja	13
4.4	Pricvršćivanje montažne ploče	14
4.5	Montiranje vodova	14
4.6	Montaža uređaja	14
4.7	Montaža fioke za dodatni pribor	16
4.8	Ispitivanje priključaka	17
5	Elektrčne veze	18
5.1	Priključivanje uređaja na izvor napajanja	18
5.2	Priključivanje regulatora grejanja	18
5.3	Priključivanje akumulacionog bojlera (ZS .. modeli)	20
6	Puštanje u rad	21
6.1	Pre puštanja u rad	21
6.2	Uključivanje i isključivanje uređaja	22
6.3	Uključivanje centralnog grejanja	22
6.4	Regulisanje grejanja preko sobnog termostata	22
6.5	Podešavanje temperature akumulacionog bojlera (ZS... modeli)	23
6.6	Temperatura i brzina protoka tople vode (ZW... modeli)	23
6.7	Letnji režim rada (samo topla voda)	23
6.8	Zaštita od smrzavanja	23
6.9	Zaštita od blokiranja pumpe	23
6.10	Dijagnoza kvarova	23
7	Podešavanje gasa	24
7.1	Fabricka podešavanja	24
7.2	Režim servisiranja	24
7.3	Pritisak tople vode	24
7.3.1	Metoda merenja pritiska gasa	24
7.3.2	Metoda merenja brzine protoka	25
7.4	Ucinak grejanja	26
7.4.1	Metoda merenja pritiska gasa	26
7.4.2	Metod merenja brzine protoka	27
7.5	Prelazak na drugu vrstu gasa	28
8	Održavanje	29
8.1	Redovni poslovi održavanja	29
8.2	Pražnjenje instalacije grejanja	29
8.3	Puštanje u rad nakon radova održavanja	30
8.4	Režim dijagnostike	30
8.4.1	Modo ECO/Quick tap (režim za brzo zagrevanje vode)	31
8.4.2	Režim za zagrevanje solarnom energijom	31
8.4.3	Poslednjih 8 smetnji	31
8.4.4	Temperatura senzora na polaznom vodu (grejanje)	31
8.4.5	Izabrana temperatura vode na polaznom vodu (grejanje)	31
8.4.6	Temperatura senzora na izlaznom vodu (topla voda)	31
8.4.7	Izabrana temperatura vode na izlaznom vodu (topla voda)	31
8.4.8	Diferencijalni presostat	31
8.4.9	Regulator temperature	31
8.4.10	Merac protoka	31
8.4.11	Sigurnosni gasni ventil	31
8.4.12	Ventil za podešavanje gasa	32
8.4.13	Termostat	32
8.4.14	Ventilator	32
8.4.15	Jonizaciona elektroda	32
8.4.16	Pumpa	32
8.4.17	Trokraki ventil	32
8.4.18	Provera pumpe	32
8.4.19	Provera trokrakog ventila	32
8.4.20	Provera digitalnog displeja	32
9	Oštećenja	33
	Beleške	35

1 Simboli i sigurnosna uputstva

1.1 Objašnjenje simbola



Sigurnosna uputstva su na marginama teksta obeležena trouglom sa uzvicnikom i sa sivom pozadinom teksta.

Termini upozorenja se koriste za procenu ozbiljnosti rizika u slucaju nepridrzanja protivmera za smanjenje rizika.

- **Oprez** kazuje na manja oštecenja na uredaju.
- **Upozorenje** znaci da može doći do manjih telesnih povreda ili vecih materijalnih šteta.
- **Opasnost** znaci da može doći do težih telesnih povreda koje čak mogu biti fatalne.



Napomene u tekstu su obeležene znakom na margini. Horizontalna linija oznacava granice prvih i poslednjih delova teksta.

Napomene sadrže važne informacije za one slucajeve kada ne postoji opasnost za coveka ili uredaj.

1.2 Sigurnosna uputstva

Ako osetite miris gasa:

- ▶ Zatvorite gasnu slavinu.
- ▶ Otvorite prozore.
- ▶ Ne koristite elektricne prekidace.
- ▶ Ugasite otvoreni plamen.
- ▶ **Obratiti se lokalnoj distribuciji za gas** i ovlašćenom serviseru iz susedove kuće.

Ako osetite zapaljen gas:

- ▶ Isključite uredaj.
- ▶ Otvorite prozore i vrata.
- ▶ Pozovite serviseru.

Postavljanje, prilagodavanje

- ▶ Uredaj sme da montira i podešava samo ovlašćeni serviser.
- ▶ Ne treba vršiti izmene na cevima za odvod sagorelog gasa.
- ▶ Ne smanjivati niti prekrivati ventilacione otvore.

Održavanje

- ▶ Korisnik uredaja je odgovoran za održavanje i povremenu kontrolu uredaja.
- ▶ Korisnik uredaja je odgovoran za bezbednost sredine u kojoj se ugradije uredaj i za kompatibilnost uredaja sa tom sredinom.
- ▶ Proveru i održavanje uredaja treba vršiti na godinu dana.
- ▶ **Saveti za korisnika:** sklopite ugovor o održavanju sa ovlašćenim serviserom i vršite proveru uredaja na godinu dana.
- ▶ Koristite samo originalne rezervne delove.

Eksplzivne i zapaljive materije

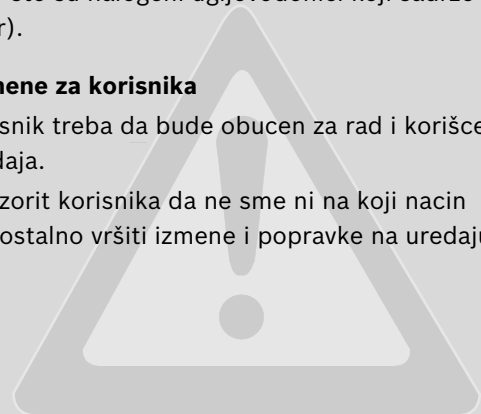
- ▶ Ne skladištite i ne koristite zapaljive materijale (papir, razredivace, farbu itd.) u blizini uredaja.

Vazduh za sagorevanje i vazduh u okolini

- ▶ Da bi se sprecila korozija, vazduh za sagorevanje i vazduh sredine treba da budu bez opasnih supstanci (kao što su halogeni ugljovodonici koji sadrže hlor i fluor).

Napomene za korisnika

- ▶ Korisnik treba da bude obucen za rad i korišćenje uredaja.
- ▶ Upozorit korisnika da ne sme ni na koji način samostalno vršiti izmene i popravke na uredaju.



2 Napomene o uređaju

2.1 Izjava o uskladenosti sa odobrenim uzorkom/posедуje certifikat Evropske komisije

Ovaj aparat ispunjava zahteve Evropskih smernica 90/396/EEC, 92/42/EEC, 73/23/EEC, 89/336/EEC i odgovara tehničkim zahtevima opisanim u odgovarajućem certifikatu Evropske komisije.

Proizvod-ID-br.	CE 0085 BO 0216
Kategorija	II _{2H3+}
Vrsta	B ₂₂ , C ₁₂ , C ₃₂ , C ₄₂ , C ₅₂ , C ₆₂

tab. 1

2.2 Pregled tipova

ZS 24	-2	D	H	AE	23
ZS 24	-2	D	H	AE	31
ZW 24	-2	D	H	AE	23
ZW 24	-2	D	H	AE	31

tab. 2

Z	Uređaj za centralno grejanje
S	Prikljucci za akumulacioni bojler
W	Priprema tople vode
24	Struja potrebna za grejanje 24 kW
-2	Tip bojlera
D	Digitalni displej
H	Horizontalni prikljucci
A	Uređaj s ventilatorom bez kontrole toka
E	Automatsko paljenje
23	Oznaka zemnog gasa tipa H
31	Oznaka tecnog gasa

Oznake vrste gasa određene su prema standardu EN 437:

Oznaka	Wobbe indeks	Vrsta gasa
23	12,7-15,2 kWh/m ³	Zemni gas tipa H
31	22,6-25,6 kWh/kg	Propan/Butan

tab. 3

2.3 Opseg isporuke

- Zidni gasni kotao za centralno grejanje

- Montažna ploca za pricvršćivanje uređaja na zid
- Montažni šablon
- Elementi za pricvršćivanje (zavrtnji i dodatni pribor)
- Set za montažu (dihtunzi)
- Komplet prigušnih ventila od Ø 76, 78, 80, 83 i 86 mm
- Dokumentacija o uređaju

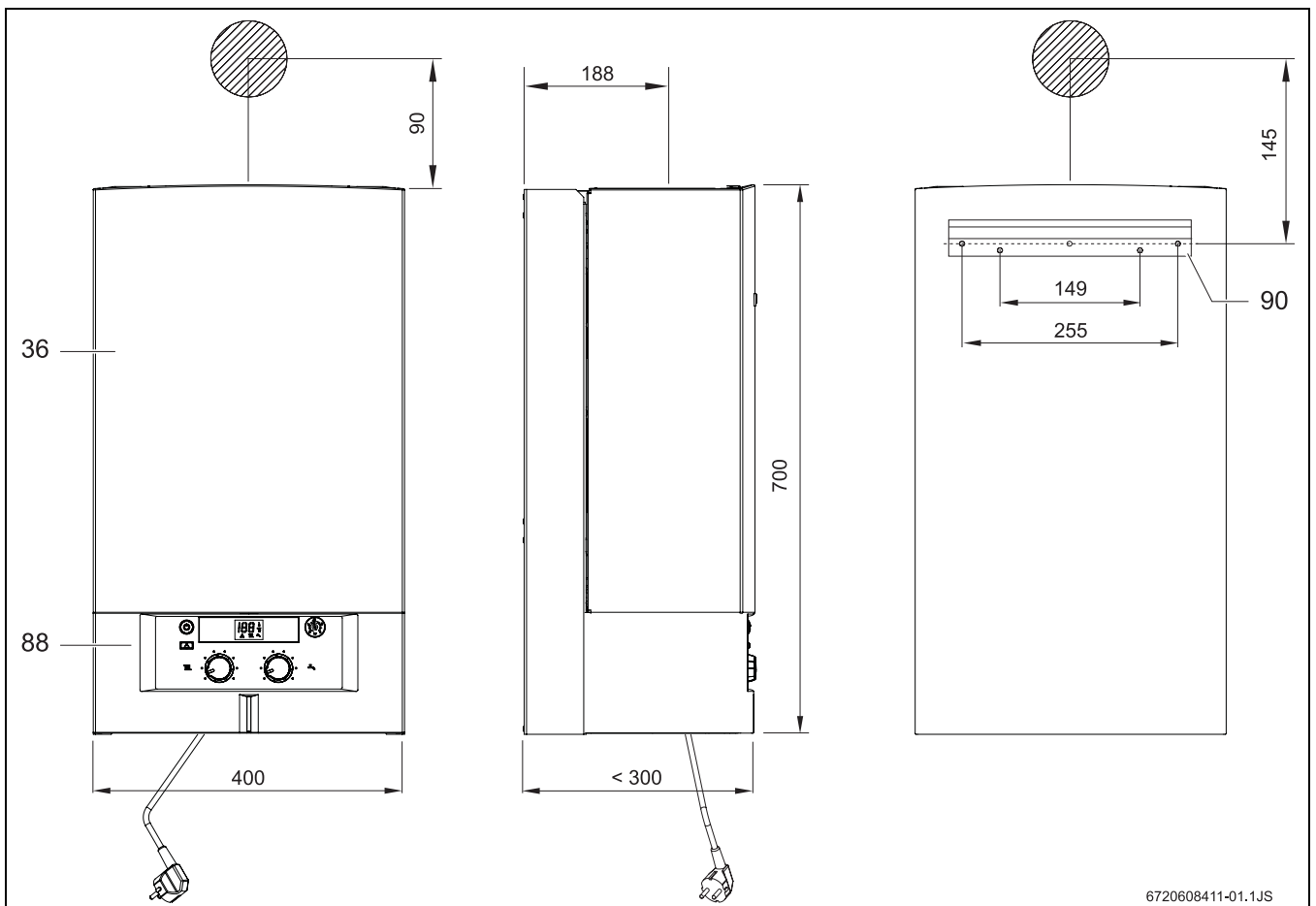
2.4 Opis uređaja

- Zidni gasni uređaj
- LCD ekran na kome se prikazuje očitavanje temperature, rada gorionika, smetnji, dijagnostike i rada uređaja.
- Atmosferski gorionik za zemni i tecni gas
- Elektricno paljenje
- Cirkulaciona pumpa sa ispusnim ventilom
- Promenljivo zagrevanje vode sa minimalnom/ maksimalnom regulacijom nezavisnom od tople vode
- Promenljivi pritisak tople vode sa maksimalnom/ minimalnom regulacijom, nezavisnom od grejanja
- Ekspanziona posuda
- Senzor i regulator brzine protoka tople vode
- Manometar
- Sigurnosni uređaji:
 - Kontrola plamena (jonizaciona elektroda)
 - Sigurnosni ventil (pritisak u krugu grejanja)
 - Sigurnosni temperaturni granicnik
- Elektro prikljucak: 230 V, 50 Hz

2.5 Poseban pribor (videti cenovnik)

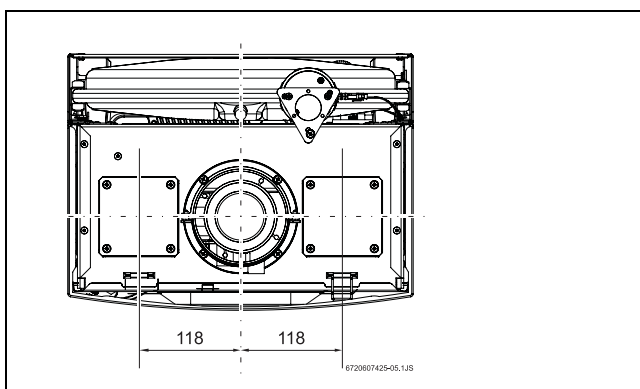
- Sobni termostat:
 - TR 12
 - TRZ 12 - 2 sa nedeljnim programom
 - TR 15 RF sa nedeljnim programom
- Komplet za ugradnju u zavisnosti od vrste gasa: butan/propan (i obrnuto)
- Montažni šablon
- Dodatna oprema za dimovod
- Fioka za dodatni pribor
- Dnevni uklopni sat EU 9 D

2.6 Dimenzije



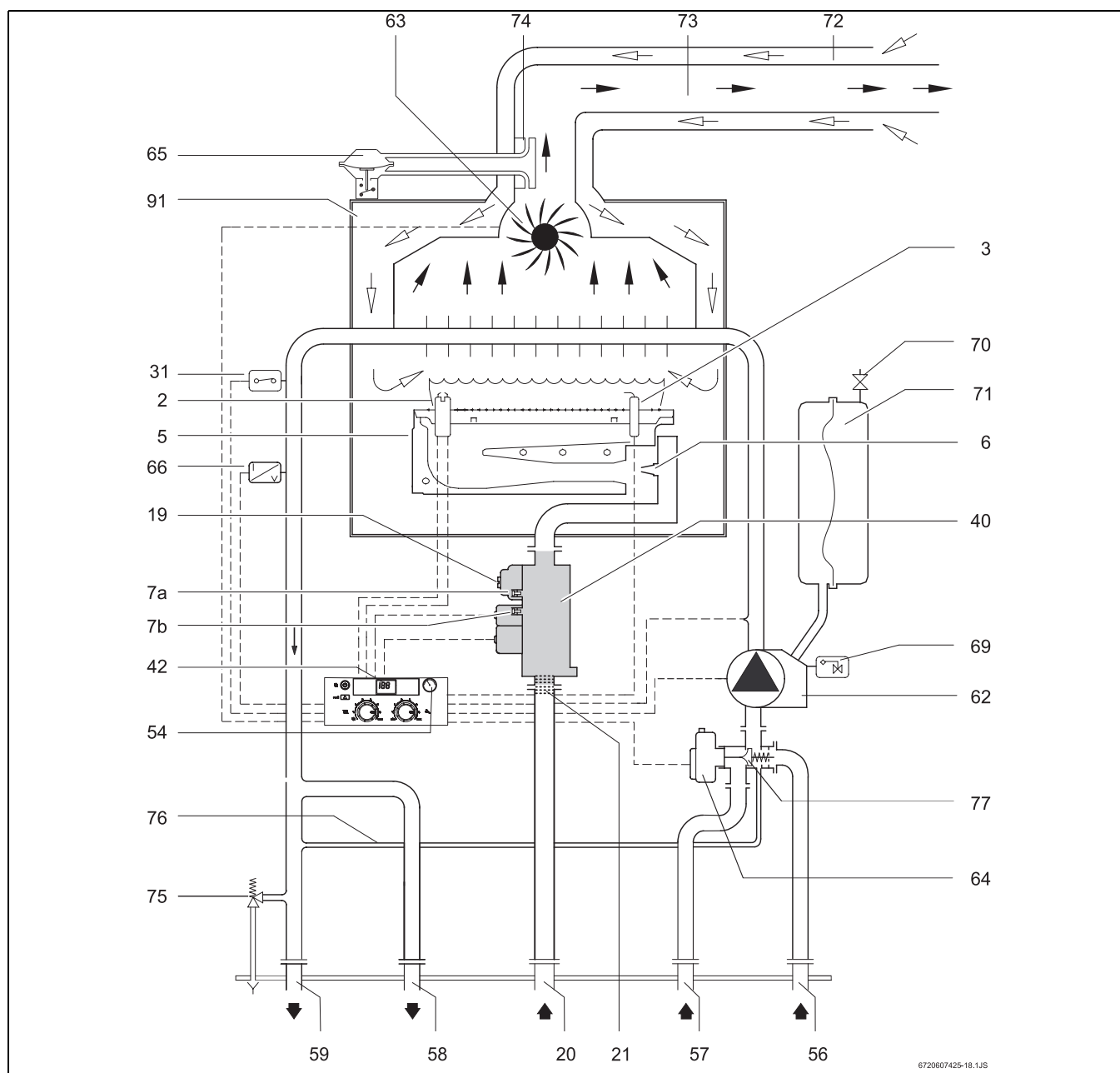
sl. 1

- 36** Prednja strana
- 88** Kontrolna tabla
- 90** Montažna ploča za pricvršćivanje uređaja na zid



sl. 2 Gornja strana

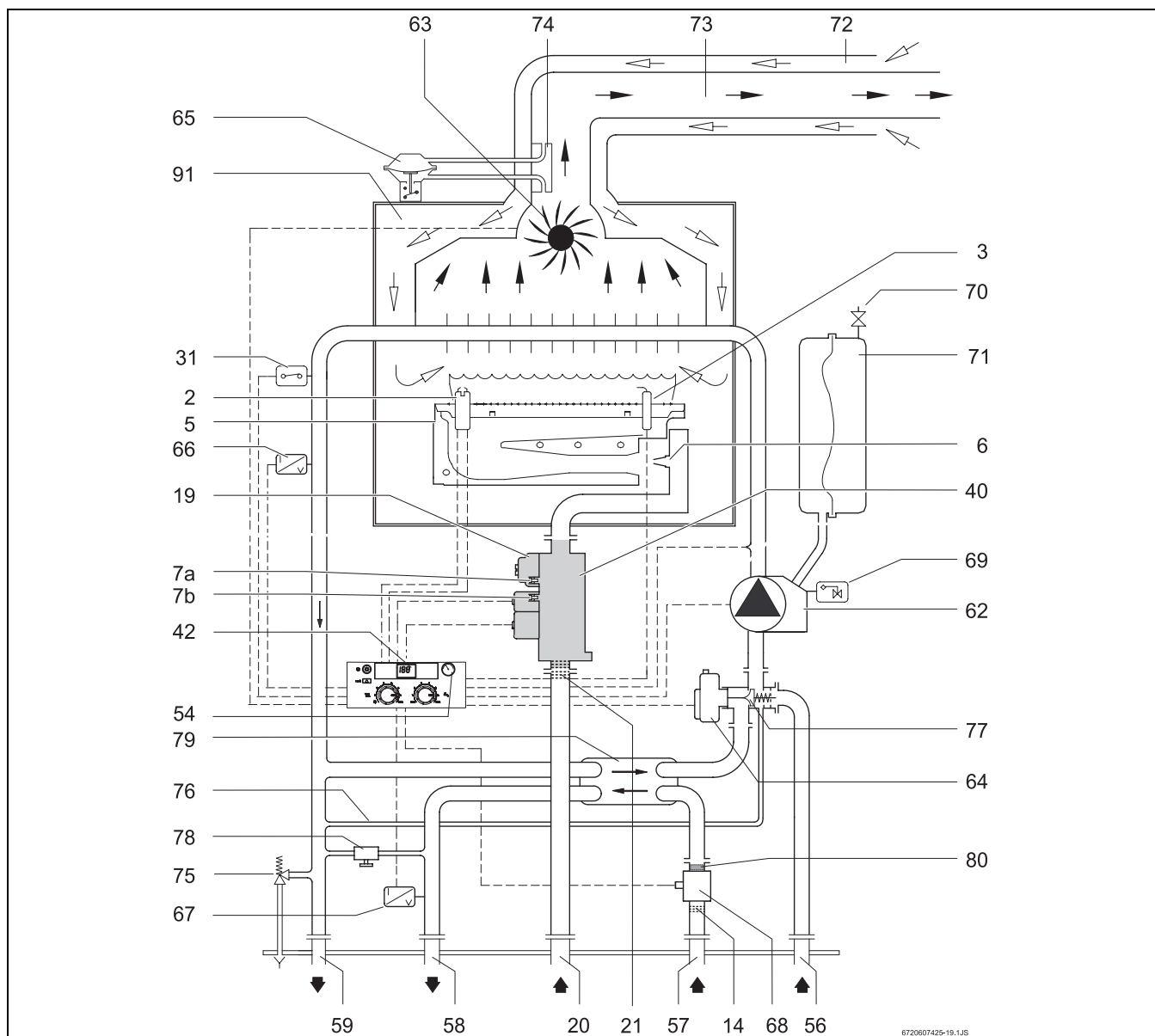
2.7 Funkcionalna šema ZS...



sl. 3

- | | | | |
|-----------|---|-----------|---|
| 2 | Svecica | 59 | Grejno kolo |
| 3 | Jonizaciona elektroda | 62 | Cirkulaciona pumpa sa ispusnim ventilom |
| 5 | Gorionik | 63 | Ventilator |
| 6 | Dizna | 64 | Elektromotorni trokraki ventil |
| 7a | Tacka merjenja pritiska gasa u gorioniku | 65 | Diferencijalni presostat |
| 7b | Merna cev za prikljucni pritisak gasa | 66 | Senzor temperature na polaznom vodu |
| 19 | Zavrtnanj za podešavanje gasa MAX | 69 | Ispusni ventil |
| 20 | Gas | 70 | Azotni ventil |
| 21 | Gasni filter (prikljucen na gasni ventil) | 71 | Ekspanziona posuda |
| 31 | Granicnik temperature | 72 | Cev za dovod vazduha |
| 40 | Gasni ventil | 73 | Cev za odvod izduvnog gasa |
| 42 | Digitalni displej | 74 | Merno mesto diferencijalnog presostata |
| 54 | Manometar | 75 | Sigurnosni ventil |
| 56 | Povratni vod grejanja | 76 | Bypass |
| 57 | ZW - hladna voda (ZS - izlazni otvor) | 77 | Motor trokrakog ventila |
| 58 | ZW - topla voda (ZS - ulazni otvor) | 91 | Staticki izmenjvac toplote |

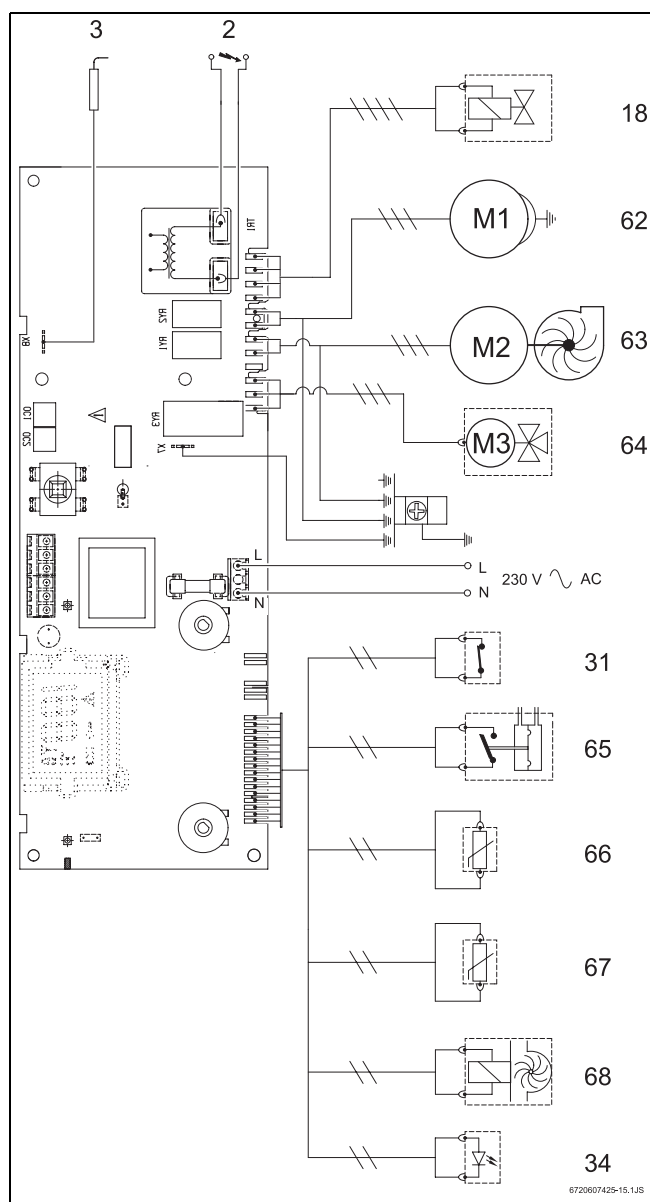
2.8 Funkcionalna šema ZW...



sl. 4

2	Pripalna elektroda	63	Ventilator
3	Jonizaciona elektroda	64	Elektromotorni trokraki ventil
5	Gorionik	65	Diferencijalni presostat
6	Dizna	66	Senzor temperature na polaznom vodu (NTC)
7a	Merni nastavci za pritisak u mlaznici (dizni)	67	Senzor temperature na izlaznom vodu (NTC)
7b	Merni nastavci za priključni pritisak strujanja	68	Merac protoka
14	Filter za vodu	69	Ispusni ventil
19	Zavrtanj za podešavanje gasa MAX	70	Azotni ventil
20	Gas	71	Ekspanziona
21	Gasni filter (priklučen na gasni ventil)	72	Cev za dovod vazduha
31	Granicnik temperature	73	Cev za odvod izduvnog gasa
40	Gasni ventil	74	Merno mesto diferencijalnog presostata
42	Digitalni displej	75	Sigurnosni ventil
54	Manometar	76	Zaobilana cev
56	Povratni vod grejanja	77	Motor trokrakog ventila
57	ZW - hladna voda (ZS - izlazni otvor)	78	Slavina za dopunu
58	ZW - topla voda (ZS - ulazni otvor)	79	Plocasti izmenjivac toplote
59	Polazni vod grejanja	80	Regulator protoka vode
62	Cirkulaciona pumpa sa ispusnim ventilom	91	Staticki izmenjivac toplote

2.9 Elektricne instalacije



sl. 5

- 2** Svecica
- 3** Jonizaciona elektroda
- 18** Gasni ventil
- 31** Granicnik temperature
- 34** LED svetlo
- 62** Cirkulaciona pumpa sa ispusnim ventilom
- 63** Ventilator
- 64** Elektromotorni trokraki ventil
- 65** Diferencijalni presostat
- 66** Senzor temperature na polaznom vodu (NTC)
- 67** Senzor temperature na izlaznom vodu (NTC)
- 68** Merac protoka (ZW)

2.10 Opis funkcija

2.10.1 Grejanje

Kada senzor temperature u akumulacionom bojleru prepozna prenisku temperaturu:

- cirkulaciona pumpa se ukljucuje (62).
- Motor za trokraki ventil (64) otvara kružni tok grejanja (56).

Upravljacka jedinica aktivira sistem za paljenje kada gas propusti kroz gasni ventil (18):

- Na obema svecicama (2) se formira visokonaponsoka varnica koja pripaljuje smešu gasa i vazduha.
- Jonizaciona elektroda (3) preuzima kontrolu plamena.

Sigurnosno iskljucivanje u slucaju prekoracenja sigurnosnog vremena

Ako se u roku od 8 sek. (sigurnosno vreme) ne formira plamen, automatski pocinje drugi pokušaj paljenja plamena. Ukoliko ne uspe ni drugi pokušaj paljenja, sledi sigurnosno iskljucivanje uređaja.

Sigurnosno iskljucivanje u slucaju visoke temperature

Upravljacki uređaj kotla nadgleda temperaturu u izmenjivacu toplote preko NTC senzora (66). U slucaju prekoracenja maksimalne temperature dolazi do sigurnosnog iskljucenja usled prikaza prekoracenja na:

- granicniku temperature (31)

Uređaj se ponovo pokrece kada temperatura bude 96°C ili manja.

Za ponovno pokretanje uređaja nakon sigurnosnog iskljucivanja:

- ▶ Pritisnite prekidac za resetovanje .

2.10.2 Sanitarna topla voda

Direktno ispuštanje tople vode (ZW...)

Ako se otvori slavina tople vode, senzor protoka (68) vode šalje signal na upravljacki uređaj. Efekti slanja signala su sledeci:

- Pumpa (62) se ukljucuje.
- Gorionik se ukljucuje.
- Trokraki ventil (64) zatvara krug grejanja.

Upravljacki uređaj kotla meri temperaturu vode preko NTC senzora (66) i prilagodava velicinu plamena trenutnim potrebama za toplotom.

Punjenje rezervoara (ZS...)

Kada senzor temperature u akumulacionom bojleru prepozna prenisku temperaturu:

- Pumpa (62) se ukljucuje.
- Gorionik se ukljucuje.

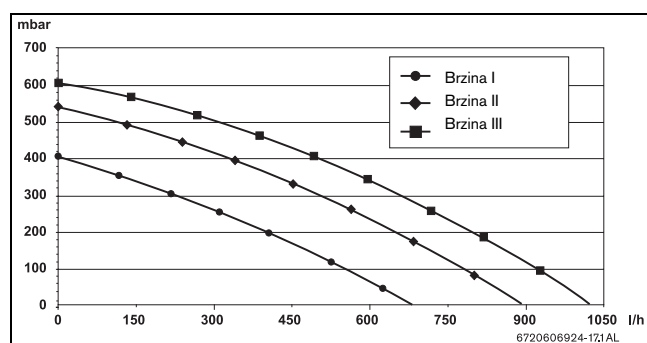
- Trokraki ventil (64) zatvara krug grejanja

2.10.3 Pumpa

Kada na kotao nije povezan sobni termostat ili vremenski uklopni sat, pumpa je uključena uvek kada je uređaj uključen u režimu grejanja.

Sa sobnim termostatom ili ugradnim satom, pumpa se aktivira kada je:

- temperatura u prostoriji niža od temperature podešene na termostatu (TR 12).
- uređaj u pogonu, a sobna temperatura niža od temperature podešene na termostatu (TRZ 12 -2 / TR 15 RF).
- kada je u programiranom opsegu (TRZ 12 -2 / TR 15 RF)



sl. 6 Dijagram pumpe

2.11 Ekspanziona posuda

Uređaj je opremljen ekspanzionom posudom zapremine 6 l i pritiskom punjenja od 0,75 bar, kako bi se kompenzovalo povećanje pritiska zbog porasta temperature tokom rada.

Kod maksimalne temperature vode polaznog voda grejanja od 88°C, maksimalni sadržaj vode (l) instalacije može da se odredi na osnovu maksimalnog pritiska instalacije grejanja.

Maks. pritisak (bar)	0,5	0,6	0,7	0,8	0,9	1,0
Kapacitet vode (l)	150	143	135	127	119	111

tab. 4

Za povećanje kapaciteta:

- ▶ Otvorite ventil za punjenje ekspanzione posude (70), a pritisak snizite na najmanje 0,5 bar.

2.12 Tehnicki podaci

	Jedinice mere	ZS/ZW 24 AE ..
Ucinak		
Topla voda		
Nominalni toplotni ucinak	kW	7,0 - 24,0
Nominalno toplotno opterecenje	kW	8,4 - 26,5
Centralno grejanje		
Nominalni toplotni ucinak	kW	10,0 - 24,0
Nominalno toplotno opterecenje	kW	11,9 - 26,5
Prikljucne vrednosti gasa		
Maksimalna potrosnja elektricne energije		
Zemni gas tipa H ($H_{uB} = 9,5 \text{ kWh/m}^3$)	m^3/h	2,8
LPG (butan/propan) ($H_u = 12,8 \text{ kWh/m}^3$)	kg/h	2,1
Prikljucna vrednost gasa		
Zemni gas H	mbar	17 - 25
LPG (butan/propan)	mbar	28/30 - 37
Ekspanziona posuda		
Pritisak punjenja	bar	0,75
Ukupni kapacitet	l	6
Karakteristike dimovoda		
Ukupna brzina protoka gasa kroz dimovod	kg/h	53
Temperatura izduvnih gasova (mereno na kraju dimovodne cevi)	°C	185
Temperatura izduvnih gasova (mereno 4m od dimovodne cevi)	°C	140
Centralno grejanje		
Temperatura	°C	45 - 88
Maksimalni pritisak	bar	3
Nominalna brzina protoka vode na $\Delta T = 20^\circ\text{C}$, 18 kW	l/h	750
Preostali pritisak protoka pri nominalnoj brzini protoka vode	bar	0,2
Topla voda (ZW...)		
Maksimalna temperatura tople vode:		
Temperatura	°C	60
Ogranichenje protoka	l/min	1,8 - 6,6
Minimalna temperatura tople vode:		
Temperatura	°C	40
Ogranichenje protoka	l/min	1,8 - 10
Maksimalni protok vode na 60 °C (temperatura ulazne vode na 10 °C)	l/min	6,9

tab. 5

	Jedinice mere	ZS/ZW 24 AE ..
Maksimalni pritisak vode	bar	10
Minimalni radni pritisak	bar	0,35
Specifični protok (D) na $\Delta T = 30K$, prema EN625 ¹⁾	l/min	11,8
Opšte karakteristike		
Dimenzije (H x W x D)	mm	700 x 400 x 298
Težina bez ambalaže	kg	33
Elektricni napon	VAC	230
Frekvencija	Hz	50
Potrošnja električne energije	W	130
Tip zaštite	IP	X4D
U skladu sa	EN	483

tab. 5

- 1) Brzina protoka sanitarne vode definisana od strane proizvođača za srednje povišenje temperature tople vode od 30K koju bojler može da postigne u više navrata.

3 Propisi

Prilikom ugradnje uredaja treba poštovati sledeće smernice i propise.

- Pravilnik o ugradnji gasne instalacije u kuci, kancelariji ili za širu upotrebu
- Pravilnik o termo-izolaciji u zgradama
- Regionalni propisi svake lokalne samouprave.
- Interni propisi distributera gasa.
- Uredbe

4 Ugradnja



Ugradnju, priključivanje na struju ili gas, povezivanje na dimovod i puštanje u rad može izvršiti samo ovlašćeni serviser koji ima odobrenje distributera gasa ili elektrodistributera.



Uredaj se sme ugrađivati samo u zemljama navedenim na nalepnici sa karakteristikama uređaja.

4.1 Važne napomene

- ▶ Pre ugradnje treba obezbediti odobrenje distributera gasa i lokalnog komunalnog inspektora.
- ▶ Uredaj se može ugraditi samo kao deo zatvorenog toplovodnog sistema i sistema centralnog grejanja prema DIN 4751, deo 3. Za pogon uređaja nije potrebna minimalna brzina cirkulacije vode.
- ▶ Otvoreni sistemi centralnog grejanja moraju da se rekonstruišu u zatvorene sisteme.
- ▶ Ne ugradujte pocinkovane radijatore ili cevi. Tako se izbegava stvaranje gasova.
- ▶ Kod ugradnje Bosch regulatora (TR 12, TRZ 12-2, TR 15 RF, EU 9 D) i termostata (TK1) na radijatorima postiže se ekonomičniji rad.
- ▶ Kod primene regulatora sobne temperature na grejnom glavne prostorije ne sme da bude ugrađen nikakav termostatski ventil na radijatoru.
- ▶ Na svako grejno telo montirajte ispusni ventil (rucni ili automatski), kao i slavinu za dopunu i pražnjenje na najnižoj tacki sistema.

Pre uključivanja uređaja:

- ▶ Pre instaliranja treba isprati citavu instalaciju kako bi se otklonile necistoce i cvrsti predmeti, koji mogu izazvati nepravilan rad uređaja.



Za čišćenje sistema ne koristiti nikakve rastvarace ili ugljovodonicne materijale (benzin, naftu i sl.).

- ▶ Ako je neophodno, koristiti sredstvo za čišćenje, ali posle toga dobro isprati.
- ▶ Postavite gasni ventil što je moguće bliže bojleru.
- ▶ Nakon ugradnje gasnog sistema, pored temeljnog čišćenja treba proveriti da li dolazi do curenja gasa. Tu proveru treba izvršiti kada je zatvoren gasni ventil na bojleru da ne bi došlo do oštećenja uređaja usled stvaranja prekomernog pritiska.
- ▶ Proveriti da li se ovaj bojler koristi sa dostupnom vrstom gasa.

- ▶ Proverite da li protok i pritisak koje šalje reduktor odgovaraju standardima bojlera (videti tehnicke podatke u 2.12).
- ▶ Neophodno je ugraditi sifon sa odvodom ispod bojlera kako bi se omogućilo ispuštanje vode iz sigurnosnog ventila na bojleru.
- ▶ Ako su cevi za toplu vodu napravljene od plastike, dovod hladne i odvod tople vode (ZW..) moraju biti napravljeni od metalne cevi dužine najmanje 1,5 m.
- ▶ Ako voda sadrži velike količine kamenca, preporučuje se postavljanje filtera za kamenac na dovodnu cev ili korišćenje vode očišćene od kamenca.

4.2 Postavljanje uređaja

Propisi za mesto postavljanja bojlera

- ▶ Treba se pridržavati standarda i propisa zemlje koja je krajnji korisnik proizvoda.
- ▶ Proveriti minimalne mere za ugradnju koje su navedene u uputstvu za ugradnju dodatnog pribora.

Vazduh za sagorevanje

- ▶ Kako bi se izbegla korozija, vazduh za sagorevanje mora biti oslobođen supstanci koje izazivaju koroziju.
- ▶ Kako bi se izbegla korozija, vazduh za sagorevanje mora biti oslobođen agresivnih supstanci. Supstancama sa snažnim korozivnim delovanjem mogu da se smatraju halogeni ugljovodonici, jedinjenja hlora ili fluora, koji mogu da se nalaze u npr. rastvaracima, bojama, lepkovima, motornim gasovima i sredstvima za čišćenje u domaćinstvu.

Ako nije moguće ispuniti ove uslove, mora se izabrati drugo mesto za dovod i odvod gasa.

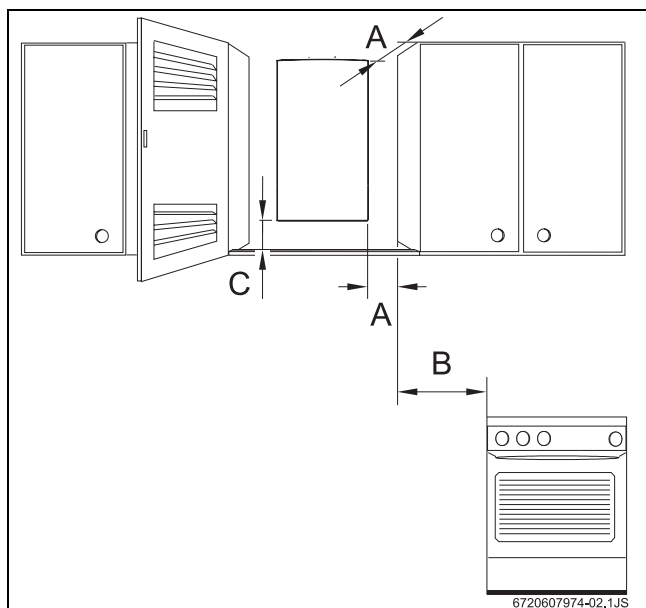
Površinska temperatura

Maksimalna površinska temperatura uređaja je ispod 85 °C. Nisu potrebne nikakve posebne mere zaštite za zapaljive građevinske materijale i ugradni nameštaj. Međutim, treba uzeti u obzir propise pojedinih zemalja koji odstupaju od gore naznačenog.

4.3 Minimalna odstojanja

Prilikom određivanja mesta postavljanja pridržavati se sledećih uslova:

- ▶ Zadržati maksimalno odstojanje od svih neravnina na površinama (npr. creva, cevi, neravnina na zidu itd.).
- ▶ Pristup za montažu tj. servisiranje uređaja obezbediti prema minimalnim odstojanjima navedenim na sl. 7.



sl. 7 Minimalna odstojanja

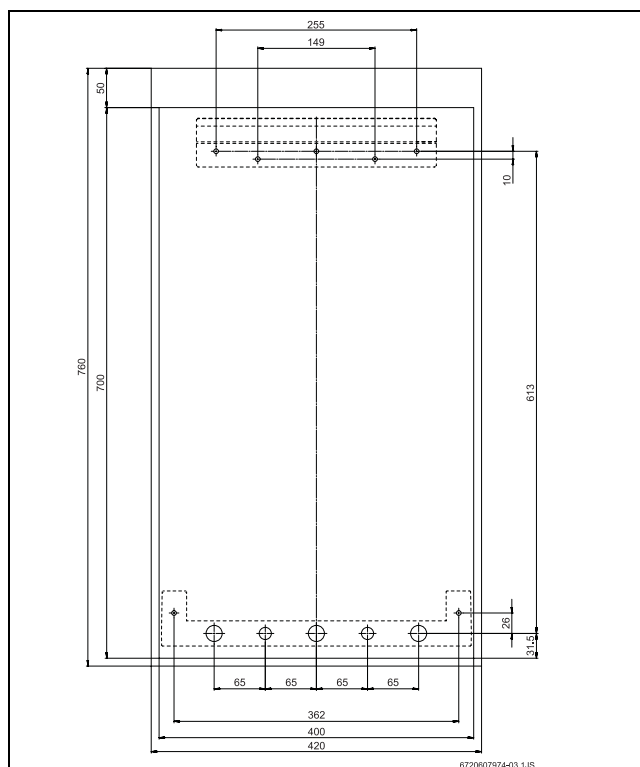
- A** Sa prednje strane $\geq 0,5$ cm, sa strane ≥ 1 cm
B ≥ 40 cm
C ≥ 10 cm

4.4 Pricvrščivanje montažne ploče

Postavljanje uredaja na zid

- ▶ Pricvrstite montažnu ploču za zid na odgovarajućem mestu u prostoriji (pogledajte odeljak 4.3).
- ▶ Najpre obeležite mesta na zidu na kojima ćete izbušiti rupe za montažnu ploču, a zatim ih izbušite.
- ▶ Uklonite montažnu ploču.
- ▶ Pricvrstite montažnu ploču za zid uz pomoć zavrtnja i cepova koji su vam dostavljeni - za sada nemojte potpuno zatezati zavrtnje.

- ▶ Pre nego što zategnete zavrtnje proverite da li je montažna ploča na pravom mestu.



sl. 8 Montaža zidnog uredaja

4.5 Montiranje vodova

- ▶ Cevi i slavine za toplu vodu moraju biti odgovarajućih dimenzija kako bi adekvatna brzina protoka vode na izlaznom otvoru mogla biti garantovana na osnovu pritiska dovoda vode.
- ▶ Postavite slavinu za punjenje i pražnjenje instalacije na najnižu tačku instalacije.
- ▶ Cevovodi za gas moraju biti odgovarajućih dimenzija kako bi bio omogućen adekvatan dovod gasa svim priključenim uredajima.
- ▶ Proverite da li nešto vrši pritisak na cevi kada ih priključite.
- ▶ Koristite pomoć pre ugradnje kako biste pravilno postavili cevi.

4.6 Montaža uredaja



OPREZ:

zaostale cestice u cevovodu mogu dovesti do oštećenja uredaja!

- ▶ Isperite cevovod da biste uklonili sve zaostale cestice.

- ▶ Uklonite ambalažu, sledite uputstva na ambalaži.
- ▶ Proverite da li su vam isporučeni svi neophodni delovi.

- ▶ Uklonite cepove sa priključaka za gas i vodu.

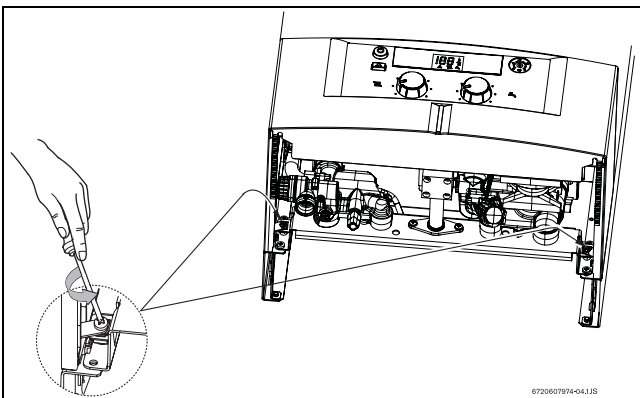
Uklanjanje kontrolne table i prednjeg poklopca uređaja



Zbog električne bezbednosti, kontrolna tabla i prednji poklopac uređaja su pričvršćeni uz pomoć dva zavrtnja, kako bi se sprečilo skidanje prednjeg poklopca od strane neovlašćenih lica.

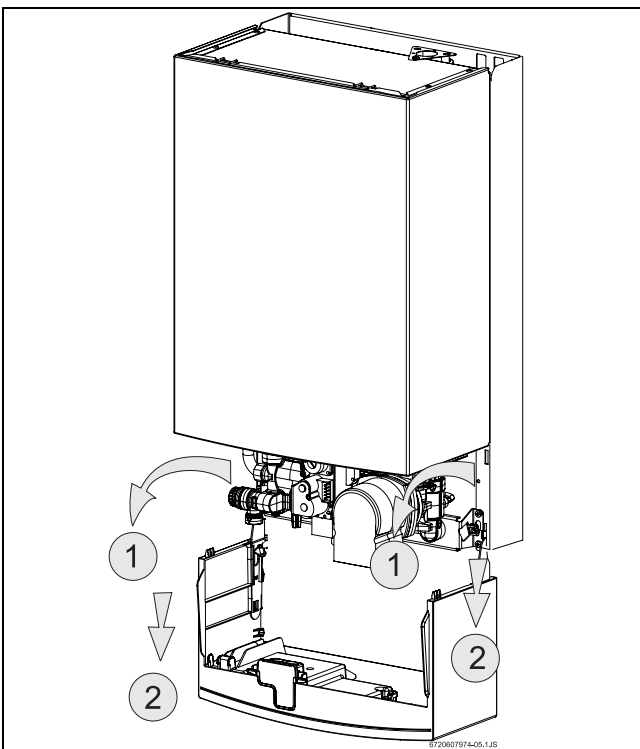
Pričvršćujte kontrolnu tablu i prednji poklopac uređaja samo ovim zavrtnjima.

- ▶ Skinite sigurnosne zavrtnje sa kontrolne table.



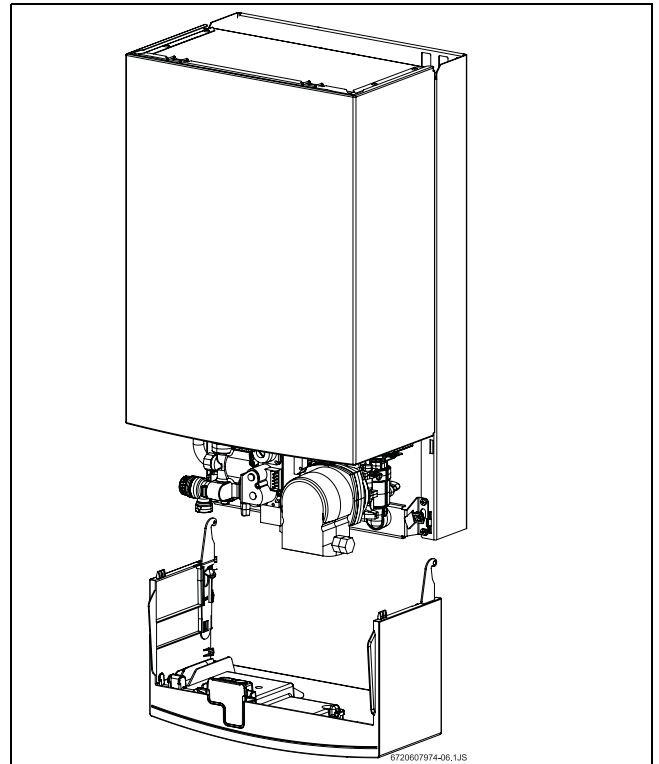
sl. 9 Sigurnosni zavrtnji

- ▶ Povucite kontrolnu tablu nagore, a zatim nadole.



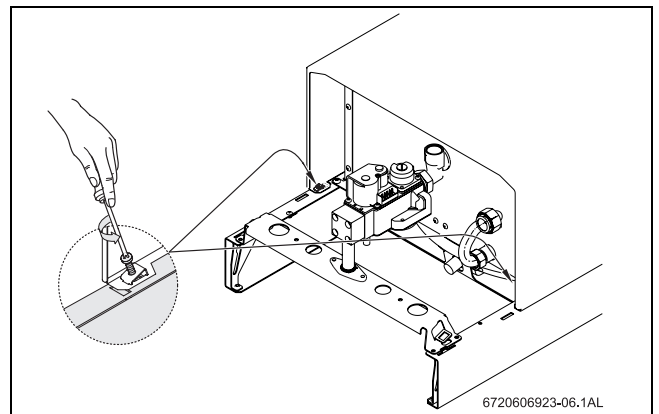
sl. 10 Servisni položaj kako bi se pristupilo vodenim i električnim instalacijama

- ▶ Da biste potpuno uklonili kontrolnu tablu, kada se ona nalazi u poziciji prikazanoj na Slici 10, podignite je i povucite prema sebi.



sl. 11 Uklonite kontrolnu tablu

- ▶ Uklonite sigurnosne zavrtnje oplate kotla.
- ▶ Izvucite donji deo oplate i povucite ga nagore.



sl. 12 Uklonite oplatu kotla

Postavljanje uređaja

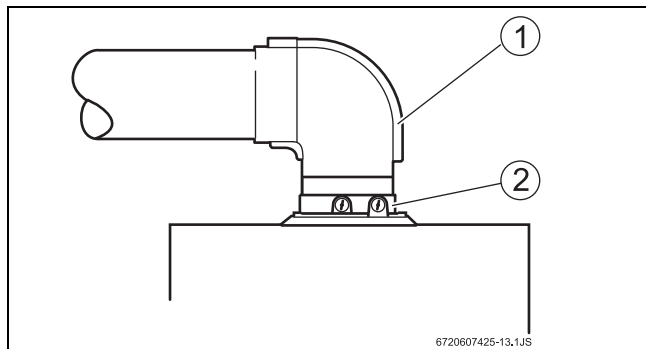
- ▶ Postaviti dihtunge na niple montažne ploče.
- ▶ Podici uređaj i postaviti ga na montažnu ploču.
- ▶ Postaviti uređaj na pripremljene vodove
- ▶ Proveriti položaj dihtunga, a zatim navuci holendere na cevne priključke.

Priključivanje dimovoda



Pogledati uputstva o ugradnji dodatnog pribora.

- ▶ Postaviti koleno odvodne cevi na rukavac osovine uređaja i pritisnuti do kraja.

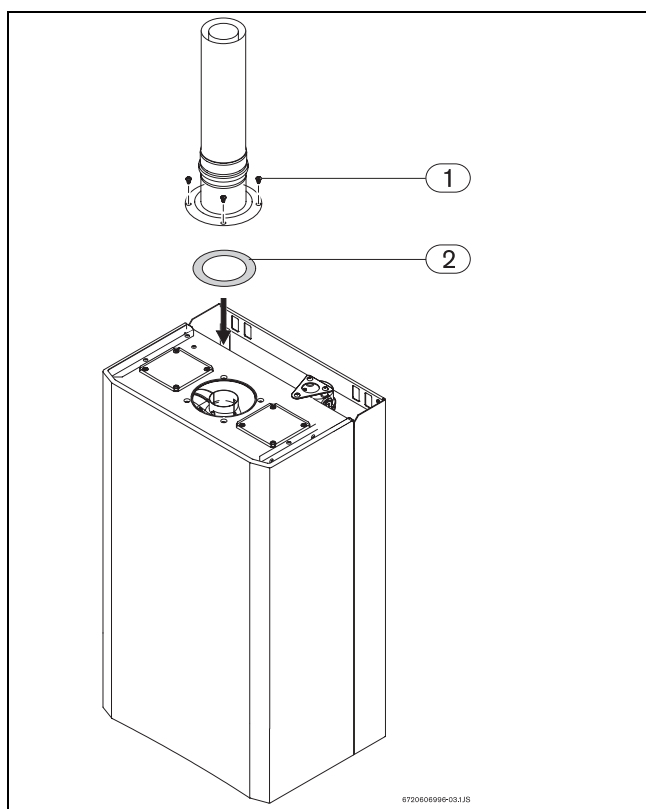


sl. 13 Pricvršćivanje kolena odvodne cevi pomoću spone

- 1 Koleno odvodne cevi
- 2 Rukavac osovine

Postavljanje granicnika u vidu prstena

- ▶ Postaviti granicnik u vidu prstena (2) sa odgovarajućim prečnikom na ulaznoj strani ventilatora na dimovodu.



sl. 14 Postavljanje granicnika u vidu prstena

- 1 Zavrtnji za pricvršćivanje
- 2 Granicnik u vidu prstena



UPOZORENJE:

Granicnik u vidu prstena koji se ugrađuje mora biti izabran u skladu sa dužinom izduvne cevi (videti uputstva za dodatni pribor za izduvne cevi).

Najbolje je postavljanje sa pregradom

	NG	LPG
CO ₂ (%)	7,3 - 7,8%	7,7 - 8,3%
Δp (mbar)	1,1 - 1,5	

tab. 6

Priključivanje dodatnog pribora

- ▶ Sledite priložena uputstva za ugradnju prilikom ugradnje dodatnog pribora.

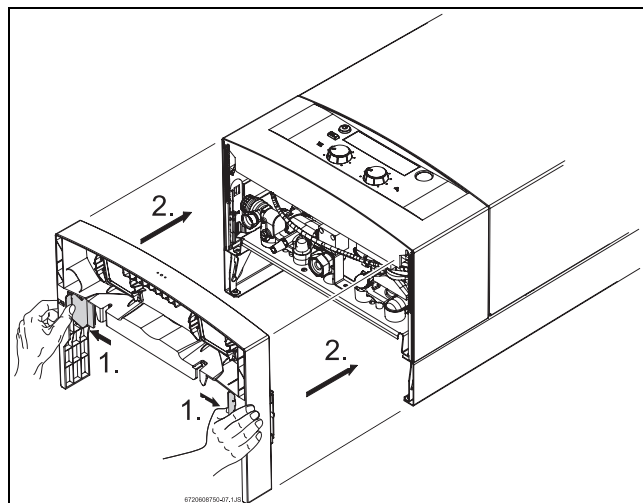
4.7 Montaža fiokje za dodatni pribor



UPOZORENJE:

Fioka se mora montirati nakon što je uređaj u potpunosti namontiran.

- ▶ Postavite fiokju u položaj kao na slici 15.
- ▶ Pritisnite i držite pritisnute drške fiokje.



sl. 15 Postavljanje fiokje

- ▶ Smestite fiokju u kotao i učvrstite je otpuštanjem obe drške.

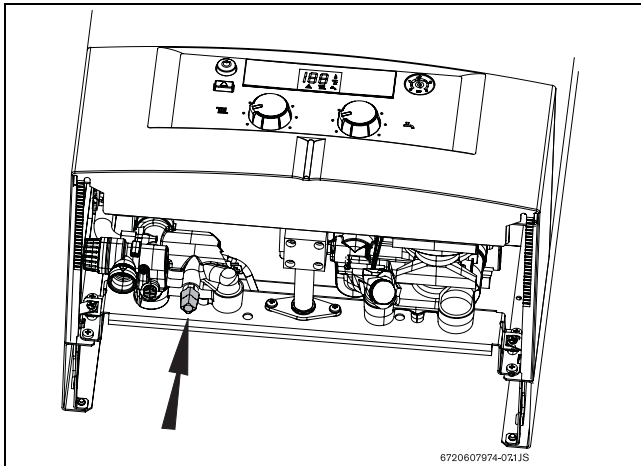


Fioka mora biti u istoj ravni sa ostatkom uređaja kako bi se olakšalo njeno postavljanje i garantovao ispravan rad.

4.8 Ispitivanje priključaka

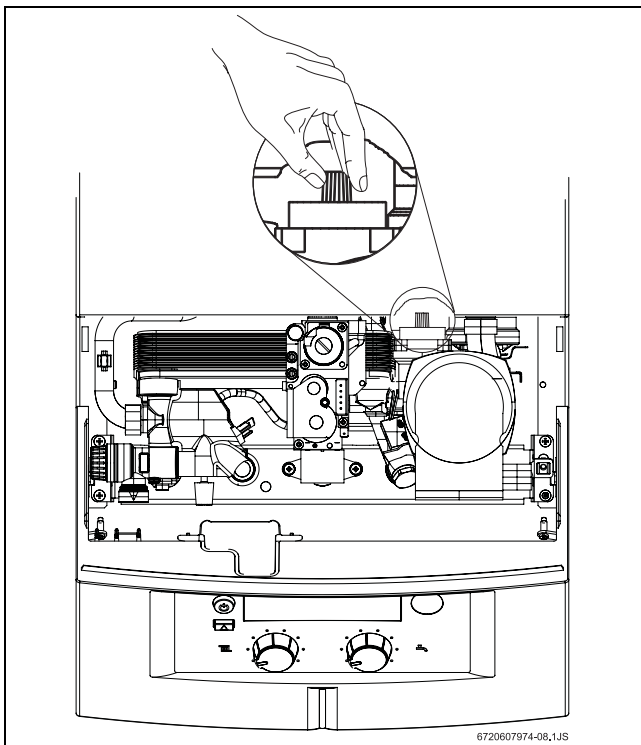
Prikljucci za vodu

- ▶ Kod modela ZW: otvoriti slavinu hladne vode i ispuniti instalaciju tople vode (ispitni pritisak: maksimalno 10 bara).
- ▶ Otvoriti slavine za protok centralnog grejanja i ispuniti sistem centralnog grejanja otvaranjem slavine za dopunu.



sl. 16 Slavina za dopunu

- ▶ Proveriti da li spojevi i dihtunzi ne propuštaju vodu (maksimalni ispitni pritisak 1,5 bara na manometru).
- ▶ Ispustiti vodu iz uređaja uz pomoć ugrađenog odzračnog ventila za brzo ispuštanje vode (pogledati Sliku 17).



sl. 17 Ispusni ventil



Nakon punjenja sistema vodom ostavite ventil otvoren.

- ▶ Uključite uređaj i proverite pritisak u cevima.

Tokom montaže uređaja, može doći do smanjenja pritiska. U tom slučaju, ponoviti proces punjenja sve dok ne dostignete naznačenu vrednost pritiska (1,5 bara).



Voda mora biti ispuštena iz svih radijatora, u suprotnom grejanje neće biti najbolje, a uređaj može stvarati buku.

Cevi za gas

- ▶ Zatvorite slavinu za gas kako bi se zaštitio gasni ventil od oštećenja koja mogu nastati usled previsokog pritiska (maksimalni pritisak 150 mbar).
- ▶ Proverite cevi za gas.
- ▶ Sprovedite proceduru oslobađanja pritiska.

Dimovodna cev

- ▶ Proverite da li dimovodna cev curi.
- ▶ Proverite da li su kraj dimovodne cevi i njen otvor, ukoliko su ugrađeni, čisti i neoštećeni.

5 Elektrčne veze



OPASNOST:

rizik od strujnog udara!

- Pre svih radova na elektricnim delovima (osigurac, LS-sklopka), uređaj isključite sa napajanja.

Uređaj se fabrički isporučuje sa mrežnim kablom i mrežnom uticnicom. Sva upravljacka i sigurnosna strujna kola i sistemi su fabrički ožičeni i ispitani.



OPREZ:

Oluje

- Uređaj mora imati sopstven priključak na razvodnoj tabli, zaštićen uz pomoć diferencijalnog prekidača od 30 mA i uzemljenja. U oblastima u kojima su oluje ceste mora biti postavljen gromobran.

5.1 Priključivanje uređaja na izvor napajanja

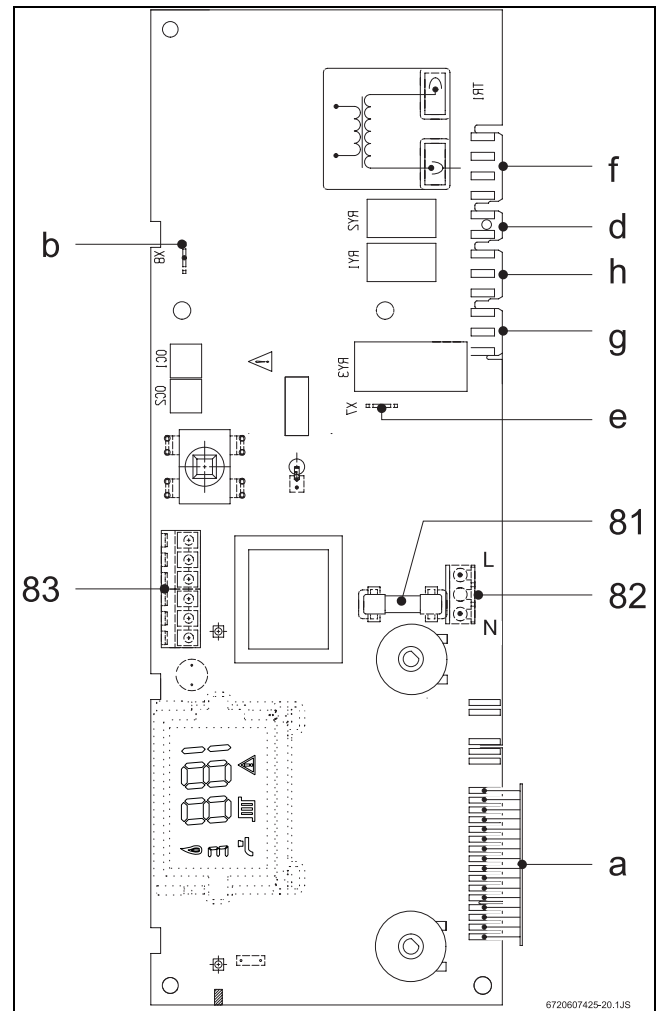


Svi električni priključci moraju odgovarati važećoj regulativi za elektroinstalacije u domaćinstvima.

- Mrežni kabl mora biti ukopčan u uticnicu sa uzemljenjem.

5.2 Priključivanje regulatora grejanja

- Podignite kontrolnu tablu (pogledajte sliku 10).
- Otvorite kutiju s priključcima.

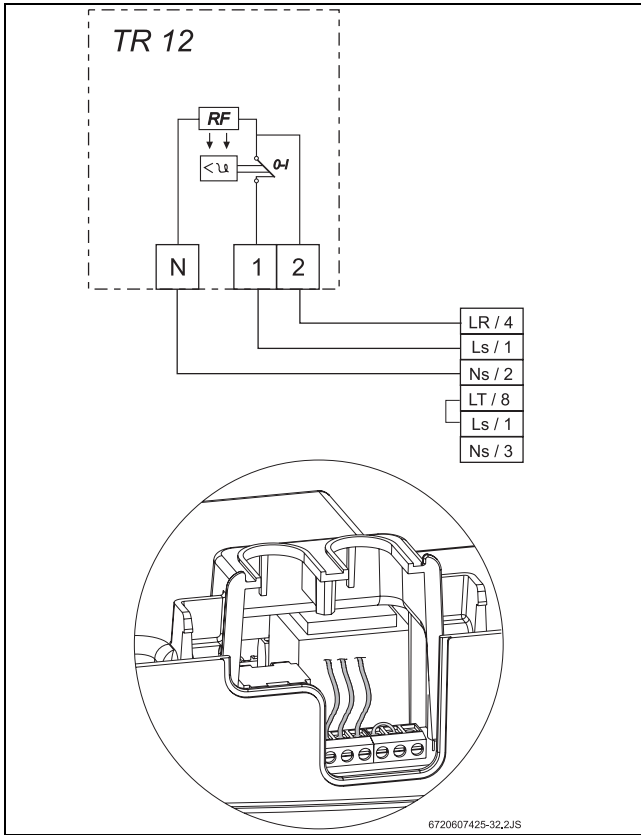


sl. 18

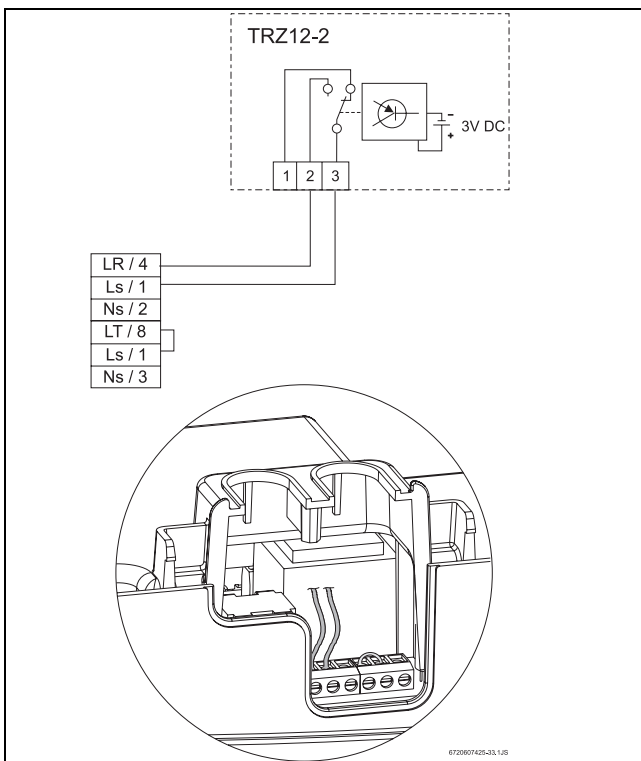
- 81** Osigurac
- 82** Mrežni priključak
- 83** Terminali za sobni termostat (TR 12, TRZ 12-2) i priključak za uklopni sat (EU9D, TR15RF)
- a** Uticnica za: sigurnosni granicnik temperature, merac kolicine vode, regulator temperature za polazni vod grejanja i za toplu vodu, sigurnosni uređaj za odvod gasa, diferencijalni presostat i LED svetlo
- b** Uticnica za jonizacionu elektrodu
- d** Uticnica za pumpu
- e** Ligação do condutor de protecção ao circuito impresso
- f** Uticnica za gasni ventil
- g** Uticnica za trokraki ventil
- h** Ventilator

Sobni termostat

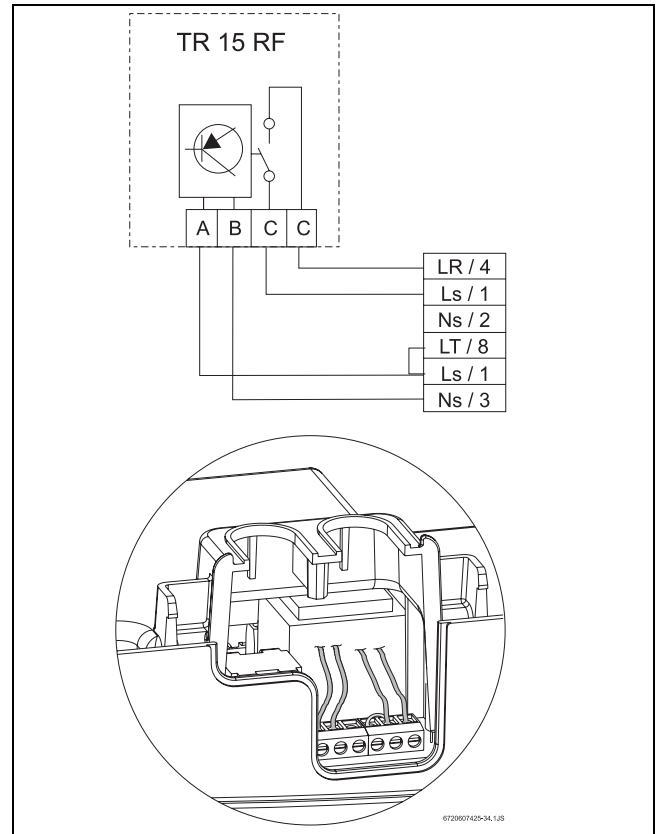
- ▶ Ukloniti mostove izmedu vodova 1 - 4 (Sl. 18, poz. 83).
- ▶ Prikljucite sobni termostat TR 12, TRZ 12-2.



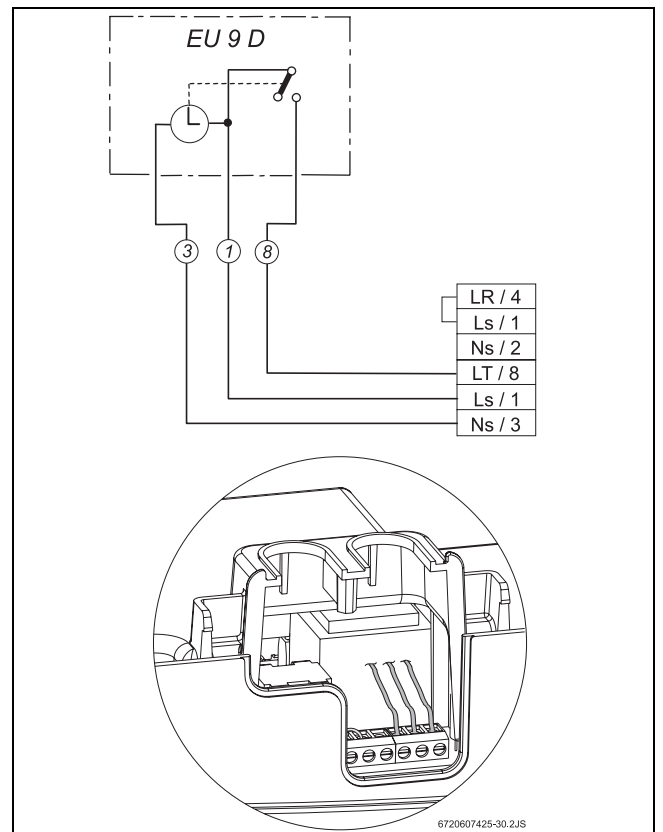
sl. 19 TR 12



sl. 20 TRZ 12 - 2



sl. 21 TR 15 RF

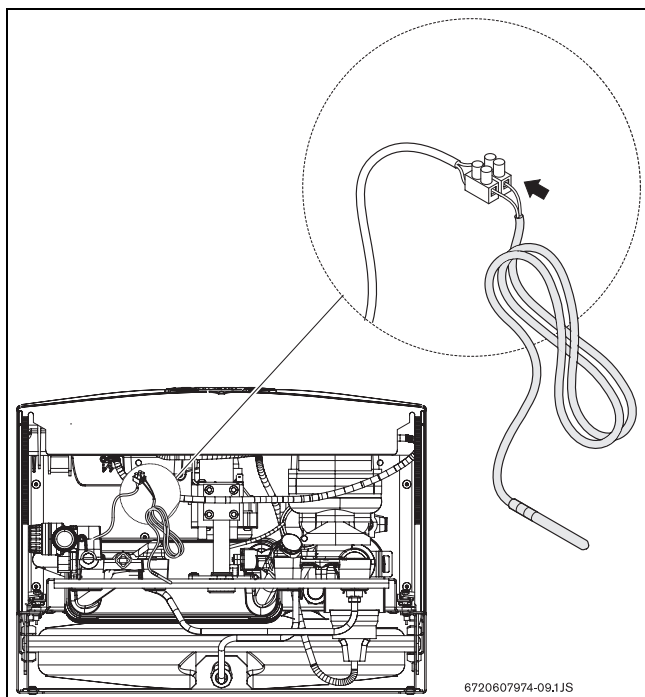


sl. 22 EU 9 D

5.3 Priključivanje akumulacionog bojlera (ZS .. modeli)

Indirektno zagrevani akumulacioni bojler sa NTC senzorom

Bosch bojleri sa NTC senzorom se priključuju direktno na kodnu utičnicu na uređaju. Kabl NTC senzora se isporučuje uz bojler.

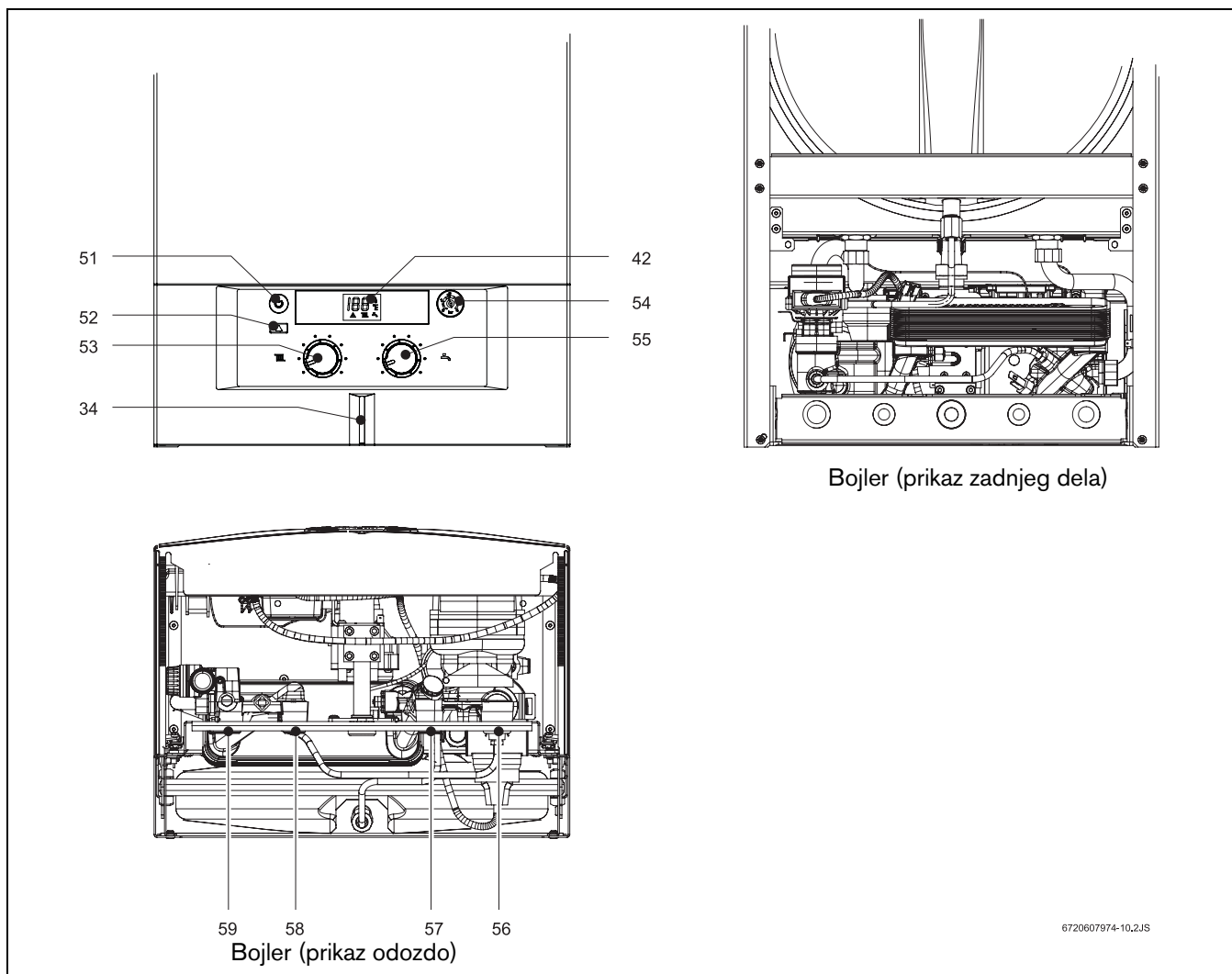


sl. 23



Takođe se može priključiti i standardni bojler. U tu svrhu zatražite komplet za prilagođenu ugradnju u Bosch servisu. Komplet sadrži NTC senzor temperature s priključnim kablom i odgovarajućim priključnim utikacem za elektroploču uređaja. Glava senzora ima prečnik od 6mm i mora se postaviti u odgovarajući držac.

6 Puštanje u rad



sl. 24

- 34 LED - (UKLJUCENO) upozoravajuće svetlo (treperi kada postoji kvar)
- 42 Digitalni displej
- 51 Glavni prekidač
- 52 Prekidac za resetovanje
- 53 Regulator temperature za polazni vod grejanja
- 54 Manometar
- 55 Termostat za toplu vodu
- 56 Povratni vod grejanja
- 57 ZW - hladna voda (ZS - izlazni otvor)
- 58 ZW - topla voda (ZS - ulazni otvor)
- 59 Grejno kolo

6.1 Pre puštanja u rad



OPREZ:

- ▶ Ne uključujte uređaj ukoliko nije napunjen vodom.
- ▶ Prvo uključivanje uređaja mora izvršiti obučeno lice koje će osigurati pravilan rad uređaja i dati korisniku sve neophodne informacije.
- ▶ U područjima sa vodom sa puno kamenca, ugradite sistem za ukljanjanje kamenca ili napunite sistem za centralno grejanje vodom bez kamenca.

- ▶ Pritisak u ekspanzionoj posudi prilagodite statičkoj visini sistema grejanja.
- ▶ Kod ZW modela: otvorite slavinu za dovod hladne vode.
- ▶ Otvoriti ventile na radiatorima.

- ▶ Otvorite slavine za održavanje.
- ▶ Otvorite slavinu za dopunu sistema (78) i lagano napunite sistem vodom do pritiska 1-2 bara.
- ▶ Ispustite vodu iz radijatora.
- ▶ Proverite da li je ispusni ventil grejnog sistema (69) otvoren.
- ▶ Otvorite slavinu za dopunu (78) da bi se instalacija ponovo napunila i pritisak ponovo bio između 1-2 bara.
- ▶ Proverite da li se vrsta gasa navedena na uređaju poklapa sa dostupnom vrstom gasa.
- ▶ Otvorite slavinu za gas.

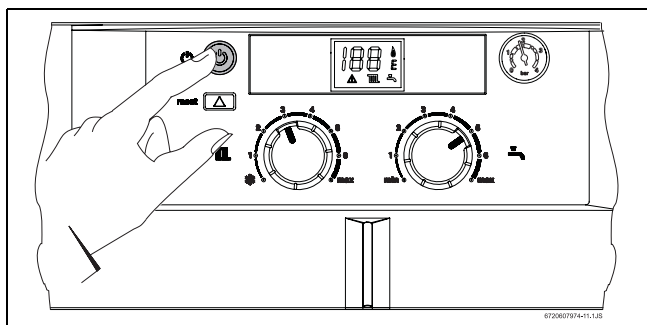
6.2 Uključivanje i isključivanje uređaja

Uključivanje uređaja



Prilikom uključivanja, uređaj vrši samoproveru, a za to vreme se na displeju prikazuju tehnička uputstva.

- ▶ Pritisnite glavni prekidač . LED svetlo postaje plavo i LCD displej pokazuje temperaturu u polaznom vodu; uređaj je sada spreman za rad. Kada je gorionik uključen, na LCD displeju se prikazuje ovaj znak . LCD displej pokazuje temperaturu na polaznom vodu (grejanje).



sl. 25

Isključivanje uređaja

- ▶ Pritisnite glavni prekidač .



UPOZORENJE:

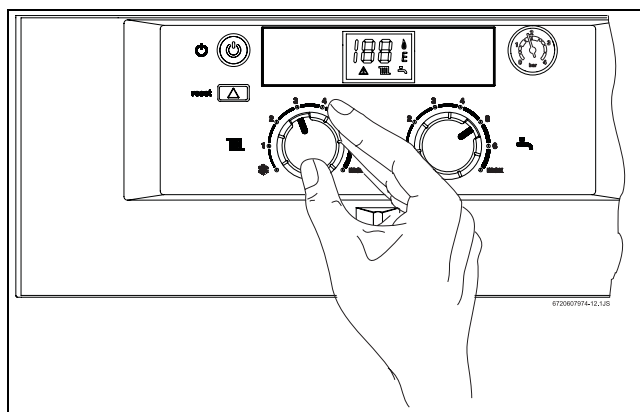
Elektricno pražnjenje!

- ▶ Pre svih radova na uređajima isključite dovod struje.

6.3 Uključivanje centralnog grejanja

Temperatura zagrevanja se može podesiti od 45°C do 88°C. Regulator prilagodava veličinu plamena trenutnim zahtevima za toplotom.

- ▶ Okrenite termostat dok se ne podesi odgovarajuća temperatura grejanja (između 45°C i 88°C). Digitalni displej pokazuje ovaj simbol i izabrana temperatura treperi na njemu. Ako je gorionik uključen, na digitalnom displeju se prikazuje ovaj znak . Na termometru se prikazuje temperatura polaznog voda (grejanje).



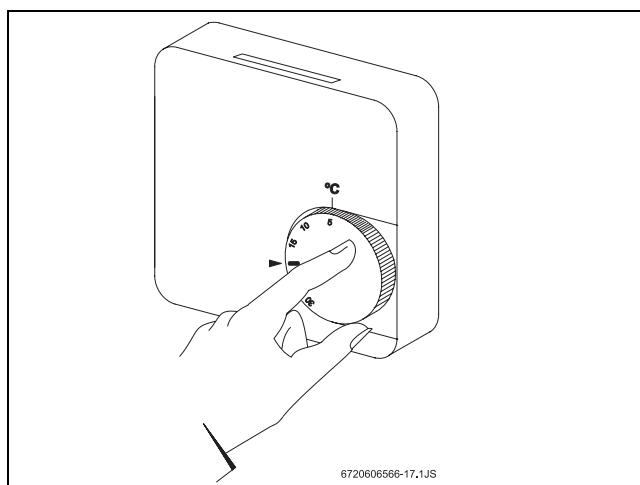
sl. 26



položaj protiv smrzavanja - ako je termostat u ovom položaju, garantuje se početna temperatura (grejanje) viša od 6°C.

6.4 Regulisanje grejanja preko sobnog termostata

- ▶ Podesite sobni termostat (TR...) na željenu sobnu temperaturu.



sl. 27



Za optimalnu temperaturu preporučuje se da termostat bude podešen na 20 °C.

6.5 Podešavanje temperature akumulacionog bojlera (ZS... modeli)




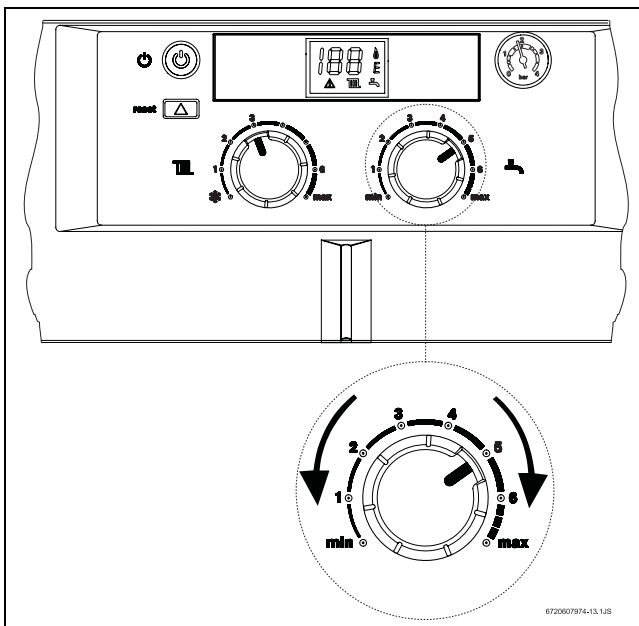
UPOZORENJE:

opasnost od opekotina!

- ▶ Ne podešavajte temperaturu u normalnom režimu rada na više od 60 °C.
- ▶ Temperaturu do 70 °C podešavajte samo u kratkim vremenskim periodima (termička dezinfekcija).

Cilindri sa NTC senzorima

- ▶ Podesite temperaturu vode u cilindru preko regulatora temperature  na bojleru. Postignuta temperatura vode se može očitati na cilindru.



sl. 28


Podešavanje funkcije	Temperatura vode
Okrenite ulevo	oko 10 °C (zaštita od smrzavanja).
Okrenite udesno	oko 70 °C

tab. 7



Preporučuje se da maksimalna temperatura ne bude veća od 60 °C

6.6 Temperatura i brzina protoka tople vode (ZW... modeli)

Kod ZW modela, temperatura tople vode se može podesiti na oko 40 °C i 60 °C pomoću regulatora temperature  (Sl. 28).

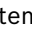
Na digitalnom displeju se prikazuje izabrana temperatura. Displej treperi dok se ne prikaže željena vrednost.

Protok tople vode je oko 10 l/min.

Podešavanje funkcije	Temperatura vode
Okrenite ulevo	oko 40 °C
Okrenite udesno	oko 60 °C

tab. 8

6.7 Letnji režim rada (samo topla voda)

- ▶ Okrenite regulator temperature  na bojleru ulevo dok ne stane. Centralno grejanje se isključuje. Čuva se zaliha tople vode, a sobni termostat i uklopni sat su i dalje pod naponom. Digitalni displej na kome je prikazano 'Su (summer - leto) treperi oko 3 sekunde.

6.8 Zaštita od smrzavanja

- ▶ Ne isključujte bojler (proverite dovod gasa i vode).

6.9 Zaštita od blokiranja pumpe

Uvek kada je glavni prekidač u poziciji I, pumpa se pokrene na svaka 24 sata u trajanju od 1 minuta,¹⁾ kako bi se sprecilo blokiranje.

6.10 Dijagnoza kvarova

Ovaj bojler poseduje sistem za dijagnozu kvarova. Detekcija kvarova se obavlja LED svetlom i prikazom koda greške na digitalnom displeju. Uredaj ce poceti da radi kada se otkloni greška i pritisne taster za resetovanje.

- ▶ Pogledajte odeljak 9 ovog prirucnika kako biste utvrdili kvarove.

1) Od poslednjeg uključenja

7 Podešavanje gasa



OPASNOST:

- ▶ Sledeca podešavanja smeju da sprovede samo ovlašćeni i obučeni serviseri.

Nominalni učinak kotla i nominalno napajanje se mogu podesiti na osnovu procesa podešavanja prema pritisku gasa ili prema brzini protoka. Za oba procesa podešavanja potreban je manometar.



Metoda podešavanja prema pritisku gasa je brža i stoga se preporučuje.

7.1 Fabricka podešavanja

Zemni gas

Uredaji koji koriste **zemni gas grupe H** (G 20) su plombirani za gas Wobbe indeksa 15 kWh/m³ i priključni pritisak od 20 mbar.



Ovi uredaji se ne smeju pustiti u rad pri priključnim pritiscima nižim od 15 mbar ili višim od 25 mbar.

LPG

Uredaji koji rade na **propan/butan** (G 31/G 30) moraju biti podešeni prema karakteristikama navedenim na tipskoj nalepnici i plombirani.



7.2 Režim servisiranja

Za podešavanje ucinka kotla, kotao se mora prebaciti u režim servisiranja.


Pre uključivanje režima servisiranja:

- ▶ Otvoriti ventile na grejnim telima, tako da se može odavati toplota.

Uključivanje režima servisiranja:

- ▶ Uključite uredaj.
- ▶ Pritisnite i zadržite prekidač za resetovanje .
- ▶ Okrenite regulator centralnog grejanja na minimalnu vrednost, a zatim na maksimalnu. Da bi se to potvrdilo, displej  treperi. Sada je uredaj u režimu servisiranja.
- ▶ Izvršite podešavanja (videti poglavlja 7.3 i 7.4).

Memorisanje podešenih vrednosti (ucinka grejanja):

- ▶ Pritisnite i zadržite taster za resetovanje  najmanje 2 sekunde kako bi podešene vrednosti bile memorisane. LED svetlo i displej trepere. Druga podešavanja se zatim mogu uneti u režimu servisiranja.

Za izlaz iz režima servisiranja:


- ▶ Isključite i ponovo uključite uredaj.



Ako se bojler ne isključi, on vrati se u uobicajen režim rada nakon dva sata.

7.3 Pritisak tople vode

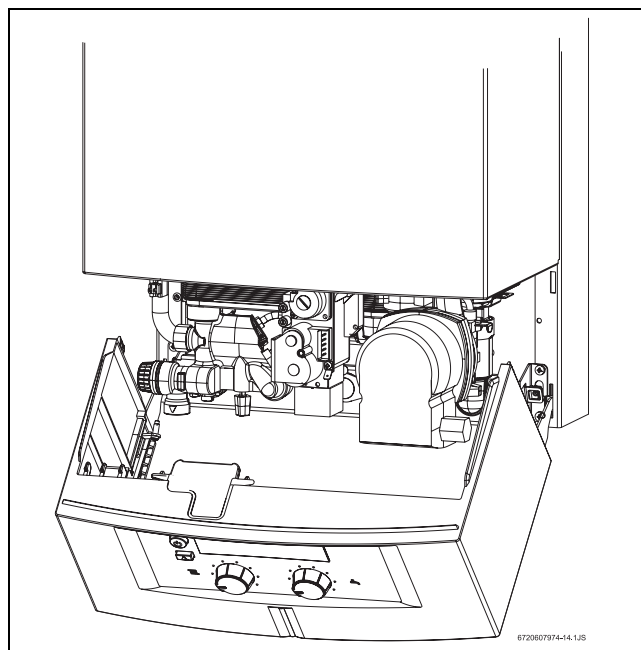
7.3.1 Metoda merenja pritiska gasa

- ▶ Isključite uredaj .
- ▶ Uklonite kontrolnu tablu (pogledajte stranu 15).



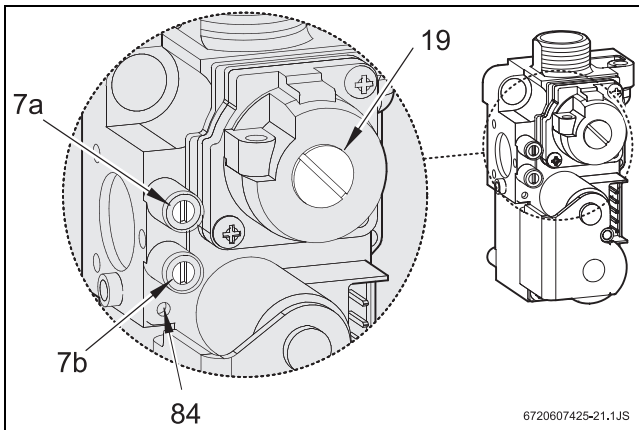
Nemojte zaboraviti da uklonite fioku za dodatni pribor pre stavljanja kontrolne table u servisni položaj.

- ▶ Podignite kontrolnu tablu u servisni položaj.





sl. 29 Servisni položaj za podešavanje gasa

- ▶ Uklonite cepni zavrtnaj (7a) i priključite manometar na merni nastavak.




sl. 30 Gasni ventil

- 7a** Merni nastavak za pritisak dizne
- 7b** Merni nastavak za priključni pritisak gasa
- 19** Zavrtnaj za podešavanje maksimalne količine gasa
- 84** Zavrtnaj za podešavanje minimalne količine gasa

- ▶ Otvorite slavinu za gas.
- ▶ Uredaj podesite na režim servisiranja (pogledajte poglavlje 7.2).
- ▶ Postavite regulator temperature grejanja  u centralni položaj. Digitalni displej  treperi.

Kontrola priključnog pritiska gasa

- ▶ Otpustite cepni zavrtnaj (7b) i postavite manometar na merni nastavak.
- ▶ Otvorite slavinu za gas.
- ▶ Uključite uredaj i okrenite regulator temperature  do kraja udesno.
- ▶ Proverite priključni pritisak gasa: neophodna vrednost za zemni gas je između 18 mbar i 25 mbar.




Kod priključnog pritiska između 15 i 18 mbar za zemni gas, nominalno opterećenje mora biti podešeno na $\leq 85\%$.

Kod pritiska gasa nižeg od 15 mbar ili višeg od 25 mbara, podešavanja uredaja se ne smeju menjati i uredaj se ne sme pustiti u rad.

- ▶ Ako priključni pritisak odstupa od granicnih vrednosti, treba ustanoviti uzrok i otkloniti problem.
- ▶ U slučaju da se problem ne može otkloniti, obavestite distributera gasa.
- ▶ Kod abnormalnih promena oblika plamena, potrebna je provera dizne gorionika za paljenje.
- ▶ Zatvorite slavinu za gas, demontirajte manometar U-cevi i zamenite cepni zavrtnaj (7b).

- ▶ Vratite kontrolnu tablu i pricvrstite je sigurnosnim zavrtnjima.

Podešavanje maksimalnog pritiska u gorioniku

- ▶ Skinite plombiranu kapicu sa zavrtnja za podešavanje maksimalne brzine protoka gasa (19).
- ▶ Okrenite regulator temperature  do kraja udesno. Kontrolni sistem ce podesiti uredaj na maksimalni pritisak u gorioniku.
- ▶ Za uredaje koji koriste zemni gas: podesite maksimalni pritisak u gorioniku uz pomoc zavrtnja za podešavanje (19) (Tab. 9).



	Zemni gas H	Butan	Propan
Šifra uredaja za ubrizgavanje	112	74	74
Priključni pritisak (mbar)	20	28	37
MAKS. pritisak u gorioniku (mbar) 1)	16,2	24,0-27,0	32,0-35,0
MIN. pritisak u gorioniku (mbar) 1)	0,8	2,4	3,4

tab. 9 Pritisak u gorioniku

1) Poklopac je postavljen

- ▶ Kod LPG uredaja: potpuno navijte zavrtnaj za podešavanje (19).
- ▶ Zavrtnaj za podešavanje (19) ponovo pokrite kapicom i plombirajte.


Podešavanje minimalnog pritiska u gorioniku

- ▶ Okrenite regulator temperature  do kraja ulevo. Kontrolni sistem ce podesiti uredaj na minimalni pritisak u gorioniku.
- ▶ Podesite MIN pritisak u gorioniku uz pomoc zavrtnja za podešavanje (84) (Tab. 9).
- ▶ Proverit podešavanja ponovnim okretanjem regulatora temperature  do kraja udesno i ulevo i promenite podešavanja ako je to neophodno.
- ▶ Isključite uredaj da bi se isključio režim servisiranja.
- ▶ Zatvorite slavinu za gas, demontirajte manometar U-cevi i zamenite cepni zavrtnaj (7a).


7.3.2 Metoda merenja brzine protoka



Ako se u periodima najveće potrebe za grejanjem koristi mešavina LPG/vazduh, podešavanja se moraju izvršiti/proveriti u skladu sa metodom merenja pritiska gasa.

- ▶ Zatražite detaljne informacije o Wobbe indeksu (Wo) i manjoj toplotnoj vrednosti (Pci) od distributera gasa.
- ▶ Isključite uredaj.
- ▶ Kontrolnu tablu podignite u servisni položaj (pogledajte Sliku 29).
- ▶ Otvorite slavinu za gas.
- ▶ Podesite uredaj na režim servisiranja (pogledajte poglavlje 7.2).
- ▶ Postavite regulator temperature grejanja  u centralni položaj.

Podešavanje maksimalne brzine protoka gasa


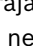
- ▶ Skinite plombiranu kapicu sa zavrtnja za podešavanje maksimalne brzine protoka gasa (19) (Sl. 30).
- ▶ Okrenite regulator temperature  do kraja udesno. Kontrolni sistem ce podesiti uredaj na maksimalnu brzinu protoka gasa.
- ▶ Za uredaje koji koriste zemni gas: podesite MAKS. brzinu protoka gasa uz pomoc zavrtnja za podešavanje (19) (Tab. 10).

	Zemni gas	Butan	Propan
Šifra uredaja za ubrizgavanje	112	74	74
Priključni pritisak (mbar)	20	28	37
MAKS. brzina protoka	46,5 l/perc	2,1 kg/ó	2,1 kg/ó
MIN. brzina protoka	14,7 l/perc	0,7 kg/ó	0,7 kg/ó

tab. 10 Brzina protoka

- ▶ Kod LPG uredaja: potpuno navijte zavrtanj za podešavanje (19).
- ▶ Zavrtanj za podešavanje (19) ponovo pokrijte kapicom i plombirajte.

Podešavanje minimalne brzine protoka gasa

- ▶ Okrenite regulator temperature  do kraja ulevo. Kontrolni sistem ce podesiti uredaj na minimalnu brzinu protoka gasa.
- ▶ Podesite MIN brzinu protoka gasa uz pomoc zavrtnja za podešavanje (64) (Tab. 10).
- ▶ Proverite podešavanja ponovnim okretanjem regulatora temperature  do kraja udesno i ulevo i promenite podešavanja ako je to neophodno.
- ▶ Isključite uredaj da bi se isključio režim servisiranja.
- ▶ Zatvorite gasnu slavinu.


Provera priključnog pritiska gasa

- ▶ Za detaljne informacije o tome kako se proverava priključni pritisak gasa procitajte odgovarajući pasus u poglavlju 7.3.1 'Metoda merenja pritiska gasa'.




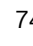

7.4 Ucinak grejanja

Toplotni ucinak grejanja se može podesiti na odredenu vrednost koja se nalazi između vrednosti maksimalnog i minimalnog grejnog ucinka (videti 1.12).

7.4.1 Metoda merenja pritiska gasa

- ▶ Isključite uredaj .
- ▶ Kontrolnu tablu podignite u servisni položaj (pogledajte Sliku 29).
- ▶ Uklonite cepni zavrtanj (7a) i priključite manometar na merni nastavak.
- ▶ Otvorite slavinu za gas.
- ▶ Uredaj podesite na režim servisiranja (pogledajte poglavlje 7.2).

Podešavanje minimalnog toplotnog ucinka

- ▶ Okrenite regulator temperature  do kraja ulevo. Digitalni displej  treperi i prikazuje .
- ▶ Okrenite regulator temperature  do kraja udesno.
- ▶ Polako okrenite regulator temperature  ulevo da bi se podesio pritisak u gorioniku za minimalni ucinak grejanja (videti Tab. 11).



OPREZ:

Ako se prekorači željena vrednost prilikom podešavanja napajanja, vratite regulator u njegov prvobitni položaj i ponovo izvršite podešavanje.

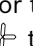


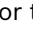
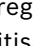
Ucinak grejanja (kW)	Zemni gas H ¹⁾	Butan ¹⁾	Propan ¹⁾
10	2,3	4,8	6,4

tab. 11 Pritisak u gorioniku za minimalni toplotni ucinak

1) Poklopac je postavljen

- ▶ Memorišite podešavanja (pogledajte poglavlje 7.2).

Podešavanje maksimalnog toplotnog ucinka

- ▶ Okrenite regulator temperature  do kraja udesno. Digitalni displej  treperi i prikazuje .
- ▶ Okrenite regulator temperature  do kraja ulevo.
- ▶ Polako okrenite regulator temperature  udesno da bi se podesio pritisak u gorioniku za maksimalni ucinak grejanja (videti Tab. 12).

**OPREZ:**

ako se prekorači željena vrednost prilikom podešavanja napajanja, vratite regulator u njegov prvobitni položaj i ponovo izvršite podešavanje.

Toplotni učinak (kW)	Zemni gas H (mbar)	Butan (mbar)	Propan (mbar)
12	3,6	6,8	9,0
14	5,1	9,3	12,1
16	6,8	12,1	15,6
18	8,8	15,3	19,6
20	11,0	18,8	24,1
22	13,5	22,8	29,1
24	16,2	24-27	32-35

tab. 12 Pritisak u gorioniku za maksimalni toplotni učinak

- ▶ Memorišite podešavanja (pogledajte poglavlje 7.2).

Provera podešavanja



Izmerene vrednosti smeju odstupati $\pm 0,5\%$ mbar od podešenih vrednosti.

- ▶ Okrenite regulator temperature do kraja ulevo. Digitalni displej treperi i prikazuje . Kontrolni sistem ce podesiti uredaj na minimalni toplotni učinak.
- ▶ Proverite brzinu protoka gasa i podesite je ukoliko je potrebno.
- ▶ Okrenite regulator temperature do kraja udesno. Digitalni displej treperi i prikazuje . Kontrolni sistem ce podesiti uredaj na maksimalni toplotni učinak.
- ▶ Proverite pritisak u gorioniku i podesite ga ukoliko je potrebno.
- ▶ Isključite uredaj da bi se isključio režim servisiranja.
- ▶ Zatvorite slavinu za gas, demontirajte manometar i zamenite cepni zavrtnj (7a).

7.4.2 Metod merenja brzine protoka

- ▶ Isključite glavni prekidač .
- ▶ Kontrolnu tablu podignite u servisni položaj (pogledajte Sliku 29).
- ▶ Otvorite slavinu za gas.
- ▶ Uredaj podesite na režim servisiranja (pogledajte poglavlje 7.2).

Podešavanje minimalnog toplotnog ucinka

- ▶ Okrenite regulator temperature do kraja ulevo. Digitalni displej treperi i prikazuje .
- ▶ Okrenite regulator temperature do kraja udesno.
- ▶ Polako okrenite regulator temperature ulevo da bi se podesio pritisak u gorioniku za minimalni učinak grejanja (videti Tab. 13).

**OPREZ:**

ako se prekorači željena vrednost prilikom podešavanja napajanja, vratite regulator u njegov prvobitni položaj i ponovo izvršite podešavanje.

Brzina protoka gasa			
Toplotni učinak (kW)	Zemni gas		
	H (l/min)	Butan (kg/h)	Propan (kg/h)
10	20,8	0,9	0,9

tab. 13 Brzina protoka gasa za minimalni toplotni učinak

- ▶ Memorišite podešavanja (pogledajte poglavlje 7.2).

Podešavanje maksimalnog toplotnog ucinka

- ▶ Okrenite regulator temperature do kraja udesno. Digitalni displej treperi i prikazuje .
- ▶ Okrenite regulator temperature do kraja ulevo.
- ▶ Polako okrenite regulator temperature udesno da bi se podesio pritisak u gorioniku za maksimalni učinak grejanja (videti Tab. 14).

**OPREZ:**

ako se prekorači željena vrednost prilikom podešavanja napajanja, vratite regulator u njegov prvobitni položaj i ponovo izvršite podešavanje.

Toplotni učinak (kW)	Brzina protoka gasa		
	Zemni gas H (l/min)	Butan (kg/h)	Propan (kg/h)
12	24,1	1,1	1,1
14	27,8	1,2	1,2
16	31,5	1,4	1,4
18	35,3	1,6	1,6
20	39,0	1,7	1,7
22	42,7	1,9	1,9
24	46,5	2,1	2,1



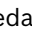

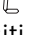
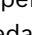
tab. 14 Brzina protoka gasa za maksimalni toplotni učinak

- ▶ Memorišite podešavanja (pogledajte poglavlje 7.2).

Provera podešavanja



Izmerene vrednosti smeju odstupati $\pm 0,5\%$ od podešenih vrednosti.

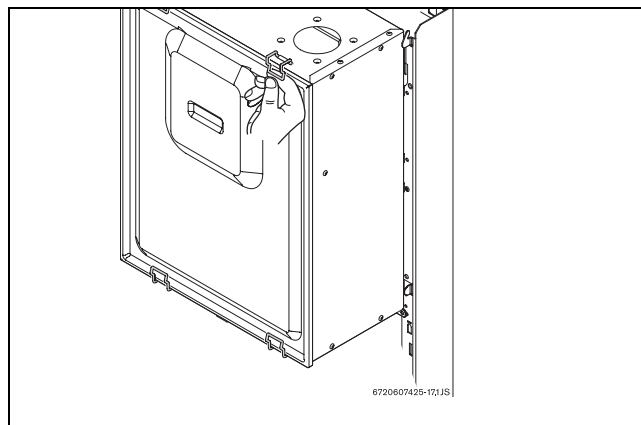
- ▶ Okrenite regulator temperature  do kraja ulevo. Digitalni displej  treperi i prikazuje . Kontrolni sistem ce podesiti uređaj na minimalni toplotni učinak.
- ▶ Proverite pritisak u gorioniku i podesite ga ukoliko je potrebno.
- ▶ Okrenite regulator temperature  do kraja udesno. Digitalni displej  treperi i prikazuje . Kontrolni sistem ce podesiti uređaj na maksimalni toplotni učinak.
- ▶ Proverite pritisak u gorioniku i podesite ga ukoliko je potrebno.
- ▶ Isključite uređaj da bi se isključio režim servisiranja.
- ▶ Ispitajte gasnu nepropusnost instalacije.
- ▶ Zatvorite gasnu slavinu.

7.5 Prelazak na drugu vrstu gasa

Ukoliko je na tipskoj nalepnici navedena druga vrsta gasa od one koja je raspoloživa, potrebno je preraditi kotao.

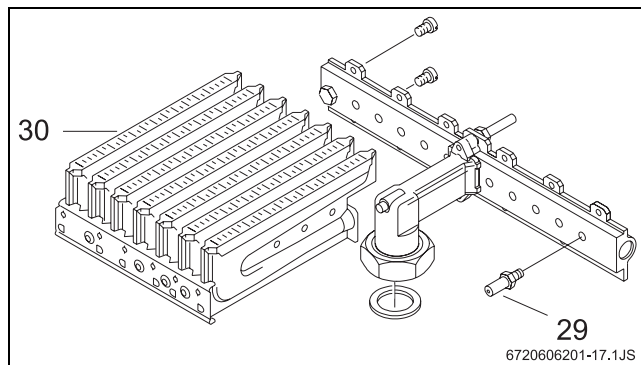
- ▶ Zatvorite gasnu slavinu.
- ▶ Isključite uređaj pomocu glavnog prekidača.
- ▶ Uklonite kontrolnu tablu.
- ▶ Uklonite prednji poklopac.

- ▶ Uklonite zaštitni poklopac odvijanjem cetiri spojnice koje ga drže.



sl. 31 Zaštitni poklopac

- ▶ Demontirajte gorionik.



sl. 32

- ▶ Odvrnite oba držaca gorionika i zamenite uređaj za ubrizgavanje.

Vrsta gasa	Šifra uređaja za ubrizgavanje
NG	112
LPG	74

tab. 15

- ▶ Ponovo namontirajte i pricvrstite gorionik.
- ▶ Ispitajte gasnu nepropusnost instalacije.
- ▶ Podesite gas (prema poglavljima 7.3 i 7.4).
- ▶ Novu vrstu gasa upišite na tipsku pločicu aparata.



UPOZORENJE:

prilikom ponovnog montiranja, proverite da li je zaptivac, koji se nalazi između zaštitnog poklopca i staticne pregrade, pravilno postavljen.

8 Održavanje



OPASNOST:

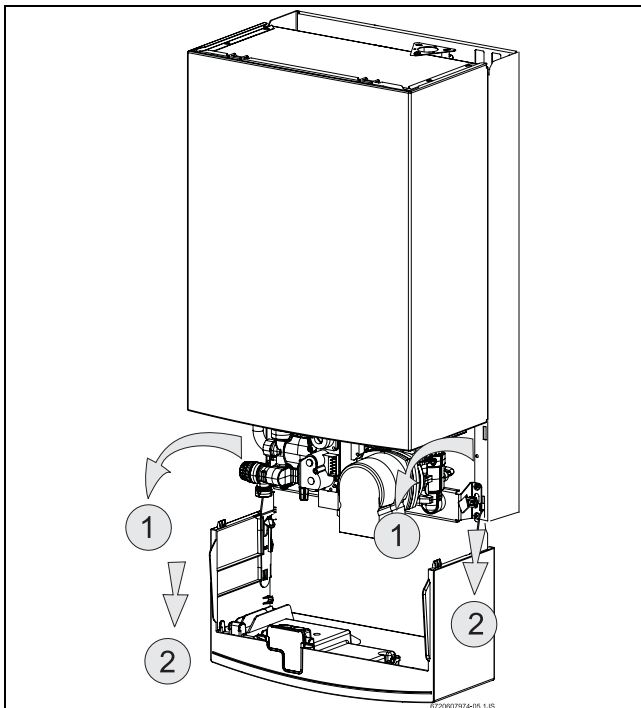
rizik od strujnog udara!

- ▶ Pre svih radova na elektricnim delovima (osigurac, LS-sklopka), uređaj isključite sa napajanja.

- ▶ Održavanje sme da izvodi samo ovlašćeni serviser.
- ▶ Ugradujte samo originalne Bosch rezervne delove.
- ▶ Rezervne delove porucujte prema listi rezervnih delova.
- ▶ Prilikom popravki uvek stavljajte nove dihtunge i O-prstenove.
- ▶ Koristite samo sledeca maziva:
 - Ventil za vodu: Unisilikon L 641 (8 709 918 413)
 - Navojni spojevi (holenderi): HFT 1 v 5 (8 709 918 010)

Pristup delovima kotla

- ▶ Skinite fioku za dodatni pribor.
- ▶ Odvrnite zavrtnje nosaca kontrolne table. (pogledajte stranu 15).
- ▶ Podignite kontrolnu kutiju u servisni položaj.



sl. 33 Servisni položaj za pristup delovima za vodu i elektronskim delovima



OPREZ:

prilikom vraćanja kontrolne table u servisni položaj, pazite da se ne ošteti cev za merenje pritiska.

8.1 Redovni poslovi održavanja

Kontrola funkcija

- ▶ Ispitajte funkcionisanje svih sigurnosnih, regulacionih i upravljackih delova.

Izmenjivac toplote

- ▶ Ispitate zaprljanost izmenjivaca toplote.
- ▶ U slučaju zaprljanosti:
 - Demontirajte izmenjivac toplote i skinite granicnik
 - Izmenjivac isperite pod jakim mlazom vode
- ▶ Kod jace zaprljanosti, rebra izmenjivaca toplote temeljno isprati u toploj vodi sa sredstvom za čišćenje.
- ▶ Ako je potrebno, ocistite unutrašnjost izmenjivaca i vodove od kamenca.
- ▶ U izmenjivac toplote ugradite nove zaptivke.
- ▶ Montirajte granicnik temperature u držac.

Gorionik

- ▶ Jednom godišnje ispitajte zaprljanost gorionika i ocistite ako je potrebno.
- ▶ Ukoliko je gorionik jako zaprljan (od masnoca, cadi i sl.), rastavite ga i isperite u vodi u koju je dodato sredstvo za čišćenje.

Filter za vodu

- ▶ Zatvorite slavinu za vodu.
- ▶ Skinite poklopac sa navojem (sl. 34, poz. A).
- ▶ Ocistite filter za vodu.

Ekspanzionna posuda (svake 3 godine)

- ▶ Uređaj ne sme biti pod pritiskom tokom ispitivanja ekspanzione posude
- ▶ Ispitajte ekspanzionu posudu, ako je potrebno pumpom napumpajte pritisak oko 0,75 bar.
- ▶ Pritisak u ekspanzionoj posudi prilagodite statickoj visini sistema grejanja.

8.2 Pražnjenje instalacije grejanja

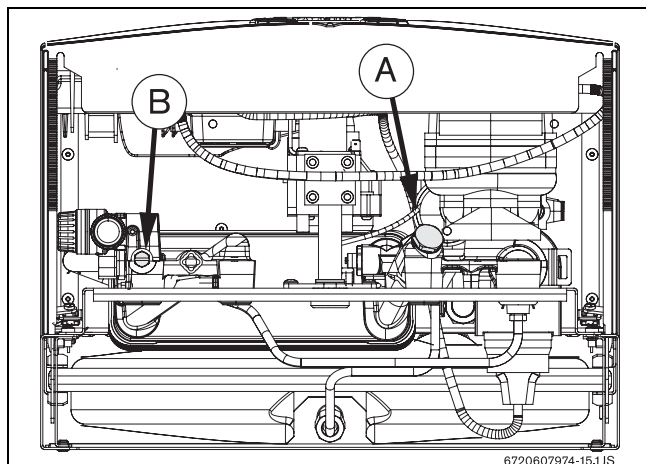
Topla voda

- ▶ Zatvorite slavinu za vodu.

- ▶ Otvoriti sve slavine na instalaciji koje snabdeavaju uređaj.

Instalacija centralnog grejanja

- ▶ Ispraznite radijatore.
- ▶ Skinite cep za pražnjenje (sl. 34, poz. B).



sl. 34



8.3 Puštanje u rad nakon radova održavanja

- ▶ Pritegnite sve holendere i ostale veze.
- ▶ Pročitajte odeljak 6 'Puštanje u rad' i odeljak 7 'Podešavanje gasa'.
- ▶ Proverite podešavanje gasa (pritisak u gorioniku).
- ▶ Proverite vezu kotla sa dimnjakom (sa postavljenim prednjim poklopcem).
- ▶ Ispitati gasnu nepropusnost instalacije.


8.4 Režim dijagnostike

Režim dijagnostike omogućava serviseru da pregleda 21 parametar u vezi sa podešavanjem bojlera. Neki parametri su za podešavanje, neki za očitavanje, a poslednja tri su parametri za ispitivanje.

Uključivanje režima dijagnostike

- ▶ Uključite uređaj.
- ▶ Pritisnite i zadržite prekidač za resetovanje .
- ▶ Okrenite regulator temperature  prvo na najmanju, a zatim na najvišu temperaturu. Sada je uređaj u režimu dijagnostike.

Izbor parametara

- ▶ Okrenite termostat .

Ulevo, pozicija '01'.

Udesno, pozicija '21'.


Displej	Parametri:	Vrsta
01	ECO režim/Quick tap (režim za brzo zagrevanje vode)	Podešavanje
02	Režim za zagrevanje solarnom energijom	Podešavanje
03	Poslednjih 8 smetnji	Očitavanje
04	Temperatura na senzoru za merenje temperature vode na polaznom vodu (grejanje)	Očitavanje
05	Izabrana temperatura vode na polaznom vodu (grejanje)	Očitavanje
06	Temperatura na senzoru za merenje temperature vode na izlaznom vodu (topla voda)	Očitavanje
07	Izabrana temperatura vode na izlaznom vodu (topla voda)	Očitavanje
08	Nije korišćeno	-----
09	Diferencijalni presostat	-----
10	Granicnik temperature	Očitavanje
11	Merac protoka	Očitavanje
12	Sigurnosni gasni ventil	Očitavanje
13	Ventil za podešavanje gasa	Očitavanje
14	Termostat	Očitavanje
15	Ventilator	Očitavanje
16	Jonizacija	Očitavanje
17	Pumpa	Očitavanje
18	Trokraki ventil	Očitavanje
19	Provera pumpe	Provera
20	Provera trokrakog ventila	Provera
21	Provera digitalnog displeja	Provera

tab. 16




Kada se izabere broj parametra, na digitalnom displeju se menja uputstvo između izabranog broja parametra i trenutnog stanja.

Podešavanje parametara

- ▶ Okrenite termostat .

Memorisanje propisa

- ▶ Pritisnite i zadržite prekidač za resetovanje  najmanje 2 sekunde da bi se podešavanja memorisala. Na digitalnom displeju treperi simbol $\Rightarrow \Leftarrow$.

8.4.1 Modo ECO/Quick tap (režim za brzo zagrevanje vode)

- ▶ Okrenite termostat  dok se na displeju ne pojavi '01.

Bojler se može podesiti da brže greje vodu (Quick tap).

Na displeju se prikazuje:

- '00 - ECO
- '01 - quick tap
- '02 - reserved (zauzeto)
- '03 - reserved (zauzeto)

Kada je uključen režim 'Quick tap', a slavina za toplu vodu otvorena dve do pet sekundi, bojler odmah pocinje da greje kako bi se brže ponovo dobila topla voda.

8.4.2 Režim za zagrevanje solarnom energijom

- ▶ Okrenite termostat  dok se na displeju ne pojavi '02.

Ako se bojler koristi sa sistemom grejanja solarnom energijom, ovaj parametar mora biti podešen na 'So'.


Na displeju se prikazuje:

- 'No - režim za zagrevanje solarnom energijom je onemogućen
- 'So - režim za zagrevanje solarnom energijom je omogućen

8.4.3 Poslednjih 8 smetnji

- ▶ Okrenite termostat  dok se na displeju ne pojavi '03.

Mogu se videti poslednjih 8 smetnji zabeleženih na bojleru.

Ako okrenete termostat , možete izabrati od poslednje smetnje (levo) do prve (desno).

8.4.4 Temperatura senzora na polaznom vodu (grejanje)

- ▶ Okrenite termostat  dok se na displeju ne pojavi '04.


Na displeju se prikazuje temperatura senzora tople vode.

8.4.5 Izabrana temperatura vode na polaznom vodu (grejanje)

- ▶ Okrenite termostat  dok se na displeju ne pojavi '05.


Na displeju se prikazuje izabrana temperatura rejnog kola.

8.4.6 Temperatura senzora na izlaznom vodu (topla voda)

- ▶ Okrenite termostat  dok se na displeju ne pojavi '06.

Na displeju se prikazuje temperatura senzora tople vode.

8.4.7 Izabrana temperatura vode na izlaznom vodu (topla voda)

- ▶ Okrenite termostat  dok se na displeju ne pojavi '07.

Na displeju se prikazuje izabrana temperatura tople vode.

8.4.8 Diferencijalni presostat


- ▶ Okrenite termostat  dok se na displeju ne pojavi '09.

Ovako izgleda prestostat.

Na displeju se prikazuje:

- '00 - prestostat je otvoren - ventilator isključen / nema protoka gasova za sagorevanje
- '01 - prestostat je zatvoren - ventilator uključen / ima protoka gasova za sagorevanje

8.4.9 Regulator temperature

- ▶ Okrenite termostat  dok se na displeju ne pojavi '10.

Ovako izgleda granicnik temperature.

Na displeju se prikazuje:

- '01 - temperatura u okviru granica
- 'E9 - temperatura iznad granice (pogledajte poglavlje 9)

8.4.10 Merac protoka


- ▶ Okrenite termostat  dok se na displeju ne pojavi '11.

Ovako izgleda merac protoka.

Na displeju se prikazuje:

- '00 - nema protoka vode
- '01 - ima protoka vode

8.4.11 Sigurnosni gasni ventil

- ▶ Okrenite termostat  dok se na displeju ne pojavi '12.

Ovako izgleda sigurnosni gasni ventil.

Na displeju se prikazuje:

- '00 - ventil je zatvoren
- '01 - ventil je otvoren

8.4.12 Ventil za podešavanje gasa

- ▶ Okrenite termostat  dok se na displeju ne pojavi '13 .

Ovako izgleda ventil za podešavanje gasa.

Na displeju se prikazuje:

- '00 - ventil je zatvoren
- 'između 01 i 70 - najmanji/najveći ventil za podešavanje gasa

8.4.13 Termostat

- ▶ Okrenite termostat  dok se na displeju ne pojavi '14 .

Ovako izgleda termostat, kada prikazuje sledeće.

Na displeju se prikazuje:

- '00 - otvoreni termostat
- '01 - zatvoreni termostat

8.4.14 Ventilator

- ▶ Okrenite termostat  dok se na displeju ne pojavi '15 .

Ovako izgleda ventilator.

Na displeju se prikazuje:

- '00 - ventilator je isključen
- '01 - ventilator je uključen

8.4.15 Jonizaciona elektroda

- ▶ Okrenite termostat  dok se na displeju ne pojavi '16 .

Ovako izgleda termostat.

Na displeju se prikazuje:

- '00 - nema plamena
- '01 - ima plamena

8.4.16 Pumpa

- ▶ Okrenite termostat  dok se na displeju ne pojavi '17 .

Ovako izgleda pumpa.

Na displeju se prikazuje:

- '00 - pumpa je uključen
- '01 - pumpa je isključen

8.4.17 Trokraki ventil

- ▶ Okrenite termostat  dok se na displeju ne pojavi '18 .


Ovako izgleda trokraki ventil.

Na displeju se prikazuje:



- '01 - rad u unutrašnjem grejnom kolu
- '02 - rad u spoljašnjem grejnom kolu

8.4.18 Provera pumpe

- ▶ Okrenite termostat  dok se na displeju ne pojavi '19 .

U zavisnosti od pozicije termostata  uređaj vrši proveru pumpe.


Na displeju se prikazuje:

- '00 - termostat  ulevo
- '01 - termostat  udesno



Ako je gorionik još uvek uključen, nije moguće izvršiti proveru, a na displeju se prikazuje $\Rightarrow \Rightarrow$.

8.4.19 Provera trokrakog ventila

- ▶ Okrenite termostat  dok se na displeju ne pojavi '20 .

U zavisnosti od pozicije termostata  uređaj vrši proveru trokrakog ventila.

Na displeju se prikazuje:

- '01 - termostat  ulevo, ventil je u unutrašnjem grejnom kolu.
- '02 - termostat  udesno, ventil je u spoljašnjem grejnom kolu

Ako je gorionik još uvek uključen, nije moguće izvršiti proveru, a na displeju se prikazuje $\Rightarrow \Rightarrow$.

8.4.20 Provera digitalnog displeja

- ▶ Okrenite termostat  dok se na displeju ne pojavi '21 .

Na displeju se pojavljuju svi simboli.

Isključivanje režima dijagnostike

- ▶ Isključite i ponovo uključite uređaj.

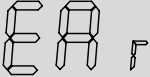
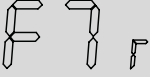

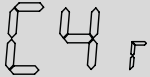
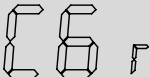
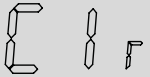
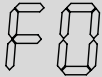
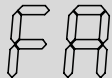
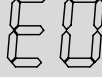
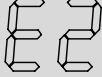
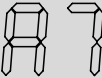


Ako bojler nije isključen, on se vraća u normalni režim rada nakon 5 minuta.

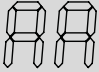
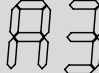
9 Oštećenja

Ugradnju, održavanje i popravke smeju vršiti samo ovlašćena lica. Na sledecoj tabeli nalaze se različiti

nacini otklanjanja mogućih smetnji (rešenja oznacena znakom * mogu sprovesti samo ovlašćena lica).


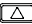
Displej	Moguci uzrok	Rešenje
	Nema jonizacione struje.	Proverite da li je otvorena slavina za dovod gasa. Proverite pritisak ulaznog gasa, prikljucak elektricnog napajanja, svecicu i njen kabl, jonizacionu elektrodu i njen kabl.
	Pogrešan jonizacioni signal.	Proverite da li ima oštećenja na jonizacionoj elektrodi i njenom kablu. Proverite da li ima vlage na razvodnoj kutiji.*
	Pregrevanje, ukljucen je granicnik temperature.	Otvorite slavine za toplu vodu na šablonu. Otvorite sistem za grejanje i otvorite ispusni ventil na bojleru.* Ispustite vazduh iz pumpe uklanjanjem prednjeg zavrtnja. Proverite status granicnika temperature.*
	Prestostat ne otvara grejno kolo kada je na nultoj poziciji.	Uklonite necistocu ili neke druge prepreke u izduvnoj cevi. Proverite prikljucke prestostata.*
	Prestostat ne zatvara grejno kolo.	Uklonite necistocu ili neke druge prepreke u izduvnoj cevi. Proverite prikljucke prestostata.*
	Prestostat otvara grejno kolo dok bojler radi.	Uklonite necistocu ili neke druge prepreke u izduvnoj cevi. Proverite prikljucke prestostata.*
	Unutrašnja greška na elektronskoj tabli.	Proverite elektricne prikljucke i kablove. Zamenite tablu.*
	Greška u gasnom ventilu.	Proverite kako je povezan gasni ventil.*
	Slaba struja. ¹⁾	Proverite frekvenciju i elektricno napajanje.*
	Neispravan NTC senzor za merenje temperature.	Proverite NTC senzor i njegove prikljucke.*
	Neispravan NTC senzor tople potrošne vode.	Proverite NTC senzor i njegove prikljucke.*

tab. 17

Displej	Moguci uzrok	Rešenje
	Prekomerna temperatura na senzoru za merenje temperature vode na polaznom vodu (grejanje). Nedovoljan dotok vode za željenu kolicinu tople vode.	Pumpa se iskljucila. Senzor za merenje temperature na polaznom vodu (grejanje) - NTC * Proverite da li limeni izmenjivac i/ili izmenjivac toplote imaju naslage kamenca.
	Oštećeni su prikljucci prestostata ili ventilatora.	Proverite prikljucke.

tab. 17

1) Kada elektricna energija bude veca od minimalne vrednosti, uređaj se vraća u normalni režim rada.

Napomena: u svim slucajevima kada se na displeju prikazuje simbol  zajedno sa kodom greške, mora se pritisnuti taster za ukljucivanje  nakon otklanjanja smetnji.

Beleške



6720680388

Robert Bosch doo
Bulevar Milutina Milankovića 11a
11070 Novi Beograd
Srbija

Tel.: (+381) 11 2052 373
Fax: (+381) 11 2052 377

www.bosch.rs