



Na osnovu izvršenih ispitivanja i provere usaglašenosti tehničkih podataka sa dokumentacijom izdaje se:

IZVEŠTAJ O ISPITIVANJU

Br. 612-22-200/06

za

GUMENE KOMPENZATORE SA PRIRUBNICAMA

TIP: FAF 5000, DN 40÷400, NP 6/16
PRIZVOĐAČ: FAF valve company - TURSKA
GODINA PROIZVODNJE: 2006.
NARUČILAC ISPITIVANJA: ETAŽ d.o.o. – Beograd

Na osnovu izvršenih ispitivanja ustanovljeni su sledeći:

TEHNIČKI PODACI

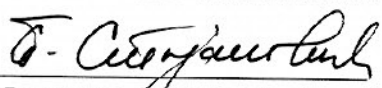
FUNKCIONALNOST	zadovoljava
MAKSIMALNI RADNI PRITISAK	6/16 bara
MIN/ MAX RADNA TEMPERATURA	-40/+130 °C

Sastavni deo ovog izveštaja o ispitivanju je:

- ♦ stručni nalaz broj 612-22-200/06-1 koji sadrži podatke o pregledu i ispitivanju,
- ♦ tehnička dokumentacija o proizvodu.

Niš, 29.09.2006. god.

RUKOVODILAC ISPITIVANJA


dr Branislav Štojanović, docent

DIREKTOR INSTITUTA ZA MAŠINSTVO


dr Mladen M. Stojilković, red. prof.

UNIVERZITET U NIŠU
MAŠINSKI FAKULTET
INSTITUT ZA MAŠINSTVO
LABORATORIJA ZA TERMOTEHNIKU I TERMOENERGETIKU



STRUČNI NALAZ BR. 612-22-200/06-1
O ISPITIVANJU

GUMENIH KOMPENZATORA SA PRIRUBNICAMA
TIP: FAF 5000, DN 40÷400; NP 6/16

PROIZVOĐAČ: FAF valve company - TURSKA

NARUČILAC: ETAŽ d.o.o – Beograd

Niš
Septembar, 2006. godine

1. PREDMET ISPITIVANJA

Na osnovu zahteva Naručioca od 16.09.2006. godine izvršeno je ispitivanje:
GUMENIH KOMPENZATORA SA PRIRUBNICAMA,
tip: **FAF 5000, DN 40÷400; PN 6/16,**
proizvođača: **FAF valve company - TURSKA.**

2. NARUČILAC

ETAŽ d.o.o - Beograd

3. PRIMENA PROIZVODA

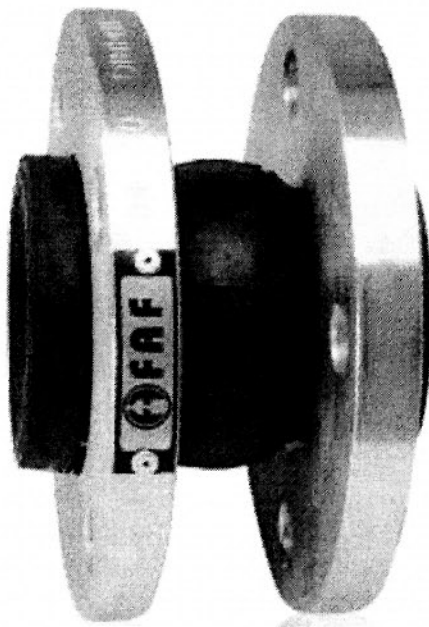
Instalacije za toplu i hladnu vodu i paru.

4. UZORCI ZA ISPITIVANJE

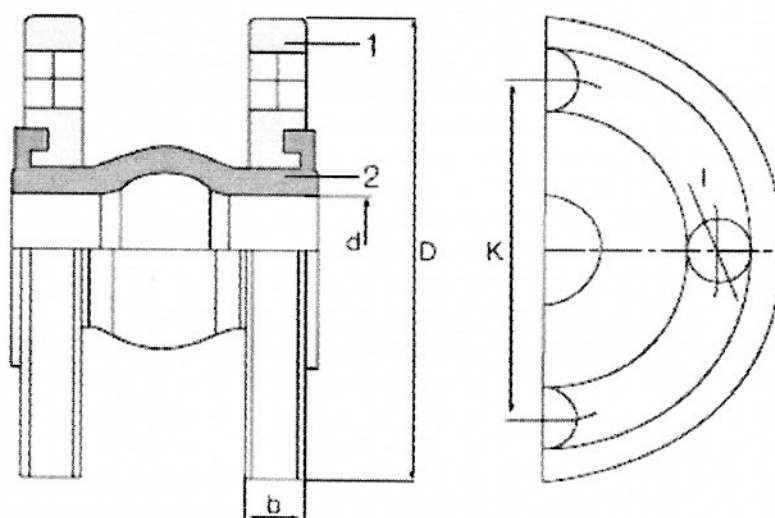
Za ispitivanje je dostavljen veći broj uzoraka proizvoda svih navedenih veličina.

5. TEHNIČKE KARAKTERISTIKE

Gumeni kompenzator sa prirubnicama je prikazan na slici 1, a na slici 2 su date njegove osnovne dimenzije:



Slika 1. Gumeni kompenzator sa prirubnicama



DN	DIMENSIONS							PRODUCT DATA
Ømm	D	d	b	L	K	T	Number of Holes	Unit Weight (kg)
40	150	40	12	95	110	19	4	3.2
50	165	51	12	95	125	19	4	4.0
65	185	70	15	105	145	19	4	5.5
80	200	77	15	115	160	19	8	6.8
100	220	100	15	130	180	19	8	7.5
125	250	133	17	135	210	19	8	9.5
150	285	150	17	165	240	23	8	12.0
200	340	200	22	180	295	23	12	17.5
250	405	250	22	240	355	28	12	23.0
300	460	300	32	260	410	28	12	28.0
350	520	350	36	265	470	28	16	37.0
400	580	400	38	265	525	31	16	48.0

Slika 2. Gumeni kompenzator sa prirubnicama - dimenzije

Maksimalni radni pritisak je 6/16 bara.

Minimalna radna temperature je -40 °C.

Maksimalna radna temperature je +130 °C.

Priključci su standardne prirubnice odgovarajućeg NP.

6. KONTROLA KVALITETA

6.1. Provera mera

Pregledom dostavljenih uzoraka gumenih kompenzatora utvrđeno je da su njihove dimenzije u saglasnosti sa priloženom tehničkom dokumentacijom i odgovarajućim standardima.

6.2. Ispitivanje na vodeni pritisak

Ispitivanje hvatača nečistoće na pritisak izvršeno je statičkim pritiskom, vodom.

U toku trajanja ispitivanja na proizvodima nisu registrovane bilo kakve deformacije niti curenja.

7. OCENA I MIŠLJENJE

Na osnovu izvršenog pregleda i obavljenih ispitivanja:

GUMENIH KOMPENZATORA SA PRIRUBNICAMA

tip: **FAF 5000, DN 40÷400; PN 6/16,**

proizvođača: **FAF valve company - TURSKA.**

može se zaključiti da su navedeni gumeni kompenzatori izrađeni tako da zadovoljavaju navedene uslove kvaliteta i da se mogu upotrebljavati shodno svojoj nameni.

ISPITIVANJE IZVRŠILI:

29.09.2006


dr Mladen Stojiljković, red. prof.

u Nišu


dr Branislav Stojanović, docent