



Na osnovu izvršenih ispitivanja i provere usaglašenosti tehničkih podataka sa dokumentacijom izdaje se:

## IZVEŠTAJ O ISPITIVANJU

**Br. 612-22-196/06**

za

### RAVNE ZAPORNE VENTILE SA PRIRUBNICAMA

TIP: FAF 2100, DN 15÷300, NP 6/16  
PRIZVOĐAČ: FAF valve company - TURSKA  
GODINA PROIZVODNJE: 2006.  
NARUČILAC ISPITIVANJA: ETAŽ d.o.o. - Beograd

Na osnovu izvršenih ispitivanja ustanovljeni su sledeći:

### TEHNIČKI PODACI

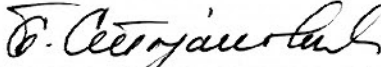
FUNKCIONALNOST	zadovoljava
MAKSIMALNI RADNI PRITISAK	6/16 bara
MAKSIMALNA RADNA TEMPERATURA	200 °C

Sastavni deo ovog izveštaja o ispitivanju je:

- ♦ stručni nalaz broj 612-22-196/06-1 koji sadrži podatke o pregledu i ispitivanju,
- ♦ tehnička dokumentacija o proizvodu.

Niš, 29.09.2006. god.

**RUKOVODILAC ISPITIVANJA**

  
dr Branislav Stojanović, docent

**DIREKTOR INSTITUTA ZA MAŠINSTVO**

  
dr Mladen M. Stojilković, red. prof.



UNIVERZITET U NIŠU  
MAŠINSKI FAKULTET  
INSTITUT ZA MAŠINSTVO  
LABORATORIJA ZA TERMOTEHNIKU I TERMOENERGETIKU



**STRUČNI NALAZ BR. 612-22-196/06-1**  
O ISPITIVANJU

**RAVNIH ZAPORNIH VENTILA SA PRIRUBNICAMA**  
**TIP: FAF 2100, DN 15÷300, NP6/16**

**PROIZVOĐAČ: FAF valve company - TURSKA**

**NARUČILAC: ETAŽ d.o.o. – Beograd**

Niš  
Septembar, 2006. godine

## **1. PREDMET ISPITIVANJA**

Na osnovu zahteva Naručioca od 16.09.2006. godine izvršeno je ispitivanje:  
**RAVNIH ZAPORNIH VENTILA SA PRIRUBNICAMA,**  
tip: **FAF 2100, DN 15÷300, NP6/16**  
proizvođača **FAF valve company - TURSKA**

## **2. NARUČILAC**

**ETAŽ d.o.o. – Beograd**

## **3. PRIMENA PROIZVODA**

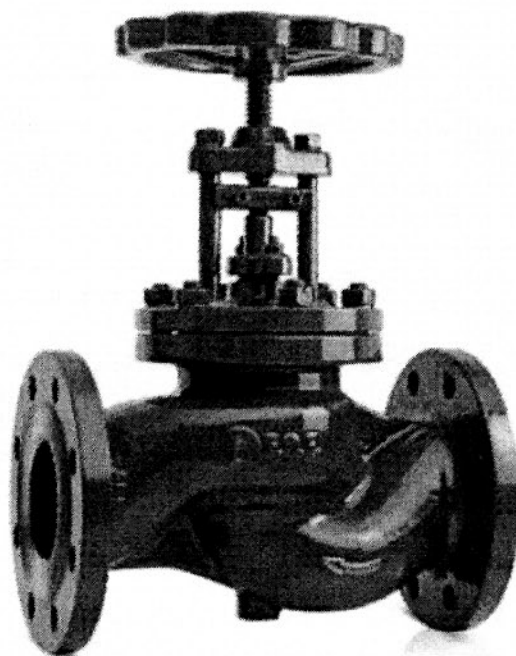
Ravni zaporni ventili se primenjuju u sistemima sa parom, gasom, hladnom, toplom i toplom vodom pod pritiskom i komprimovanim vazduhom.

## **4. UZORCI ZA ISPITIVANJE**

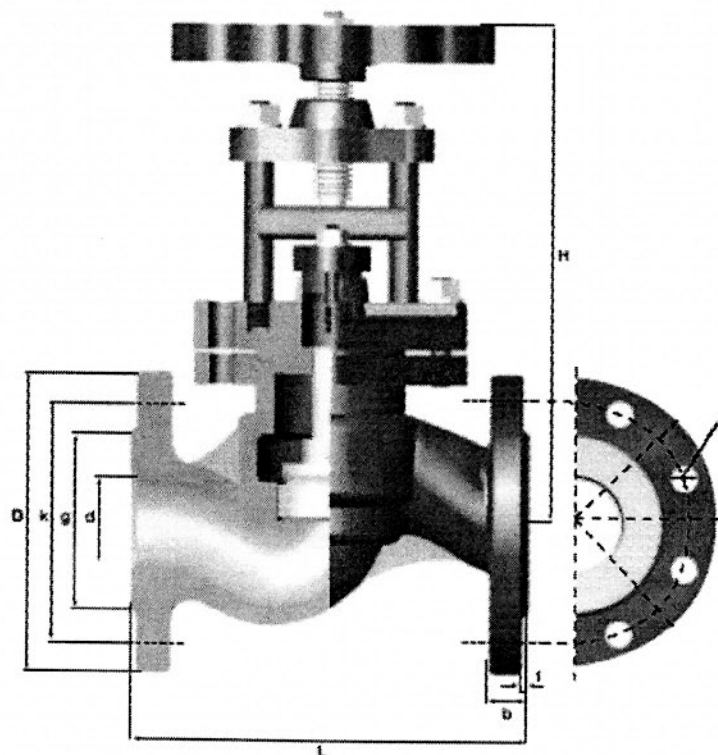
Za ispitivanje je dostavljen veći broj uzoraka ravnih zapornih ventila sa prirubicama NP 6/16 svih navedenih veličina.

## **5. TEHNIČKE KARAKTERISTIKE**

Ravni zaporni ventil sa prirubicama NP6/16 prikazan je na slici 1, a osnovne dimenzije ravnih zapornih ventila date su na slici 2.



*Slika 1. Ravni zaporni ventil sa prirubicama NP 6/16, FAF 2100*



DN	DIMENZIJE (TS 3148)		DIMENZIJE PRIRUBNICA PREMA ISO 7005-2							Broj rupa
Ømm	H	L	d	g	k	D	l	b	f	
15	220	130	15	46	65	95	14	14	2	4
20	220	150	20	56	75	105	14	16	2	4
25	230	160	25	65	85	115	14	16	3	4
32	260	180	32	76	100	140	19	18	3	4
40	270	200	40	84	110	150	19	18	3	4
50	290	230	50	99	125	165	19	20	3	4
65	340	290	65	118	145	185	19	20	3	4
80	400	310	80	132	160	200	19	22	3	8
100	450	350	100	156	180	220	19	24	3	8
125	500	400	125	184	210	250	19	26	3	8
150	550	480	150	211	240	285	23	26	3	8
200	670	600	200	266	295	340	23	30	3	12
250	810	730	250	319	355	405	28	32	3	12
300										

Slika 2. Osnovne dimenzije ravnih zapornih ventila sa prirubnicama NP16, FAF 2100

Maksimalni radni pritisak je 6/16 bara.

Maksimalna radna temperature je 200 °C.

Priključci su standardne prirubnice za odgovarajuć nazivni pritisak NP 6/16.

## 6. KONTROLA KVALITETA

### 6.1. Provera mera

Pregledom dostavljenih uzoraka utvrđeno je da su dimenzije ravnih zapornih ventila sa prirubnicama NP6/16 u saglasnosti sa priloženom tehničkom dokumentacijom.

Dimenzije prirubnica i mere priključaka prirubnicama su u svemu prema standardu ISO 7005-2.

### 6.2. Ispitivanje na vodeni pritisak

Ispitivanje ravnih zapornih ventila sa prirubnicama NP6/16 na pritisak izvršeno je statičkim pritiskom, vodom.

U toku trajanja ispitivanja na ravnim zapornim ventilima nisu registrovane bilo kakve deformacije niti curenja.

## 7. OCENA I MIŠLJENJE

Na osnovu izvršenog pregleda i obavljenih ispitivanja:

**RAVNIH ZAPORNIH VENTILA SA PRIRUBNICAMA,**

tip: **FAF 2100, DN 15÷300, NP6/16**

proizvođača **FAF valve company - TURSKA**

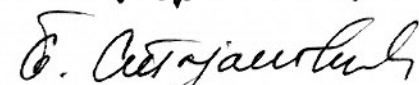
može se zaključiti da su navedeni ravni zaporni ventili izrađeni tako da zadovoljavaju navedene uslove kvaliteta i da se mogu upotrebljavati shodno svojoj nameni.

ISPITIVANJE IZVRŠILI:

29.09.2006

  
dr Mladen Stojilković, red. prof.

u Nišu

  
dr Branislav Stojanović, docent