



Na osnovu izvršenih ispitivanja i provere usaglašenosti tehničkih podataka sa dokumentacijom izdaje se:

## **IZVEŠTAJ O ISPITIVANJU**

**Br. 612-22-199/06**

za

### **LEPTIRASTE VENTILE SA PRIRUBNICAMA**

**TIP:** FAF 3500, DN 40+600, NP 6/16  
**PRIZVOĐAČ:** FAF valve company - TURSKA  
**GODINA PROIZVODNJE:** 2006.  
**NARUČILAC ISPITIVANJA:** ETAŽ d.o.o. - Beograd

Na osnovu izvršenih ispitivanja ustanovljeni su sledeći:

### **TEHNIČKI PODACI**

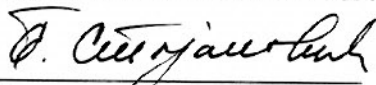
<b>FUNKCIONALNOST</b>	<b>zadovoljava</b>
<b>MAKSIMALNI RADNI PRITISAK</b>	<b>6/16 bara</b>
<b>MAKSIMALNA RADNA TEMPERATURA</b>	<b>130 °C</b>

Sastavni deo ovog izveštaja o ispitivanju je:

- ♦ stručni nalaz broj 612-22-199/06-1 koji sadrži podatke o pregledu i ispitivanju,
- ♦ tehnička dokumentacija o proizvodu.

Niš, 29.09.2006. god.

**RUKOVODILAC ISPITIVANJA**

  
dr Branislav Stojanović, docent

**DIREKTOR INSTITUTA ZA MAŠINSTVO**

  
dr Mladen M. Stojiljković, red. prof.



UNIVERZITET U NIŠU  
MAŠINSKI FAKULTET  
INSTITUT ZA MAŠINSTVO  
LABORATORIJA ZA TERMOTEHNIKU I TERMOENERGETIKU



**STRUČNI NALAZ BR. 612-22-199/06-1**  
O ISPITIVANJU

**LEPTIRASTIH VENTILA SA PRIRUBNICAMA**  
**TIP: FAF 3500, DN 40÷600; NP 6/16**

**PROIZVOĐAČ: FAF valve company - TURSKA**

**NARUČILAC: ETAŽ d.o.o – Beograd**

Niš  
Septembar, 2006. godine

## 1. PREDMET ISPITIVANJA

Na osnovu zahteva Naručioca od 16.09.2006. godine izvršeno je ispitivanje:

### **LEPTIRASTIH VENTILA SA PRIRUBNICAMA**

tip: FAF 3500, DN 40+600; PN 6/16;

proizvođača: FAF valve company - TURSKA.

## 2. NARUČILAC

ETAŽ d.o.o - Beograd

## 3. PRIMENA PROIZVODA

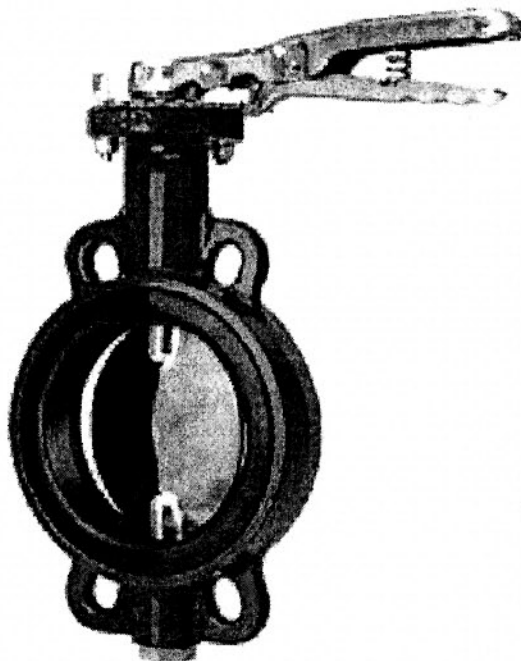
Leptirasti ventili sa prirubnicama se primenjuju u instalacijama za hladnu i toplu vodu i industrijskim instalacijama.

## 4. UZORCI ZA ISPITIVANJE

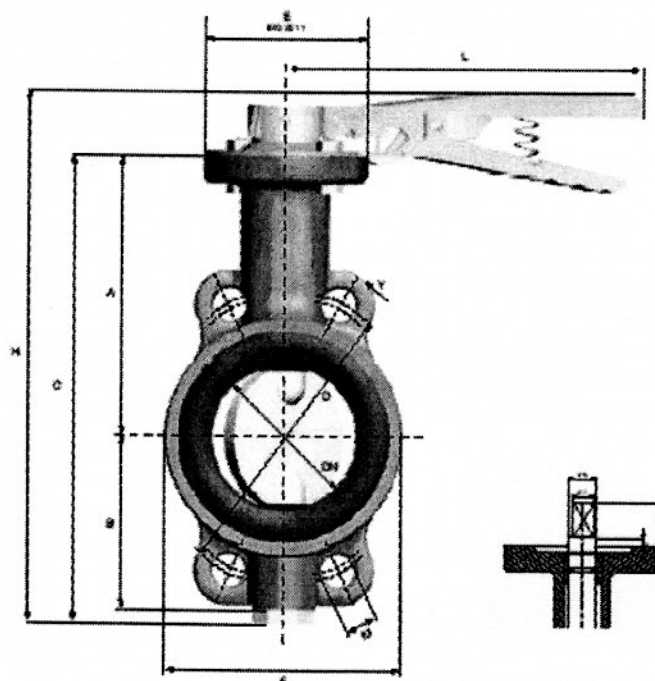
Za ispitivanje je dostavljen veći broj uzoraka proizvoda svih navedenih veličina.

## 5. TEHNIČKE KARAKTERISTIKE

Leptirasti ventil sa prirubnicama je prikazan na slici 1, a na slici 2 su date njegove osnovne dimenzije:



*Slika 1. Leptirasti ventil sa prirubnicama NP 6/16, FAF 3500*



DN	A	B	C	H	FAF 3500 (DIN 11851)		FAF 3500 (DIN 11851)		E	G	L	F	K	T	M	Z	FAF 3500 (DIN 11851) Klasa: G2	FAF 3500 (DIN 11851) Klasa: G2
					D	M	D	M										
40	114	61	164	222	100	14	110	16	F 06	23	225	16	18	120x12	7,5	23,5	2,30	2,20
50	126	65	200	238	110	14	125	16	F 06	45	225	100	18	120x12	7,5	23,5	2,90	2,95
65	136	72	218	256	130	14	145	16	F 06	46	225	120	18	120x12	5,5	26	3,65	3,57
80	157	84	260	292	150	16	180	16	F 07	46	250	125	18	120x12	5,5	26	5,33	5,26
100	171	104	284	316	170	18	190	16	F 07	52	250	154	18	120x12	5,5	26	6,50	6,46
125	180	122	311	343	200	18	210	18	F 07	58	250	180	18	120x12	5,5	26	7,80	7,68
150	206	137	352	384	225	18	240	22	F 07	56	290	205	20	160x16	5,5	26	9,71	9,44
200	251	171	411	471	280	18	295	22	F 07	60	445	260	20	160x16	13	33	14,42	15,81
250	272	205	466	546	325	18	355	26	F 10	65	445	320	30	200x22	13	33	26,19	25,11

Slika 2. Osnovne dimenzije leptirastih ventila sa prirubnicama NP6/16, FAF 3500

Maksimalni radni pritisak je 6/16 bara.

Maksimalna radna temperatura je +130 °C.

Priključci su standardne prirubnice odgovarajućeg NP.

## 6. KONTROLA KVALITETA

### 6.1. Provera mera

Pregledom dostavljenih uzoraka leptirastih ventila utvrđeno je da su njihove dimenzije u saglasnosti sa priloženom tehničkom dokumentacijom.

Dimenzije prirubnica i mere priključaka prirubnicama su u svemu prema standardu ISO 7005-2.

### 6.2. Ispitivanje na vodeni pritisak

Ispitivanje leptirastih ventila na pritisak izvršeno je statičkim pritiskom, vodom.

U toku trajanja ispitivanja na ventilima nisu registrovane bilo kakve deformacije niti curenja.

## 7. OCENA I MIŠLJENJE

Na osnovu izvršenog pregleda i obavljenih ispitivanja:

**LEPTIRASTIH VENTILA SA PRIRUBNICAMA**

tip: **FAF 3500, DN 40+600; NP 6/16;**

proizvođača: **FAF valve company - TURSKA.**

može se zaključiti da su navedeni leptirasti ventili izrađeni tako da zadovoljavaju navedene uslove kvaliteta i da se mogu upotrebljavati shodno svojoj nameni.

ISPITIVANJE IZVRŠILI:

29.09.2006

  
dr Mladen Stojiljković, red. prof.

u Nišu

  
dr Branislav Stojanović, docent