



Na osnovu izvršenih ispitivanja i provere usaglašenosti tehničkih podataka sa dokumentacijom izdaje se:

IZVEŠTAJ O ISPITIVANJU

Br. 612-22-204/06

za

NEPOVRATNE KLAPNE

TIP: FAF 2330, DN 25÷300
PRIZVOĐAČ: FAF valve company - TURSKA
GODINA PROIZVODNJE: 2006.
NARUČILAC ISPITIVANJA: ETAŽ d.o.o. - Beograd

Na osnovu izvršenih ispitivanja ustanovljeni su sledeći:

TEHNIČKI PODACI


FUNKCIONALNOST	zadovoljava
MAKSIMALNA RADNA TEMPERATURA	130 °C

Sastavni deo ovog izveštaja o ispitivanju je:

- ♦ stručni nalaz broj 612-22-204/06-1 koji sadrži podatke o pregledu i ispitivanju,
- ♦ tehnička dokumentacija o proizvodu.

Niš, 29.09.2006. god.

RUKOVODILAC ISPITIVANJA


dr Branislav Stojanović, docent

DIREKTOR INSTITUTA ZA MAŠINSTVO


dr Mladen M. Stojilković, red. prof.

UNIVERZITET U NIŠU
MAŠINSKI FAKULTET
INSTITUT ZA MAŠINSTVO
LABORATORIJA ZA TERMOTEHNIKU I TERMOENERGETIKU



STRUČNI NALAZ BR. 612-22-204/06-1
O ISPITIVANJU

NEPOVRATNIH KLAPNI
TIP: FAF 2330, DN 25÷300

PROIZVOĐAČ: FAF valve company - TURSKA

NARUČILAC: ETAŽ d.o.o. – Beograd

Niš
Septembar, 2006. godine

1. PREDMET ISPITIVANJA

Na osnovu zahteva Naručioca od 16.09.2006. godine izvršeno je ispitivanje:
NEPOVRATNIH KLAPNI,
tip: **FAF 2330, DN 25+300,**
proizvođača **FAF valve company - TURSKA**

2. NARUČILAC

ETAŽ d.o.o. – Beograd

3. PRIMENA PROIZVODA

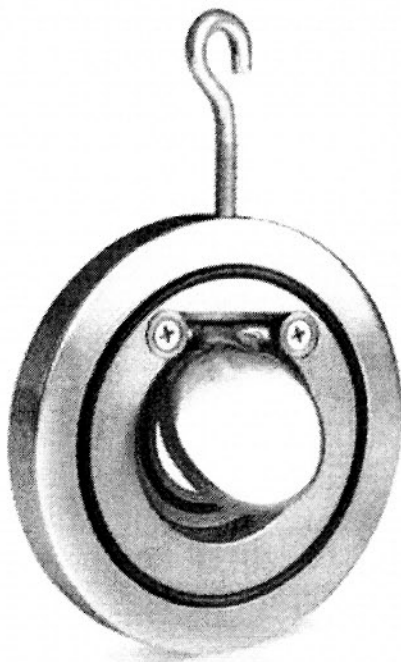
Nepovratne klapne se primenjuju u sistemima sa toplom i hladnom vodom i industriji.

4. UZORCI ZA ISPITIVANJE

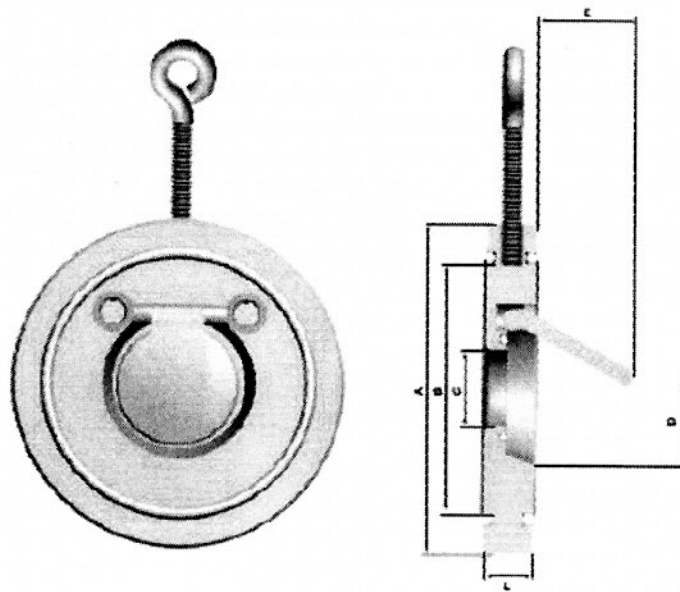
Za ispitivanje je dostavljen veći broj uzoraka nepovratnih klapni, svih navedenih veličina.

5. TEHNIČKE KARAKTERISTIKE

Nepovratna klapna prikazana je na slici 1, a osnovne dimenzije nepovratnih klapni date su na slici 2.



Slika 1. Nepovratna klapna FAF 2330



Ømm	A	B	C	D	E	L
40	92	71,4	22	43,7	25	14
50	109	79	31	54	37	14
65	129	101,2	40	69,2	50	14
80	144	112	54	80	61	14
100	164	137	71	101	77	18
125	195	166	92	120	94	18
150	220	190	112	142,7	100	20
200	275	244,5	154	195	152	22
250	330	302	192	242	190	26

Slika 2. Osnovne dimenzije nepovratnih klapni, FAF 2330

Maksimalna radna temperature je 130 °C.

6. KONTROLA KVALITETA

6.1. Provera mera

Pregledom dostavljenih uzoraka utvrđeno je da su dimenzije nepovratnih klapni u saglasnosti sa priloženom tehničkom dokumentacijom.

7. OCENA I MIŠLJENJE

Na osnovu izvršenog pregleda i obavljenih ispitivanja:

NEPOVRATNIH KLAPNI,

tip: **FAF 2330, DN 25+300,**

proizvođača **FAF valve company - TURSKA**

može se zaključiti da su navedeni nepovratne klapne izrađeni tako da zadovoljavaju navedene uslove kvaliteta i da se mogu upotrebljavati shodno svojoj nameni.

ISPITIVANJE IZVRŠILI:

29.09.2006


dr. Mladen Stojiljković, red. prof.

u Nišu


dr. Branislav Stojanović, docent