

UNIVERZITET U NIŠU
MAŠINSKI FAKULTET
ZAVOD ZA MAŠINSKO INŽENJERSTVO
LABORATORIJA ZA TERMOTEHNIKU,
TERMOENERGETIKU I PROCESNU TEHNIKU



IZVEŠTAJ O ISPITIVANJU

Br. 612-22-94-1/09

TOPLOVODNIH KOTLOVA NA ČVRSTO GORIVO

MODEL: EKO-CKS

TIP: EKO-CKS 150, 200, 250, 300, 380, 500

PROIZVOĐAČ: "Centrometal d.o.o" – Hrvatska

NARUČILAC: "Centrometal d.o.o" – Hrvatska

Niš
Juli, 2009. godine

1. PREDMET ISPITIVANJA

Na osnovu zahteva Naručioca izvršeno je ispitivanje familije čeličnih **TOPLOVODNIH KOTLOVA** na čvrsto gorivo, model **EKO-CKS**, sledećih tipova: **EKO-CKS 150, 200, 250, 300, 380 i 500**.

2. NARUČILAC

"Centrometal d.o.o" - Hrvatska

3. NAMENA PROIZVODA

TOPLOVODNI KOTLOVI na čvrsto gorivo, model **EKO-CKS**, namenjeni su za centralno grejanje toplom vodom sistema 90/70 °C, stambenih, poslovnih i proizvodnih objekata.

4. UZORCI ZA ISPITIVANJE

Za ispitivanje je izabran po jedan uzorak od sledećih tipova **TOPLOVODNIH KOTLOVA: EKO-CKS 150, 300 i 500** i na njima je su izvršena potrebna ispitivanja. Za ove kotlove dostavljena je kompletna tehnička dokumentacija.

Za ostale tipove iz ove grupe kotlova, **EKO-CKS 200, 250 i 380**, nazivni toplotni kapacitet određen je preračunavanjem na osnovu dostavljene tehničke dokumentacije za ove kotlove i obavljenih merenja na ispitivanim kotlovima.

5. TEHNIČKE KARAKTERISTIKE

Izgled čeličnog **TOPLOVODNOG KOTLA**, model **EKO-CKS**, tip: **EKO-CKS 150, 200, 250, 300 i 380** prikazan je na slici 1a, tehničke karakteristike kotlova date su u tabeli 1a, a sastavni delovi kotla prikazani su na slici 2a.

Izgled čeličnog **TOPLOVODNOG KOTLA**, model **EKO-CKS**, tip: **EKO-CKS 500**, prikazan je na slici 1b, njegove tehničke karakteristike date su u tabeli 1b, a sastavni delovi kotla prikazani su na slici 2b.



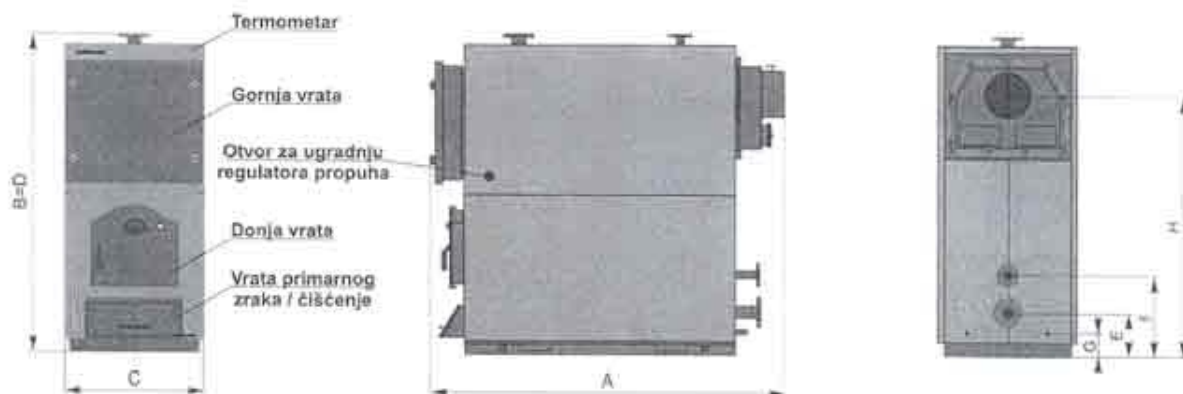
a) tip: **EKO-CKS 150, 200, 250, 300 i 380**



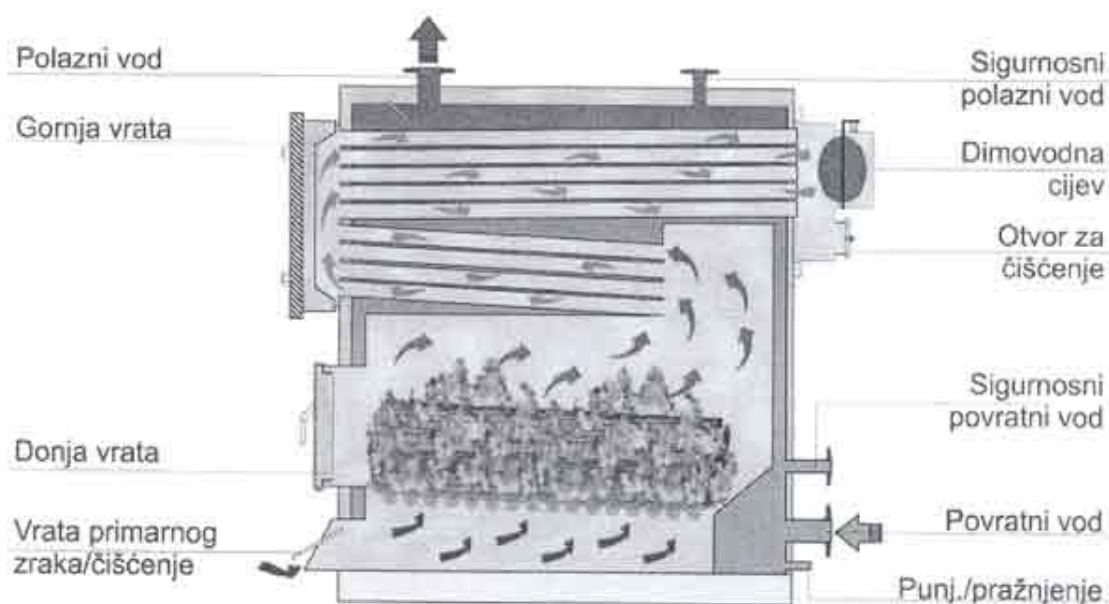
b) tip: **EKO-CKS 500**

Slika 1. Toplovodni kotao, model **EKO-CKS**

Tabela 1a. Tehničke karakteristike čeličnih toplovodnih kotlova, model EKO-CKS, tip: EKO-CKS 150, 200, 250, 300 i 380

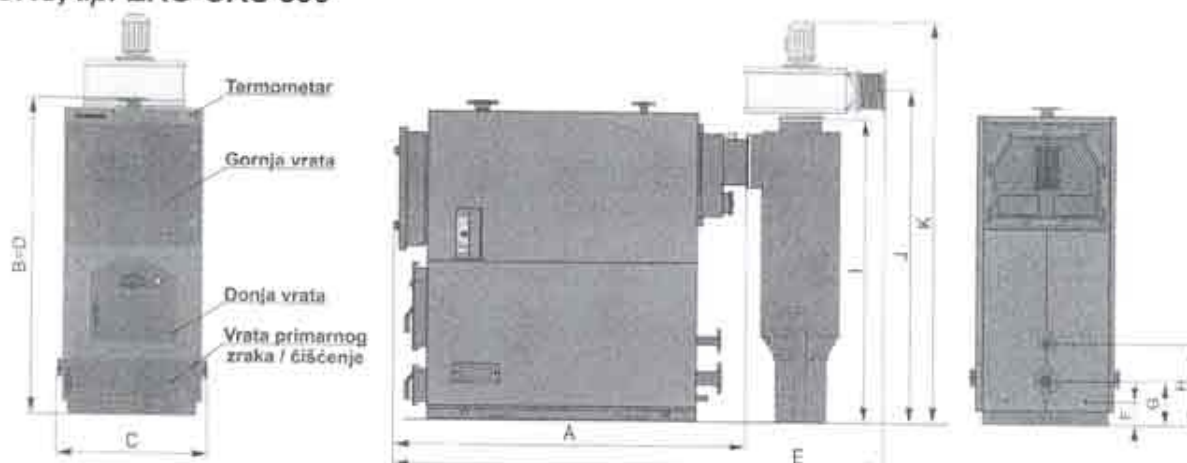


EKO - CKS		150	200	250	300	380
Toplinski učin	(kW)	110-150	150-200	200-250	250-300	300-380
Sadržaj vode u kotlu	(l)	380	520	790	963	1155
Ukupna masa kotla	(kg)	812	1027	1476	1757	1986
Promjer dimnjače*	φ(mm)	250	300	300	300	300
Visina dimnjače H	(mm)	1285	1285	1710	1710	1710
Potlak dimnjaka	(Pa)	34	38	42	45	50
Polazni/povratni vod	(DN)	80	80	80	80	80
Punjenje/pražnjenje	(G)	1"	1"	1"	1"	1"
Sigurnosni vod	(DN)	40	40	40	40	40
Max. radna temperatura	(°C)	100	100	100	100	100
Max. radni pretlak	(bar)	4	4	4	4	4
Ukupna dubina kotla A	(mm)	1600	2000	2000	2350	2350
Ukupna visina kotla B	(mm)	1800	1600	2100	2100	2100
Ukupna širina kotla C	(mm)	900	900	1000	1000	1150
Visina polaznog voda D	(mm)	1600	1600	2100	2100	2100
Visina povratnog voda E	(mm)	250	250	250	250	250
Visina sig. povr. voda F	(mm)	500	500	500	500	500
Visina punj./pražnjenja G	(mm)	155	155	155	155	155
Dimenzije otvora ložišta	(mm)	450x385	450x385	500x590	500x590	600x585
Max. dužina cjepanice	(mm)	608	1006	1006	1358	1358

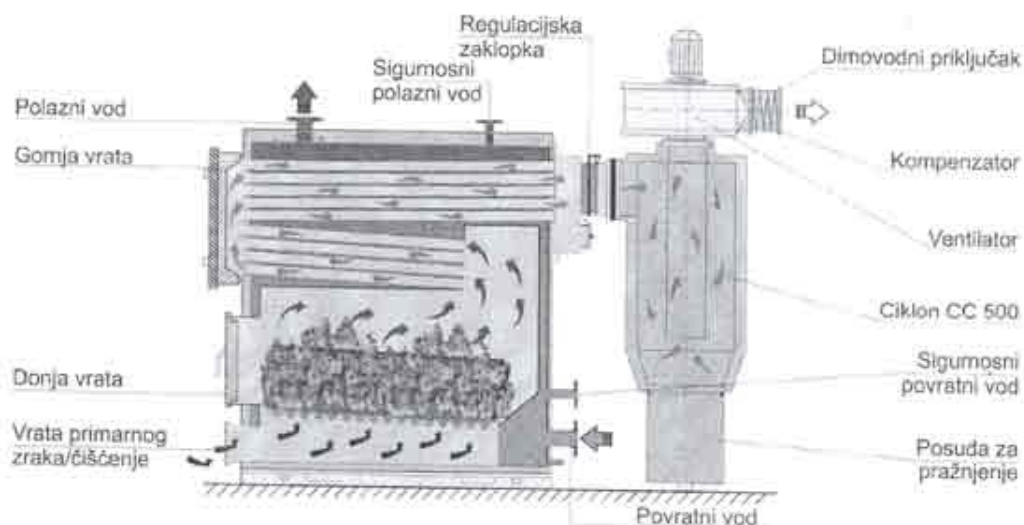


Slika 2a. Sastavni delovi čeličnog toplovodnog kotla, model EKO-CKS, tip: EKO-CKS 150, 200, 250, 300 i 380

Tabela 1b. Tehničke karakteristike čeličnih toplovodnih kotlova, model EKO-CKS, tip: EKO-CKS 500



EKO - CKS 500		500
Nazivni toplinski učin	(kW)	380 - 500
Sadržaj vode u kotlu	(l)	1700
Ukupna masa kotla	(kg)	2920
Masa ciklona	(kg)	165
Masa ventilatora	(kg)	44
Dimenzije dim. priključka (na vent.)	(mm)	φ202
Visina dimovodnog priključka J	(mm)	2080
Polazni/povratni vod	(DN)	125
Punjenje/pražnjenje	(G)	6/4"
Sigurnosni vod	(DN)	50
Max. radna temperatura	(°C)	100
Max. radni pretlak	(bar)	4
Ukupne dimenzije kotla kotla AxBxC	(mm)	2600 x 2540 x 1425
Ukupna dužina E	(mm)	3400
Ukupna visina K	(mm)	2880
Visina ciklona I	(mm)	2360
Visina polaznog voda D	(mm)	2540
Visina povratnog voda G	(mm)	670
Visina sig. povr. voda H	(mm)	920
Visina punj./pražnjenja F	(mm)	600
Dimenzije otvora ložišta	(mm)	615 x 700
Max. dužina cjepanice	(mm)	1900



Slika 2b. Sastavni delovi čeličnog toplovodnog kotla, model EKO-CKS, tip: EKO-CKS 500

6. KONTROLA KVALITETA

6.1. Provera mera

Pregledom ispitivanih uzoraka **TOPLOVODNIH KOTLOVA**, model **EKO-CKS** utvrđeno je da su oblik i konstrukcija navedenih kotlova, kao i glavne spoljne i priključne mere u saglasnosti sa priloženom tehničkom dokumentacijom.

6.2. Ispitivanje na vodeni pritisak

Ispitivanje **TOPLOVODNIH KOTLOVA**, model **EKO-CKS** na pritisak izvršeno je statičkim pritiskom, vodom. Ispitni pritisak iznosio je 6,0 bara.

U toku ispitivanja, na kotlovima nisu registrovane bilo kakve deformacije, niti curenja.

7. ODREĐIVANJE TOPLOTNE SNAGE KOTLA I REZULTATI MERENJA

Ispitivanje toplotne snage kotlova obavljena su u svemu prema EN 303-5, EN 304 i DIN 4702, deo 2, a šema instalacije prikazana je na slici 3.

Kao primarni fluid korišćena je topla voda sistema 90/70 °C.

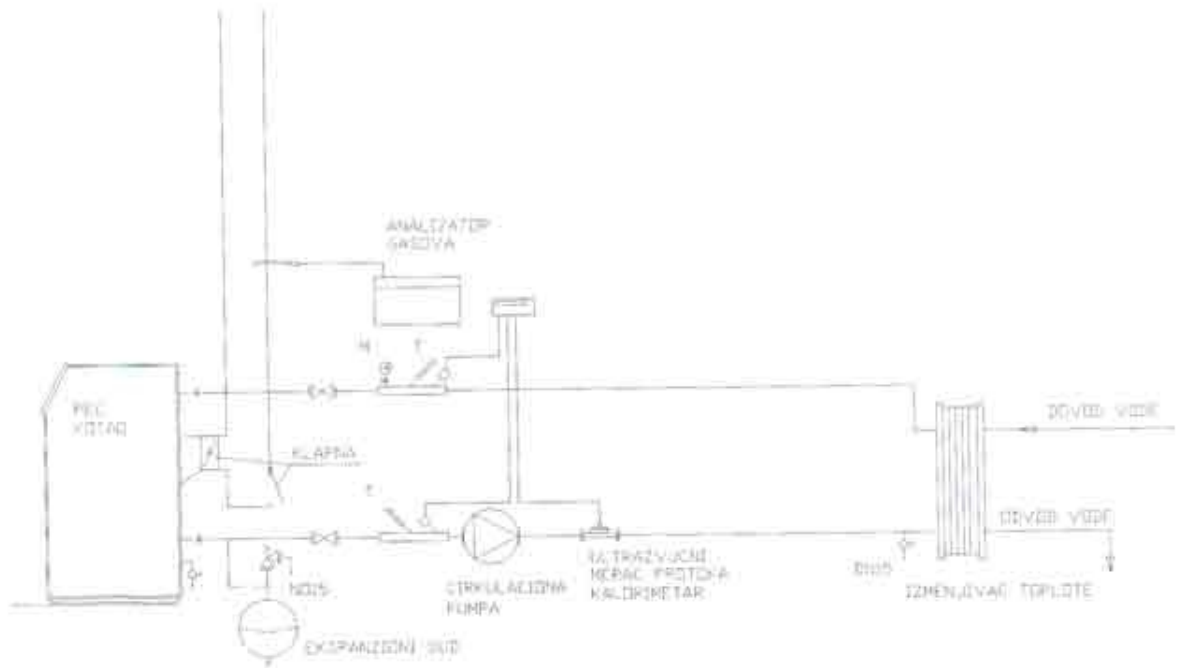
Tokom ispitivanja vršena su merenja sledećih veličina:

- protok vode kroz kotao,
- temperatura vode na ulazu u kotao,
- temperatura vode na izlazu iz kotla,
- temperatura produkata sagorevanja na izlazu iz kotla,
- sastav produkata sagorevanja,
- promaja,
- temperatura spoljnih površina kotla – oplata,
- temperatura okoline,
- *potrošnja goriva.*

Tokom merenja korišćena je sledeća merna oprema:

- ultrazvučni merač količine toplote, proizvođača, DANFOSS,
- termoparovi,
- termometri sa živom,
- analizator gasova TESTO 300-S,
- vaga.

Merenjem su dobijeni rezultati koji su dati u tabeli 2.



Sl. 3 Šema eksperimentalne instalacije

Tabela 2. Rezultati merenja za toplovodne kotlove EKO-CKS

Izmerene i sračunate veličine	150		300		500		Jedinica
	Predispitiv.	Ispitivanje	Predispitiv.	Ispitivanje	Predispitiv.	Ispitivanje	
Vrsta goriva	bukva	bukva	bukva	bukva	bukva	bukva	
Donja toplotna moć drveta	15.237	15.237	15.237	15.237	15.237	15.237	kJ/kg
Protok vode	5,50	5,543	11,323	12,023	19,449	19,12	m ³ /h
Temperatura napojne vode	79,8	79,5	78,1	78,3	79,4	79,7	°C
Temperatura povratne vode	57,1	57,0	56,2	57,7	58,1	58,0	°C
Temperatura dimnih gasova	243	240	239	238	228	230	°C
Temperatura okoline	21,3	21,4	21,0	21,5	0,0	20,5	°C
Podpritisak dimnjaka	32	32	42	42	24	24	Pa
O ₂	6,6	6,8	6,8	6,9	6,1	6,0	%
CO ₂	13,88	13,69	13,68	13,59	14,38	14,48	%
CO (10 % O ₂)	11350	11290	11340	11200	9970	9985	mg/m ³
Potrošnja goriva	47,356	47,22	93,81	93,55	155,96	155,76	kg/h
Toplotna snaga kotla	142,1	141,9	282,31	281,9	471,3	472,0	kW
Dovedena količina toplote	200,42	199,86	397,06	395,927	660,08	659,22	kW
Stepen korisnosti kotla	70,9	71,0	71,1	71,2	71,4	71,6	%

8. ZAKLJUČAK

Na osnovu izvršenog pregleda i obavljenih ispitivanja familije čeličnih **TOPLOVODNIH KOTLOVA na čvrsto gorivo**, model **EKO-CKS**, tip: **EKO-CKS 150, 300 i 500**, proizvođača "**Centrometal d.o.o.**" – Hrvatska došlo se do sledećih zaključaka:

- ispitivanje navedenih kotlova obavljeno je u svemu prema navedenim standardima,
- izmerene i izračunate veličine prikazane su u tabeli 2, a njihove vrednosti nalaze se u dozvoljenim granicama, preporučene standardima,
- konstrukcija navedenih kotlova omogućava nesmetan i bezbedan rad i kvalitetno sagorevanje goriva,
- na ispitivanim kotlovima u normalnim uslovima ispitivanja nigde nisu nastale trajne deformacije ili bilo kakava oštećenja pojedinih elemenata,
- svi elementi kotlova su tako spojeni da u toku ispitivanja nije došlo do curenja na mestima spoja.
- za kotlove tip **EKO-CKS 200, 250 i 380**, nazivni toplotni kapacitet određen je preračunavanjem na osnovu dostavljene tehničke dokumentacije za ove kotlove, kao i dostavljene tehničke dokumentacije za ispitivane kotlove i obavljenih merenja na njima.

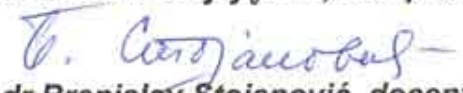
Na osnovu svega napred izloženog može se zaključiti da su **TOPLOVODNI KOTLOVI na čvrsto gorivo**, model **EKO-CKS**, tip: **EKO-CKS 150, 200, 250, 300, 380 i 500**, proizvođača "**Centrometal d.o.o.**" – Hrvatska izrađeni kvalitetno i da se mogu upotrebljavati shodno svojoj osnovnoj nameni, kao kotlovi za sagorevanje čvrstog goriva u instalacijama centralnog grejanja.

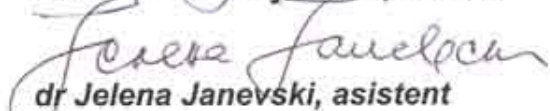
20.07.2009.

u Nišu

Ispitivanje izvršili:


dr Mladen Stojiljković, red. prof.


dr Branislav Stojanović, docent


dr Jelena Janevski, asistent


mr Dejan Mitrović, asistent