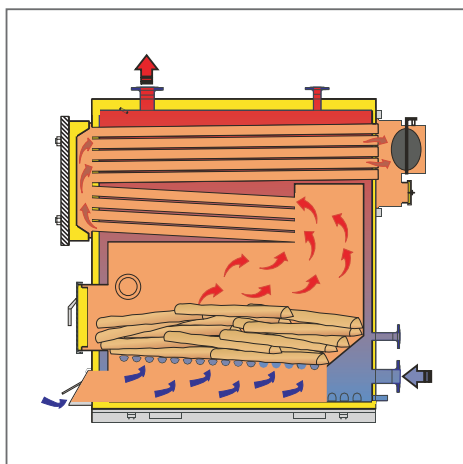


## EKO - CKS

### Toplovodni kotao na čvrsto gorivo-snage 150-380 kW



#### Karakteristike

- Odgovarajuće dimenzionisano ložište, vođenje produkata sagorevanja u tri prolaza i dodatne orebrene površine za izmenu toplote osiguravaju visok stepen iskorišćenja kotla (iznad 75%), što ga čini "štedljivim".
  - Velika vrata i ložište kotla omogućavaju loženje krupnim čvrstim gorivom i jednostavno čišćenje i održavanje.
  - Maksimalni radni predpritisk kotla je 4 bara, što omogućuje ugradnju u veće sisteme.
  - Prostrana gornja kotlovska vrata omogućuju jednostavno i brzo čišćenje kotla sa prednje strane.
  - Isporučuje se posebno telo kotla, posebno oplata sa toplotnom izolacijom što omogućuje jednostavan transport i smanjuje rizik od oštećenja.
  - Prednost ovih kotlova je mogućnost ugradnje oplata kotla nakon spajanja kotla na instalaciju.
  - Ovi se kotlovi ugrađuju na otvorene sisteme centralnog grejanja.
  - Izgrađen u skladu sa ISO 9001/2000
- Garancija 2 godine

#### Oprema (u opsegu isporuke)

- grebalice
- šipka za čišćenje ložišta "žarač"
- termometar
- termostat pumpe (podešen na 60°C)

#### Dodatna oprema (nije u ceni kotla)

- regulator promaje
- termički izmenjivač
- sigurnosna grupa
- mešni ventili
- dimne cevi i kolena
- manometri

Etaž šifra		K4014	K4015	K4016	K4017	K4018
Tip: <b>EKO - CK</b>		<b>150</b>	<b>200</b>	<b>250</b>	<b>300</b>	<b>380</b>
Sadržaj vode u kotlu	[L]	380	520	790	963	1155
Masa kotla	[kg]	812	1027	1476	1757	1986
Prečnik dimnjače	[mm]	250	300	300	300	300
Visina dimnjače	[mm]	1285	1285	1710	1710	1710
Podpritisk dimnjaka	[Pa]	34	38	42	45	50
Polazni/povratni vod	[DN]	80	80	80	80	80
Dubina kotla	[mm]	1600	2000	2000	2350	2350
Visina kotla	[mm]	1600	1600	2100	2100	2100
Širina kotla	[mm]	900	900	1000	1000	1150