

6 720 640 936-01.10

Plinski zidni uređaj

Gaz 5000 W

ZWE 24-5 MFA | ZWE 28-5 MFA



BOSCH

Upute za odvod dimnih plinova

Sadržaj

1	Upute za sigurnost i objašnjenje simbola	3
1.1	Objašnjenje simbola	3
1.2	Upute za siguran rad	3

2	Primjena	4
2.1	Općenito	4
2.2	Plinski zidni uređaj	4
2.3	Upute za montažu	4
2.4	Kombiniranje s priborima dimovodnog priključka	5
2.5	Klasifikacija vrsta odvoda dimnih plinova prema CEN	6

3	Vodoravni odvod dimnih plinova	7
3.1	Ugradbene dimenzije (u mm)	7
3.2	Odabir prigušnog diska	9
3.3	Primjer ugradnje	10

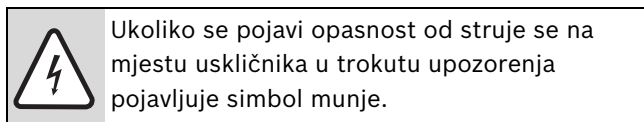
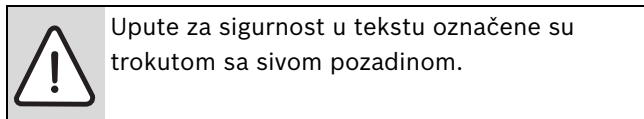
4	Okomiti odvod dimnih plinova	11
4.1	Ugradbene dimenzije (u mm)	11
4.2	Odabir prigušnog diska	13
4.3	Primjeri ugradnje	14

5	Odvod dimnih plinova preko odvojenih cijevi	15
5.1	Ugradbene dimenzije (u mm)	15
5.2	Odabir prigušnog diska	18
5.3	Primjeri ugradnje	20

1 Objašnjenje simbola i upute za sigurnost

1.1 Objašnjenje simbola

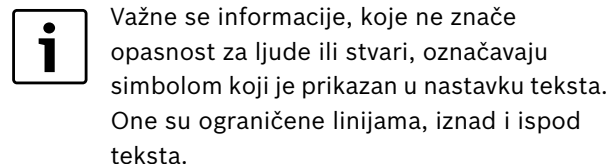
Upute upozorenja



Signalne riječi na početku sigurnosne napomene označavaju način i težinu posljedica koje prijete ukoliko se ne primjenjuju mjere za spriječavanje opasnosti.

- **NAPOMENA** znači da se mogu pojaviti manje materijalne štete.
- **OPREZ** znači da se mogu pojaviti manje do srednje ozljede.
- **UPOZORENJE** znači da se mogu pojaviti teške ozljede.
- **OPASNOST** znači da se mogu pojaviti teške ozljede.

Važne informacije



Daljnji simboli

Simbol	Značenje
▶	Korak radnje
→	Uputnica na druga mjesta u dokumentu ili na druge dokumente.
•	Nabrajanje/Upis iz liste
–	Nabrajanje/Upis iz liste (2. razina)

tab. 1

1.2 Upute za siguran rad

Besprijekorno funkcioniranje zajamčeno je samo ako se pridržavate ovih uputa za instaliranje. Pridržana prava na promjene. Ugradnju treba izvršiti ovlašteni serviser. Pri montaži uređaja treba se pridržavati odgovarajućih uputa za instaliranje.

U slučaju pojave mirisa dimnih plinova:

- ▶ Isključiti uređaj.
- ▶ Otvoriti prozore i vrata.
- ▶ Obavijestiti ovlaštenog servisera.

Postavljanje, preinaka na drugu vrstu plina

- ▶ Postavljanje aparata i preinaku na drugu vrstu plina treba prepustiti samo ovlaštenom serviseru.
- ▶ Ne izvoditi izmjene na dijelovima koji provode plin.

2 Primjena

2.1 Općenito

Prije ugradnje uređaja za grijanje i odvoda dimnih plinova informirajte se kod ovlaštenog ureda za graditeljstvo i lokalnog dimnjačara postoje li ikakve zapreke.

Dimovodni pribor je sastavni dio CE-odobrenja. Iz tog se razloga smije upotrebljavati samo originalni dimovodni pribor.

Temperatura na površini cijevi za dovod zraka za izgaranje kod sustava s dvostrukim cijevima iznosi manje od 85 °C. Prema TRGI 1986 odn. TRF 1988 nisu propisani najmanji potrebni razmaci u odnosu na zapaljive materijale. Propisi (LBO, FeuVo) pojedinih saveznih država mogu u ovom slučaju odstupati te najmanji potrebni razmaci prema zapaljivim materijalima mogu biti propisani.

Temperatura na površini odvoda dimnih plinova kod odvojenih cijevi kraćih od 3 m može iznositi i preko 85 °C. U tom je slučaju potrebno cijev za odvod dimnih plinova izolirati primjerenim materijalima (npr. mineralnom vunom).

2.2 Plinski zidni uređaj

Plinski zidni uređaj	Identifikacijski br. proizvoda
ZWE 24-5 MFA	CE-0085BS0044
ZWE 28-5 MFA	

tab. 2

Spomenuti plinski zidni kotlovi ispitani su i odobreni prema EZ-smjernicama o plinskim uređajima (90/396/EWG, 92/42/EWG, 72/23/EWG, 89/336/EWG) i EN483.

2.3 Upute za montažu



OPREZ: Uzrokovano visokim stupnjem djelotvornosti uređaja može doći do kondenzacije vodene pare iz dimnih plinova u cijevi za odvod dimnih plinova.

- ▶ Montaža odvoda kondenzata, kada je to potrebno prema tablici 3 !

Odvod kondenzata nužan za

Odvod dimnih plinova preko odvojenih cijevi

Svi uređaji

Duljina cijevi za odvod dimnih plinova \geq 3 m

Odvod dimnih plinova s dvostrukom cijevi

Svi uređaji

Duljina cijevi za odvod dimnih plinova \geq 2,5 m

tab. 3

- Odvod dimnih plinova izvodi se kao sustav ovisan o zraku iz prostorije prema B₂₂ ili B₃₂ ili neovisan o zraku iz prostorije C₁₂, C₃₂, C₄₂, C₅₂ ili C₈₂.
- Odvod dimnih plinova može se izvesti s dvostrukom cijevi Ø 60/100 mm ili kao sustav s odvojenim cijevima te u tom slučaju s jednostrukom cijevi Ø 80 mm.
- Kod priključka s odvojenim cijevima prema C₅₂ odvod dimnih plinova i dovod zraka ne bi smjeli biti postavljeni na nasuprotnim stranama zgrade.
- Kod priključka s odvojenim cijevima prema C₅₂ razmak između odvoda dimnih plinova i dovoda zraka za izgaranje mora iznositi najmanje 500 mm.
- Prilagodba uređaja za grijanje na duljinu cijevi za dimne plinove odvija se prigušnim diskovima na nastavcima odvoda. O odabiru ispravnog prigušnog diska → više u poglavlju 3.2, 4.2 odn. 5.2.



OPREZ: U slučaju uporabe pogrešnih prigušnih diskova može doći do smanjenja učinkovitosti i problema u radu!

- ▶ Koristite samo prigušne diskove s ispravnim promjerom.

- ▶ Pridržavajte se uputa za instaliranje dimovodnog pribora.
- ▶ Prije montaže dimovodnog pribora: lagano namastite brtvila na spojnicama mašću koje ne sadrži razrjeđivače (npr. vazelin).
- ▶ Kod montaže odvoda dimnih plinova/dovoda zraka za izgaranje, dimovodni pribor uvijek ugurajte u spojnicu do graničnika.

2.4 Kombiniranje s priborima dimovodnog priključka

Plinski zidni kotlovi u sustavima s dvostrukim cijevima mogu se kombinirati s priborom za odvod dimnih plinova prema tablici 4 :

Naziv	Kataloški broj
Pribor vodoravnog odvoda varijabilne duljine 425 -725 mm	AZ 388 7 716 050 063
Pribor vodoravnog odvoda duljine 810 mm	AZ 389 7 716 050 064
Produžna cijev Ø 60/100 mm	Duljina 350 mm AZ 390 7 716 050 065
	Duljina 750 mm AZ 391 7 716 050 066
	Duljina 1500 mm AZ 392 7 716 050 067
Dvostruki cijevni luk 90° Ø 60/100 mm	AZ 393 7 716 050 068
Dvostruki cijevni luk 45° Ø 60/100 mm	AZ 394 7 716 050 069
Vodoravni pribor s priključkom na uređaj za grijanje	AZ 395 7 716 050 070
Okomiti pribor Ø 60/100 mm	AZ 396 7 716 050 071
Okomiti priključak adaptera Ø 60/100 mm	AZ 397 7 716 050 072
Krovni element za ravni krov	AZ 398 7 716 050 073
Krovni element za kosi krov	crna AZB 923 7 719 002 855
	crvena AZB 925 7 719 002 857
Okomiti odvod kondenzata Ø 60/100 mm	AZ 401 7 716 050 076
Vodoravni odvod kondenzata Ø 60/100 mm	AZ 402 7 716 050 077
Cijev Ø 60/100 mm s kontrolnim otvorom	AZ 476 7 716 050 145
Cijevni luk 90° Ø 60/100 mm s kontrolnim otvorom	AZ 477 7 716 050 150

tab. 4

Plinski zidni kotlovi u sustavima s odvojenim cijevima mogu se kombinirati s priborom za odvod dimnih plinova prema tablici 5 :

Naziv	Kataloški broj
Krovni element za ravni krov	AZ 398 7 716 050 073
Krovni element za kosi krov	crna AZB 923 7 719 002 855
	crvena AZB 925 7 719 002 857
Odvojeni priključak cijevi Ø 60/100 mm na Ø 80/80 mm	AZ 468 7 716 050 079
Okomiti pribor Ø 80/110 mm	AZ 404 7 716 050 080
Vodoravni prolaz kroz zid Ø 80/80 mm na Ø 125 mm	AZ 405 7 716 050 081
T-komad Ø 80/80 mm na Ø 80/125 mm	AZ 406 7 716 050 082
Cijevni luk 90° Ø 80 mm	AZ 407 7 716 050 083
Cijevni luk 45° Ø 80 mm	AZ 408 7 716 050 084
Produžna cijev Ø 80 mm	Duljina 500 mm AZ 409 7 716 050 085
	Duljina 1000 mm AZ 410 7 716 050 086
	Duljina 2000 mm AZ 411 7 716 050 087
Odvod kondenzata Ø 80 mm	AZ 412 7 716 050 088
krajnji komad Ø 80 mm	AZ 413 7 716 050 089
Priključni adapter Ø 60/100 mm na Ø 80 mm s dovodom zraka za izgaranje	AZ 982 7 716 050 000

tab. 5

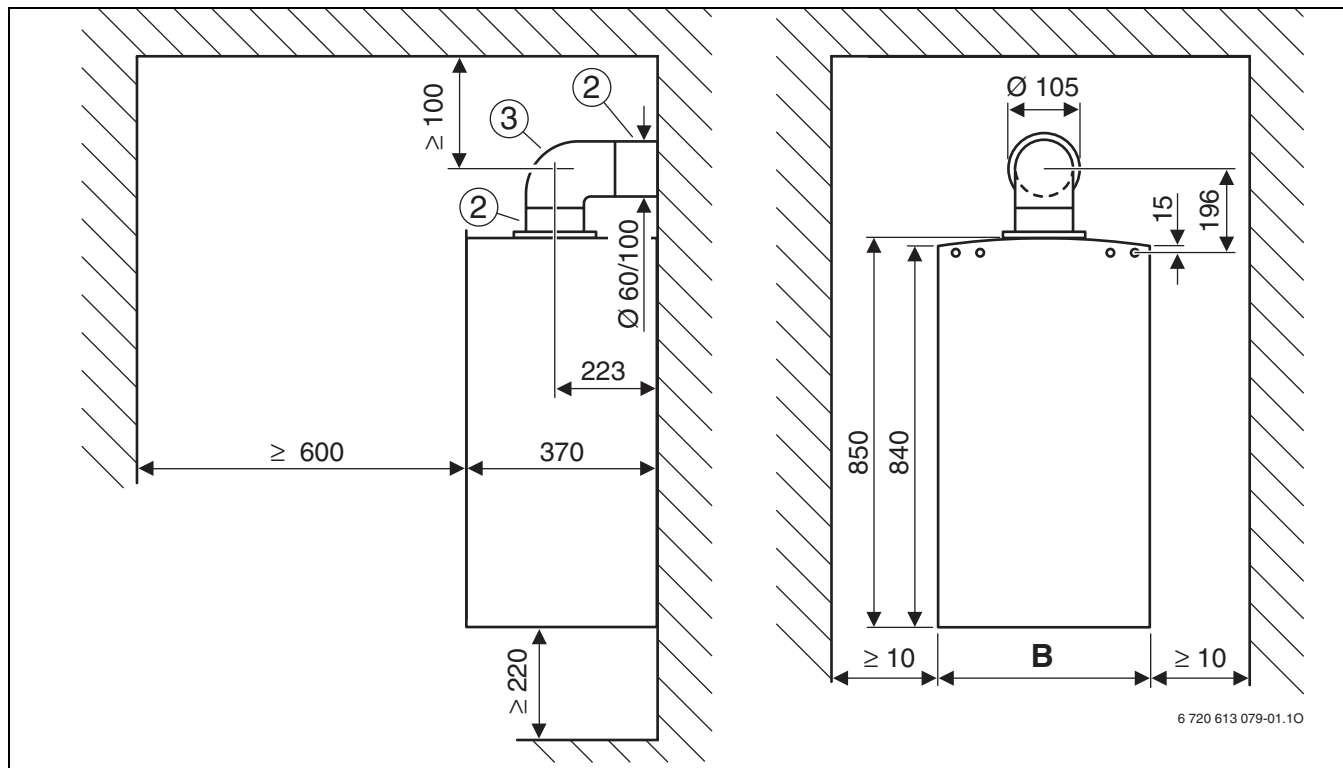
2.5 Klasifikacija vrsta odvoda dimnih plinova prema CEN

	Odvod dimnih plinova s dvostrukom cijevi	Odvod dimnih plinova preko odvojenih cijevi
B ₂₂	-	
B ₃₂	-	
C ₁₂		
C ₃₂		
C ₄₂		
C ₅₂	-	
C ₈₂	-	

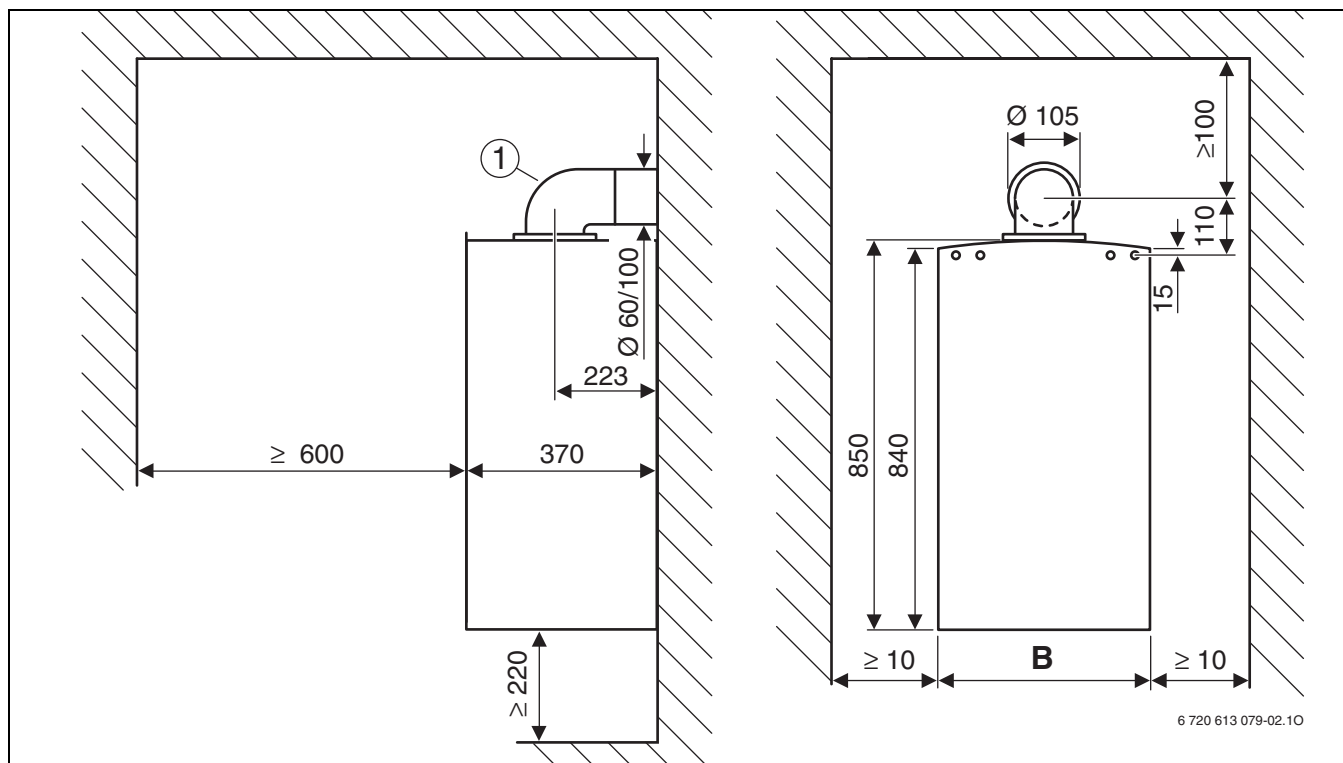
tab. 6

3 Vodoravni odvod dimnih plinova

3.1 Ugradbene dimenzije (u mm)



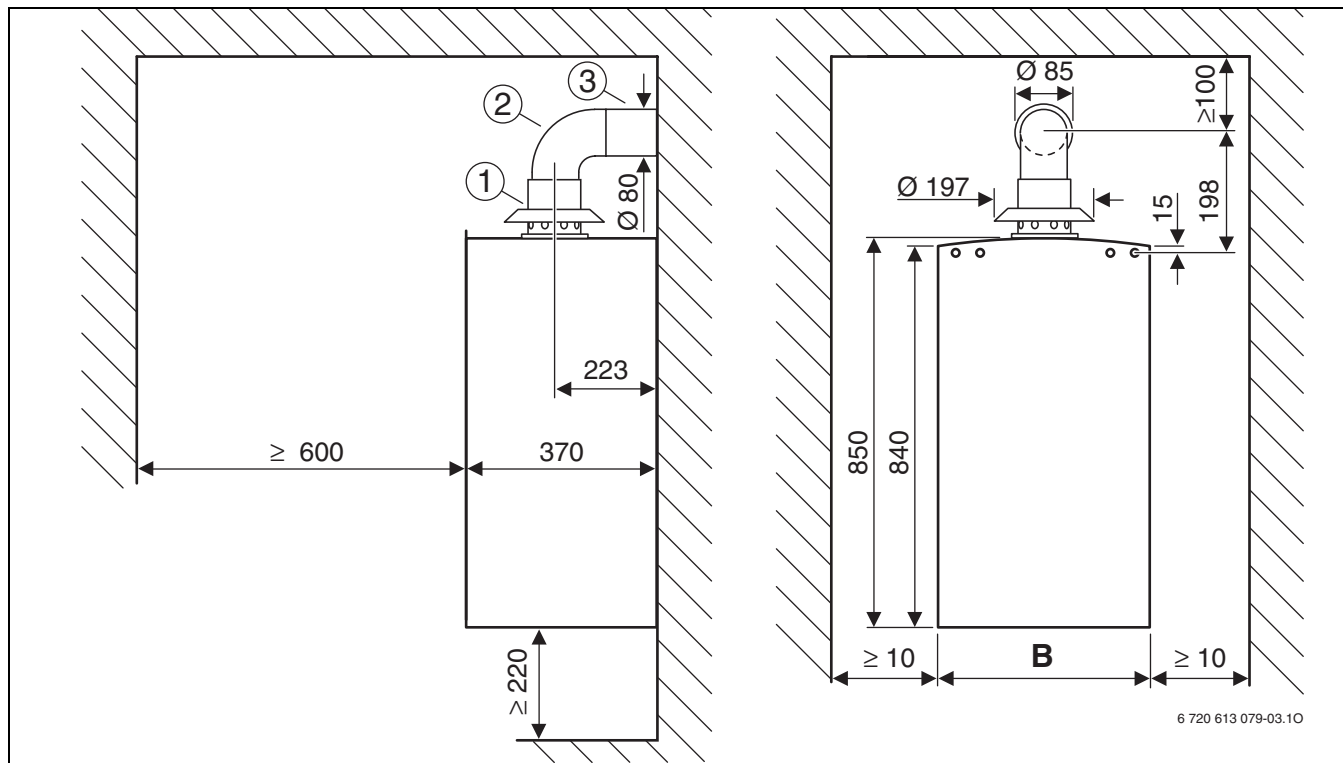
Sl. 1 Odvod dimnih plinova prema C₁₂



Sl. 2 Odvod dimnih plinova prema C₁₂

Legenda uz sliku 1 i sliku 2:

- | | |
|---|---|
| 1 Pribor vodoravnog odvoda varijabilne duljine 425 -725 mm | 2 Vodoravni pribor s priključkom na uređaj za grijanje |
| Pribor vodoravnog odvoda duljine 810 mm | 3 Dvostruki cijevni luk 90° $\varnothing 60/100$ mm |

Sl. 3 Odvod dimnih plinova prema B₂₂

- 1 Priključni adapter Ø 60/100 mm na Ø 80 mm s dovodom zraka za izgaranje
- 2 Cijevni luk 90° Ø 80 mm
- 3 Produžna cijev Ø 80 mm



	B
ZWE 24-5 MFA	400
ZWE 28-5 MFA	440

tab. 7

3.2 Odabir prigušnog diska



$$1 \times 90^\circ = 2 \times 45^\circ$$

			L [mm]	L _{maks} [mm]	
ZWE 24-5 MFA ZWE 28-5 MFA	1 x 90° ¹⁾		≤ 500	4000	Ø 80
			501 – 1000		Ø 82
			1001 – 2000		Ø 85
			2001 – 3000		Ø 90
			3001 – 4000		–
	1 x 90° + 2 x 45° ²⁾ ili 2 x 90° ³⁾		≤ 1000	2000	Ø 90
			1001 – 2000		–

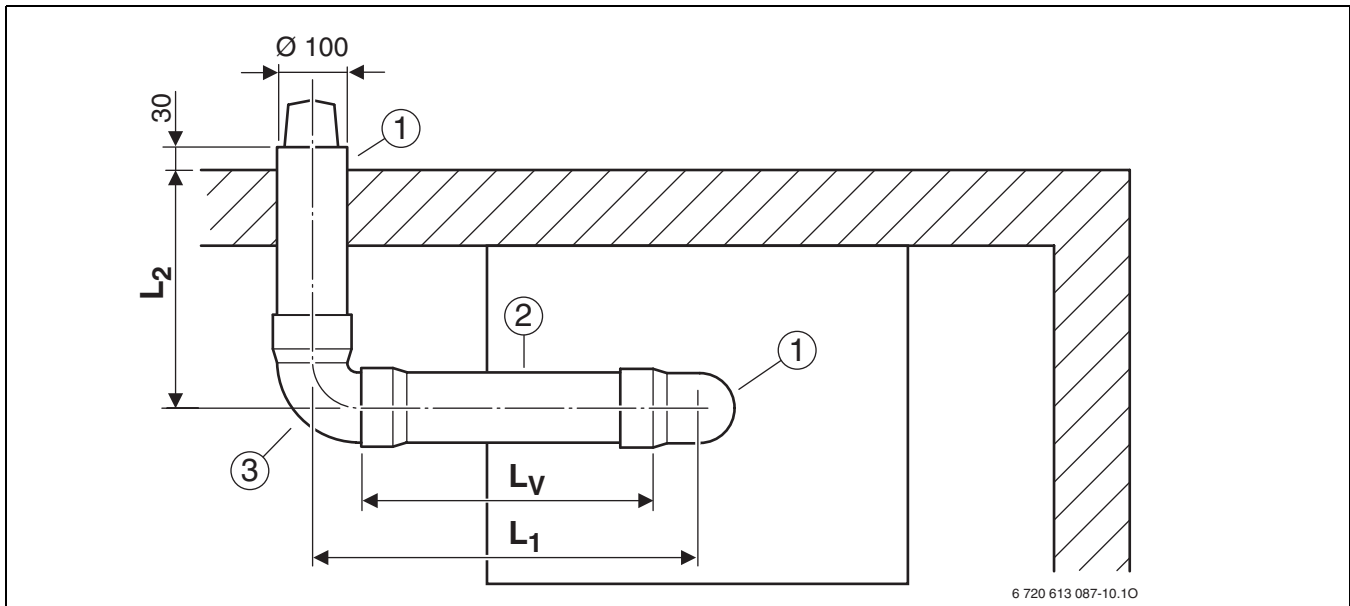
tab. 8

1) Dvostruki cijevni luk 90° na uređaju za grijanje

2) Dvostruki cijevni luk 90° na uređaju za grijanje, dvostruki cijevni luk 45° u odvodu dimnih plinova

3) Dvostruki cijevni luk 90° na uređaju za grijanje, dvostruki cijevni luk 90° u odvodu dimnih plinova

3.3 Primjer ugradnje



Sl. 4

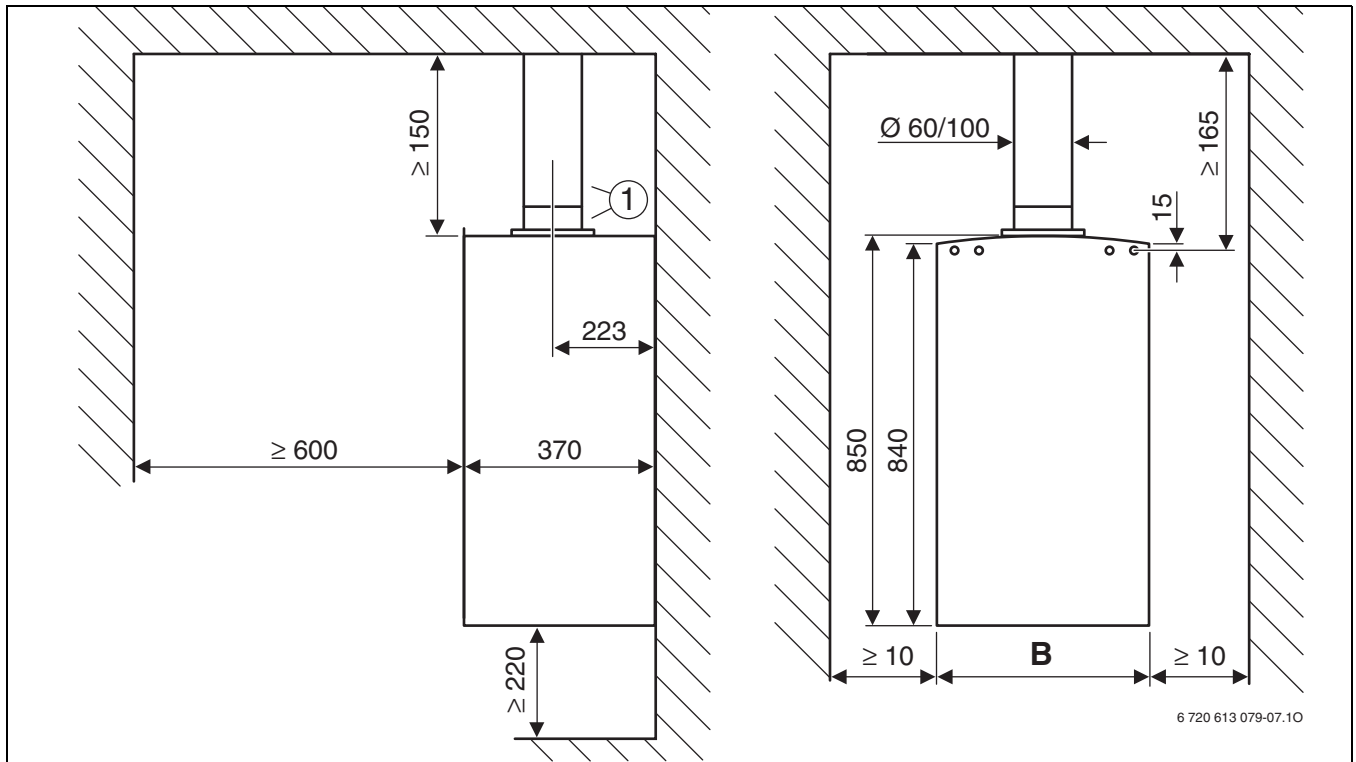
- 1 Pribor vodoravnog odvoda varijabilne duljine 425 -725 mm
Pribor vodoravnog odvoda duljine 810 mm
- 2 Produžna cijev \varnothing 60/100 mm
- 3 Dvostruki cijevni luk 90° \varnothing 60/100 mm

4 Okomiti odvod dimnih plinova

4.1 Ugradbene dimenzije (u mm)



Odvod dimnih plinova kroz krov može se izvesti pomoću okomitog pribora \varnothing 60/100 mm, te krovnog elementa za kosi, odnosno za ravni krov.

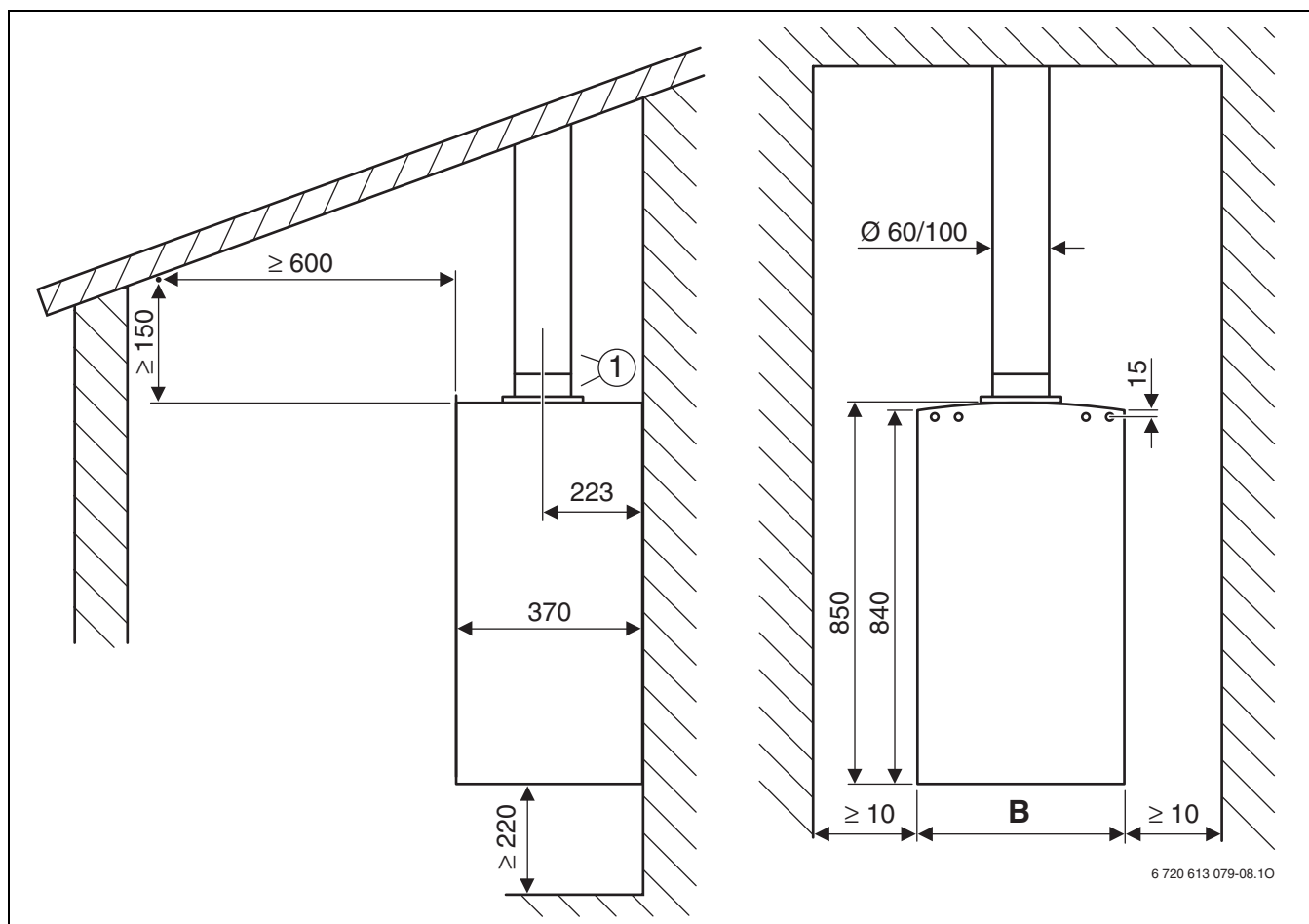


Sl. 5 Kosi krov

1 Okomiti pribor \varnothing 60/100 mm

	B
ZWE 24-5 MFA	400
ZWE 28-5 MFA	440

tab. 9



Sl. 6 Kosi krov



1 Okomiti pribor Ø 60/100 mm



	B
ZWE 24-5 MFA	400
ZWE 28-5 MFA	440

tab. 10

4.2 Odabir prigušnog diska

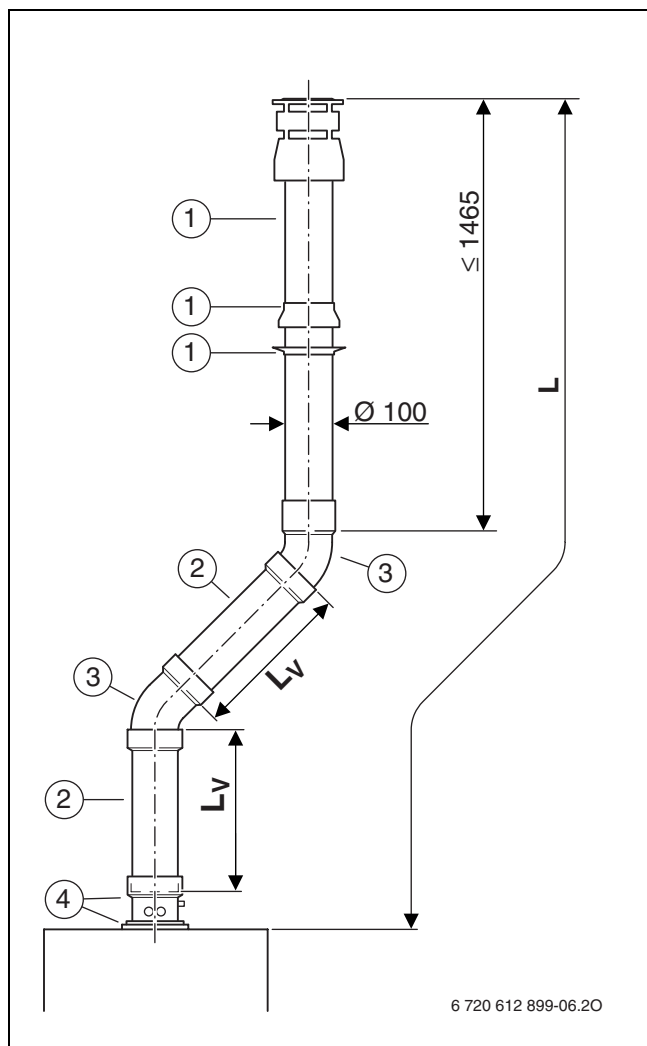


1 x  = 2 x 

		L [mm]		L_{maks} [mm]	
		≤ 1500	1501 - 3500		
ZWE 24-5 MFA ZWE 28-5 MFA	0 x 90° 0 x 45°	≤ 1500	1501 - 3500	8000	Ø 82
		3501 - 6000	6001 - 8000		Ø 85
					Ø 90
					-
	2 x 45°	≤ 1500	1501 - 4000	6000	Ø 85
		4001 - 6000			Ø 90
					-
	2 x 90°	≤ 500	501 - 3000	5000	Ø 85
		3001 - 5000			Ø 90
					-
	4 x 45°	≤ 2000	2001 - 4000	4000	Ø 90
					-
4 x 90° 6 x 45°	≤ 2000		2000	-	

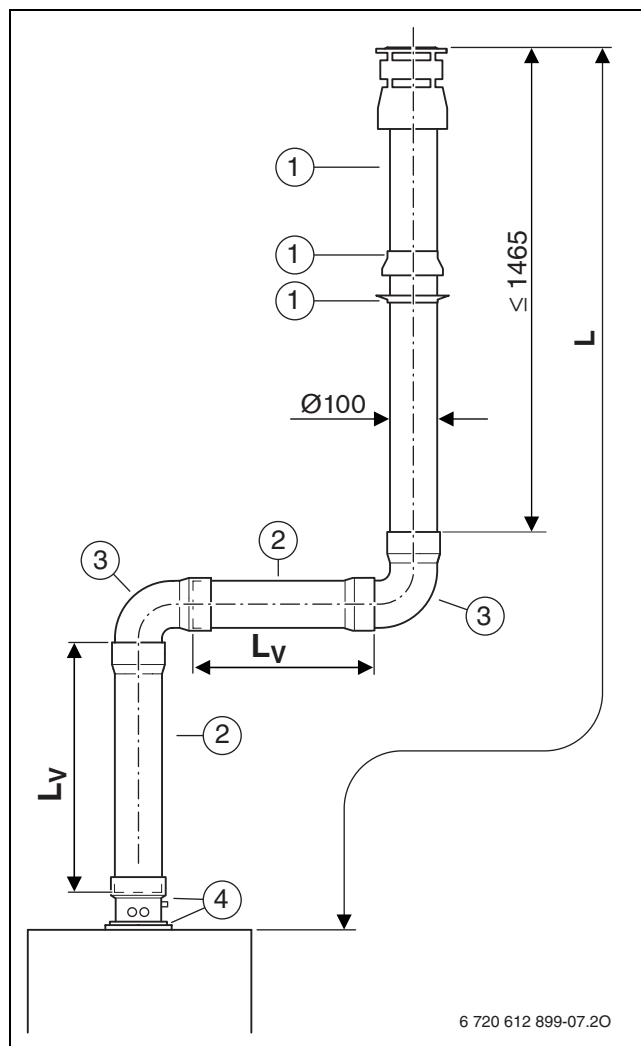
tab. 11

4.3 Primjeri ugradnje



Sl. 7

- 1 Okomiti pribor \varnothing 60/100 mm
- 2 Produžna cijev \varnothing 60/100 mm
- 3 Dvostruki cijevni luk 45° \varnothing 60/100 mm
- 4 Okomiti odvod kondenzata \varnothing 60/100 mm

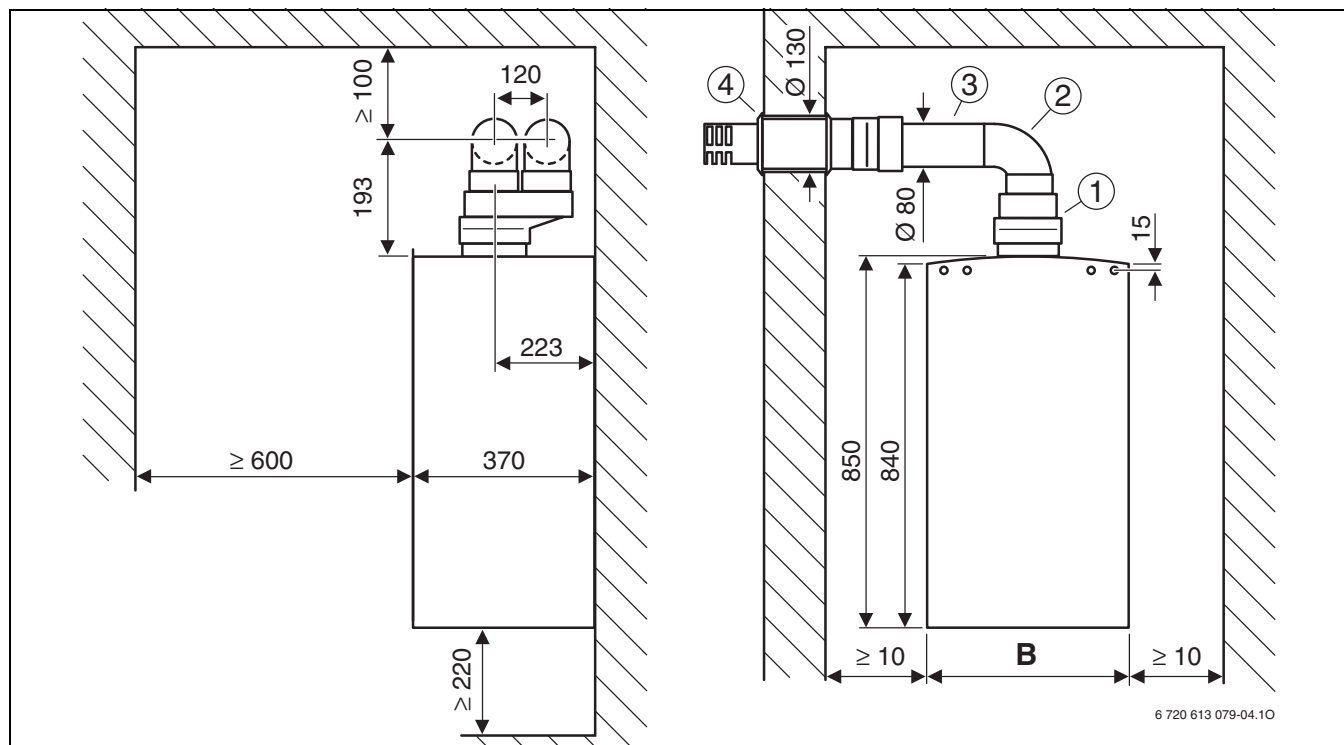


Sl. 8

- 1 Okomiti pribor \varnothing 60/100 mm
- 2 Produžna cijev \varnothing 60/100 mm
- 3 Dvostruki cijevni luk 90° \varnothing 60/100 mm
- 4 Okomiti odvod kondenzata \varnothing 60/100 mm

5 Odvod dimnih plinova preko odvojenih cijevi

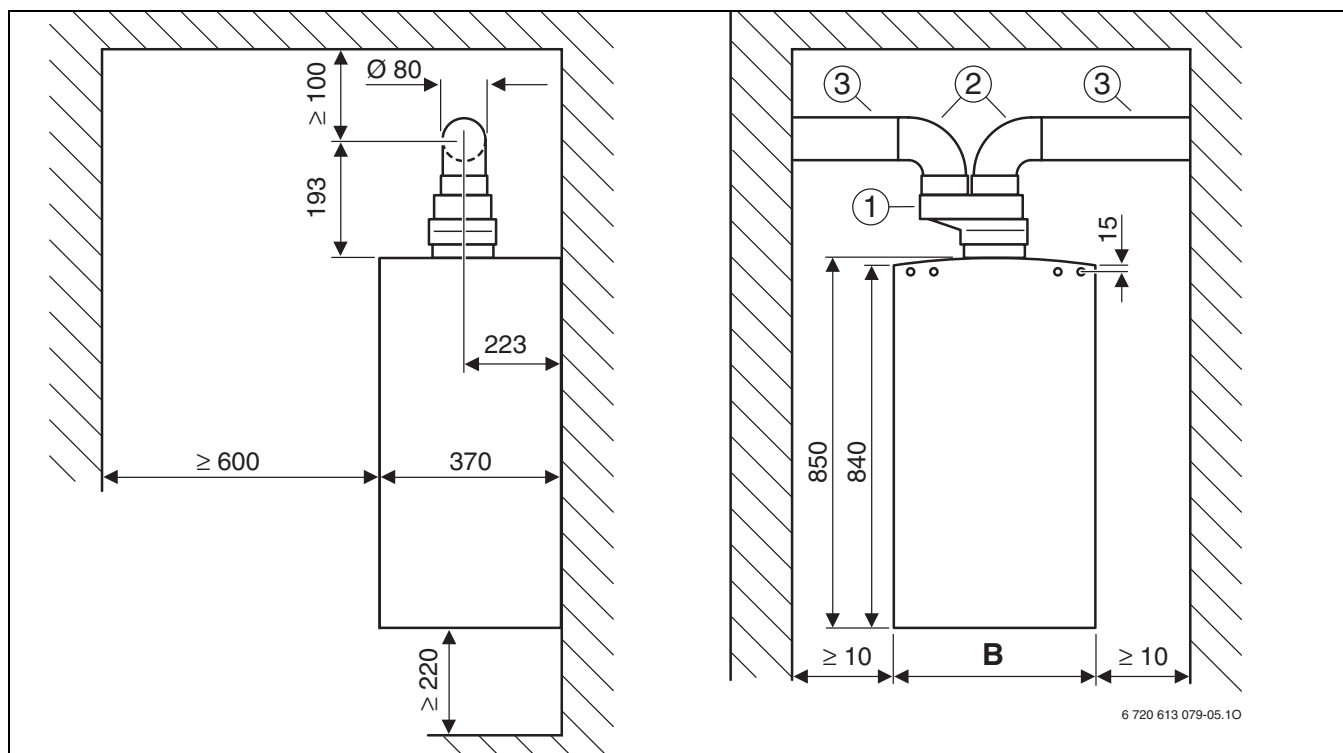
5.1 Ugradbene dimenzije (u mm)



Sl. 9 Odvod dimnih plinova prema C₁₂

- 1 Odvojeni priključak cijevi Ø 60/100 mm na Ø 80/80 mm
2 Cijevni luk 90° Ø 80 mm

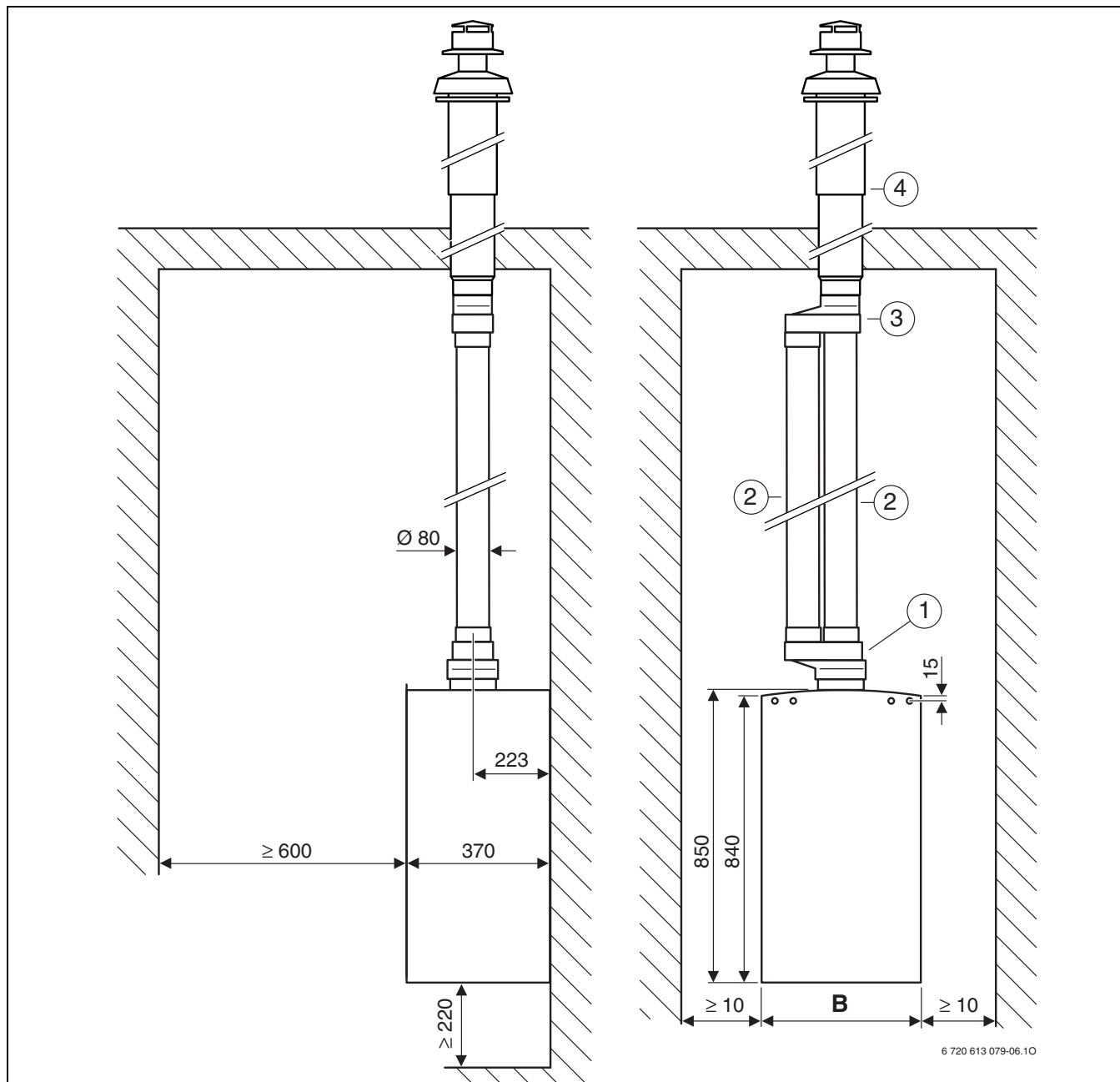
- 3 Produžna cijev Ø 80 mm
4 Vodoravni prolaz kroz zid Ø 80/80 mm na Ø 125 mm



6 720 613 079-05.10

Sl. 10 Odvod dimnih plinova prema C₄₂ ili C₈₂

- 1 Odvojeni priključak cijevi Ø 60/100 mm na Ø 80/80 mm
- 2 Cijevni luk 90° Ø 80 mm
- 3 Produžna cijev Ø 80 mm

Sl. 11 Odvod dimnih plinova prema C₃₂

- 1 Odvojeni priključak cijevi Ø 60/100 mm na Ø 80/80 mm
- 2 Produžna cijev Ø 80 mm
- 3 T-komad Ø 80/80 mm na Ø 80/125 mm
- 4 Okomiti pribor Ø 80/110 mm

	B
ZWE 24-5 MFA	400
ZWE 28-5 MFA	440

tab. 12

5.2 Odabir prigušnog diska

Ekvivalentna duljina dimovodnog pribora

- Prije montaže dimovodnog odvoda potrebno je izračunati zbroj ekvivalentne duljine korištenog dimovodnog pribora.
- Ekvivalentna duljina cijevi za odvod dimnih plinova i cijevi za dovod zraka za izgaranje se razlikuje.
- Ekvivalentne duljine cijevi za okomit i vodoravni odvod dimnih plinova su različite (tab. 14).
- Ekvivalentna duljina cijevi za odvod dimnih plinova mora biti između maksimalne duljine ($L_{\text{ekviv,maks.}}$) i minimalne duljine ($L_{\text{ekviv,min}}$) (tab. 13).

	C ₁₂		C ₃₂		C ₅₂ , C ₈₂	
	$L_{\text{ekviv,maks.}}$ [m]	$L_{\text{ekviv,min}}$ [m]	$L_{\text{ekviv,maks.}}$ [m]	$L_{\text{ekviv,min}}$ [m]	$L_{\text{ekviv,maks.}}$ [m]	$L_{\text{ekviv,min}}$ [m]
ZWE 24-5 MFA	30	20	30	20	30	20
ZWE 28-5 MFA	30	20	30	20	30	20




tab. 13

	Cijevni luk 90° Ø 80 mm	Cijevni luk 45° Ø 80 mm	Produžna cijev Ø 80 mm	Produžna cijev Ø 80 mm	Vodoravni prolaz kroz zid Ø 80/80 mm na Ø 125 mm	Okomiti pribor Ø 80/110 mm + T-komad Ø 80/80 mm na Ø 80/125 mm	Krajnji komad Ø 80 mm
	L_{ekviv} [m]	L_{ekviv} [m]	L_{ekviv} [m]	L_{ekviv} [m]	L_{ekviv} [m]	L_{ekviv} [m]	L_{ekviv} [m]
u cijevi za odvod dimnih plinova							
ZWE 24-5 MFA	1,5	1,0	1,0	1,0	1,0	3,0	0,0
ZWE 28-5 MFA	1,5	1,0	1,0	1,0	1,0	3,0	0,0
u cijevi za dovod zraka za izgaranje							
ZWE 24-5 MFA	1	0,8	1,0	1,0	–	–	0,0
ZWE 28-5 MFA	1	0,8	1,0	1,0	–	–	0,0

tab. 14

Legenda uz tablicu 13 i 14:

- L_{ekviv} ekvivalentna ukupna duljina cijevi
 $L_{\text{ekviv,maks.}}$ ukupna maksimalna ekvivalentna duljina cijevi za odvod dimnih plinova
 $L_{\text{ekviv,min}}$ minimalna ekvivalentna ukupna duljina cijevi

	Ø 82 mm	Ø 85 mm	Ø 90 mm
			
	$L_{\text{ekviv}} \text{ [m]}$	$L_{\text{ekviv}} \text{ [m]}$	$L_{\text{ekviv}} \text{ [m]}$
ZWE 24-5 MFA ZWE 28-5 MFA	28	20	10

tab. 15

- L_{ekviv} ekvivalentna ukupna duljina cijevi
 $L_{\text{ekviv,max}}$ ukupna maksimalna ekvivalentna duljina cijevi za odvod dimnih plinova
 $L_{\text{ekviv,min}}$ minimalna ekvivalentna ukupna duljina cijevi

Primjer:

- Plinski zidni uređaj: ZWE 28-5 MFA
- Odvod dimnih plinova prema C₁₂ (sl. 13): $L_{\text{ekviv,max}} = 30 \text{ m}$, $L_{\text{ekviv,min}} = 20 \text{ m}$
- Cijev za odvod dimnih plinova: 1 × Cijevni luk 90° Ø 80 mm
- Cijev za dovod zraka za izgaranje: 1 × Vodoravni prolaz kroz zid Ø 80/80 mm na Ø 125 mm; 1 × Cijevni luk 90° Ø 80 mm

	Pribor dimovodnog priključka	duljina/broj	ekvivalentna duljina po jedinici	zbroj
Cijev za odvod dimnih plinova	Cijevni luk 90° Ø 80 mm	1	1,5 m	1,5 m
	Produžna cijev Ø 80 mm	2 m	1	2 m
Cijev za dovod zraka za izgaranje	Vodoravni prolaz kroz zid Ø 80/80 mm na Ø 125 mm	2 m	1	2,0 m
	Cijevni luk 90° Ø 80 mm	1	1 m	1,0 m
	Produžna cijev Ø 80 mm	2 m	1	2 m
prigušni disk	–	–	–	–
Ukupan zbroj:				8,5 m

tab. 16

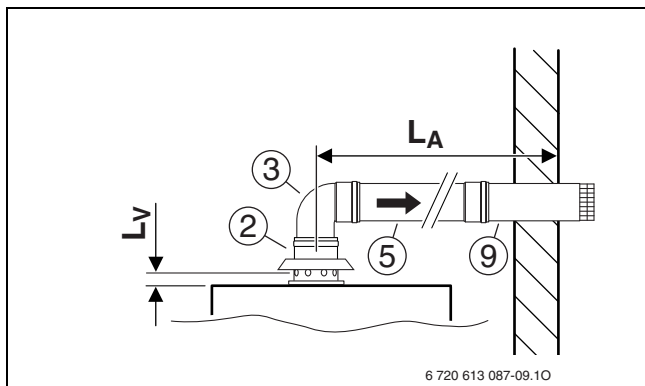
Ekvivalentna duljina cijevi dimovodnih odvoda mora biti između maksimalne duljine ($L_{\text{ekviv,max}}$) i minimalne duljine ($L_{\text{ekviv,min}}$) (tab. 13)

Budući da je ukupni zbroj manji od minimalne ekvivalentne duljine cijevi (**20 m**) mora se ugraditi prigušni disk (tablica 15). Rezultat:

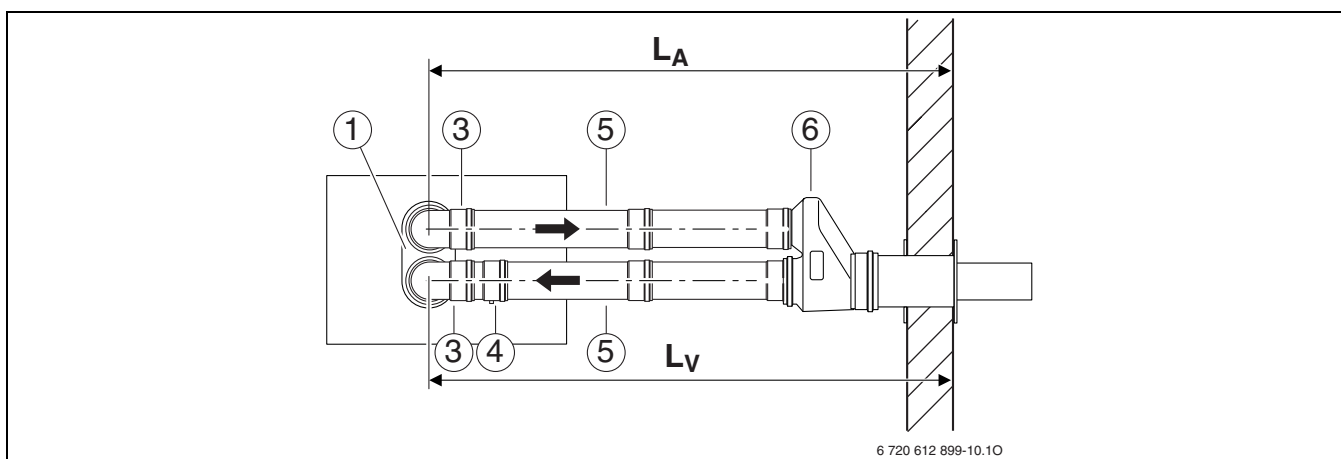
	Pribor dimovodnog priključka	duljina/broj	ekvivalentna duljina po jedinici	zbroj
Cijev za odvod dimnih plinova	Cijevni luk 90° Ø 80 mm	1	1,5 m	1,5 m
	Produžna cijev Ø 80 mm	2 m	1	2,0 m
Cijev za dovod zraka za izgaranje	Vodoravni prolaz kroz zid Ø 80/80 mm na Ø 125 mm	1	1 m	1,0 m
	Cijevni luk 90° Ø 80 mm	1	1 m	1,0 m
	Produžna cijev Ø 80 mm	2 m	1	2,0 m
prigušni disk	–	1	20 m	20,0 m
Ukupan zbroj:				27,5 m

tab. 17

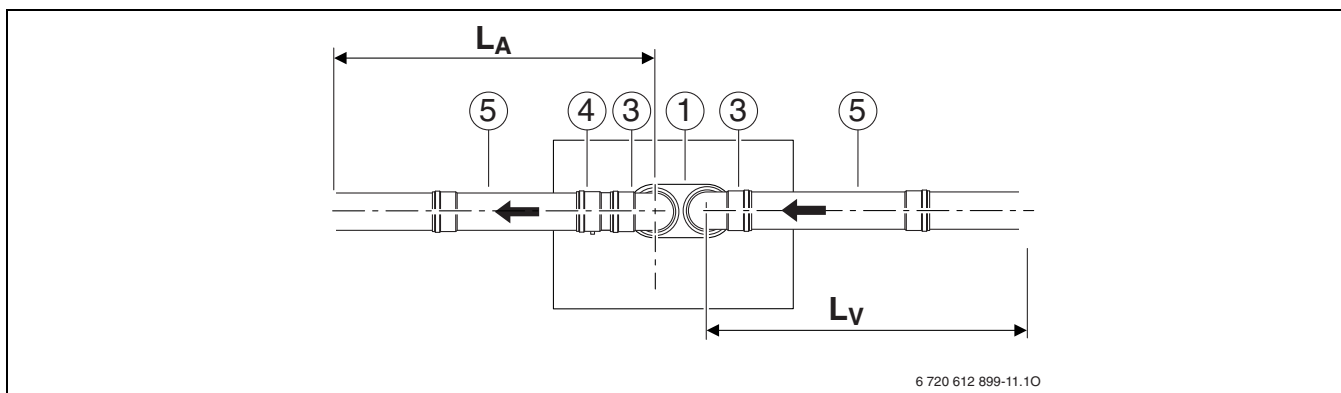
5.3 Primjeri ugradnje



Sl. 12 Odvod dimnih plinova prema B₂₂



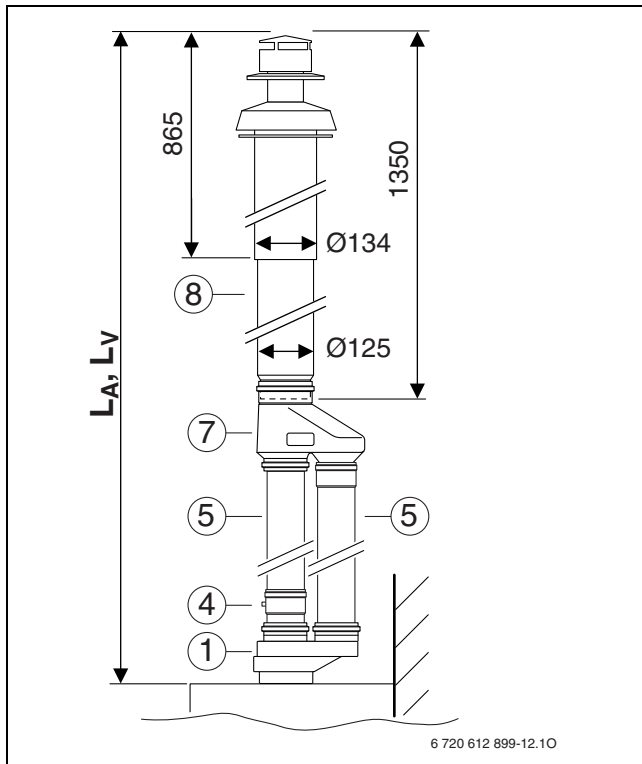
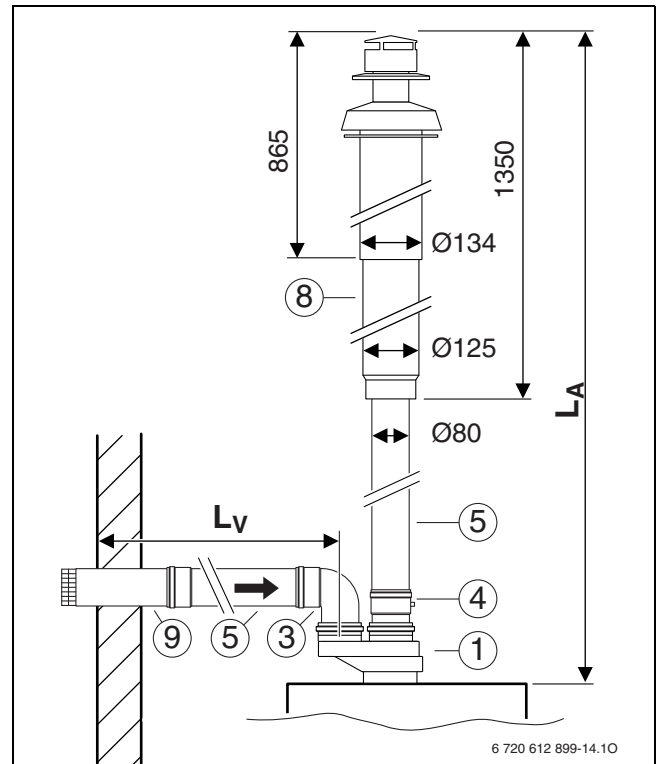
Sl. 13 Odvod dimnih plinova prema C₁₂



Sl. 14 Odvod dimnih plinova prema C₄₂, C₅₂ ili C₈₂

Legenda uz sliku 12 do slike 14:

- 1 Odvojeni priključak cijevi Ø 60/100 mm na Ø 80/80 mm
 - 2 Priključni adapter Ø 60/100 mm na Ø 80 mm s dovodom zraka za izgaranje
 - 3 Cijevni luk 90° Ø 80 mm
 - 4 Odvod kondenzata Ø 80 mm
 - 5 Produžna cijev Ø 80 mm
 - 6 Vodoravni prolaz kroz zid Ø 80/80 mm na Ø 125 mm
 - 8 Okomiti pribor Ø 80/110 mm
 - 9 Krajnji komad Ø 80 mm
- L_A** duljina cijevi za odvod dimnih plinova
L_V duljina cijevi za dovod zraka za izgaranje

Sl. 15 Odvod dimnih plinova prema C₃₂Sl. 16 Odvod dimnih plinova prema C₅₂**Legenda uz slike 15 i 16:**

- 1** Odvojeni priključak cijevi Ø 60/100 mm na Ø 80/80 mm
- 3** Cijevni luk 90° Ø 80 mm
- 4** Odvod kondenzata Ø 80 mm
- 5** Produžna cijev Ø 80 mm
- 7** T-komad Ø 80/80 mm na Ø 80/125 mm
- 8** Okomiti pribor Ø 80/110 mm
- 9** Krajnji komad Ø 80 mm
- L_A** duljina cijevi za odvod dimnih plinova
- L_V** duljina cijevi za dovod zraka za izgaranje

Bilješke

Bilješke

Robert Bosch d.o.o.
Ul. kneza Branimira 22
10040 Zagreb - Dubrava
Hrvatska

Tehn. služba: 01/295 80 85
Prodaja: 01/295 80 81
Fax: 01/295 80 80

www.bosch.hr