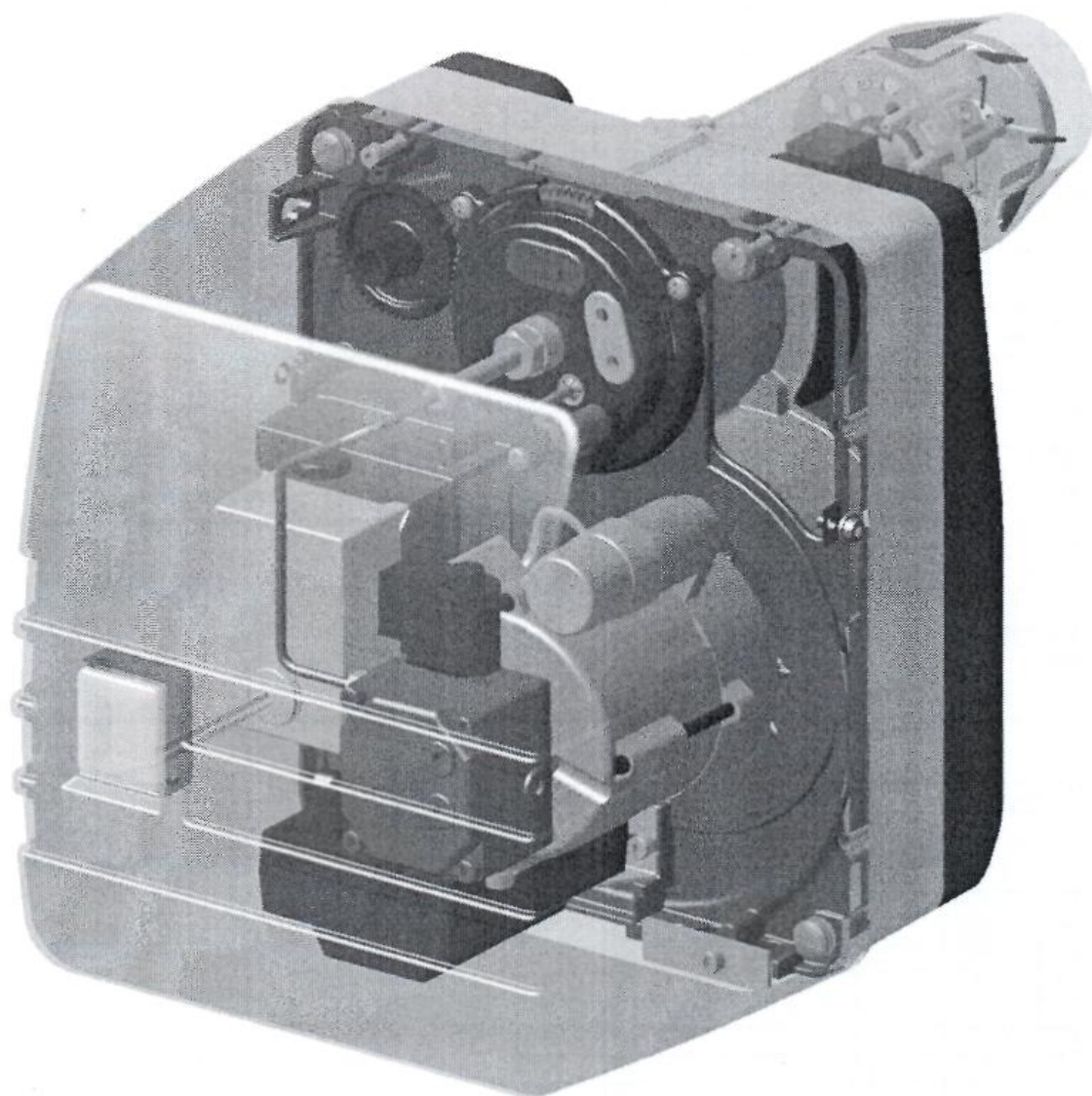


TEHNIČKE INFORMACIJE

GG35/55/80

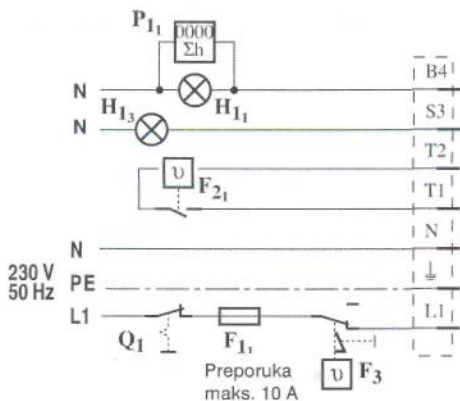
Ulje



CE

SRB

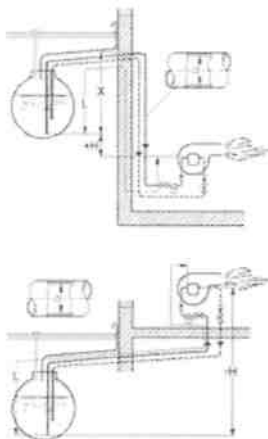
Električni priključak



- Oznake spojnih simbola:
- F11 Osigurač
 - F21 Regulatorni termostat
 - F3 Sigurnosni termostat
 - Q1 Glavni prekidač
 - H11 Pogonska lampica
 - H13 Lampica greške
 - L1 Spoljni vodič
 - PE Zaštitni vodič
 - P11 Brojilo pogonskih sati
 - X11 Utikač na kotlu
 - X12 Utičnica na gorioniku

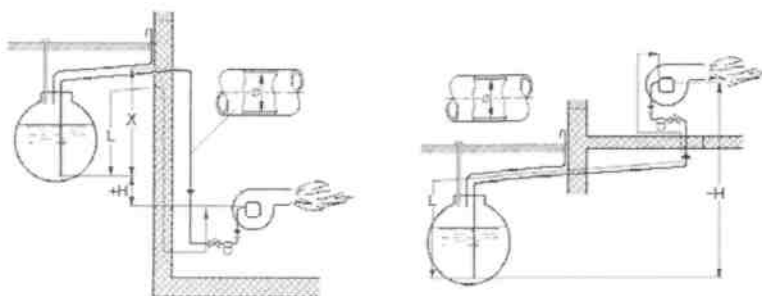
Priključak ulja

Jednocevni sistem



H[m]	L[m]		
	fi 6mm	fi 8mm	fi 10mm
4,0	33	100	100
3,5	31	98	100
3,0	29	91	100
2,5	27	85	100
2,0	25	79	100
1,5	23	72	100
1,0	21	66	100
0,5	19	60	100
0	17	53	100
-0,5	15	47	100
-1,0	13	41	99
-1,5	11	34	84
-2,0	9	28	68
-2,5	7	22	53
-3,0	5	15	37
-3,5	3	9	22
-4,0	1	3	6

Dvocevni sistem



Dizna	2,5 kg/h		5 kg/h		10 kg/h		
	fi 4mm	fi 6mm	fi 4mm	fi 6mm	fi 4mm	fi 6mm	fi 8mm
Prečnik voda fi	L[m]	Lm'	L[m]	L[m]	L[m]	L[m]	L[m]
H[m]	L[m]	Lm'	L[m]	L[m]	L[m]	L[m]	L[m]
4,0	51	100	26	100	31	100	
3,0	38	100	19	97	23	100	
2,0	26	100	13	65	16	100	
1,0	13	65	6	32	8	51	
0,5	6	32	3	16	4	26	
0,0	52	100	26	100		66	100
-6,5	46	100	23	100		58	100
-1,0	40	100	20	100		50	100
-2,0	27	100	14	69		34	100
-3,0	15	75	7	37		19	59
-4,0	2	12	1	6		3	10

Tehnički podaci

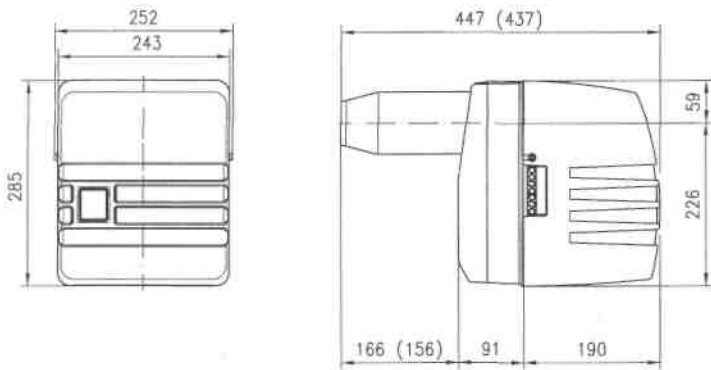
	Tip gorionika				
	GG 35-V	GG35	GG 55-V	GG55	GG80
Učink gorionika u kg/h U kW	1,00 -3,35 12 - 40	1,20 - 3,35 14 - 40	1,00 - 5,05 12-60	1,20 - 5,05 14 - 60	3,35 - 6,75 40 - 80
Preporučeni kotlovski učinak u kW	13,5 - 38	16,5 - 38	11 - 57	13 - 57	37 - 73,5
Napon mreže	230 V/ 50 Hz				
Maks. uzimanje snage u W start / pogon	520/255	400/180	520/245	400/180	400/180
Težina u kg	11				
Buka u dB (A)	58	58	59	59	60

Tablice za izbor dizne

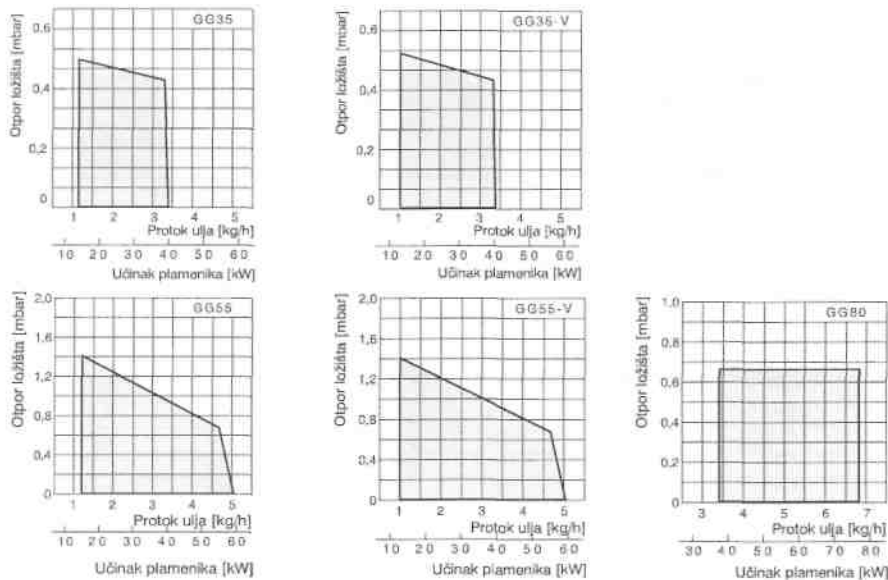
	Učink kotla	Učink kotla pri isk. 92%	Protok ulja	Veličina dizne	Ugao prskanja dizne	Pritisak pumpe		Namestanje vazduha Mera A	Pritisak vazduha ispred zastojne ploče
	[kW]	[kW]	[kg/h]	[Usgal/h]	[0 -S]	[bar]	[mm]	[Skala]	[mbar]
GG35-V	15,0	13,5	1,25	0,40	60	10	18-19	19-21	2,0-2,2
	18,5	17,0	1,5	0,45	60	10	19,5-20,5	26-28	2,0-2,2
	20,5	18,5	1,7	0,50	60	10	20-21	30-33	2,1-2,3
	24,5	22,5	2,1	0,55	60	10	22-23	37-40	2,2-2,4
	27,0	25,0	2,3	0,60	60	10	23-24	42-45	2,2-2,4
	31,5	29,0	2,7	0,65	60	10	24-25	53-57	2,3-2,5
	34,5	32,0	2,9	0,75	60	10	25-26	67-72	2,3-2,6
GG55-V	38,0	35,0	3,2	0,85	60	10	26-27	80-85	2,3-2,6
	15,0	U,b	1,3	0,40	60	10	18-19	5-10	2,0-2,2
	17,5	16,0	1,5	0,45	60	10	19-20	10-15	2,0-2,2
	20,0	18,5	1,7	0,50	60	10	20-21	16-19	2,0-2,2
	24,0	22,0	2,0	0,55	60	10	22-23	22-25	2,1-2,3
	27,0	24,5	2,3	0,60	60	10	23-24	25-28	2,2-2,4
	30,0	27,5	2,5	0,65	60	10	25-26	29-32	2,2-2,4
	33,0	30,5	2,8	0,75	60	10	26-27	33-37	2,3-2,5
	39,0	36,0	3,3	0,85	60/60	10	27-28	39-43	2,3-2,6
	41,0	37,5	3,5	1,00	45/60	10	28-30	46-50	2,3-2,6
	47,5	43,5	4,0	1,10	45/60	10	29-31	57-62	2,3-2,7
GG35	50,5	46,5	4,3	1,25	45/60	10	32-34	67-73	2,3-2,7
	58,0	53,0	4,9	1,35	45/60	10	34-36	95-105	2,3-2,7
	18,0	16,5	1,5	0,40	60	13	14-15	30-33	2,6-2,2
	21,0	19,5	1,8	0,40	60	13	15-16	33-36	2,0-2,2
	24,0	22,0	2,0	0,45	60	13	16-17	40-44	2,1-2,3
	26,0	24,0	2,2	0,50	60	13	17-18	43-47	2,2-2,4
	30,0	27,5	2,5	0,55	60	13	18-20	55-60	2,2-2,4
	33,5	31,0	2,8	0,60	60	13	20-22	70-75	2,3-2,5
GG55	38,0	35,0	3,2	0,65	60	13	21-23	105-115	2,3-2,6
	18,0	H5,5	1,5	0,40	60	10	14-15	15-17	2,0-2,2
	21,0	19,5	1,8	0,40	60	13	15-16	19-21	2,0-2,2
	24,0	22,0	2,0	0,45	60	13	16-17	22-25	2,1-2,3
	26,0	24,0	2,2	0,50	60	13	17-18	25-28	2,2-2,4
	30,0	27,5	2,5	0,55	60	13	18-20	31-34	2,2-2,4
	33,5	31,0	2,8	0,60	60	13	20-22	34-37	2,3-2,5
	38,0	35,0	3,2	0,65	60	13	21-23	36-40	2,3-2,6
	41,5	38,0	3,5	0,75	60	13	22-24	42-46	2,3-2,6
	46,0	42,5	3,9	0,85	60	13	24-26	50-55	2,3-2,7
	GG80	51,5	47,5	4,4	1,00	60	13	25-27	60-65
60,0		55,5	5,1	1,10	60	13	29-32	70-75	2,3-2,7
40,0		37,0	3,35	0,75	60	12,5	23-25	38-42	2,5-2,8
46,0		42,5	3,90	0,85	60	13	25-26	40-45	2,5-2,8
52,0		48,0	4,40	1,00	60	13	27-29	45-50	2,5-2,8
58,0		53,5	4,90	1,10	60	13	30-32	50-55	2,5-3,0
66,0		61,0	5,60	1,25	60	13	32-34	60-65	2,5-3,0
70,0		64,5	5,90	1,35	45	13	34-36	65-75	2,8-3,3
80,0	73,5	6,75	1,50	45	13	37-39	80-95	2,8-3,3	

Izvedbene mere / Priključne mere kotla

Mere u zagradama odnose se na GG80. Sve mere su u mm.



Radna polja



Radna polja prema DIN EN 267. Radna polja se odnose na nadmorsku visinu od 200 m i temperaturu okoline od oko 20°C.

Sve informacije, slike, nacrti i tehnički opisi iz ove tehničke informacije vlasništvo su firme Giersch i bez našeg pisanog dopuštenja ne smeju se umnožavati, Zadržavamo pravo izmene.

GIERSCH



Enertech GmbH • Division GIERSCHE • Brenner und Heizsysteme
Postfach 3063 • D-58662 Hemer • Telefon 02372/965-0 • Telefax
02372/61240 E-Mail: kontakt@giersch.de • Internet: <http://www.giersch.de>