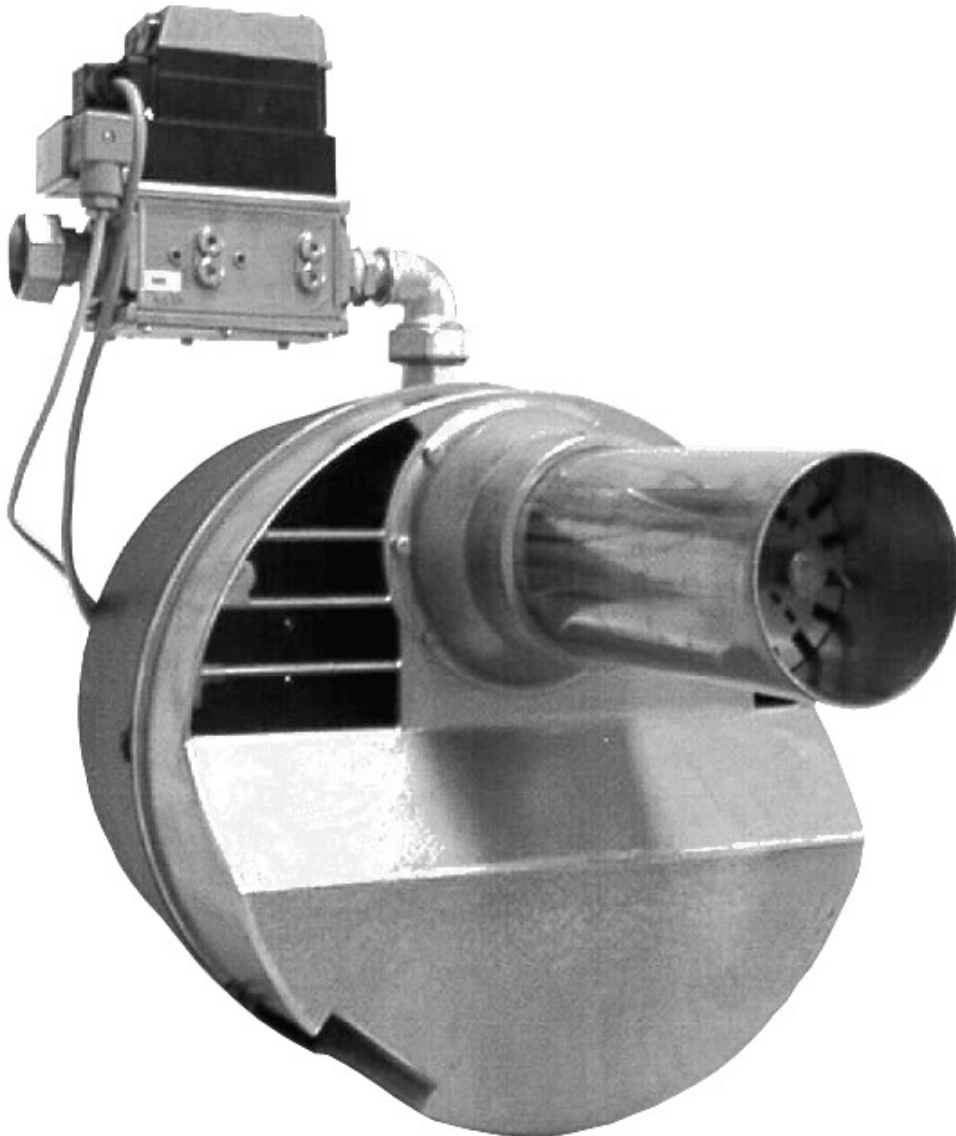


## Tehničke informacije

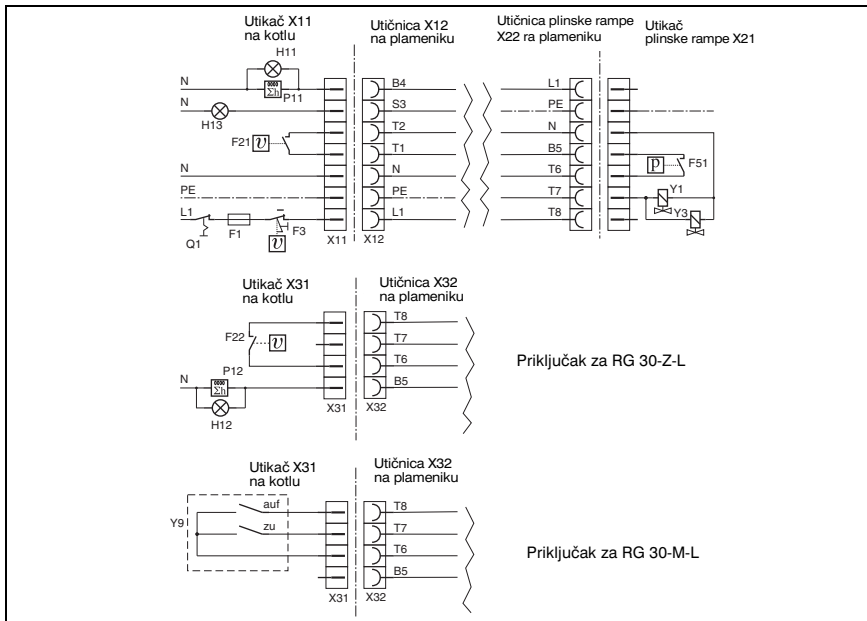
# RG30

Izdanje srpanj 2006  
Pridržano pravo tehničkih promjena  
u smislu poboljšanja proizvoda!

Plin



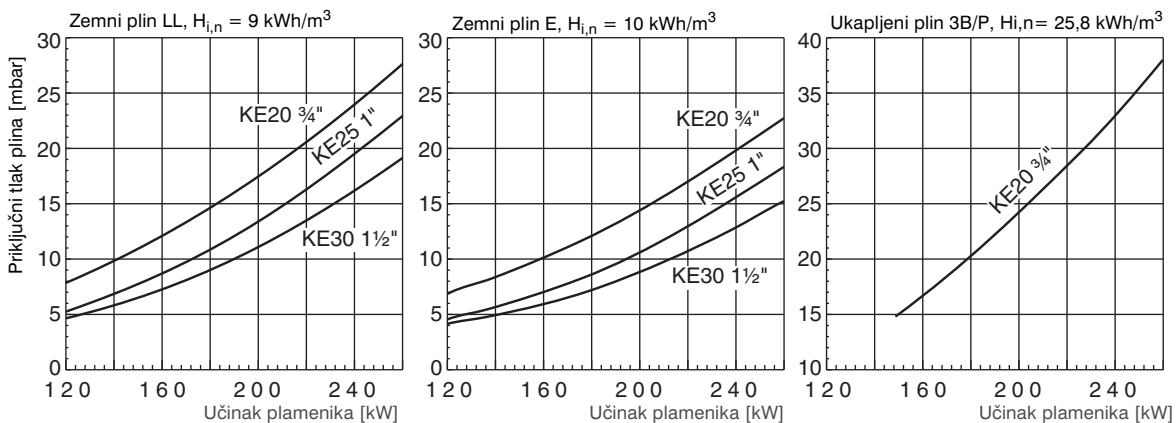
# Električni priključak



## Oznake spojnih simbola:

- F<sub>1</sub> Osigurač
- F<sub>21, F22</sub> Regulaijski termostati 1./2. stupanj
- F<sub>3</sub> Sigurnosni termostat
- F<sub>51</sub> Kontrolnik tlaka plina
- Q<sub>1</sub> Glavni prekidač
- H<sub>11, H12</sub> Pogonske lampice 1./2. stupanj
- H<sub>13</sub> Lampica smetnje
- L<sub>1</sub> Vanjski vodič
- PE Zaštitni vodič
- P<sub>11, P12</sub> Brojila pogonskih sati 1./2. stupanj
- Y<sub>1, Y2</sub> Magnetski ventili
- Y<sub>3</sub> Sigurnosni magnetski ventil

## Dijagrami za izbor plinskih rampi



## Tehnički podaci

Tehnički podaci	Tip plamenika		
	RG30-N(-F)	RG30-Z-L-N(-F)	RG30-M-L-N(-F)
Učin plamenika min. u kW	105		
Učin plamenika maks. u kW	260		
Vrsta plina	za zemni plin LL + E = „-N“ / za ukapljeni plin 3 B/P = „-F“		
Pogon	jednostupanjski	dvostupanjski	modulacijski
Napon mreže	1 / N / PE / ~ 50 Hz - 230 V		
Maks. uzimanje struje start / pogon	3 A / 1,4 A	3,1 A / 1,5 A	
Motor (2800 okr./min.)	0,25 kW		
Osjetilo plamena	ionizacijska elektroda		
Programator	DMG 970	DMG 972	
Kontrolnik tlaka zraka	DL 2E - 150 Pa	DL 2E - 40 Pa	
Težina u kg.	38	40	
Buka u dB (A)	≤ 75		

# Tablice za namještanje

RG30



Učin plamenika [kW]	Učin kotla kod $\eta = 92\%$ [kW]	Zemni plin LL: $H_{i,n} = 9,3$ [kWh/m <sup>3</sup> ]		Količina zraka Mjera „A“ [mm]
		Tlak plina u sapnici [mbar]	Protok plina [m <sup>3</sup> /h]	
105	97	3,0	12,0	17,0
111	102	3,3	12,7	18,0
133	123	4,7	15,2	19,0
150	138	5,9	17,2	21,0
167	154	7,1	19,1	22,0
194	179	9,0	22,2	24,0
222	204	11,7	25,4	30,0
260	239	16	29,7	40,0



Učin plamenika [kW]	Učin kotla kod $\eta = 92\%$ [kW]	Zemni plin E: $H_{i,n} = 10,4$ [kWh/m <sup>3</sup> ]		Količina zraka Mjera „A“ [mm]
		Tlak plina u sapnici [mbar]	Protok plina [m <sup>3</sup> /h]	
105	97	2,2	10,7	17,0
111	102	2,6	11,3	18,0
133	123	3,7	13,6	19,0
150	138	4,6	15,3	21,0
167	154	5,6	17,1	22,0
194	179	7,1	19,8	24,0
222	204	9,2	22,7	30,0
260	239	12,5	26,6	40,0

Učin plamenika [kW]	Učin kotla kod $\eta = 92\%$ [kW]	Ukapljeni plin 3B/P: $H_{i,n} = 25,8$ [kWh/m <sup>3</sup> ]		Količina zraka Mjera „A“ [mm]
		Tlak plina u sapnici [mbar]	Protok plina [m <sup>3</sup> /h]	
105	97	5,8	4,3	17,0
111	102	6,8	4,5	18,0
133	123	7,9	5,3	19,0
150	138	9,5	6,0	21,0
167	154	13,5	6,7	22,0
194	179	18,6	7,8	24,0
222	204	24,7	9,1	30,0
260	239	30,8	10,5	40,0

RG30-Z(-M)-L

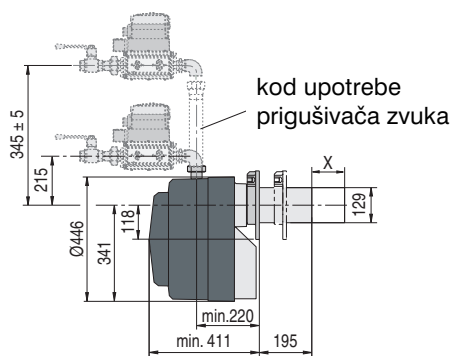
Učin plamenika		Učin kotla kod $\eta = 92\%$ (2. stup.) [kW]	Zaklopka zraka		Zemni plin LL: $H_{i,n} = 9,3$ [kWh/m <sup>3</sup> ]				Količina zraka Mjera „A“ [mm]		
2. stup. [kW]	1. stup. [kW]		ST2 [°]	ST1 [°]	Tlak plina u sapnici 2. stup. 1. stup. [mbar] [mbar]		Protok plina 2. stup. 1. stup. [m <sup>3</sup> /h] [m <sup>3</sup> /h]		Plinska rampa V N		
112	105	103	30	25	3,4	2,7	12,8	12,1	2,5	0,5	50,0
138	110	127	40	30	5,0	3,1	15,8	12,6	2,5	0,5	50,0
165	120	152	50	35	7,1	3,7	18,9	13,7	2,5	0,5	50,0
180	120	166	60	35	7,9	3,7	20,6	13,7	2,5	0,5	50,0
203	120	187	80	35	9,5	3,7	23,3	13,7	2,5	0,5	50,0
222	120	204	100	35	11,6	3,7	25,4	13,7	2,5	0,5	50,0
236	120	217	115	35	13,4	3,7	27,0	13,7	2,5	0,5	50,0

Učin plamenika		Učin kotla kod $\eta = 92\%$ (2. stup.)	Zaklopka zraka		Zemni plin E: $H_{i,n} = 10,4$ [kWh/m <sup>3</sup> ]						Količina zraka Mjera „A“ [mm]
2. stup.	1. stup.		ST2	ST1	Tlak plina u sapnici		Protok plina		Plinska rampa		
[kW]	[kW]	[kW]			2. stup.	1. stup.	2. stup.	1. stup.	V	N	
[kW]	[kW]	[kW]	[°]	[°]	[mbar]	[mbar]	[m <sup>3</sup> /h]	[m <sup>3</sup> /h]			
112	105	103	30	25	2,7	2,1	11,5	10,8	2,1	0,5	50,0
138	110	127	40	30	4,0	2,4	14,1	11,2	2,1	0,5	50,0
165	120	152	50	35	5,7	2,9	16,9	12,2	2,1	0,5	50,0
180	120	166	60	35	6,3	2,9	18,5	12,2	2,1	0,5	50,0
203	120	187	80	35	7,5	2,9	20,8	12,2	2,1	0,5	50,0
222	120	204	100	35	9,2	2,9	22,7	12,2	2,1	0,5	50,0
236	120	217	115	35	10,7	2,9	24,1	12,2	2,1	0,5	50,0

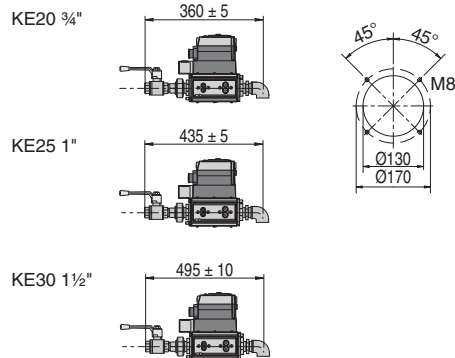
Učin plamenika		Učin kotla kod $\eta = 92\%$ (2. stup.)	Zaklopka zraka		Ukapljeni plin 3B/P: $H_{i,n} = 25,8$ [kWh/m <sup>3</sup> ]						Količina zraka Mjera „A“ [mm]
2. stup.	1. stup.		ST2	ST1	Tlak plina u sapnici		Protok plina		Plinska rampa		
[kW]	[kW]	[kW]			2. stup.	1. stup.	2. stup.	1. stup.	V	N	
[kW]	[kW]	[kW]	[°]	[°]	[mbar]	[mbar]	[m <sup>3</sup> /h]	[m <sup>3</sup> /h]			
111	107	102	30	25	6,8	5,5	4,5	4,3	4,8	0,5	50,0
133	109	122	38	30	7,9	6,0	5,3	4,4	4,8	0,5	50,0
167	120	154	50	35	13,5	7,4	6,7	4,9	4,8	0,5	50,0
176	120	162	58	35	15,0	7,4	7,1	4,9	4,8	0,5	50,0
194	120	178	75	35	18,6	7,4	7,8	4,9	4,8	0,5	50,0
222	120	204	100	35	24,7	7,4	9,1	4,9	4,8	0,5	50,0
236	120	217	115	35	27,5	7,4	9,7	4,9	4,8	0,5	50,0

## Izvedbene mjere / Priključne mjere kotla

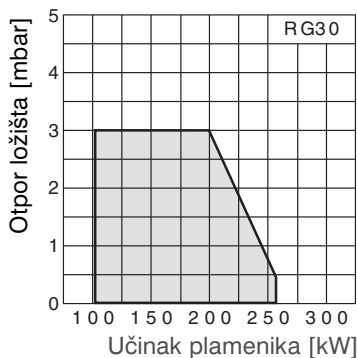
Sve mjere u mm



Plinske rampe



## Radno polje



DVGW ispitano radno polje sukladno DIN EN 676.

Sve informacije, slike, nacrti i tehnički opisi iz ove tehničke informacije vlasništvo su tvrtke Giersch i bez našeg pisanog dopuštenja ne smiju se umnožavati.

Pridržano pravo promjena.

# GIERSCH

Enertech GmbH Division GIERSCHE • Brenner und Heizsysteme  
 Postfach 3063 • D-58662 Hemer • Telefon 02372/965-0 • Telefax 02372/61240  
 E-Mail: kontakt@giersch.de • Internet: http://www.giersch.de  
 Predstavništvo u Hrvatskoj  
 Dipl. ing. Damir Pavelić  
 Maksimirska ul. 98 • 10000 Zagreb • Telefon 01/2331442 • Telefax 01/2331966  
 E-Mail: giersch-predstavništvo-zagreb@zg.hinet.hr

