



Zidni kotao na gas

Gaz 7000 W

ZSC 24/28-3 MFK ... | ZWC 24/28-3 MFK ...



BOSCH

Uputstvo za instalaciju i održavanje namenjeno stručnim licima

Uvod

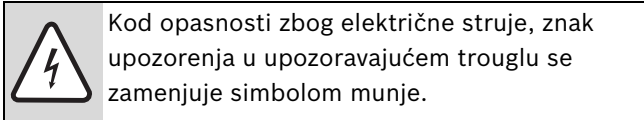
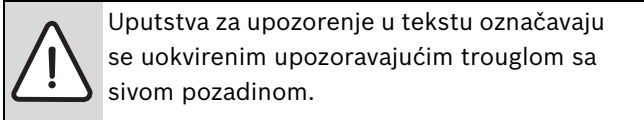
1	Objašnjenje simbola i sigurnosna uputstva	5	7.5	Posle puštanja u pogon	29
1.1	Objašnjenje simbola	5	7.6	ZSC uređaji - Podešavanje temperature tople vode	30
1.2	Sigurnosne napomene	5	7.7	ZWC uređaji - Podešavanje temperature tople vode	30
2	Obim isporuke	6	7.7.1	Temperatura tople vode	30
3	Podaci o uređaju	7	7.7.2	Količina tople vode/temperatura tople vode	31
3.1	Namenska upotreba	7	7.8	Letnji način rada (nema grejanja, samo priprema tople vode)	31
3.2	EU-Izjava o saglasnosti prototipa	7	7.9	Zaštita od zamrzavanja	31
3.3	Pregled tipova	7	7.10	Zaključavanje tastera	32
3.4	Tipska pločica	7	7.11	Režim rada 'odmor	32
3.5	Opis uređaja	8	7.12	Smetnje	32
3.6	Pribor	8	7.13	Zaštita od blokiranja pumpe	32
3.7	Dimenzije i minimalna odstojanja	9	7.14	Proveriti nadzor izduvnih gasova	32
3.8	Sklop uređaja ZWC 24/28 - 3 MFK ...	10	7.15	Termička dezinfekcija (ZSC)	33
3.9	Sklop uređaja ZSC 24/28 - 3 MFK ...	12	8	Individualno podešavanje	34
3.10	Električno povezivanje	14	8.1	Mehanička podešavanja	34
3.11	Tehnički podaci	15	8.1.1	Provera veličine ekspanzione posude	34
4	Propisi	17	8.1.2	Menjanje linija karakteristike pumpe za grejanje	34
5	Montaža	18	8.2	Podešavanja Heatronic-a	36
5.1	Važne napomene	18	8.2.1	Opsluživanje Heatronic	36
5.2	Izbor mesta postavljanja	19	8.2.2	Podešavanje maksimalne ili minimalne nazivne snage	37
5.3	Montirajte tiplove i kuke sa zavojnicom	20	8.2.3	Toplotna snaga (servisna funkcija 1.A)	37
5.4	Montaža uređaja	20	8.2.4	Podešavanje učinka tople vode (servisna funkcija 1.b)	38
5.5	Montaža cevovoda	22	8.2.5	Način uključivanja pumpe u toku grejanja (servisna funkcija 1.E)	38
5.6	Provera priključaka	22	8.2.6	Podešavanje maksimalne polazne temperature (servisna funkcija 2.b)	38
5.7	Posebni slučajevi	22	8.2.7	Termička dezinfekcija (servisna funkcija 2.d) (ZSC)	38
6	Električni priključak	23	8.2.8	Blokada takta (servisna funkcija 3.b)	38
6.1	Priključak za mrežni kabl	23	8.2.9	Razlika u uključivanju (servisna funkcija 3.C)	39
6.2	Priključivanje na Heatronic	23	8.2.10	Promena upotrebe kanala kod jednokanalnog vremenskog programatora (servisna funkcija 5.C)	39
6.2.1	Otvorite Heatronic	23	8.2.11	Radna lampica (servisna funkcija 7.A)	39
6.2.2	Priključite 230-Volt-regulator za uključivanje/isključivanje	24	8.2.12	Kašnjenje aktiviranja potrebe za toplom vodom (servisna funkcija 9.E) (ZWC)	39
6.2.3	Priključivanje digitalnog regulatora/EMS-BUS-regulatora	24	8.2.13	Očitavanje vrednosti Heatronic	40
6.2.4	Priključite senzor za spoljašnju temperaturu	25	9	Prilagodavanje vrste gasa	41
6.2.5	Priključite 24-V-regulator	25	9.1	Podešavanje gasa (zemni i tečni gas)	41
6.2.6	Priključak bojlera	26	9.1.1	Metoda podešavanja pritiska dizni	42
6.2.7	Priključivanje cirkulacione pumpe (Topla voda)(ZSC)	26	9.1.2	Volumetrijska metoda podešavanja	43
6.2.8	Zamena mrežnog kabla	27			
7	Puštanje u pogon	28			
7.1	Pre puštanja u pogon	28			
7.2	Uključivanje/isključivanje uređaja	29			
7.3	Uključivanje grejanja	29			
7.4	Regulisanje grejanja	29			

10	Merenje izduvnih gasova	44
10.1	Izaberite snagu uređaja	44
10.2	Merenje CO-vrednosti u izduvnim gasovima	44
10.3	Merenje gubitka vrednosti izduvnih gasova	44
<hr/>		
11	Zaštita životne sredine	45
<hr/>		
12	Održavanje/provera	46
12.1	Lista provere za inspekciju/održavanje (Protokol inspekcije/održavanja)	47
12.2	Heatronic	48
12.3	Opis različitih radnih postupaka	48
12.3.1	Čišćenje kadice gorionika, dizni i gorionika	48
12.3.2	Čišćenje toplotnog bloka	49
12.3.3	Filter u cevi za hladnu vodu (ZWC)	49
12.3.4	Pločasti izmenjivač toplote (ZWC)	50
12.3.5	Gasna armatura	50
12.3.6	Hidraulični element	50
12.3.7	Trokraki ventil	51
12.3.8	Pumpa i razvodnik povratnog voda	51
12.3.9	Proveriti nadzor izduvnih gasova	52
12.3.10	Proverite sigurnosni ventil za grejanje	52
12.3.11	Provera ekspanzione posude (pogledati i stranu 34)	53
12.3.12	Podešavanje radnog pritiska postrojenja za grejanje	53
12.3.13	Provera električnog povezivanja	53
12.3.14	Čišćenje ostalih gradivnih delova	53
<hr/>		
13	Prilog	54
13.1	Prikaz na displeju	54
13.2	Smetnje	55
13.3	Vrednosti podešavanja gasa	56
<hr/>		
14	Protokol o puštanju u rad uređaja	57
<hr/>		
	Indeks	58

1 Objasnenje simbola i sigurnosna uputstva

1.1 Objasnenje simbola

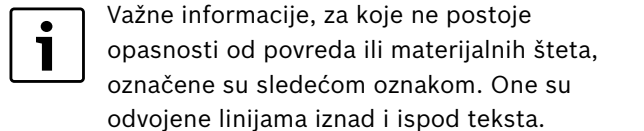
Uputstva za upozorenje



Reči upozorenja na početku uputstva za upozorenje označavaju vrstu i stepen opasnosti koja se javlja ukoliko se ne poštuju mere za sprečavanje opasnosti.

- **PAŽNJA** znači da mogu nastati materijalne štete.
- **OPREZ** znači da mogu nastati lake do srednje telesne povrede.
- **UPOZORENJE** znači da mogu nastati teže telesne povrede.
- **OPASNOST** znači da mogu nastati telesne povrede opasne po život.

Važne informacije



Drugi simboli

Simbol	Značenje
▶	Korak u postupku rukovanja
→	Unakrsna referenca na druga mesta u dokumentu ili na druge dokumente
•	Spisak/Stavke spiska
–	Spisak/Stavke spiska (2. nivo)

tab. 1

1.2 Sigurnosne napomene

Opasnost kod mirisa gasa

- ▶ Zatvoriti slavinu za gas (→ strana 28).
- ▶ Otvoriti prozor.
- ▶ Ne dirati električne prekidače.
- ▶ Ugasiti otvorene plamenove.
- ▶ **Pozvati** preduzeće za distribuciju gasa i ovlašćeno stručno preduzeće.

Opasnost kod mirisa gasa

- ▶ Isključiti uređaj (→ strana 29).
- ▶ Otvoriti prozore i vrata.
- ▶ Obavestiti ovlašćeno stručno preduzeće.

Montaža i modifikacije

- ▶ Samo ovlašćeno stručno preduzeće sme da postavlja ili modifikuje uređaj.
- ▶ Dimovodne delove ne menjati.
- ▶ **Kod pogona zavisnog od vazduha u prostoriji:** Ne zatvarati ili smanjivati otvore za dovod i odvod vazduha na vratima, prozorima i zidovima. Kod ugradnje nepropusnih prozora, obezbediti snabdevanje vazduhom za sagorevanje.

Kontrola i održavanje

- ▶ **Preporuka za kupca:** S autorizovanim stručnim preduzećem zaključiti ugovor o kontroli i održavanju. Inspekcija se mora vršiti jednom godišnje, a održavanje po potrebi.
- ▶ Korisnik je odgovoran za bezbednost instalacije za grejanje kao i za njenu usklađenost sa zaštitom životne sredine (nemački Savezni zakon o zaštiti od imisija).
- ▶ Koristiti samo originalne rezervne delove!

Eksplzivni i lako zapaljivi materijali

- ▶ Lako zapaljive materijale (papir, razređivač, boje i sl.) ne koristiti ili skladištiti u blizini uređaja.

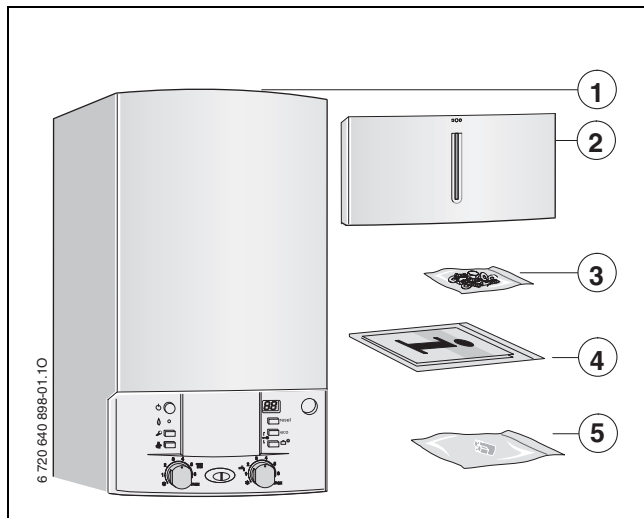
Vazduh za sagorevanje/vazduh prostorije

- ▶ Vazduh za sagorevanje/ vazduh u prostoriji održavati bez agresivnih materija (npr. halogeni ugljovodonici, koji sadrže jedinjenja hlora ili fluora). Tako se sprečava korozija.

Upućivanje klijenta

- ▶ Klijenta informisati o načinu rada uređaja i uputiti u način upotrebe.
- ▶ Klijentu napomenuti, da ne sme preduzimati nikakve promene ili popravke.

2 Obim isporuke



sl. 1

- 1 Zidni kotao na gas za centralno grejanje
- 2 Poklopac (sa materijalom za pričvršćivanje)
- 3 Materijal za pričvršćivanje (zavrtnji sa priborom)
- 4 Prateća dokumentacija za uređaj
- 5 Ručica za uređaj za dopunjavanje (ZWC)

3 Podaci o uređaju

ZSC-uređaji su grejni uređaji sa integrisanim 3-krakim ventilom koji služi za povezivanje sa bojlerom koji se greje indirektno. Oni takođe mogu da se koriste kao grejni uređaji bez pripreme vruće vode.

ZWC-uređaji su kombinovani uređaji za grejanje i pripremu tople vode na protočnom principu.

3.1 Namenska upotreba

Uređaj se sme ugraditi samo u zatvorene sisteme za grejanje vode i zatvorene sisteme za grejanje u skladu sa EN 12828.

Druga primena nije namenska. Štete koje iz toga mogu nastati su isključene iz garancije.

3.2 EU-Izjava o saglasnosti prototipa

Ovaj uređaj odgovara važećim zahtevima evropskih smernica 90/396/EEZ, 92/42/EEZ, 73/23/EEZ, 89/336/EEZ i potvrdi prototipa, opisanoj u EU-Izjavi o saglasnosti prototipa.

Uređaj je proveren po EN 297.

Proizv.-ID-Br.	CE-00BS0045
Kategorija	II _{2H} 3B/P
Tip uređaja	B _{11BS}

tab. 2

3.3 Pregled tipova

ZSC 24-3 MF	K	23	S6092
ZSC 24-3 MF	K	31	S6092
ZWC 24-3 MF	K	23	S6092
ZWC 24-3 MF	K	31	S6092
ZSC 28-3 MF	K	23	S6092
ZSC 28-3 MF	K	31	S6092
ZWC 28-3 MF	K	23	S6092
ZWC 28-3 MF	K	31	S6092

tab. 3

Z	Uređaj za centralno grejanje
S	Priključak bojlera
W	Zagrevanje vode
C	Seriya uređaja Gaz 7000 W
24	Toplotna snaga do 24 kW (ZSC)
24	Toplotna snaga i kapacitet tople vode do 24 kW (ZWC)
28	Toplotna snaga do 28 kW (ZSC)
28	Toplotna snaga i kapacitet tople vode do 28 kW (ZWC)
-3	Verzija
MF	Multifunkcijski displej
K	Uređaj za kamin
23	Zemni gas H
31	Tečni gas
S6092	Posebni broj

Podaci o gasovima koji se mogu upotrebljavati i grupi gasova odgovarajuće EN 437:

Karak-teristični broj	Wobbe-Indeks (W _S) (15 °C)	Porodica gasa
23	12,7-15,2 kWh/m ³	Zemni gas, tip 2H
31	20,2-24,3 kWh/m ³	Tečni gas 3B/P

tab. 4

3.4 Tipska pločica

Tipaska pločica (418) se nalazi desno ispod na traverzni (→ slika 3).

Tu se nalaze podaci o snazi uređaja, narudžbenom broju, podacima o atestu i kodirani datum proizvodnje (FD).

3.5 Opis uređaja

- Uređaj za zidnu montažu i priključak za dimnjak
- Uređaj za pogon na zemni gas ili tečni gas
- Multifunkcionalni ekran (displej)
- **Heatronic 3 sa EMS-BUS**
- Automatsko paljenje
- Kontinualno regulisana snaga
- Automatska funkcija nadzora sigurnosnog ventila
- potpuno osiguranje pomoću Heatronic s kontrolom jonizacije i magnetskim ventilima prema EN 298
- pogodan za podno grejanje sa mešnim ventilom
- Nije neophodna minimalna količina protoka vode
- Senzor temperature i regulator temperature za grejanje
- Senzor temperature u polaznom vodu
- Graničnik temperature u strujnom kolu 24 V
- 3-stepena pumpa za grejanje, sa automatskim odzračivačem
- Sigurnosni ventil, manometar, ekspanziona posuda
- Mogućnost priključivanja temperaturne sonde bojlera (NTC)
- Sklop za prednost pripreme tople vode
- 3-kraki ventil sa motorom
- Mrežni kabl sa utikačem
- ugrađeni uređaj za naknadno punjenje (samo ZWC)
- Sigurnosni temperaturni graničnik
- Kontrola izduvnih gasova

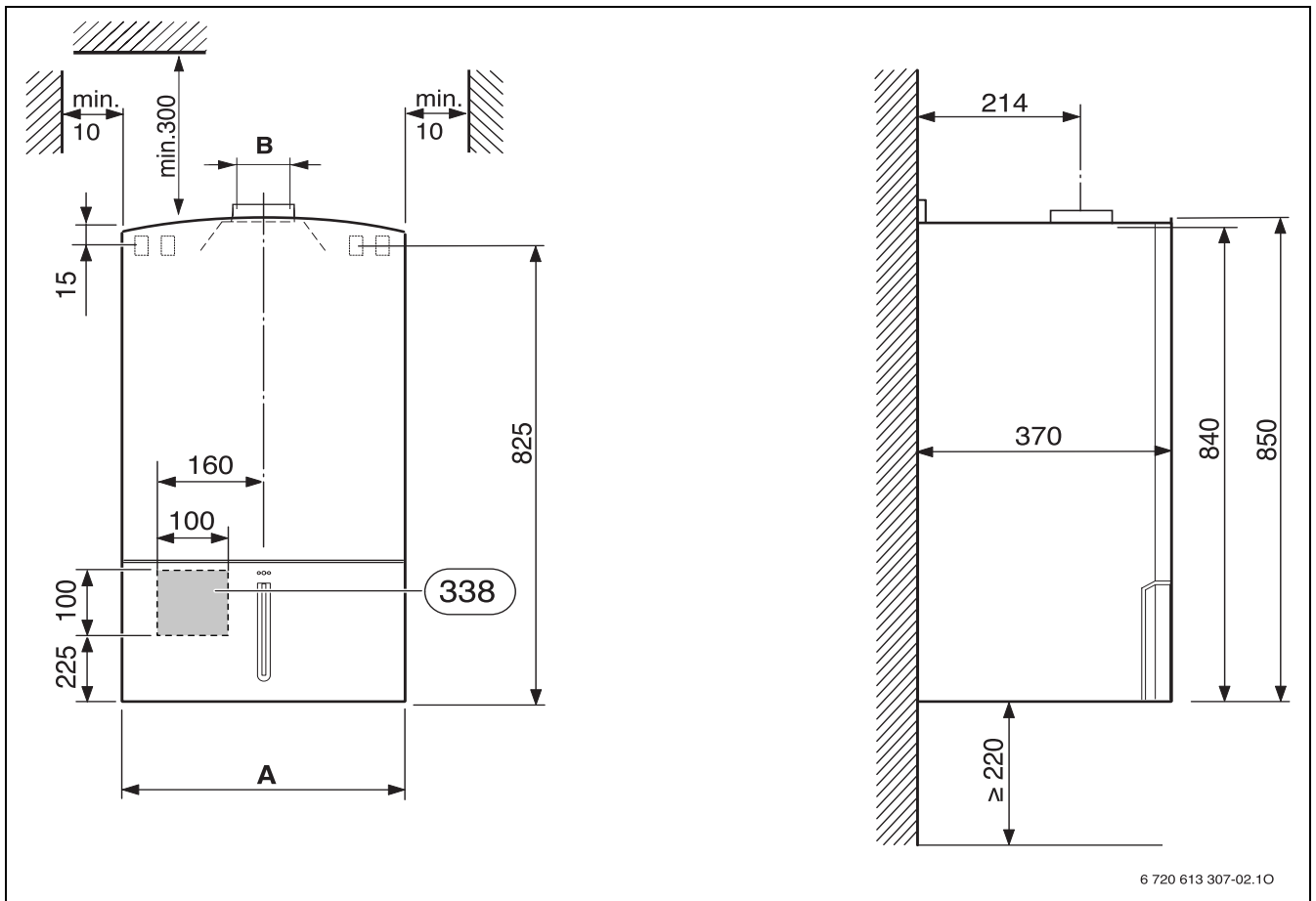
3.6 Pribor



Ovde ćete naći listu sa tipičnim priborom za ovaj uređaj za grejanje. Potpuni pregled svih pribora koji se mogu isporučiti, naći ćete u našem katalogu svih proizvoda.

-
- Pribori za dimne gasove
 - Levkasti sifon sa ispusnom cevi i adapterom
 - Regulator grejanja
 - Bojler za toplu vodu
 - Alat za modifikovanje gasnih instalacija
 - Montažna priključna ploča

3.7 Dimenzije i minimalna odstojanja



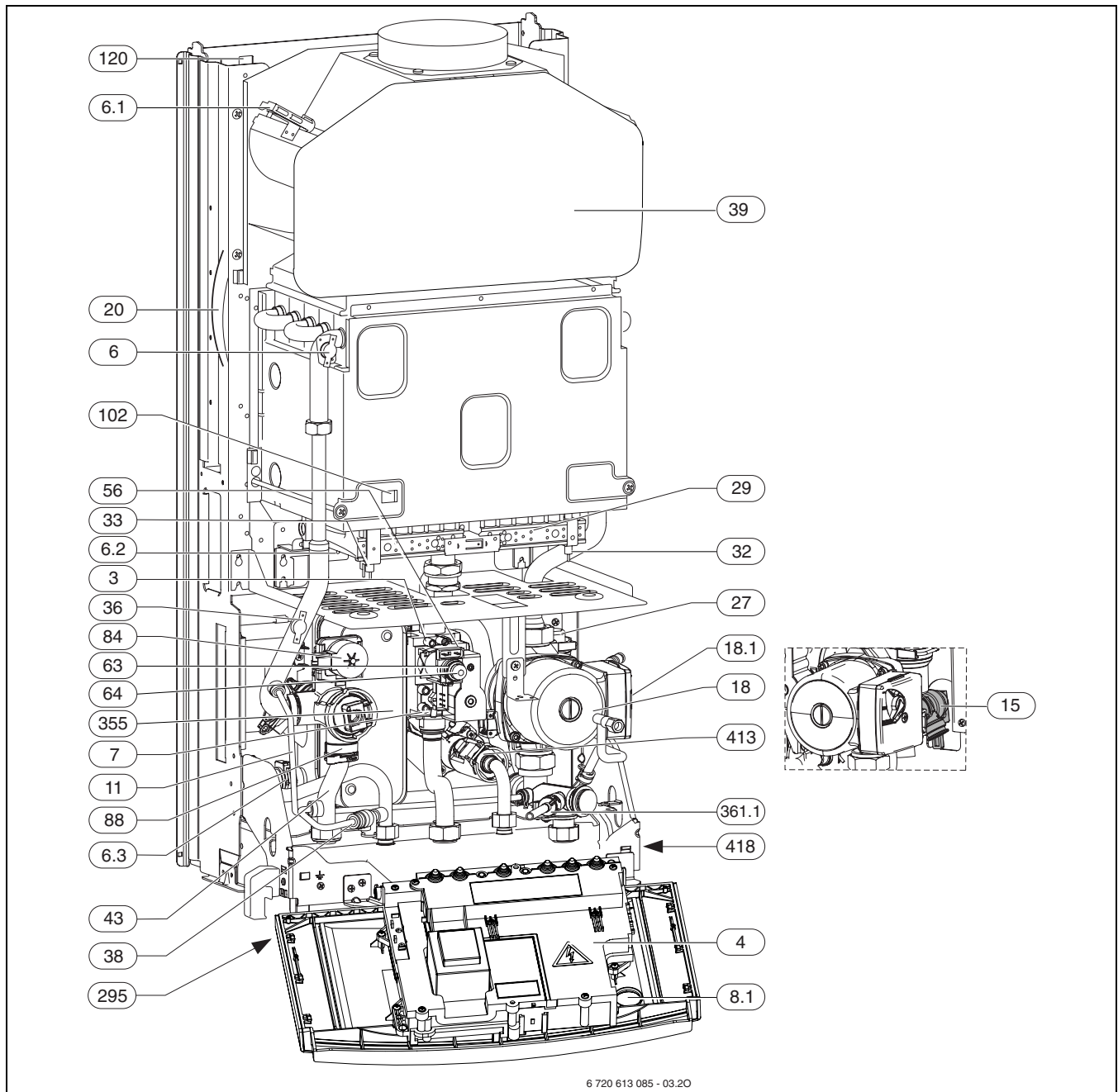
sl. 2

338 Pozicija za izlaz električnog kabla iz zida

Uređaj	A [mm]	B [mm]
ZWC 24-3 ZSC 24-3	400	Ø 130
ZWC 28-3 ZSC 28-3	440	Ø 130

tab. 5

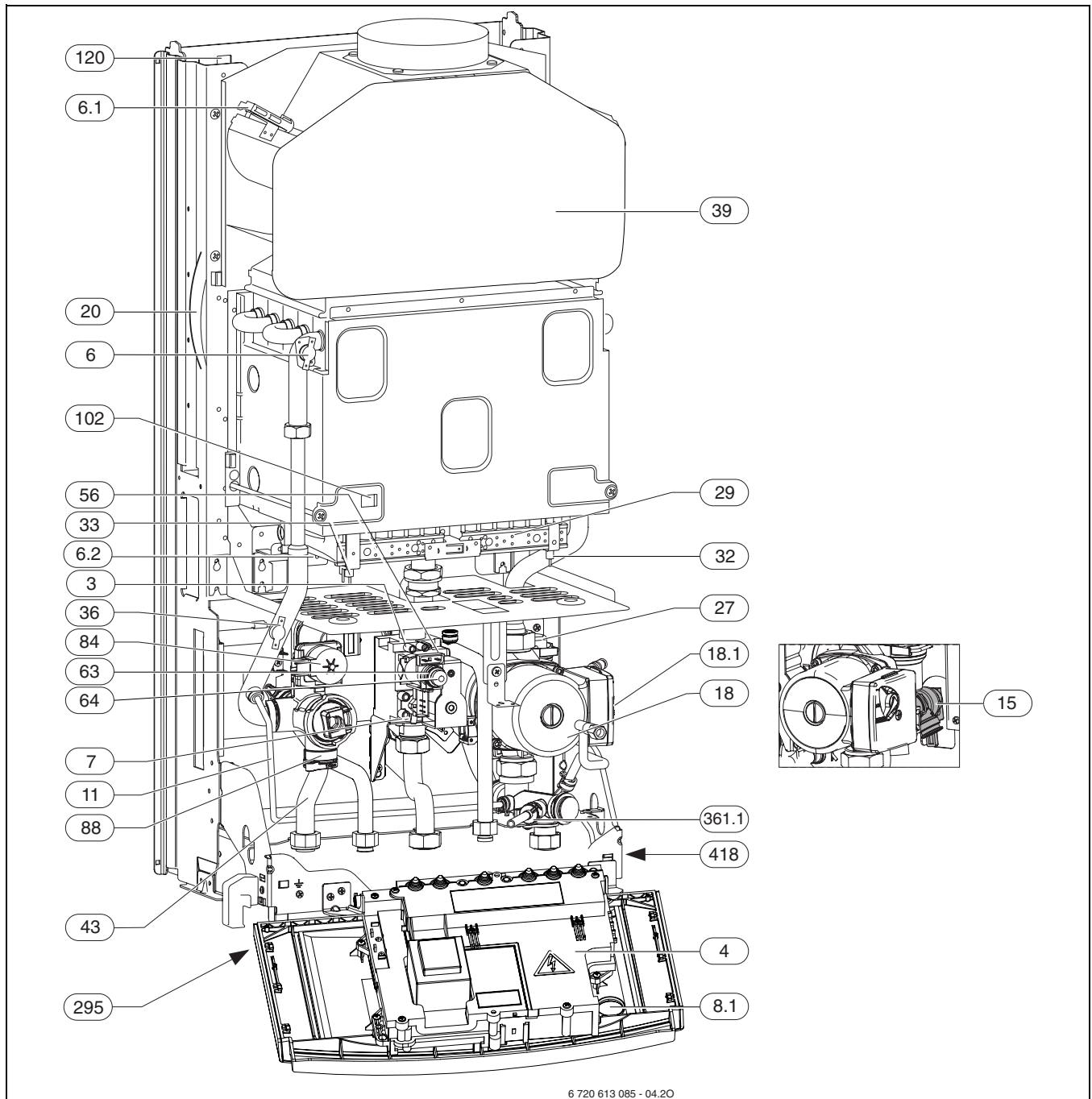
3.8 Sklop uređaja ZWC 24/28 - 3 MFK ...



sl. 3

- 3** Čep za zatvaranje na mernom priključku (pritisak dizni)
- 4** Heatronic 3
- 6** Graničnik temperature na kotlovskom krugu
- 6.1** Nadzor izduvnih gasova (osiguranje toka)
- 6.2** Nadzor izduvnih gasova (komora sagorevanja)
- 6.3** Senzor tople vode
- 7** Priključak za merenje ulaznog pritiska gasa
- 8.1** Manometar
- 15** Sigurnosni ventil (krug grejanja)
- 18** Cirkulaciona pumpa
- 18.1** Prekidač za brzinu okretaja pumpe
- 20** Ekspanzioni sud
- 27** Automatska odzraka
- 29** Kadica gorionika sa setom dizni
- 32** Elektroda za nadzor (jonizacija)
- 33** Elektroda za paljenje
- 36** Senzor temperature u polaznom vodu
- 38** Podešavanje dopunjavanja
- 39** Osiguranje toka
- 43** Polazni vod grejanja
- 56** Gasna armatura
- 63** Vijak za podešavanje maks. količine gasa
- 64** Vijak za podešavanje min. količine
- 84** Motor 3-stazni ventil
- 88** 3-kraki ventil
- 102** Kontrolni prozor
- 120** Spojke za kačenje
- 295** Nalepnica za tip uređaja
- 355** Pločasti izmenjivač toplote
- 361.1** Slavina za pražnjenje
- 413** Merač protoka (turbina)
- 418** Tipska pločica

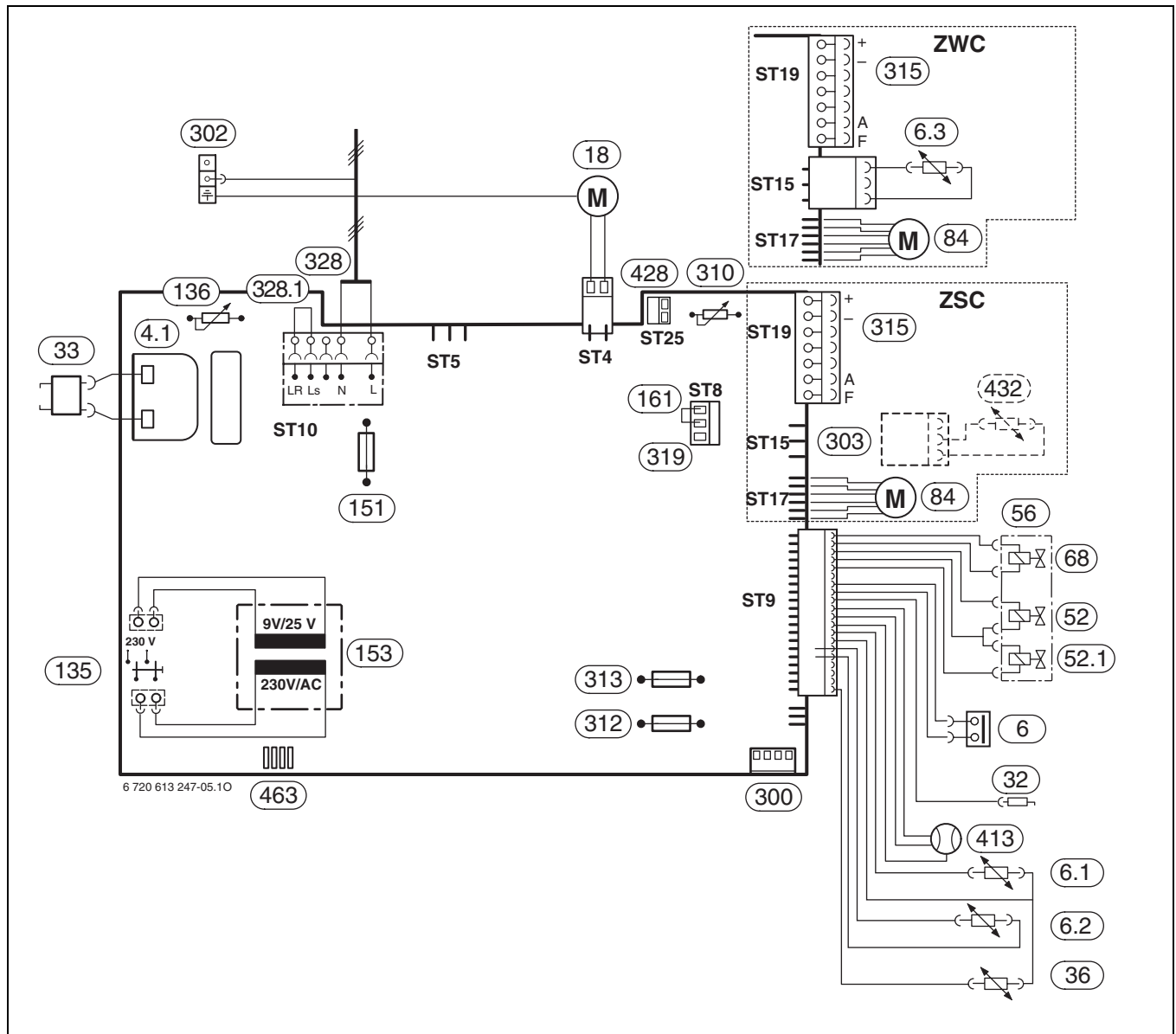
3.9 Sklop uređaja ZSC 24/28 - 3 MFK ...



sl. 4

- 3** Čep za zatvaranje na mernom priključku (pritisak dizni)
- 4** Heatronic 3
- 6** Graničnik temperature na kotlovskom krugu
- 6.1** Nadzor izduvnih gasova (osiguranje toka)
- 6.2** Nadzor izduvnih gasova (komora sagorevanja)
- 7** Priključak za merenje ulaznog pritiska gasa
- 8.1** Manometar
- 15** Sigurnosni ventil (krug grejanja)
- 18** Cirkulaciona pumpa
- 18.1** Prekidač za brzinu okretaja pumpe
- 20** Ekspanzioni sud
- 27** Automatska odzraka
- 29** Kadica gorionika sa setom dizni
- 32** Elektroda za nadzor (jonizacija)
- 33** Elektroda za paljenje
- 36** Senzor temperature u polaznom vodu
- 39** Osiguranje toka
- 43** Polazni vod grejanja
- 56** Gasna armatura
- 63** Vijak za podešavanje maks. količine gasa
- 64** Vijak za podešavanje min. količine
- 71** Polazni tok bojlera
- 72** Povratni tok bojlera
- 84** Motor 3-stazni ventil
- 88** 3-kraki ventil
- 102** Kontrolni prozor
- 120** Spojke za kačenje
- 295** Nalepnica za tip uređaja
- 361.1** Slavina za pražnjenje
- 418** Tipska pločica

3.10 Električno povezivanje



sl. 5

- | | |
|--|--|
| 4.1 Trafo za paljenje | 300 Utikač za kodiranje |
| 6 Graničnik temperature na kotlovskom krugu | 302 Priključak za zaštitni vod (uzemljenje) |
| 6.1 Nadzor izduvnih gasova (osiguranje toka) | 303 Priključak bojlera NTC (ZSC) |
| 6.2 Nadzor izduvnih gasova (komora sagorevanja) | 310 Regulator temperature za toplu vodu |
| 6.3 Senzor za temperaturu tople vode (ZWC) | 312 Osigurač T 1,6 A, DC 24 V |
| 18 Cirkulaciona pumpa | 313 Osigurač T 0,5 A, DC 5 V |
| 32 Elektroda za nadzor (jonizacija) | 315 Stezna letva za regulator (EMS-bus) i senzor za spoljnu temperaturu |
| 33 Elektroda za paljenje | 319 Terminalna traka za termostat bojlera ili eksternog ograničavača |
| 36 Senzor temperature u polaznom vodu | 328 Stezna letva AC 230 V |
| 52 Magnetni ventil 1 | 328.1 Most |
| 52.1 Magnetni ventil 2 | 413 Merač protoka (turbina) (ZWC) |
| 56 Gasna armatura | 428 Priključak za cirkulacionu pumpu (morate lično uraditi) |
| 68 Regulacioni magnet | 432 Bojler-NTC (ZSC, oprema) |
| 84 Motor trokrakog ventila | 463 Dijagnostičko mesto preseka |
| 135 Prekidač za uključivanje-/isključivanje- | |
| 136 Regulator temperature za polazni vod grejanja | |
| 151 Osigurač T 2,5 A, AC 230 V | |
| 153 Transformator | |
| 161 Most | |

3.11 Tehnički podaci

Snaga	Jedinica	ZWC/ZSC 24 MFK		ZWC/ZSC 28 MFK	
		Zemni gas	Tečni gas	Zemni gas	Tečni gas
maks. nominalna snaga	kW	24.0	23.2	28.1	27.1
maks. toplotno opterećenje ložišta	kW	26.7	25.8	31.3	30.3
min. nominalna snaga	kW	7.3	7.1	8.6	8.6
min. toplotno opterećenje ložišta	kW	8.4	8.1	9.8	9.8
maks. nominalna snaga - topla voda	kW	24.0	23.2	28.1	27.1
maks. toplotno opterećenje ložišta - topla voda	kW	26.7	25.8	31.3	30.1
min. nominalna toplotna snaga-topla voda	kW	7.3	7.1	8.6	8.6
min. nominalno toplotno opterećenje-topla voda	kW	8.4	8.1	9.8	9.8
Koeficijent korisnog dejstva		**	**	**	**
Gas-Priključna vrednost					
Zemni gas H ($H_{iS} = 9,5 \text{ kWh/m}^3$)	m^3/h	2.8	-	3.2	-
Tečni gas ($H_i = 12,9 \text{ kWh/kg}$)	kg/h	-	2.0	-	2.3
Dozvoljeni ulazni pritisak gasa					
Zemni gas H	mbar	20	-	20	-
Tečni gas	mbar	-	30	-	30
Ekspanzioni sud					
Predpritisak	bar	0.5	0.5	0.5	0.5
Ukupna zapremina	l	8	8	8	8
Topla voda (ZWC)					
maks. količina tople vode $\Delta T = 50 \text{ K}$	l/min	6.9	6.6	8.1	7.8
maks. količina tople vode $\Delta T = 30 \text{ K}$	l/min	11.5	11.1	13.4	12.9
maks. količina tople vode $\Delta T = 20 \text{ K}$	l/min	17.2	16.6	20.1	19.4
Topla voda - (komfor) - klasa u skladu sa EN 13203		***	***	***	***
Izlazna temperatura	°C	40-60	40-60	40-60	40-60
maks. dozvoljeni pritisak tople vode	bar	10.0	10.0	10.0	10.0
min. pritisak toka	bar	0.2	0.2	0.2	0.2
Specifičan protok po EN 625	l/min	11.1	11.1	13.4	13.4
Vrednost izduvnog gasa					
Potreba za cugom	Pa	3.0	3.0	3.0	3.0
Temperatura izduvnog gasa pri maks. nazivnom toplotnom opterećenju	°C	113	113	120	120
Temperatura izduvnog gasa pri min. nazivnom toplotnom opterećenju	°C	65	65	68	85
Maseni protok dimnih gasova pri maks. nazivnom toplotnom opterećenju	g/s	19.6	19.6	21	19.5
Maseni protok dimnih gasova pri min. nazivnom toplotnom opterećenju	g/s	18.0	18.0	20	17.0
CO ₂ pri maks. nazivnom toplotnom opterećenju	%	5.3-5.7	5.3-5.7	5.7-6.1	6.8-7.2
CO ₂ pri min. nazivnom toplotnom opterećenju	%	1.3-1.7	1.3-1.7	1.7-2.1	2.4-2.6
NO _x -klasa po EN 297		3	3	3	3
NO _x	mg/kWh	106	106	103	103

tab. 6

Snaga	Jedinica	ZWC/ZSC 24 MFK		ZWC/ZSC 28 MFK	
		Zemni gas	Tečni gas	Zemni gas	Tečni gas
Uopšteno					
elektr. napon	AC ... V	230	230	230	230
Frekvencija	Hz	50	50	50	50
maks. potrošnja snage	W	91	91	106	106
maks. nivo zvučnog pritiska	dB(A)	47.0	47.0	46.0	46.0
min. nivo zvučnog pritiska	dB(A)	33.0	33.0	32.0	32.0
Tip zaštite	IP	X4D	X4D	X4D	X4D
Provereno po	EN	297	297	297	297
maks. temperatura polaznog voda	°C	88	88	88	88
maks. dozv. radni pritisak (grejanje)	bar	3.0	3.0	3.0	3.0
dozvoljena temperatura okoline	°C	0-50	0-50	0-50	0-50
Nazivna zapremina (grejanje)	l	0.8	0.8	0.8	0.8
Težina (bez pakovanja)					
(ZWC/ZSC)	kg	36.6/35.1	36.6/35.1	38.8/37.3	38.8/37.3
Težina (bez obloge)					
(ZWC/ZSC)	kg	30.0/28.5	30.0/28.5	31.8/30.3	31.8/30.3

tab. 6

4 Propisi

Pridržavati se sledećih smernica i propisa:

- Pokrajinska građevinarska uredba (Nemačka)
- Odredbe nadležnog preduzeća za distribuciju gasa
- **EnEG** (Zakon o štednji energije)
- **EnEV** (Uredba o toplotnoj izolaciji koja štedi energiju i tehnika postrojenja kod zgrada, koja štedi energiju)
- **Smernice za kotlarnice** ili uredba o gradnji saveznih pokrajina, smernice za ugradnju i nameštanje centralnih kotlarnica i njihovih prostorija za gorivo Beuth-Verlag GmbH - Burggrafenstraße 6 10787 Berlin
- **DVGW**, Wirtschafts- und Verlagsgesellschaft, Gas- und Wasser GmbH - Josef-Wirmer-Str. 1 - 3 - 53123 Bonn
 - Radni list G 600, TRGI (Tehnička pravila za gasne instalacije)
 - Radni list G 670, (Postavljanje gorionika gasa u prostorijama sa mehaničkim postrojenjima za provetravanje)
- **TRF 1996** (Tehnička pravila za tečni gas) Wirtschafts- und Verlagsgesellschaft, Gas- und Wasser GmbH - Josef-Wirmer-Str. 1 3 - 53123 Bonn
- **DIN standardi**, Beuth-Verlag GmbH - Burggrafenstraße 6 - 10787 Berlin
 - **DIN 1988**, TRWI (Tehnička pravila za instalacije pijaće vode)
 - **DIN 4708** (Centralna postrojenja za grejanje vode)
 - **DIN 4807** (kompenzacione posude)
 - **DIN EN 12828** (Sistemi grejanja u zgradama)
 - **DIN VDE 0100**, Teil 701 (Uređivanje postrojenja jake struje sa nazivnim naponima do 1000 V, prostorije sa kadom ili tušem).

5 Montaža



OPREZ: Eksplozija!

- ▶ Pre radova na delovima koji imaju dotok gasa uvek zatvoriti slavinu za gas.



Postavljanje, strujni priključak, priključak gasa, izduvnog gasa i puštanje u pogon sme izvršiti samo preduzeće ovlašćeno od strane preduzeća za snabdevanje gasom ili energijom.

5.1 Važne napomene

Zapremina vode uređaja je ispod 10 litara i odgovara grupi 1 DampfKV-a. Stoga nije potreban atest prototipa.

- ▶ Pre montaže pribaviti izjave Preduzeća za snabdevanje gasom i ovlašćenog odžačara.

Otvoreni sistemi grejanja

Otvorena postrojenja za grejanje prepraviti u zatvorene sisteme.

Gravitaciona grejanja

Uređaj preko hidraulične skretnice sa odvajačem nečistoća priključiti na postojeću cevnu mrežu.

Pocinkovani radijatori i cevni vodovi

Da bi se izbeglo stvaranje gasa, ne koristiti pocinkovane radijatore i cevne vodove.

Upotreba regulatora vođenog temperaturom prostorije

Ne ugrađivati termostatski radijatorski ventil na radijatoru vodeće prostorije.

Sredstva za zaštitu od smrzavanja

Sledeća sredstva za zaštitu od zamrzavanja su dozvoljena:

Naziv	Koncentracija
Glythermin NF	20 - 62 %
Antifrogen N	20 - 40 %
Varidos FSK	22 - 55 %
Tyfocor L	25 - 80 %

tab. 7

Sredstva za zaštitu od korozije

Sledeća sredstva za zaštitu od korozije su dozvoljena:

Naziv	Koncentracija
Cillit HS Combi 2	0.5 %
Kopal	1 %
Nalco 77 381	1 - 2 %
Varidos KK	0.5 %
Varidos AP	1 - 2 %
Varidos 1+1	1 - 2 %
Sentinel X 100	1.1 %

tab. 8

Sredstva za povećavanje gustine

Dodavanje sredstava za povećanje gustine prema našem iskustvu može dovesti do problema (naslage u toplotnom bloku). Stoga, ne preporučujemo njihovu upotrebu.

Šumovi strujanja

Da bi se izbegli šumovi strujanja, treba ugraditi prestrujni ventil ili kod dvocevnih grejanja trostazni ventil na najudaljenijem grejnom telu.

Cirkulaciona pumpa

Cirkulaciona pumpa koju koristite (i koju ste vi sami postavili) mora da poseduje sledeće priključne vrednosti: 230 V AC, 0,45 A, $\cos \varphi = 0,99$.

5.2 Izbor mesta postavljanja

Propisi za mesto postavljanja



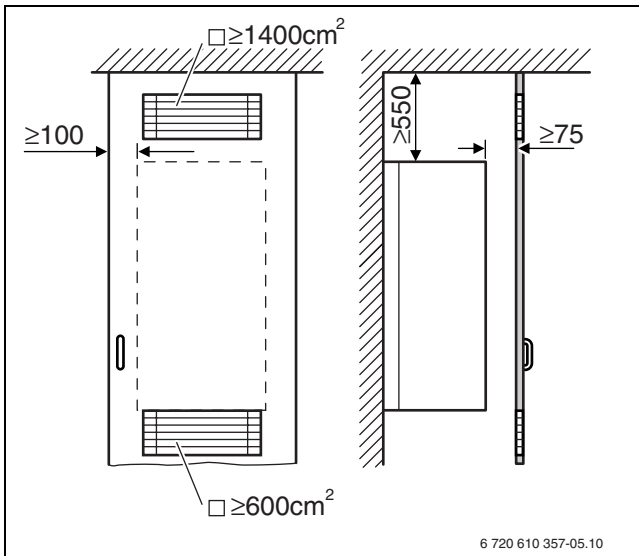
Uređaj nije namenjen za spoljašnju instalaciju.

Treba se pridržavati DVGW-TRGI i TRF za uređaje sa tečnim gasom, uvek u najnovijoj verziji.

- ▶ Pridržavati se odredbi koje važe za dotičnu zemlju.
- ▶ Pridržavati se uputstava za instalaciju delova za odvod dimnih gasova zbog njihovih minimalnih mera ugradnje.

Pri ugradnji u ormar:

- ▶ Obratiti pažnju na otvore za vazduh i rastojanja.



sl. 6 Otvori za vazduh pri ugradnji u ormar

Vazduh za sagorevanje

Radi sprečavanja korozije vazduh za sagorevanje ne sme sadržati agresivne materije.

Kao korozivni važe halogeni ugljovodonici, koji sadrže jedinjenja hlora ili fluora. Oni se mogu naći npr. u razređivačima, bojama, lepkovima, potisnim gasovima i sredstvima za čišćenje domaćinstva.

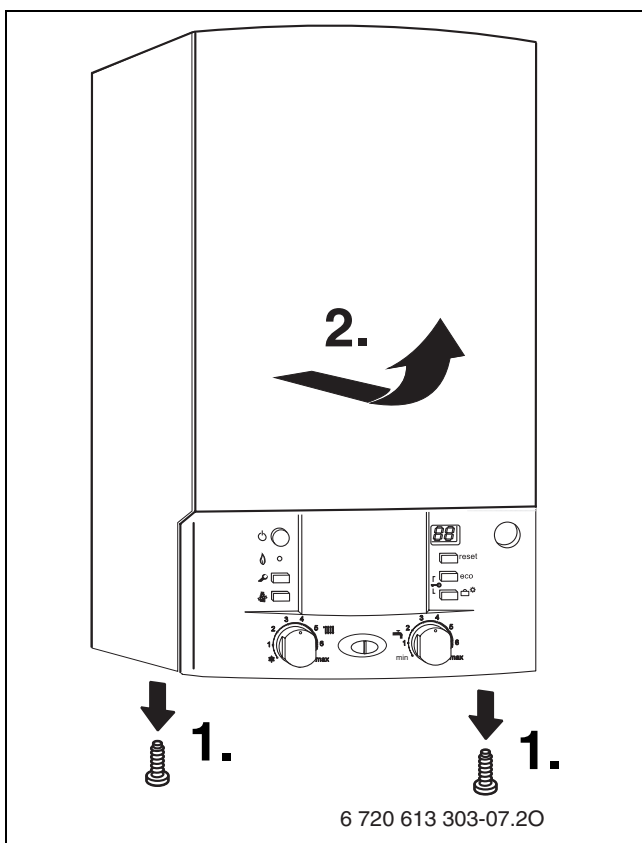
Temperatura površine

Maks. temperatura površine uređaja je ispod 85 °C. Stoga, prema TRGI, odn. TRF nisu potrebne posebne mere zaštite za zapaljive građevinske materijale i ugradni nameštaj. Treba obratiti pažnju na odstupajuće propise pojedinih regiona.

Postrojenja sa tečnim gasom ispod ravni zemlje

Uređaj ispunjava zahteve TRF 1996 paragraf 7.7 kada se postavi ispod nivoa zemlje. Preporučujemo ugradnju dodatnog magnetnog ventila, priključak na IUM. Na taj način se aktivira dotok tečnog gasa samo u vreme potrebe za zagrevanjem.

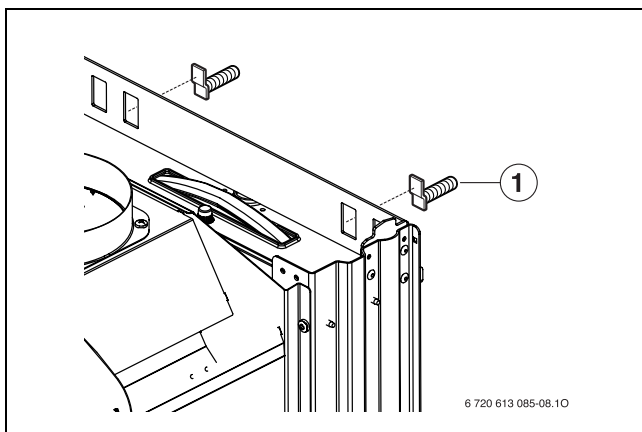
- ▶ Oblogu sklonite tako što ćete je povući prema napred pa na gore.



sl. 9

Pričvrščivanje uređaja

- ▶ Uređaj zakačite na zid pomoću dve kuke (1).

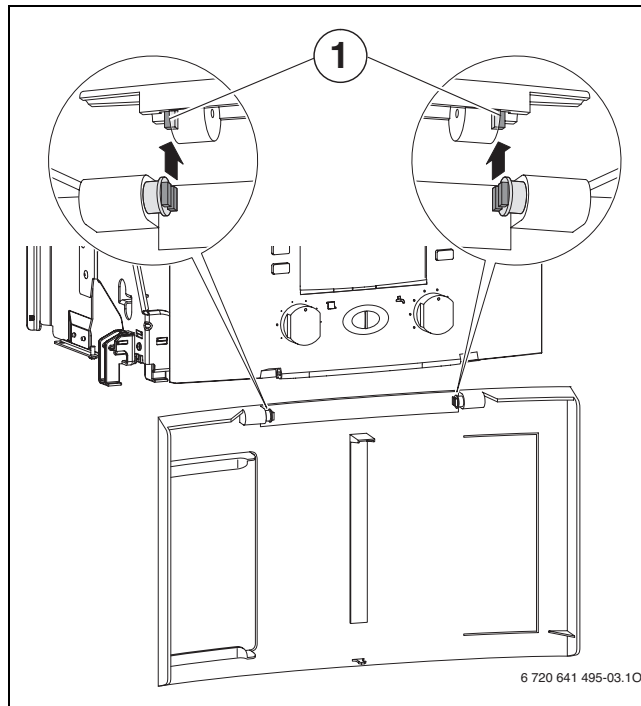


sl. 10 Postavljanje uređaja

- 1 Kuke

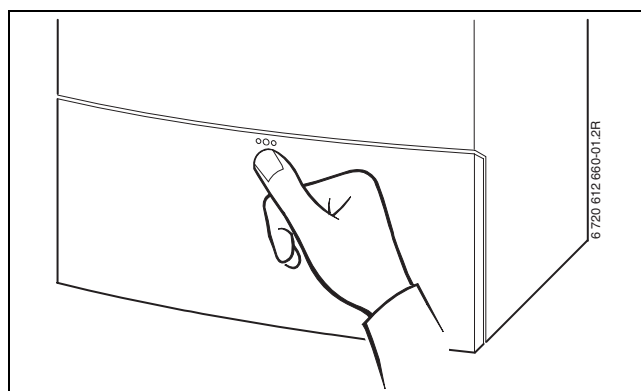
Montiranje poklopca

- ▶ Proveriti orijentaciju isparivača (1) (→slika 11).
- ▶ Poklopac zatvoriti odozdo.



sl. 11

- ▶ Zatvoriti poklopac. Poklopac se zatvara.
- ▶ Za otvaranje poklopca: Pritisnuti poklopac gore u sredini i otpustiti. Poklopac se podiže.



sl. 12

Odvod izduvnih gasova



Da bi se izbegla korozija, upotrebljavati samo cevi za izduvne gasove od aluminijuma. Cevi za izduvne gasove postaviti tako da dihtuju.

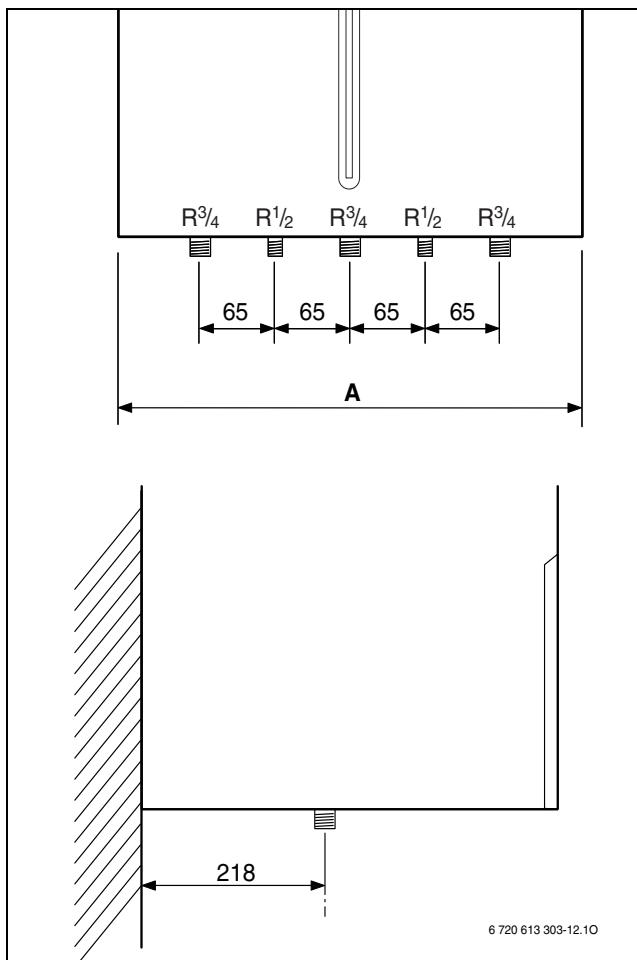
- ▶ Odrediti profil dimnjaka po DIN 4705, u slučaju da je potrebno sprovesti oblaganje dimnjaka ili izolacione mere.

5.5 Montaža cevovoda



Pri šrafljenju nemojte da iskrivite cevi za povezivanje na uređaj.

- ▶ Prečnik cevi za dovod gasa utvrditi prema DVGW-TRGI (zemni gas) odn. TRF (tečni gas).
- ▶ Svi spojevi cevi u grejnom sistemu moraju da budu napravljeni za pritisak do 3 bara i za krug tople vode do 10 bara.
- ▶ Montirajte slavine¹⁾ za održavanje i slavine za gas¹⁾.
- ▶ Radi punjenja i pražnjenja postrojenja na najnižem mestu postaviti jednu slavinu za punjenje i pražnjenje.
- ▶ Na najviše mesto staviti odzraku.



sl. 13 Mere priključka

Uređaj	A [mm]
ZWC/ZSC 24-3	400
ZWC/ZSC 28-3	440

tab. 9

1) slavine

5.6 Provera priključaka

Vodeni priključci

- ▶ Slavine za održavanje za polazni i povratni vod grejanja otvoriti i napuniti instalaciju grejanja.
- ▶ Proveriti propusnost spojeva i navojnih mesta (Ispitni pritisak: maks. 2,5 bara na manometru).
- ▶ Kod ZWC-uređaja: Otvorite ventil za zaustavljanje hladne vode i napunite krug tople vode (kontrolni pritisak: maks. 10 bara).
- ▶ Proveriti propusnost svih mesta razdvajanja.

Gasni vod

- ▶ Zatvoriti slavinu gasa, da bi zaštili gasnu armaturu od oštećenja od prevelikog pritiska (maks. pritisak 150 mbara).
- ▶ Proveriti gasni vod.
- ▶ Izvršiti izjednačavanje pritiska.

5.7 Posebni slučajevi

Rad ZSC-uređaja bez bojlera sa toplom vodom

Kada se ZSC uređaji koriste bez akumulatora tople vode treba na priključcima za hladnu i toplu vodu postaviti čepove:

- ▶ Koristite čepove iz asortimana dodatne opreme 7756050155 za priključke na akumulator bez montažne ploče sa priključcima
- ▶ Koristite čepove iz asortimana dodatne opreme 7709000227 za priključke na akumulator sa montažnom pločom sa priključcima.

6 Električni priključak



OPASNOST: Od strujnog udara!

- ▶ Priključak skinuti sa napona pre radova na električnom delu (osigurač, prekidač snage).

Svi regulacioni, upravljački i sigurnosni mehanizmi uređaja su fabrički povezani i provereni.

6.1 Priključak za mrežni kabl

Uređaj se isporučuje sa kablom i utikačem sa zaštitnim kontaktima za priključak na struju (samo za klasu zaštite 3).

- ▶ Obratiti pažnju na zaštitne mere prema propisima VDE 0100 i prema posebnim propisima (TAB) lokalnih preduzeća za snabdevanje električnom energijom.
- ▶ Napraviti elektro-priključak sa min. 3 mm kontaktnog rastojanja (npr. osiguranje, LS-prekidač).
- ▶ Priključiti uređaj po VDE 0700 delu 1 sa min. 3 mm kontaktnog rastojana (npr. Osiguranja, LS-prekidač). Nijedan drugi korisnik ne sme više biti priključen.

Dvofazna mreža

- ▶ Za dovoljnu jonizacionu struju ugraditi otpornik (br. porudžbine 8 900 431 516-0) između N-provodnika i priključka za zaštitni provodnik.

-ili-

- ▶ Primeniti razdvojni trafo (br. porudžbine 7 719 002 301).

-ili-

- ▶ Primeniti HT3 jonizator (Best.-br. 8 748 300 575-0).

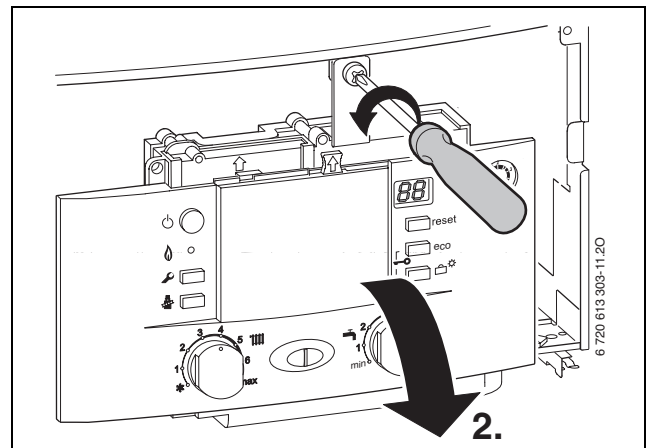
6.2 Priključivanje na Heatronic

Uređaj se može koristiti samo sa regulatorom Bosch.

6.2.1 Otvorite Heatronic

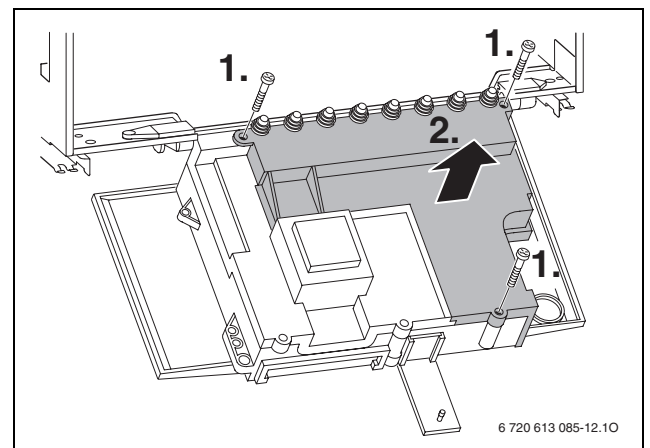
Da bi se omogućilo električno priključivanje moramo da spustimo Heatronic i da otvorimo mesto gde se nalaze priključci.

- ▶ Skinuti oblogu (→ stranica 21).
- ▶ Sklonite zavrtnje i otvorite Heatronic na dole.



sl. 14

- ▶ Sklonite zavrtnje, otkačite kabal i sklonite poklopac.



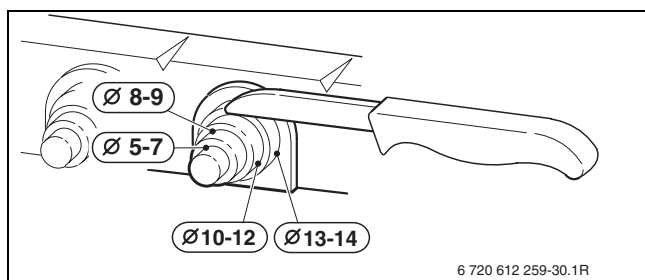
sl. 15



PAŽNJA: Voda koja se izliva može da ošteti Heatronic.

- ▶ Prekrijte Heatronic pre nego počnete da radite na delovima kroz koje prolazi voda.

- ▶ Za zaštitu od kapljica vode (IP) spojnicu kabla isecite uvek prema prečniku kabla.



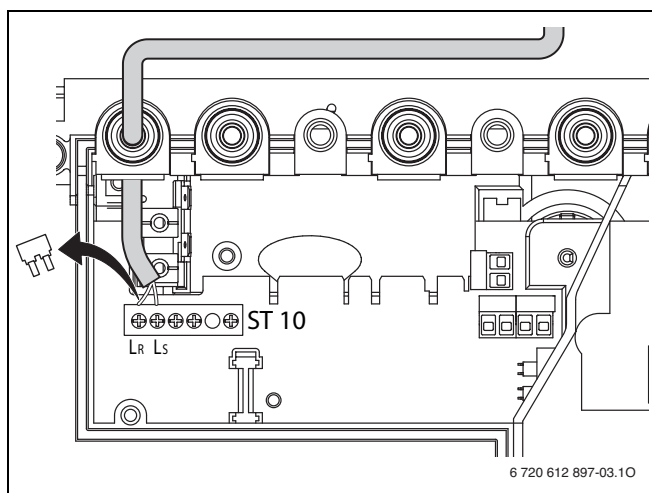
sl. 16

- ▶ Kabal provucite kroz spojnicu kabla i pravilno ga priključite.
- ▶ Kabl osigurati na zaštiti od povlačenja.

6.2.2 Priključite 230-Volt-regulator za uključivanje/isključivanje

Regulator mora biti prilagođen mrežnom naponu (grejnog uređaja) i ne sme da bude poveza sa kućištem.

- ▶ Napraviti otvor na sprovodniku prema prečniku kabla.
- ▶ Kabel provucite kroz spojnicu kabla i priključite regulator kao što je prikazano na ST10:
 - L na L_S
 - S na L_R
- ▶ Kabl osigurati na zaštiti od povlačenja.

sl. 17 Priključak (230 V AC, ukloniti most između L_S i L_R)

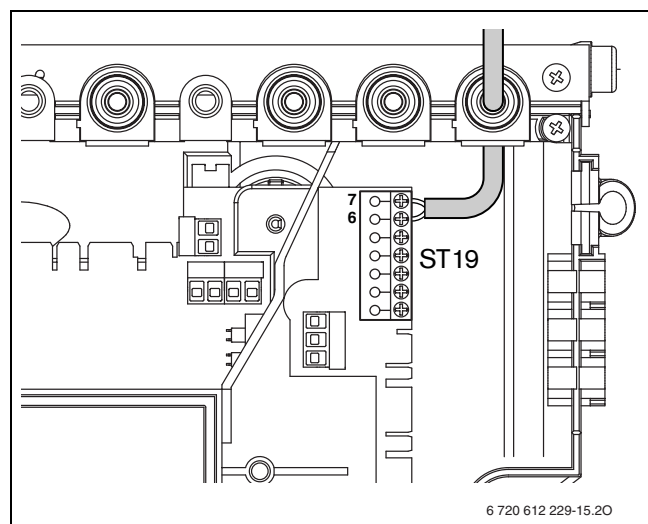
6.2.3 Priključivanje digitalnog regulatora/EMS-BUS-regulatora

- ▶ Koristite sledeće poprečne preseke provodnika:

Dužina provodnika	Poprečni presek
≤ 80 m	0,40 mm ²
≤ 100 m	0,50 mm ²
≤ 150 m	0,75 mm ²
≤ 200 m	1,00 mm ²
≤ 300 m	1,50 mm ²

tab. 10

- ▶ Napraviti otvor na sprovodniku prema prečniku kabla.
- ▶ Kabl provući kroz gumeni sprovodnik i priključiti na ST19 na klemu 6 i 7.
- ▶ Kabl osigurati na zaštiti od povlačenja.



sl. 18 Priključak regulatora

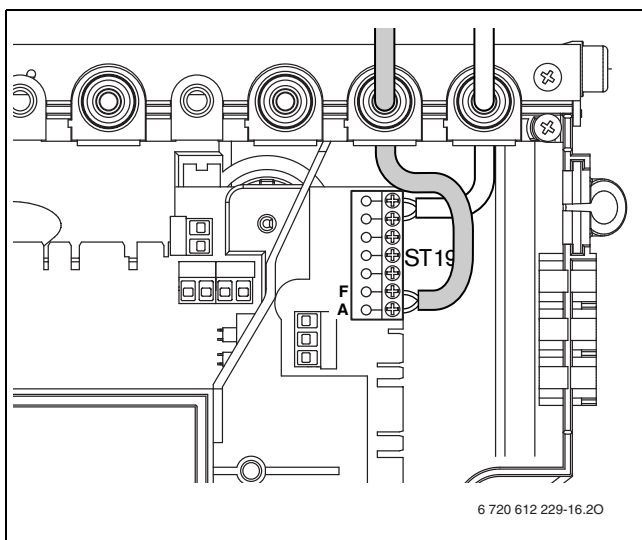
6.2.4 Priključite senzor za spoljašnju temperaturu

- Koristite sledeće poprečne preseke provodnika:

Dužina provodnika	Poprečni presek
≤ 20 m	0,75 - 1,5 mm ²
≤ 30 m	1,0 - 1,5 mm ²
> 30 m	1,5 mm ²

tab. 11

- Napraviti otvor na sprovodniku prema prečniku kabla.
- Priključni kabl spoljnog senzora provući kroz gumeni sprovodnik i priključiti na ST19 na kleme A (klima 1) i F (klima 2).
- Kabl osigurati na zaštiti od povlačenja.



sl. 19 Priključak spoljnog senzora

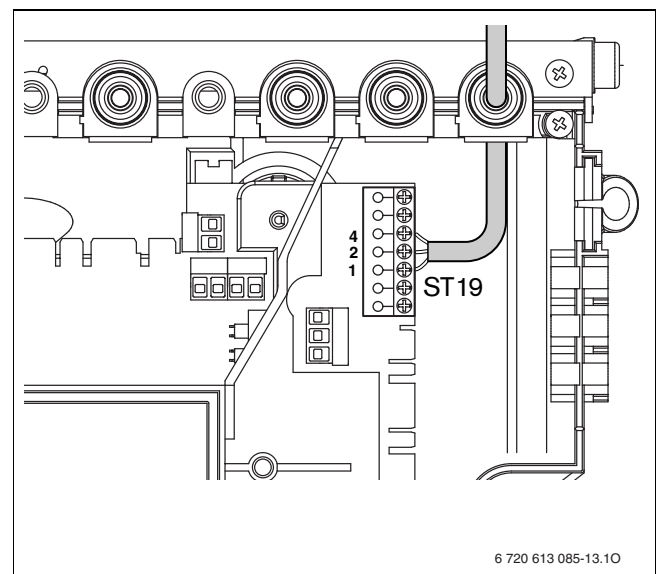
6.2.5 Priključite 24-V-regulator

- Koristite sledeće poprečne preseke provodnika:

Dužina provodnika	Poprečni presek
≤ 20 m	0,75 - 1,5 mm ²
≤ 30 m	1,0 - 1,5 mm ²
> 30 m	1,5 mm ²

tab. 12

- Napraviti otvor na sprovodniku prema prečniku kabla.
- Priključni kabl provucite spojnicu kabla i priključite na ST19 na kleme 1, 2 i 4.
- Kabl osigurati na zaštiti od povlačenja.



sl. 20 Priključak 24-V-regulator



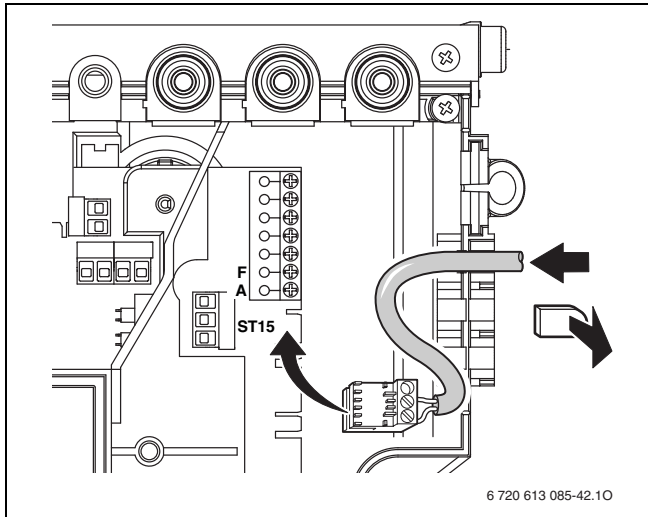
Koristite samo proverene senzore za spoljašnju temperaturu (npr. broj porudžbine: 8 747 207 101-0).

6.2.6 Priključak bojlera

Bojler sa indirektnim zagrevanjem i temperaturnom sondom bojlera (NTC)

Bosch bojleri sa senzorom temperature rezervoara se priključuju direktno na štampanu ploču uređaja. Kabel sa džekom isporučuje se uz bojler.

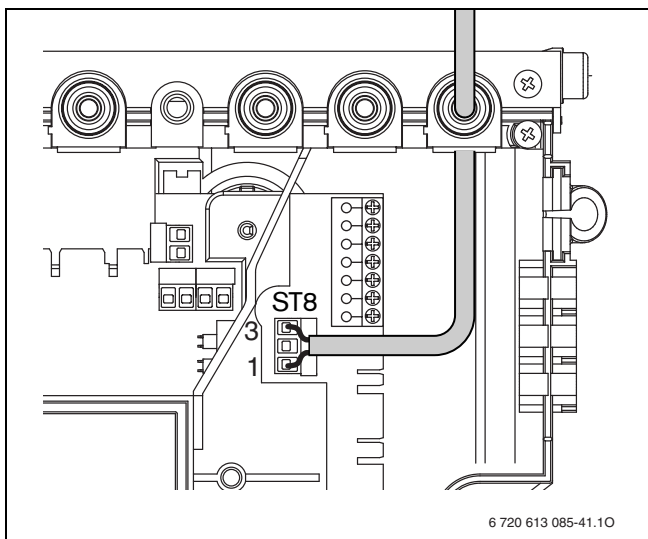
- ▶ Otkinuti plastični jezičak.
- ▶ Položiti kabel temperature sonde bojlera.
- ▶ Džek priključiti na štampanu ploču (ST15).



sl. 21 Priključak senzora temperature bojlera (NTC)

Indirektno zagrevan bojler sa termostatom bojlera

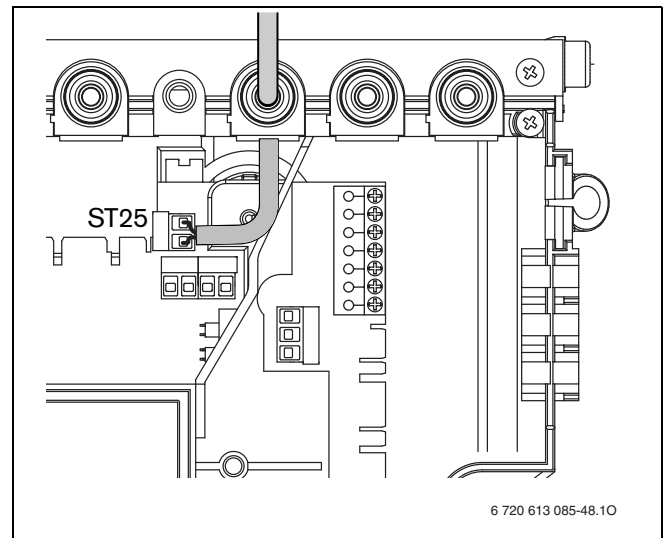
- ▶ Napraviti otvor na sprovodniku prema prečniku kabela.
- ▶ Provući kabel kroz gumeni sprovodnik i priključiti bojler na sledeći način:
 - L na 1
 - S na 3
- ▶ Kabel osigurati na zaštiti od povlačenja.



sl. 22 Priključak termostata bojlera

6.2.7 Priključivanje cirkulacione pumpe (Topla voda)(ZSC)

- Za zaštita od kapljica vode (IP) Kabel provucite kroz gumeni zaštitni prsten sa otvorom, koji odgovara prečniku kabela.
- Sledeći tipovi kabela su odgovarajući:
 - NYM-I 3 x 1,5 mm²
 - HO5VV-F 3 x 0,75 mm² (ne u neposrednoj blizini kade ili tuša; područja 1 i 2 prema VDE 0100, deo 701)
 - HO5VV-F 3 x 1,0 mm² (ne u neposrednoj blizini kade ili tuša; područja 1 i 2 prema VDE 0100, deo 701).
- ▶ Napraviti otvor na sprovodniku prema prečniku kabela.
- ▶ Kabel provucite kroz spojnicu kabela i priključite cirkulacionu pumpu kao što je prikazano na ST25:
 - L na L_Z
 - N na N_Z
 - Priključivanje na kućište (zelena odn. zeleno-žuta žica).
- ▶ Osigurati kabel regulacije napona smanjenjem opterećenja. Žica mase mora da bude duža, kada su druge već zategnute.



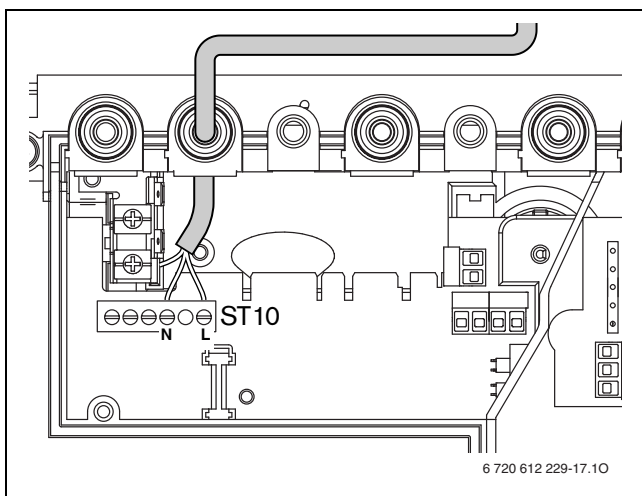
sl. 23 Priključak cirkulacione pumpe



Kod ZSC uređaja sa priključenim akumulacionim sudom cirkulaciona pumpa je aktivna kada je termička dezinfekcija aktivna (→ odeljak 7.15). Upravljanje cirkulacionom pumpom može da obavlja i Bosch regulator grejanja. Ostale informacije u vezi toga možete naći u uputstvu za upotrebu regulatora grejanja.

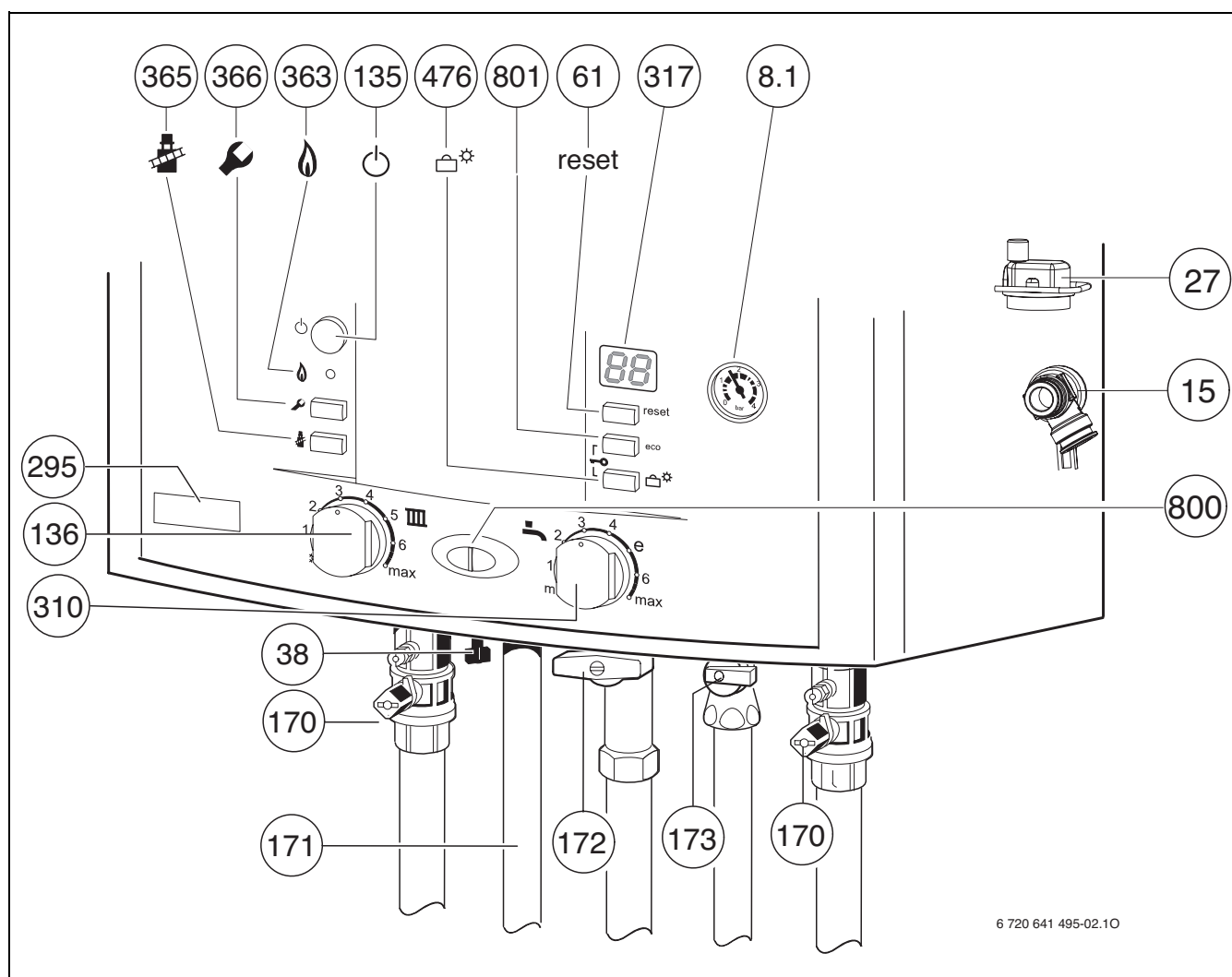
6.2.8 Zamena mrežnog kabla

- Za zaštitu od prskanja vode (IP) kabl celom dužinom odgovarajući prečnik.
- Sledeći tipovi kabla su odgovarajući:
 - NYM-I 3 x 1,5 mm²
 - HO5VV-F 3 x 0,75 mm² (ne u neposrednoj blizini kade ili tuša; područja 1 i 2 prema VDE 0100, deo 701)
 - HO5VV-F 3 x 1,0 mm² (ne u neposrednoj blizini kade ili tuša; područja 1 i 2 prema VDE 0100, deo 701).
- ▶ Napraviti otvor na sprovodniku prema prečniku kabla.
- ▶ Kabl provući kroz gumeni sprovodnik i priključiti ovako:
 - Terminalna traka ST10, klema L (crvena odn. smeđa žica)
 - Terminalna traka ST10, klema N (plava žica)
 - Priključak za masu (zelena odn. zeleno-žuta žica).
- ▶ Osigurati kabl regulacije napona smanjenjem opterećenja.
Žica mase mora da bude duža, kada su druge već zategnute.



sl. 24 Terminalna traka snabdevanje naponom ST10

7 Puštanje u pogon



sl. 25 ZWC...

- 8.1 Manometar
- 15 Sigurnosni ventil (krug grejanja)
- 27 Automatska odzraka
- 38 Uređaj za naknadno punjenje (ZWC)
- 61 dugme za resetovanje
- 135 Taster za uključivanje/isključivanje
- 136 Regulator temperature za polazni vod grejanja
- 170 Slavine za održavanje u polaznom i povratnom vodu
- 171 Priključak tople vode
- 172 Slavina gasa (zatvorena)
- 173 Ventil za zatvaranje hladne vode (ZWC)
- 295 Nalepnica za tip uređaja
- 310 Regulator temperature za toplu vodu
- 317 Displej
- 363 Kontrolna lampa za rad gorionika
- 365 Dugme za odžaćara
- 366 Dugme za servis
- 476 Taster za „godišnji odmor“, servisne funkcije „na dole“
- 800 Kontrolna lampa za rad gorionika (konstantno svetlo)/ smetnja (svetlo trepti)
- 801 ZWC: eco-taster, servisne funkcije „na gore“
ZSC: servisne funkcije „na gore“

7.1 Pre puštanja u pogon



UPOZORENJE: Puštanje u pogon bez vode uništava uređaj!

► Uređaj ne puštati da radi bez vode.

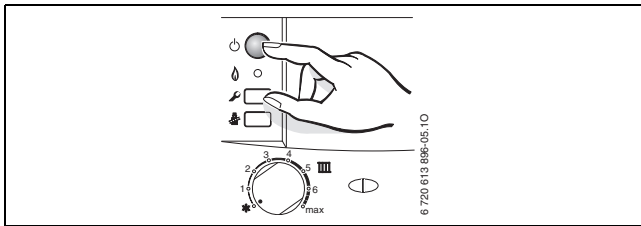
- Predpritisk ekspanzionog suda podesiti prema statičkoj visini instalacije za grejanje.
- Otvoriti ventile radijatora.
- Otvoriti slavine za održavanje u polaznom i povratnom vodu (170), uređaj za grejanje napunite na 1 - 2 bara (kod ZWC preko ugrađenog uređaja za dopunjavanje, Poz. 38) i zatvorite slavinu za punjenje.
- Odzračiti radijatore.
- Instalaciju grejanja ponovo napuniti na 1 do 2 bar.
- Automatski odzračivač (27) otvoriti za krug grejanja (ostaviti otvoreno).
- Otvoriti ventil za zatvaranje hladne vode (173) (ZWC).

- ▶ Proveriti, da li se vrsta gasa navedena na pločici podudara sa isporučenom.
Podešavanje na nazivno toplotno opterećenje prema TRGI 1986, odeljak 8.2 nije neophodno.
- ▶ Otvoriti slavinu za gas (172).

7.2 Uključivanje/isključivanje uređaja

Uključivanje

- ▶ Uređaj uključiti preko tastera uključeno/isključeno. Displej pokazuje trenutnu temperaturu polaznog voda za toplu vodu. Kontrolna lampa za rad/smetnju gorionika svetli konstantno samo kada gorionik radi.



sl. 26

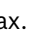
Isključivanje

- ▶ Uređaj isključiti preko tastera uključeno/isključeno. Displej se isključuje.
- ▶ Kada uređaj treba duže vreme ostaviti van pogona: Obratiti pažnju na zaštitu od zamrzavanja (→ poglavlje 7.9).


7.3 Uključivanje grejanja

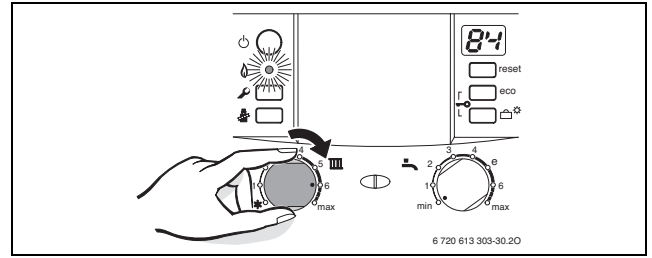
Temperatura razvodnog voda može biti nameštena između 40 °C i 88 °C.



Kod podnog grejanja obratite pažnju na maksimalnu dozvoljenu temperaturu razvodnog voda (regulatora temperature razvodnog voda : max. pozicija **2**)

Kod podnog grejanja upotrebite mešni ventil, da bi sprečili kondenzaciju u uređaju za grejanje.

- ▶ Maksimalnu temperaturu razvodnog voda prilagodite sistemu grejanja pomoću regulatora temperature razvodnog voda .



sl. 27

Kada gorionik radi kontrolna lampa za rad gorionika svetli **zeleno**.

Pozicija	Polazna temperatura
1	oko 40 °C
2	oko 49 °C
3	oko 58 °C
4	oko 65 °C
5	oko 74 °C
6	oko 84 °C
max	oko 88 °C

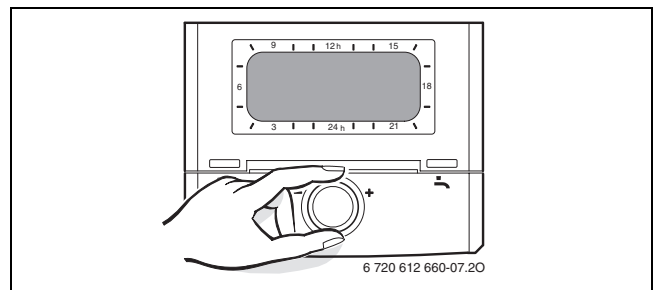
tab. 13

7.4 Regulisanje grejanja



Obratite pažnju na uputstvo za upotrebu regulatora grejanja. Tamo ćete videti,

- ▶ kako možete podesiti način rada i krivu grejanja kod regulatora, koji vrši regulaciju na osnovu vremenskih uslova,
- ▶ kako možete da podesite sobnu temperaturu,
- ▶ kako da ekonomično grejete i štedite energiju.



sl. 28

7.5 Posle puštanja u pogon

- ▶ Proveriti ulazni pritisak gasa (→ stranica 42).
- ▶ Ispuniti protokol o puštanje u pogon (→ stranica 57).

7.6 ZSC uređaji - Podešavanje temperature tople vode



Termička dezinfekcija je fabrički podešena automatski na jednom nedeljno. Preko servisne funkcije **2.d** termička dezinfekcija se može deaktivirati.



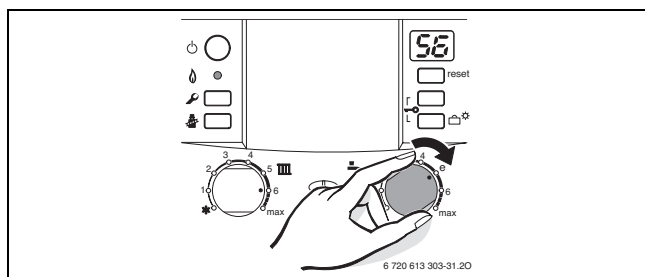
Dok je termička dezinfekcija aktivna, displej to pokazuje naizmenično sa temperaturom polaznog toka.



UPOZORENJE: Opasnost od opekotina vrelom vodom!

► Sadržaj bojlera se posle termičke dezinfekcije ponovo postepeno hladi na podešenu temperaturu vode. Zbog toga temperatura tople vode može kraće vreme da bude viša od podešene temperature.

- Podešavanje temperature tople vode na regulatoru temperature tople vode . Na displeju 30 sekundi trepće podešena temperatura tople vode.



sl. 29

Regulator temperature tople vode	Temperatura tople vode
min - 1	oko 40 °C
2	oko 45 °C
3	oko 49 °C
4	oko 52 °C
e	oko 56 °C
6 - max	oko 60 °C

tab. 14

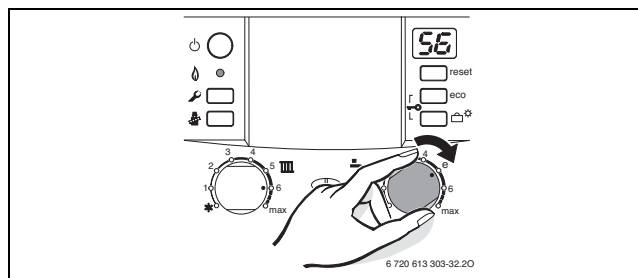


Kod ZSC uređaja nije moguće podesiti režim štednje (eko funkcija).

7.7 ZWC uređaji - Podešavanje temperature tople vode

7.7.1 Temperatura tople vode

- Podešavanje temperature tople vode na regulatoru temperature tople vode . Na displeju 30 sekundi trepće podešena temperatura tople vode.



sl. 30

U toku zagrevanja vode na displeju se prikazuje .

Regulator temperature tople vode	Temperatura tople vode
min - 1	oko 40 °C
2	oko 45 °C
3	oko 49 °C
4	oko 52 °C
e	oko 56 °C
6 - max	oko 60 °C

tab. 15

eco-taster

Pritiskom eco-tastera sve dok ne počne da svetli, možete se izabrati između **komfornog rada** i **ekonomičnog rada**.

komforan rad, eco-taster ne svetli (osnovno podešavanje)

Uređaj će se **konstantno** zadržati na podešenoj temperaturi. Pri tom je kraće vreme čekanja pri uzimanju tople vode. Zbog toga se uređaj uključuje i kada nije uzeta topla voda.

Ekonomičan rad eco-taster svetli

- Zagrevanja na podešenu temperaturu vrši se tek onda kada počne ispuštanje, tj. trošenje tople vode.
- **sa unosom potrebe.** Kratkim otvaranjem i zatvaranjem česme za toplu vodu zagreva se voda na podešenu temperaturu.



Unos potrebe omogućava maksimalnu uštedu gasa i vode.

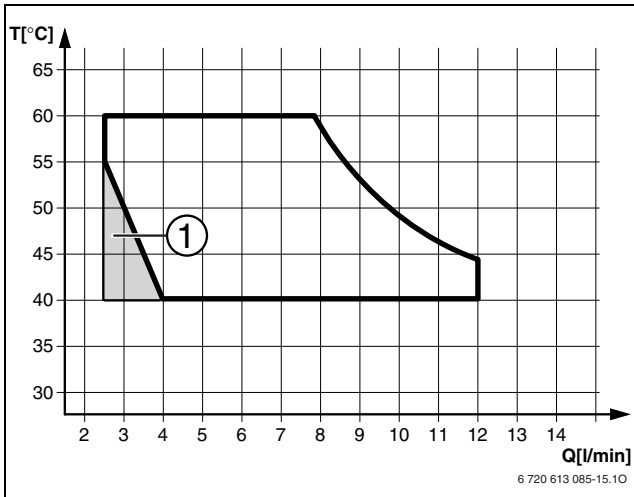
7.7.2 Količina tople vode/temperatura tople vode

Temperatura tople vode može biti podešena od 40 °C do 60 °C. Kod veće količine vode temperatura tople vode opada shodno slici.



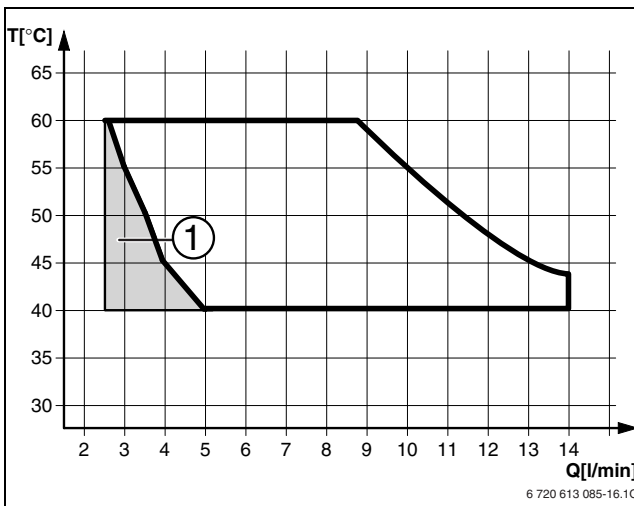
UPOZORENJE: Opasnost od opekotina vrelom vodom!

Kod manjih količina vode (sivi deo) topla voda se može zagrejati i do 80 °C!



sl. 31 Dijagram za temperaturu hladne vode pri dotoku od +15 °C (ZWC 24-3...)

- 1 Uređaj takće (izmena između UKLJUČENO/ISKLJUČENO)

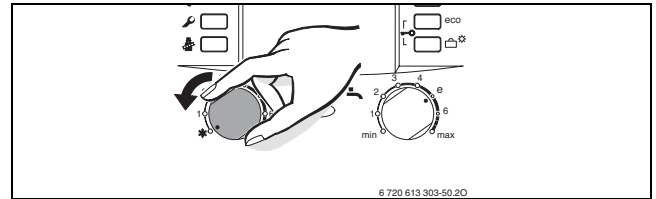


sl. 32 Dijagram temperature hladne vode pri dotoku od +15 °C (ZWC 28-3...)

- 1 Uređaj takće (izmena između UKLJUČENO/ISKLJUČENO)

7.8 Letnji način rada (nema grejanja, samo priprema tople vode)

- ▶ Ostavite uključeno grejanje.
- ▶ Regulator temperature razvodnog voda okrenuti skroz u levo .
Pumpa grejanja, a time i grejanje su isključeni. Snabdevanje toplom vodom, kao i naponsko napajanje za regulaciju grejanja i uklopni sat ostaju sačuvani.



sl. 33

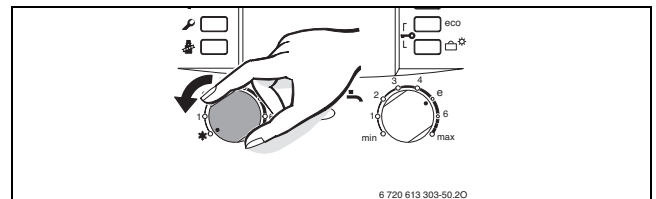


PAŽNJA: Opasnost od zamrzavanja sistema grejanja. Samo je uređaj zaštićen od smrzavanja.

7.9 Zaštita od zamrzavanja

Zaštita od zamrzavanja za grejanje:

- ▶ Ostavite uključeno grejanje.
- ▶ Regulator temperature razvodnog voda okrenuti skroz u levo .
Pumpa grejanja, a time i grejanje su isključeni. Snabdevanje toplom vodom, kao i naponsko napajanje za regulaciju grejanja i uklopni sat ostaju sačuvani.



sl. 34




PAŽNJA: Opasnost od zamrzavanja sistema grejanja. Samo je uređaj zaštićen od smrzavanja.

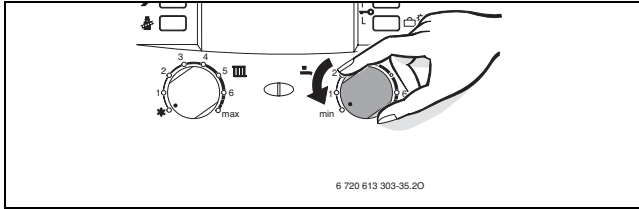
- ▶ Kada je uređaj isključen izmešajte sa toplom vodom sredstvo za zaštitu od zamrzavanja (→ strana 18) i ispraznite krug tople vode.

Dalje napomene treba pogledati u uputstvu za upotrebu regulatora grejanja.

Zaštita od zamrzavanja za bojler:

- ▶ Regulator temperature tople vode  okrenuti ulevo do graničnika.

Zaštita od zamrzavanja je aktivna, kada temperatura bojlera opadne ispod 15 °C.




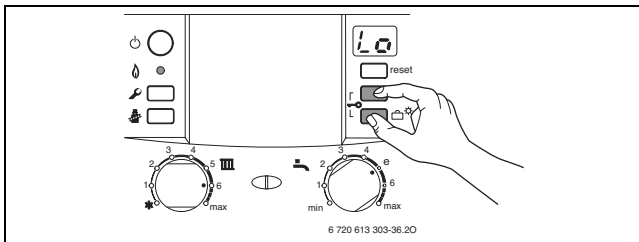
sl. 35

7.10 Zaključavanje tastera

Zaključavanje tastera deluje na regulator temperature razvodnog voda, regulator temperature tople vode i sve ostale tastere sem tastera za uključivanje/isključivanje.

Aktiviranje zaključavnja tastera:

- ▶ Oba tastera (vidi sliku) držati pritisnutim oko 5 sekundi dok se na displeju ne pokaže .



sl. 36

Isključite zaključavanje tastera:

- ▶ Oba tastera (vidi sliku) držati pritisnutim dok se na displeju ne pokaže samo početna temperatura grejanja.


7.11 Režim rada „odmor“

Uključite režim rada „odmor“:

- ▶ Taster za „odmor“  držite pritisnutim sve dok ne počne da svetli.

U režimu rada „odmor“ isključeni su grejanje i priprema tople vode; zaštita od zamrzavanja ostaje uključena (→ poglavlje 7.9).

Isključite režim rada „odmor“:

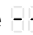
- ▶ Taster za „odmor“  držite pritisnutim sve dok se ne ugasi. Uređaj ponovo radi u normalnom režimu rada u skladu sa podešavanjima regulacije grejanja.

7.12 Smetnje

Heatronic nadgleda sve sigurnosne, regulacione i upravljačke komponente.

Ukoliko u toku rada dođe do neke smetnje, ona se pojavljuje na displeju. Lampa za rad/smetnju trepti, a moguće je da i dodatno i taster za resetovanje trepti.

Kada taster za resetovanje trepti:

- ▶ Pritisnite i držite taster za resetovanje sve dok se na displeju ne pokaže .
- Uređaj ponovo prelazi u pogon i prikazuje se temperatura polaznog voda.

Ako taster za resetovanje ne trepti:

- ▶ Uređaj isključiti i ponovo uključiti. Uređaj ponovo prelazi u pogon i prikazuje se temperatura polaznog voda.

Ako smetnja ne može da se otkloni:

- ▶ Pozvati autorizovano stručno preduzeće ili servisnu službu i saopštiti smetnju kao i podatke o uređaju (→ stranica 7).



Spisak kvarova možete naći na strani 55. Pregled prikaza na displeju možete naći na strani 54.

7.13 Zaštita od blokiranja pumpe



Ova funkcija sprečava zaglavljivanje pumpe za grejanje posle duže pauze u radu.

Posle svakog isključivanja pumpe se vrši upis vremena, da bi se pumpa za grejanje posle 24 časa kratko uključila.

7.14 Proveriti nadzor izduvnih gasova

Uređaj ima dve kontrole izduvnih gasova.

Pri izlasku izduvnih gasova iz kontrole protoka, kontrola izduvnih gasova isključuje uređaj. Na displeju se pojavljuje **A4**.

Pri izlasku izduvnih gasova iz komore za sagorevanje kontrola izduvnih gasova isključuje uređaj. Na displeju se pojavljuje **A2**.

Posle 20 minuta uređaj se ponovo automatski uključuje.

- ▶ Pri puštanju u rad proverite kontrolu izduvnih gasova (→ poglavlje 12.3).

Ukoliko se ovo isključivanje češće javlja:

- ▶ Pozvati autorizovano stručno preduzeće ili servisnu službu i saopštiti smetnju kao i podatke o uređaju (→ stranica 7).

7.15 Termička dezinfekcija (ZSC)

Uređaj je serijski opremljen funkcijom za termičku dezinfekciju bojlera. Bojler se jednom nedeljno otprilike 35 minuta zagreva na 70 °C.

Automatska termička dezinfekcija je fabrički podešena i aktivna. Ona se može deaktivirati (→ poglavlje 8.2.7).

8 Individualno podešavanje

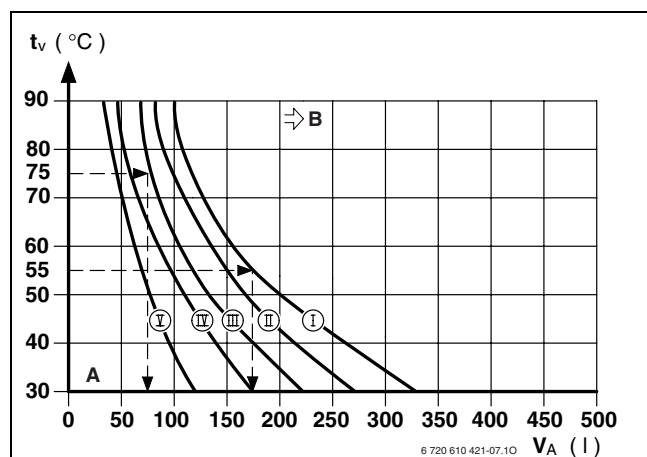
8.1 Mehanička podešavanja

8.1.1 Provera veličine ekspanzione posude

Sledeći dijagram omogućava približnu procenu, da li je ugrađeni ekspanzioni sud dovoljan ili je neophodan dopunski ekspanzioni sud (nije za podno grejanje).

Za prikazane krive se u obzir uzimaju sledeći uslovi:

- 1 % količine vode u ekspanzionoj posudi ili 20 % nazivne zapremine u ekspanzionoj posudi
- Radna razlika pritiska sigurnosnog ventila od 0,5 bara, odgovarajuće DIN 3320
- Predpritisk ekspanzione posude odgovara statičkoj visini postrojenja iznad generatora toplote
- maksimalni radni pritisak: 3 bara



sl. 37

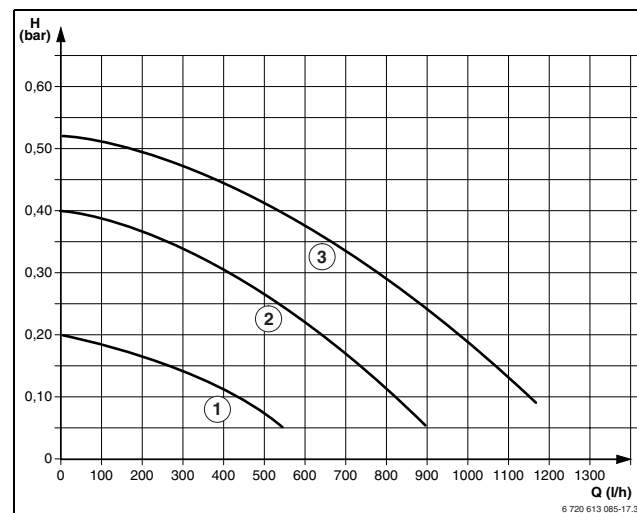
- I** Predpritisk 0,2 bara
- II** Predpritisk 0,5 bara (osnovno podešavanje)
- III** Predpritisk 0,75 bara
- IV** Predpritisk 1,0 bar
- V** Predpritisk 1,2 bara
- A** Radni opseg ekspanzione posude
- B** U ovom polju je potrebna veća ekspanziona posuda
- tv** Polazna temperatura
- VA** Zapremina postrojenja u litrima

- ▶ U graničnom opsegu: Tačnu veličinu suda utvrditi prema DIN EN 12828.
- ▶ Ako tačka preseka leži desno od krive: Instalirati dodatni ekspanzioni sud.

8.1.2 Menjanje linija karakteristike pumpe za grejanje

Broj obrtaja pumpe za grejanje se može menjati na poklopcu pumpe.

Fabrička podešavanja: Položaj prekidača 3

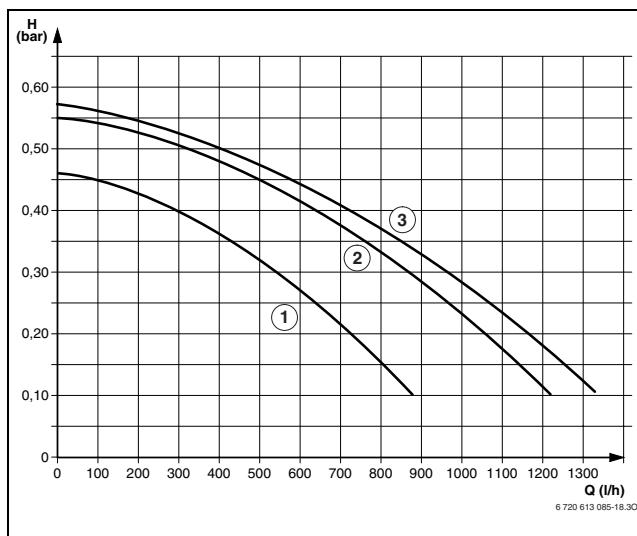


sl. 38 Karakteristike pumpe kod ZWC/ZSC 24-3 (bez montažne priključne ploče)

- 1** Linija karakteristike za položaj prekidača 1
- 2** Linija karakteristike za položaj prekidača 2
- 3** Linija karakteristike za položaj prekidača 3
- H** Visina naprednog ostatka na mreži cevi
- Q** Količina protočne vode

Podešena nominalna snaga grejnog uređaja	Preporučljiv položaj prekidača
min - 11 kW	1 - 3
11 - 18 kW	2 - 3
18 - 24 kW	3

tab. 16



sl. 39 Karakteristike pumpe kod ZWC/ZSC 28-3 (bez montažne priključne ploče)

- 1** Linija karakteristike za položaj prekidača 1
- 2** Linija karakteristike za položaj prekidača 2
- 3** Linija karakteristike za položaj prekidača 3
- H** Visina naprednog ostatka na mreži cevi
- Q** Količina protočne vode

Podešena nominalna snaga grejnog uređaja	Preporučljiv položaj prekidača
min - 18 kW	1 - 3
18 - 25 kW	2 - 3
25 - 28 kW	3

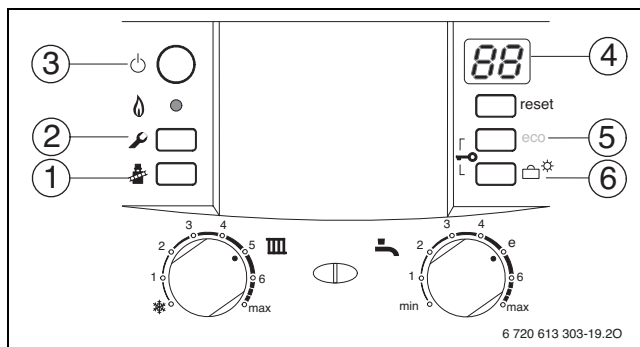
tab. 17

8.2 Podešavanja Heatronic-a

8.2.1 Opsluživanje Heatronic

Heatronic omogućava komforno podešavanje i proveru mnogih funkcija uređaja.

Opis se odnosi samo na najvažnije servisne funkcije.



sl. 40 Pregled elemenata upravljanja

- 1 Taster dimničar
- 2 Servisni taster
- 3 Taster za uključivanje/isključivanje
- 4 Displej
- 5 ZWC: eco-taster, servisne funkcije „na gore“
ZSC: servisne funkcije „na gore“
- 6 Taster za „godišnji odmor“, servisne funkcije „na dole“



Promenjena podešavanja su aktivna tek nakon snimanja.

Biranje servisne funkcije

Servisne funkcije su podeljene na dva nivoa: **1. nivo** obuhvata servisne funkcije **do 7.C**, **2. nivo** obuhvata servisne funkcije **od 8.A**.

Da bi izabrali servisnu funkciju 1. ravni:

- ▶ Pritisnite taster i držite ga oko 3 sek. (displej pokazuje). Kada taster svetli, pustite ga. Displej pokazuje broj.slovo npr. 1.A.
- ▶ Taster (5) ili taster (6) (→ slika 40) pritiskajte više puta dok se ne pojavi željena servisna funkcija.
- ▶ Taster pritisnuti i pustiti ga. Posle puštanja taster svetli , displej prikazuje vrednost izabrane servisne funkcije.

Servisna funkcija	Brojna oznaka	Strana
Maksimalna snaga grejanja	1.A	37
Snaga tople vode	1.b	38
Način uključivanja pumpe	1.E	38
Maks. polazna temperatura	2.b	38
Termička dezinfekcija (ZSC)	2.d	38
Blokada takta	3.b	38
Razlika uključivanja	3.C	39
Podesite kanal vremenskog programatora	5.C	39
Kontrolna lampa za rad/ smetnju gorionika	7.A	39

tab. 18 Servisne funkcije 1. ravni

Da bi izabrali servisnu funkciju 2. ravni:

- ▶ Pritisnite taster i držite ga oko 3 sek. (displej pokazuje). Kada taster svetli, pustite ga.
- ▶ Pritisnite istovremeno taster (5) i taster (6) (→ slika 40) i držite ih 3 sek. (displej pokazuje) sve dok displej opet ne prikaže broj, slovo, npr. 8.A .
- ▶ Taster (5) ili taster (6) (→ slika 40) pritiskajte više puta dok se ne pojavi željena servisna funkcija.
- ▶ Taster pritisnuti i pustiti ga. Posle puštanja taster svetli , displej prikazuje vrednost izabrane servisne funkcije.

Servisna funkcija	Brojna oznaka	Strana
Odlaganje reakcije zahtev tople vode (ZWC)	9.E	39

tab. 19 Servisne funkcije 2. ravni


Podešavanje vrednosti



- ▶ Taster (5) ili taster (6) (→ slika 40) pritiskajte više puta sve dok se ne pojavi željena vrednost servisne funkcije.

Snimanje vrednosti



- ▶ Taster duže od 3 sek. pritisnuti, dok displej prikazuje. Posle puštanja taster se gasi i vrednost je snimljena. Servisna ravan je ponovo aktivna.

Napuštanje servisne funkcije bez snimanja vrednosti

U slučaju da taster  svetli:




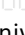
- ▶ Taster  kratko pritisnuti da bi se servisna funkcija napustila bez snimanja. Posle puštanja taster se gasi . Servisna ravan je ponovo aktivna.

Napuštanje servisne ravni (bez snimanja vrednosti)

- ▶ Pritisnite taster , da bi napustili sve servisne nivoe. Posle puštanja tastera  on se gasi, displej prikazuje početnu temperaturu.

-ili-



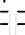





Menjanje iz prve ravni u drugu ravan:

- ▶ U slučaju da taster  svetli: Taster  kratko pritisnuti da bi se servisna funkcija napustila bez snimanja. Posle puštanja taster se gasi . Servisna ravan je ponovo aktivna.
- ▶ Taster (5) i taster (6) (→ slika 40, strana 36) pritisnite istovremeno 3 sek. i držite (na displeju se pojavljuje ) sve dok displej ne pokaže servisnu funkciju prvog nivoa npr. 1.A.



Posle 15 min. bez pritiskanja tastera servisna ravan se automatski napušta.

8.2.2 Podešavanje maksimalne ili minimalne nazivne snage

- ▶ Taster  pritisnuti i držati oko 5 sek. dok displej  pokazuje). Taster svetli i displej pokazuje temperaturu polaznog toka u smeni sa  = **maksimalnom nazivnom snagom**.
- ▶ Taster  ponovo pritisnuti. Taster svetli i displej pokazuje temperaturu polaznog toka u smeni sa  = **maksimalno podešenom nazivnom snagom** (vidi Servisna funkcija 1.A).
- ▶ Taster  ponovo pritisnuti. Taster svetli i displej pokazuje temperaturu polaznog toka u smeni sa  = **minimalnom nazivnom snagom**.
- ▶ Taster  ponovo pritisnuti. Posle puštanja taster se gasi, displej pokazuje temperaturu polaznog toka = **normalan pogon**.



Minimalna ili maksimalna nazivna snaga je aktivna za maksimalno 15 min. nakon toga se uređaj za grejanje automatski vraća u normalan pogon.



Pogon sa maksimalnom ili minimalnom nazivnom snagom se nadzire preko senzora temperature u polaznom toku. Prekorači li se dozvoljena temperatura polaznog toka, uređaj smanjuje temperaturu i isključuje u slučaju potrebe gorionik.

- ▶ Davanje toplote osigurati otvaranjem ventila na grejnim telima ili otvaranjem mesta potrošača tople vode.

8.2.3 Podešavanje maksimalne toplotne snage (servisna funkcija 1.A)




Pojedina preduzeća za snabdevanje gasom određuju osnovnu cenu u zavisnosti od snage.

Snaga grejanja se može ograničiti između min. nazivne snage grejanja i maks nazivne snage grejanja za specifičnu potrebu toplote.



Takođe i kod ograničenog kapaciteta grejanja kod pripreme tople vode ili punjenja bojlera na raspolaganju stoji maks. nazivni kapacitet grejanja.

Fabričko podešavanje je maks. nazivna toplotnasnaga, prikaz na displeju **UO** (=100%).

- ▶ Otpustiti dihtujući vijak na čepu za zatvaranje za pritisak dizni (3) (→ strana 41) i priključiti U-manometar cevi.
- ▶ Izaberite servisnu-funkciju 1.A.
- ▶ Snaga u kW i pripadajući pritisak dizni izabrati iz tabele 27.
- ▶ Taster (5) ili taster (6) (→ slika 40, strana 36) pritisakajte više puta sve dok se ne postigne željeni pritisak mlaznica.
- ▶ Snaga grejanja u kW i prikaz na displeju uneti u protokol stavljanja u pogon (→ strana 57).
- ▶ Pritisakajte taster  sve dok se na displeju ne prikaže . Posle puštanja taster  se gasi i vrednost je snimljena. Servisna ravan je ponovo aktivna.
- ▶ Napustite servisne funkcije. Displej ponovo pokazuje početnu temperaturu.






Prikaz na displeju ne odgovara procentualno podešenoj toplotnoj snazi.

8.2.4 Podešavanje učinka tople vode (servisna funkcija 1.b)

Snaga tople vode odn. snaga punjenja bojlera se može podesiti po potrebi između min. nazivne toplotne snage i maks. nazivne toplotne snage tople vode (npr. prenosna snaga bojlera tople vode).

Fabričko podešavanje je maks. nazivna toplotna snaga topla voda, prikaz na displeju **UO** (=100%).

- ▶ Otpustiti dihtujući vijak na čepu za zatvaranje za pritisak dizni (3) (→ strana 41) i priključiti U-manometar cevi.
- ▶ Izaberite servisnu funkciju 1.b.
- ▶ Snaga tople vode u kW i pripadajući pritisak dizni izabrati iz tabele 27.
- ▶ Taster (5) ili taster (6) (→ slika 40, strana 36) pritisakajte više puta sve dok se ne postigne željeni pritisak mlaznica.
- ▶ Snaga grejanja u kW i prikaz na displeju uneti u protokol stavljanja u pogon (→ strana 57).
- ▶ Pritisakajte taster  sve dok se na displeju ne prikaže . Posle puštanja taster  se gasi i vrednost je snimljena. Servisna ravan je ponovo aktivna.
- ▶ Napustite servisne funkcije. Displej ponovo pokazuje početnu temperaturu.



Prikaz na displeju ne odgovara procentualno podešenoj snazi tople vode.

8.2.5 Način uključivanja pumpe u toku grejanja (servisna funkcija 1.E)

- **Režim uključivanja pumpe 1:**
Za sisteme grejanja bez regulacije. Regulator temperature polaznog voda uključuje pumpu za grejanje. U slučaju zahteva za toplotom uključuje se pumpa za grejanje sa gorionikom.
- **Režim uključivanja pumpe 2 (Osnovno podešavanje):**
Za sisteme grejanja sa sobnim regulatorima temperature - priključak na 1, 2, 4 (24 V).
- **Režim uključivanja pumpe 3:**
Pumpa za grejanje trajno radi (Izuzeci: Pogledajte uputstvo za rukovanje regulatora grejanja).

8.2.6 Podešavanje maksimalne polazne temperature (servisna funkcija 2.b)

Maksimalna temperatura razvodnog voda može biti podešena između 40 °C i 88 °C.

Osnovno podešavanje je 88.

8.2.7 Termička dezinfekcija (servisna funkcija 2.d) (ZSC)

Termičkom dezinfekcijom se u bojleru uništavaju u bakterije, naročito tzv. legionele. Zbog toga se bojler jednom nedeljno zagreva oko 35 minuta na 70 °C.




UPOZORENJE: Opasnost od opekotina vrelom vodom!

- ▶ Sadržaj bojlera se posle termičke dezinfekcije ponovo postepeno hladi na podešenu temperaturu vode. Zbog toga temperatura tople vode može kraće vreme da bude viša od podešene temperature.

U **fabričkom podešavanju** je termička dezinfekcija aktivna (oznaka 1).

Na **0** je termička dezinfekcija isključena.



Dok je termička dezinfekcija aktivna, displej  to pokazuje naizmenično sa temperaturom polaznog toka.

8.2.8 Blokada takta (servisna funkcija 3.b)



Kod priključivanja regulatora grejanja, koji je vođen vremenskim uslovima, nije preporučljivo nikakvo podešavanje na uređaju. Regulator grejanja optimalno uređuje blokadu takta.

Blokada takta se može podesiti od 0 minuta do 15 minuta (**Fabričko podešavanje:** 3 minuta).

Kod **0** je blokada takta isključena.

Najmanji moguće uključni interval iznosi 1 minutu (preporučeno kod jednocevnih i vazдушnih grejanja).

8.2.9 Razlika u uključivanju (servisna funkcija 3.C)



Prilikom priključivanja regulatora grejanja, koji vrši regulaciju na osnovu vremenskih uslova, nije potrebno izvršiti podešavanje na uređaju.

Regulator grejanja sam preuzima ovo podešavanje.

Razlika, koja se javlja prilikom uključivanja, predstavlja dozvoljeno odstupanje od nominalne temperature razvodnog voda. Ona može da se podesi postepeno od 1 K. Najmanja temperatura razvodnog voda iznosi 40 °C.

Razlika koja se javlja prilikom uključivanja može biti podešena od 0 do 30 K.

Osnovno podešavanje je 10 K.

8.2.10 Promena upotrebe kanala kod jednokanalnog vremenskog programatora (servisna funkcija 5.C)

Pomoću ove servisne funkcije možete prebaciti korišćenje kanala sa grejanja na toplu vodu

Moguća podešavanja su:

- **0**: 2-kanal (grejanje i topla voda)
- **1**: 1-kanal grejanje
- **2**: 1-kanal topla voda

Osnovno podešavanje je 0.

8.2.11 Kontrolna lampa za rad/smetnju gorionika (servisna funkcija 7.A)

Kada je urežaj uključen kontrolna lampa za rad/smetnju gorionika svetli konstantno samo kada gorionik radi. Sa servisnom funkcijom 7.A možete da isključite indikator rada gorionika, smetnja će biti i dalje prikazana treptanjem.

Osnovno podešavanje je **01** (uključeno).

8.2.12 Kašnjenje aktiviranja potrebe za toplom vodom (servisna funkcija 9.E) (ZWC)

Spontanom promenom pritiska u snabdevanju vodom merač protoka (turbina) može da signalizira povlačenje tople vode. Preko toga se gorionik stavlja na kratko u pogon, iako nije uzeta topla voda. Podesivo odlaganje leži između 0,5 i 3 sek. Prikazana vrednost (2 do 12) postavlja odlaganje u 0,25-sek.-koraka (**fabričko podešavanje**: 1 sek., prikaz = 4) .

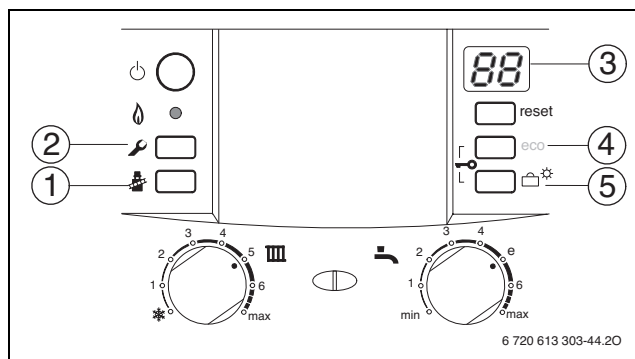


Veće kašnjenje smanjuje komfor tople vode.

8.2.13 Očitavanje vrednosti Heatronic

U slučaju popravke ovo značajno olakšava podešavanje.

- ▶ Izabrati podešene vrednosti (→ tabela 20) i uneti u protokol stavljanja u pogon (→ strana 57).



sl. 41 Pregled elemenata upravljanja

Servisna funkcija		Kako očitati?	
Maksimalna snaga grejanja	1.A	(2) pritisnuti, dok taster ne zasvetli.	(4) ili (5) pritisnuti dok (3) ne prikaže 1.A. (1) pritisnuti. Uneti vrednost.
Snaga tople vode	1.b		(4) ili (5) pritisnuti dok (3) ne prikaže 1.b. (1) pritisnuti. Uneti vrednost.
Način uključivanja pumpe	1.E		(4) ili (5) pritisnuti dok (3) ne prikaže 1.E. (1) pritisnuti. Uneti vrednost.
Maks. polazna temperatura	2.b		(4) ili (5) pritisnuti dok (3) ne prikaže 2.b. (1) pritisnuti. Uneti vrednost.
Termička dezinfekcija (ZSC)	2.d		(4) ili (5) pritisnuti dok (3) ne prikaže 2.d. (1) pritisnuti. Uneti vrednost.
Blokada takta	3.b		(4) ili (5) pritisnuti dok (3) ne prikaže 3.b. (1) pritisnuti. Uneti vrednost.
Razlika uključivanja	3.C		(4) ili (5) pritisnuti dok (3) ne prikaže 3.C. (1) pritisnuti. Uneti vrednost.
Podesite kanal vremenskog programatora	5.C		pritisnite (4) il (5) dok se ne pojavi (3) 5.C. (1) pritisnuti. Uneti vrednost.
Kontrolna lampa za rad/ smetnju gorionika	7.A		pritisnitei (4) ili (5) dok se ne pojavi (3) 7.A. (1) pritisnuti. Uneti vrednost.
Odlaganje reakcije zahtev tople vode (ZWC)	9.E		(4) ili (5) istovremeno pritisnuti dok (3) ponovo ne prikaže broj.slovo.

tab. 20

9 Prilagođavanje vrste gasa

Fabričko podešavanje uređaja na zemni gas odgovara EE-H.

Fabrički je podešavanje plombirano. Podešavanje na nazivno toplotno opterećenje i min. toplotno opterećenje prema TRGI 1986, odeljak 8.2 nije neophodno.

Zemni gas (23)

- Uređaji **Grupe gasa 2E (2H)** su fabrički podešeni i plombirani na Wobbe-indeks 15 kW/h/m^3 i 20 mbara priključnog pritiska

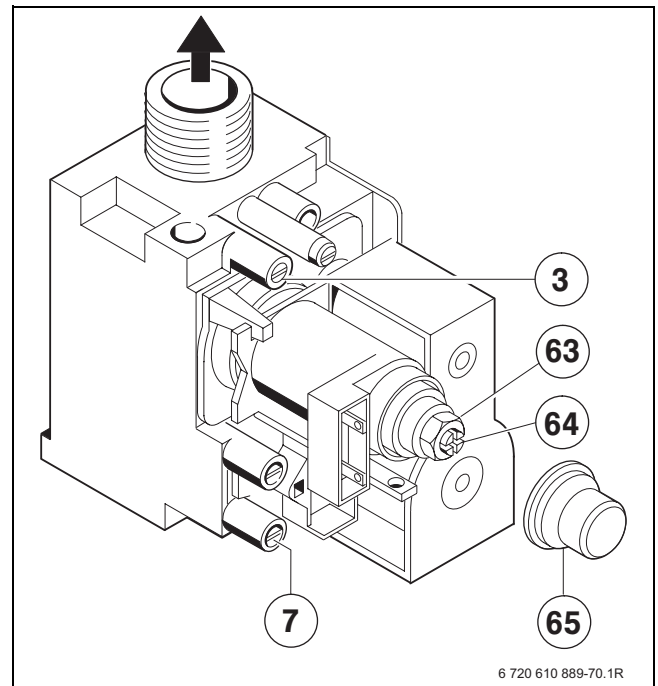
Kompleti za pregradnju tipa gasa

U slučaju da uređaj treba da koristi drugačiju vrstu gasa od one na tipskoj pločici, onda treba upotrebiti set za pregradnju.

Uređaj	Pregradnja na ...	Nar.-Br.
ZWC 24-3	23 do 31	8 716 011 944-0
ZSC 24-3		
ZWC 24-3	31 do 23	8 716 011 935-0
ZSC 24-3		
ZWC 28-3	23 do 31	8 716 011 960-0
ZSC 28-3		
ZWC 28-3	31 do 23	8 716 011 936-0
ZSC 28-3		

tab. 21

- ▶ Komplet za pregradnju tipa gasa ugraditi prema priloženom uputstvu za ugradnju.
- ▶ Posle svake pregradnje preduzeti podešavanja gasa.



sl. 42

- 3** Čep za zatvaranje na mernom priključku (pritisak dizni)
- 7** Priključak za merenje ulaznog pritiska gasa
- 63** Vijak za podešavanje maks. količine gasa
- 64** Vijak za podešavanje min. količine
- 65** Poklopac

9.1 Podešavanje gasa (zemni i tečni gas)

Nazivna toplotna snaga se može podesiti pritiskom dizni ili volumetrijski.


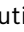



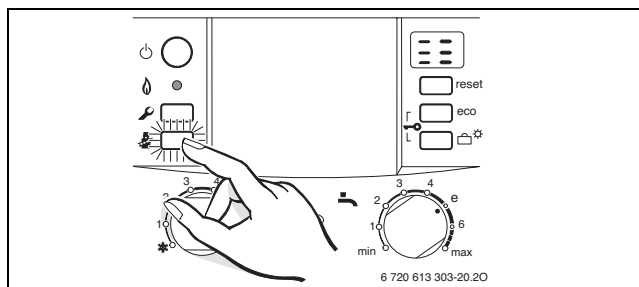
Za podešavanje gasa koristiti pribor br. 8 719 905 029 .

- ▶ Prvo podešavati pri maksimalnoj snazi, a potom pri minimalnoj snazi grejanja.
- ▶ Davanje toplote osigurati otvaranjem ventila na grejnim telima ili otvaranjem mesta potrošača tople vode.

9.1.1 Metoda podešavanja pritiska dizni

Pritisak dizni pri maksimalnoj snazi grejanja



- ▶ Taster  pritisnuti i držati oko 5 sek. dok displej  pokazuje.
Taster svetli i displej pokazuje temperaturu polaznog toka u smeni sa  = **maksimalnom nazivnom snagom**.

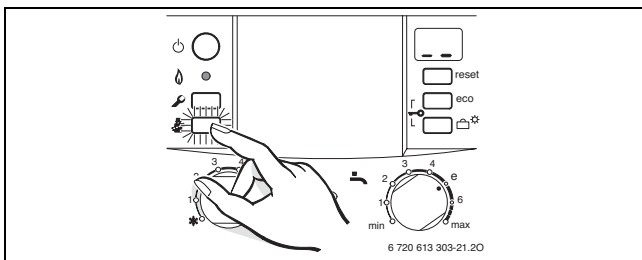


sl. 43

- ▶ Otpustiti dihtujući vijak na čepovima za zatvaranje za pritisak dizni (3) i priključiti U-manometar cevi.
- ▶ Ukloniti poklopac (65).
- ▶ „Maks.“ specifičan pritisak dizni uzeti iz tabele 27. Podesiti pritisak dizni preko vijka za podešavanje maks. količine gasa (63). Desni okret više gasa, levi okret manje gasa.

Pritisak dizni pri minimalnoj snazi grejanja




- ▶ Pritisnuti taster  2 puta kratko.
Taster svetli i displej pokazuje temperaturu polaznog toka u smeni sa  = **minimalnom nazivnom snagom**.

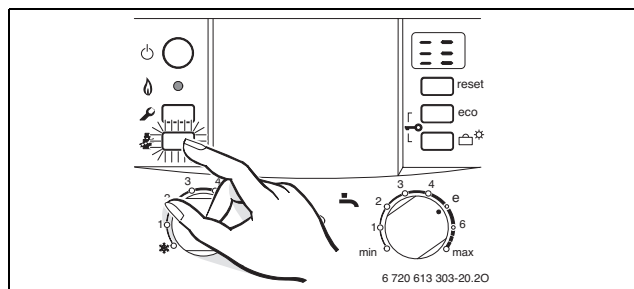


sl. 44

- ▶ „Min.“ specifičan pritisak dizni (mbar) uzeti iz tabele 27. Podešavanje pritiska dizni preko vijka za podešavanje gasa (64).
- ▶ Kontrolisanje i eventualno korigovanje minimalne i maksimalne vrednosti.

Provera protočnog pritiska gasnog priključka

- ▶ Isključiti uređaj i zatvoriti slavinu gasa.
- ▶ Odviti zaptivni zavrtanj na mernom priključku za ulazni pritisak gasa (7) i priključiti uređaj za merenje pritiska.
- ▶ Otvoriti gasnu slavinu i uključiti uređaj.
- ▶ Taster  pritisnuti i držati oko 5 sek. dok displej  pokazuje.
Taster svetli i displej pokazuje temperaturu polaznog toka u smeni sa  = **maksimalnom nazivnom snagom**.



sl. 45

- ▶ Proveriti neophodni protočni pritisak priključka u skladu sa tabelom.


Vrsta gasa	dozvoljeni opseg pritiska	
	Nominalni pritisak [milibara]	pri maksimalnoj nominalnoj toplotnoj snazi [milibara]
Zemni gas H (23)	20	17 - 25
Tečni gas (Butan)	30	25 - 35

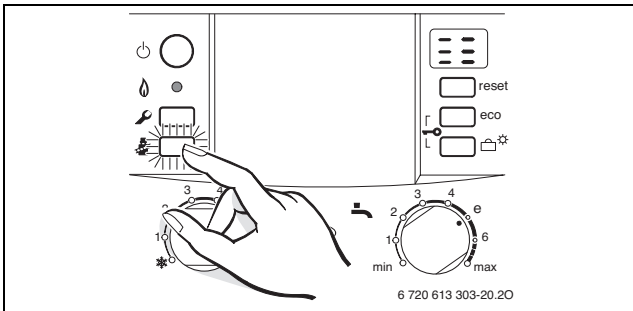
tab. 22



Preko ili iznad ovih vrednosti ne sme se vršiti puštanje u rad. Treba ustanoviti uzrok i otkloniti grešku. Ako to nije moguće, uređaj zatvoriti na strani gasa i obavestiti snabdevača gasom.

Ponovno podešavanje normalnog režima rada

- ▶ Pritisnuti taster  3 puta kratko.
Posle puštanja taster se gasi, displej pokazuje temperaturu polaznog toka = **normalan pogon**.



sl. 46

- ▶ Isključiti uređaj, zatvoriti slavinu, skinuti uređaj za merenje pritiska i zavrnuti čvrsto zaptivni zavrtanj.
- ▶ Poklopac ponovo staviti i plombirati.

9.1.2 Volumetrijska metoda podešavanja




Pri dotoku tečnog gasa/vazdušne mešavine u vreme velikog zahteva kontrolisati podešavanje po metodi podešavanje pritiska dizni.

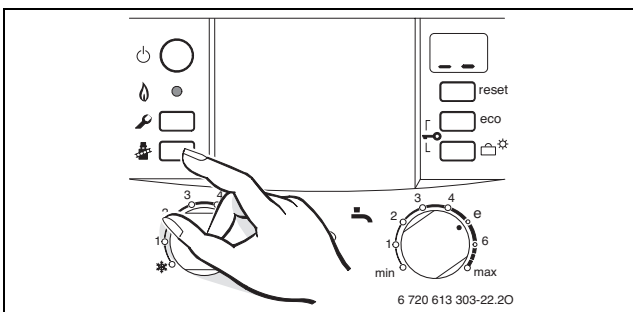
- ▶ Wobbe-indeks (W_o) i vrednost gorenja (H_S) odn. vrednost gorenja pogona (H_{iB}) saznati kod snabdevača gasom.



Za dalje postupke podešavanja uređaj mora da bude u inertnom stanju, više od 5 min. vreme pogona.

Količina protoka gasa pri maksimalnoj snazi grejanja



- ▶ Taster  pritisnuti i držati oko 5 sek. dok displej  pokazuje.
Taster svetli i displej pokazuje temperaturu polaznog toka u smeni sa  = **maksimalnom nazivnom snagom**.

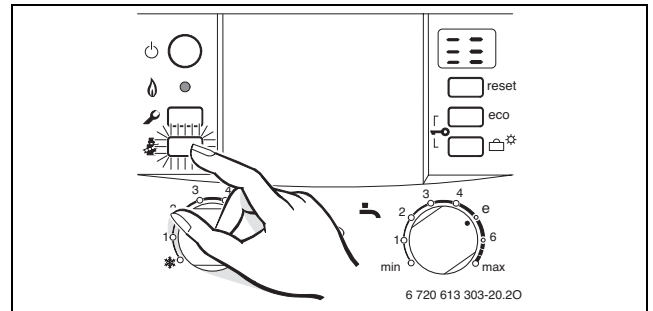


sl. 47

- ▶ Ukloniti poklopac (65).
- ▶ „Maks.“ specificiranu količinu protoka gasa uzeti iz tabele 27. Količinu protoka gasa podesiti preko slavine za gas na vijku za podešavanje (63). Desni okret više gasa, levi okret manje gasa.

Količina protoka gasa pri minimalnoj snazi grejanja

- ▶ Pritisnuti taster  2 puta kratko.
Taster svetli i displej pokazuje temperaturu polaznog toka u smeni sa  = **minimalnom nazivnom snagom**.



sl. 48






- ▶ „Min.“ . specificiranu količinu protoka gasa uzeti iz tabele 56 strana. Količinu protoka gasa podesiti preko slavine za gas na vijku za podešavanje (64).
- ▶ Kontrolisanje i eventualno korigovanje minimalne i maksimalne vrednosti.
- ▶ Proveriti protočni pritisak, → strana 42.
- ▶ Ponovno podešavanje normalnog režima rada, → strana 43.

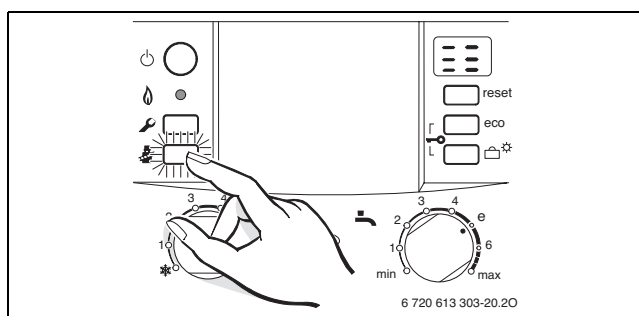
10 Merenje izduvnih gasova



Imate 15 minuta, da izmerite vrednosti. Posle toga se uređaj vraća u normalni režim rada.

10.1 Izaberite snagu uređaja




- ▶ Pritisnite taster  sve dok ne počne da svetli.
- ▶ Pritiskajte taster  sve dok se na displeju ne pojavi željena snaga uređaja:
 -  = **maksimalna nominalna toplotna snaga**
 -  = **maksimalno podešena toplotna snaga**
 -  = **minimalna nominalna toplotna snaga**



sl. 49




10.2 Merenje CO-vrednosti u izduvnim gasovima

Za merenje je potrebna sonda sa više otvora.

- ▶ Davanje toplote osigurati otvaranjem ventila na grejnim telima ili otvaranjem mesta potrošača tople vode.
- ▶ Uključite uređaj i sačekajte nekoliko minuta.
- ▶ Otvorite merno mesto na cevi za izduvne gasove (ukoliko ne postoji pogodno mesto za merenje, onda ga napravite u skladu sa važećim propisima).
- ▶ Sondu sa više otvora gurnite do graničnika u merno mesto.
- ▶ Izvršite zaptivanje mernog mesta na cevi za izduvne gasove.
- ▶ Taster  pritiskajte sve dok se na displeju ne pokaže  (maks. nominalna toplotna snaga).
- ▶ Izmerite CO-vrednosti.
- ▶ Taster  pritiskajte sve dok ne prestane da svetli. Displej ponovo pokazuje početnu temperaturu.
- ▶ Uređaj isključiti.
- ▶ Izvadite sondu sa više otvora.
- ▶ Zatvorite merno mesto na cevi za izduvne gasove.

10.3 Merenje gubitka vrednosti izduvnih gasova

Za merenje su potrebni sonda za merenje izduvnih gasova i senzor za temperaturu vazduha koji je potreban za sagorevanje.

- ▶ Davanje toplote osigurati otvaranjem ventila na grejnim telima ili otvaranjem mesta potrošača tople vode.
- ▶ Uključite uređaj i sačekajte nekoliko minuta.
- ▶ Otvorite merno mesto na cevi za izduvne gasove (ukoliko ne postoji pogodno mesto za merenje, onda ga napravite u skladu sa važećim propisima).
- ▶ Sondu za merenje izduvnih gasova ubacite u cev izduvnih gasova i nađite poziciju gde je temperatura izduvnih gasova najveća.
- ▶ Izvršite zaptivanje mernog mesta na cevi za izduvne gasove.
- ▶ Stavite senzor za temperaturu vazduha za sagorevanje oko 100 mm ispod grejnog uređaja.
- ▶ Pritiskajte taster  sve dok se na displeju ne prikaže  (maks. podešena snaga grejanja).
- ▶ Merite gubitak vrednosti izduvnih gasova odn. tehnički stepen korisnog dejstva pri temperaturi kotla od 60 °C.
- ▶ Taster  pritiskajte sve dok ne prestane da svetli. Displej ponovo pokazuje početnu temperaturu.
- ▶ Uređaj isključiti.
- ▶ Izvadite sondu za merenje izduvnih gasova iz cevi.
- ▶ Zatvorite merno mesto na cevi za izduvne gasove.

11 Zaštita životne sredine

Zaštita životne sredine je jedan od osnovnih principa Bosch.

Kvalitet proizvoda, ekonomičnost i zaštita sredine su za nas ciljevi od iste važnosti. Zakona i propisa o zaštiti životne sredine se strogo pridržavamo.

Zbog zaštite životne okoline, mi pod uzimanjem u obzir ekonomskih parametara, koristimo najbolju moguću tehniku i materijale.

Pakovanje

Kod pakovanja učestvujemo u sistemima za ponovno korišćenje, specifičnim za dotičnu zemlju, koji obezbeđuju optimalni recycling.

Svi upotrebljeni materijali za pakovanje nisu štetni za životnu sredinu i mogu se ponovo koristiti.

Stari uređaj

Stari uređaji sadrže sirovine, koje treba predati na ponovno korišćenje.

Konstrukcione grupe se mogu lako odvojiti, a plastični materijali su označeni. Na taj način se različite konstrukcione grupe mogu sortirati i predati na reciklažu, odn. otklanjanje otpada.

12 Održavanje/provera

Mi preporučujemo godišnje održavanje uređaja od strane ovlašćenog stručnog preduzeća (vidi ugovor o inspekciji/održavanju).



OPASNOST: Od strujnog udara!

- ▶ Priključak skinuti sa napona pre radova na električnom delu (osigurač, prekidač snage).



OPASNOST: Eksplozija!

- ▶ Pre radova na delovima koji imaju dotok gasa uvek zatvoriti slavinu za gas.



PAŽNJA: Voda koja se izliva može da ošteti grejni uređaj.

- ▶ Ispraznite grejni uređaj pre nego što počnete da izvodite radove na delovima kroz koje prolazi voda.

Važne informacije za pregled i održavanje

Bosch Heatronic nadgleda sve sigurnosne, regulacione i upravljačke organe. Kod kvara nekog dela se na displeju prikazuje smetnja.



Pregled smetnji možete naći na strani 55.

- Neophodni su sledeći merni uređaji:
 - elektronski uređaj za merenje izduvnih gasova za CO₂, CO i temperaturu izduvnog gasa
 - Uređaj za merenje pritiska 0 – 60 mbara (rezolucija najmanje 0,1 mbar)
- Specijalni alati nisu neophodni.
- Dozvoljene masti su:
 - Za delove koji dolaze u dodir sa vodom: Unisilkon L 641
 - Navoji: HfT 1 v 5.
- ▶ Kao smesu za provođenje toplote koristite 8 719 918 658-0.
- ▶ Koristiti samo originalne rezervne delove!
- ▶ Rezervne delove zahtevati prema listi rezervnih delova.
- ▶ Istrošene dihtunge i l-prstenove zameniti novim delovima.



Za čišćenje gradivnih delova uređaja isključivo koristiti nemetalne četke!

Posle provere/održavanja

- ▶ Uverite se da su svi vijci čvrsto ušrafljeni i da su sve veze ponovo postavljene sa pripadajućim dihtunzima/O-prstenovima.
- ▶ Uređaj ponovo pustiti u rad (→ poglavlje 7).

12.1 Lista provere za inspekciju/održavanje (Protokol inspekcije/održavanja)

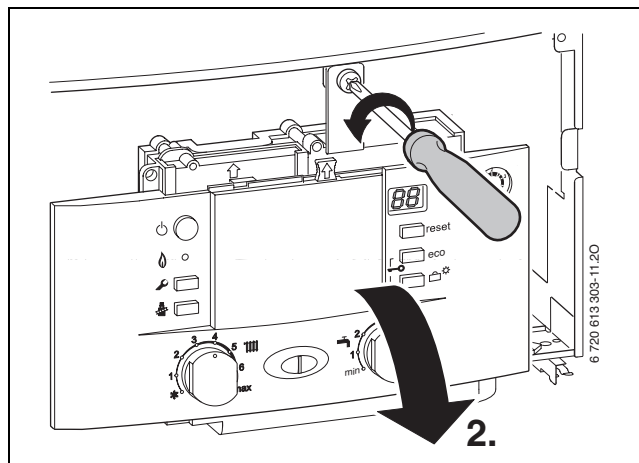
		Datum							
1	Prikazivanje poslednje sačuvane greške u Heatronic, servisna funkcija 6.A (→ strana 48).								
2	Kod uređaja ZWC proverite filter u cevi za hladnu vodu (→ strana 49).								
3	Vazduh sagorevanja/Vođenje izduvnog gasa proveriti optički.								
4	Proveriti kadicu gorionika, dizne i gorionik, (→ strana 48).								
5	Proverite grejni blok, (→ strana 49).								
6	Proveriti protočni pritisak gasnog priključka, (→ strana 42).	mbar							
7	Proveriti podešavanje gasa, (→ strana 41).								
8	Kontrola dihtovanja gasa/vode, (→ strana 22).								
9	Proveriti nadzor izduvnih gasova, (→ strana 33).								
10	Proveriti predpritisak ekspanzionog (suda) za statičku visinu postrojenja za grejanje.	mbar							
11	Proveriti pritisak vode postrojenja za grejanje, (→ strana 53).	mbar							
12	Proveriti da li automatski odzračivač dihtuje i proveriti da li je kapica popustila.								
13	Proveriti oštećenja električnog povezivanja.								
14	Proveriti podešavanja regulatora grejanja.								
15	Proveriti uređaje koji pripadaju instalaciji grejanja kao što je bojler ...								
16	Proveriti podešene servisne funkcije po protokolu stavljanja u pogon.								

tab. 23

12.2 Heatronic

Heatronic može da se otvori na dole kako bi imali bolji pristup.

- ▶ Skinuti oblogu (→ stranica 21).
- ▶ Sklonite zavrtnje i otvorite Heatronic na dole.



sl. 50





PAŽNJA: Voda koja se izliva može da ošteti Heatronic.

- ▶ Prekrijte Heatronic pre nego počnete da radite na delovima kroz koje prolazi voda.

12.3 Opis različitih radnih postupaka

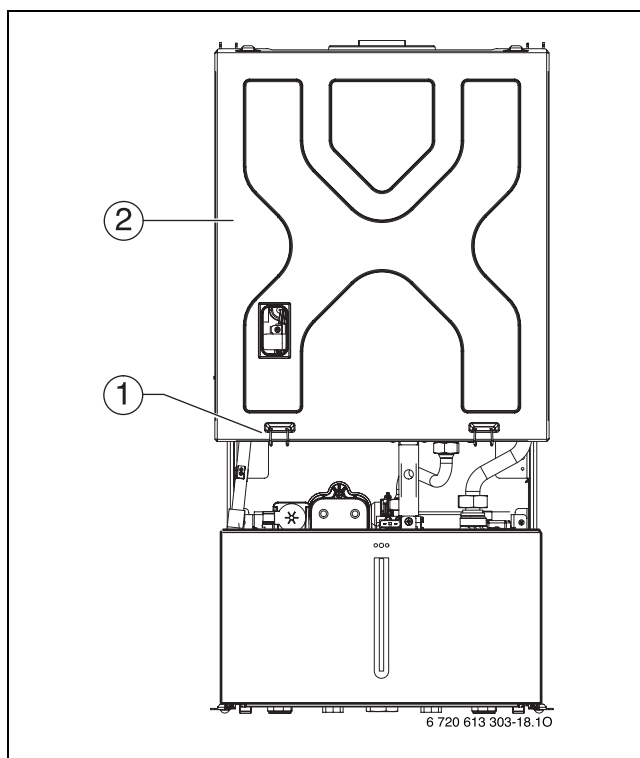
Prikazvanje poslednje sačuvane greške (servisna funkcija 6.A)

- ▶ Izabrati servisnu funkciju **6.A** (→ strana 36).
- Pregled smetnji se nalazi u prilogu, (→ strana 55).

- ▶ Pritisnite taster (5) ili taster (6) (→ slika 40, strana 36).
Displej pokazuje **00**.
- ▶ Taster  duže od 3 sek. pritisnuti, dok displej  prikazuje.
Poslednja snimljena greška je izbrisana.

12.3.1 Čišćenje kadice gorionika, dizni i gorionika

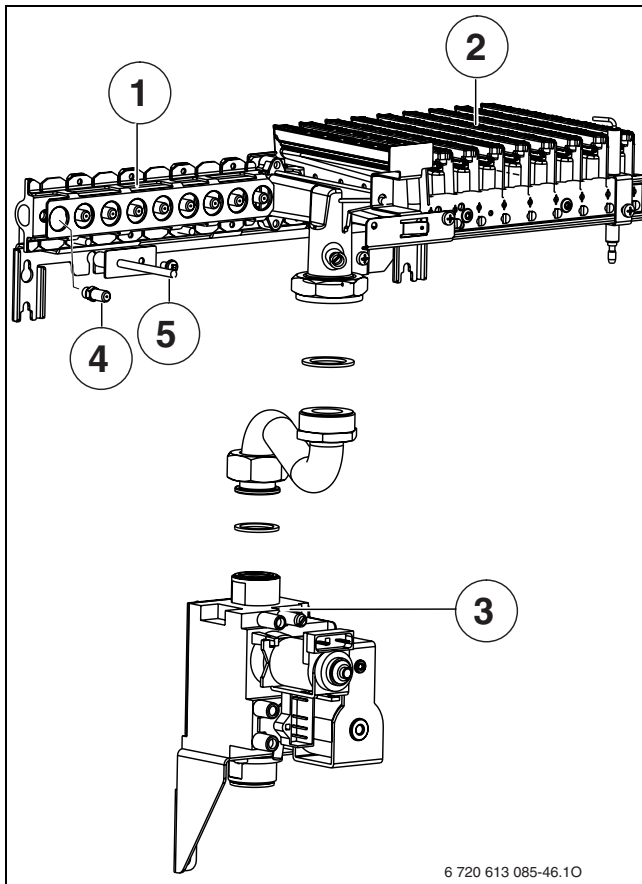
- ▶ Olabavite tri zavrtnja gore (1) i dva zavrtnja dole (3).
- ▶ Poklopac kutije za gorionik (2) izvucite na gore.



sl. 51 Otvoriti gorionik

- 1 Gornji zavrtnji poklopca komore za sagorevanje
- 2 Poklopac komore za sagorevanje
- 3 Donji zavrtnji poklopca komore za sagorevanje
- 4 Konstrukcioni sklop gorionika

- ▶ Razmontirajte gorionik.
- ▶ Razmontirajte nosač mlaznica.
- ▶ Gorionik očistiti četkom, da biste osigurali da su lamele i dizne slobodni. **Dizne ne čistiti metalnim štapićem.**
- ▶ Proveriti podešavanje gasa (→ strana 41).

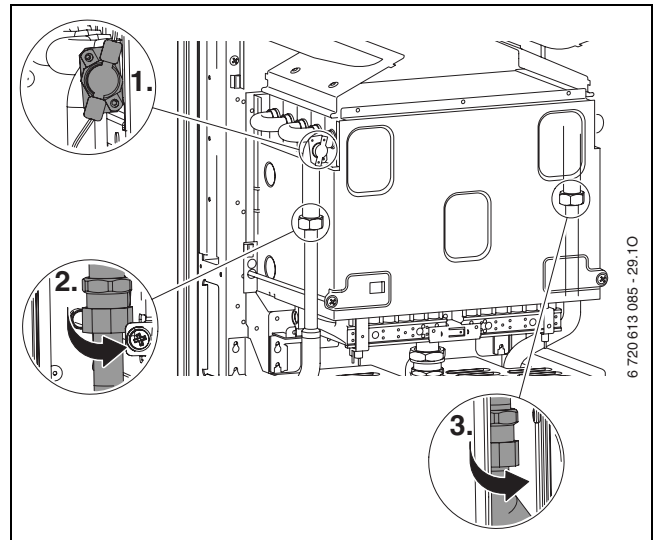


sl. 52

- 1 Nosač mlaznica
- 2 Jedna polovina gorionika
- 3 Gasna armatura
- 4 Mlaznica
- 5 Gorionik-NTC (kontrola izduvnih gasova)

12.3.2 Čišćenje toplotnog bloka

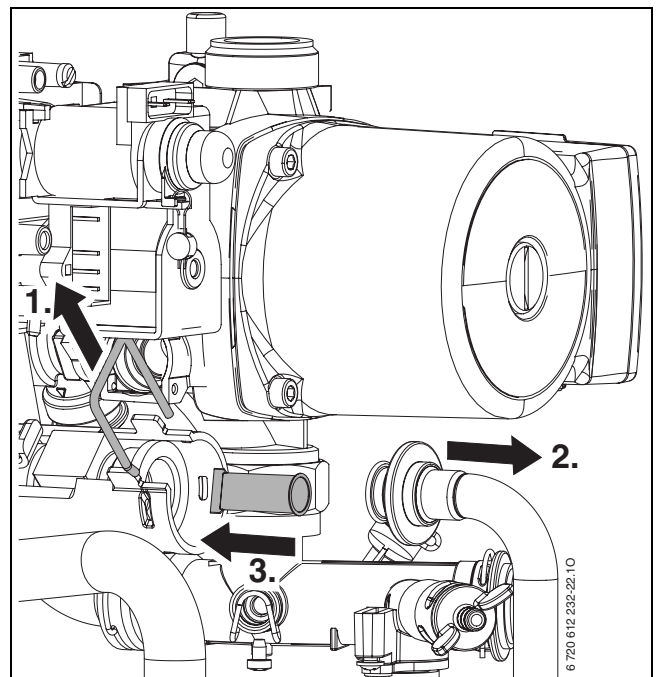
- ▶ Skinuti prednji zid komore za sagorevanje i gorionik (→ slika 51).
- ▶ Izvući kabl, otpustiti vijke i toplotni blok izvući ka napred.
- ▶ Toplotni blok očistiti u vodi sredstvom za pranje i ponovo montirati.
- ▶ Eventualno savijene lamele na toplotnom bloku pažljivo ispraviti.



sl. 53

12.3.3 Filter u cevi za hladnu vodu (ZWC)

- ▶ Olabavite cev za hladnu vodu i proverite da li je prljav filter.



sl. 54

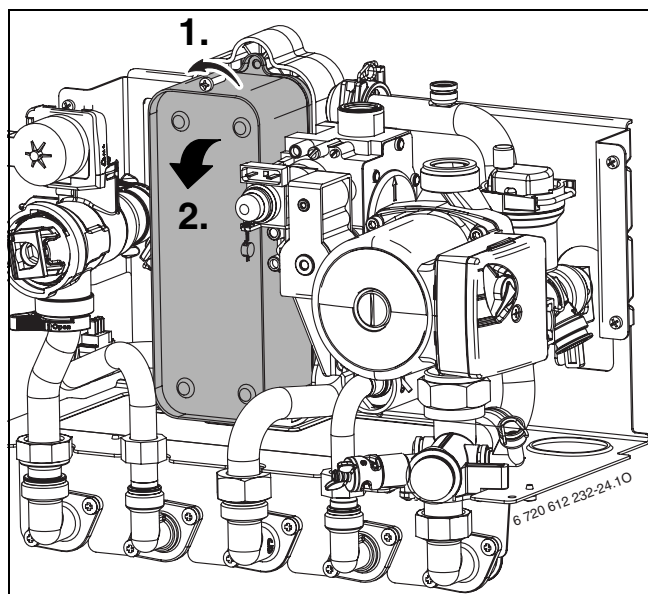
12.3.4 Pločasti izmenjivač toplote (ZWC)

Kod nedovoljne snage grejanja tople vode:

- ▶ Proverite da li je filter u cevi za hladnu vodu prljav (→ strana 49).
- ▶ Izgraditi i zameniti pločasti izmenjivač toplote, -ili-
- ▶ očistiti od kamenca sredstvo za uklanjanje kamenca, dopuštenim za oplemenjeni čelik (1.4401).

Rastavite pločasti izmenjivač toplote:

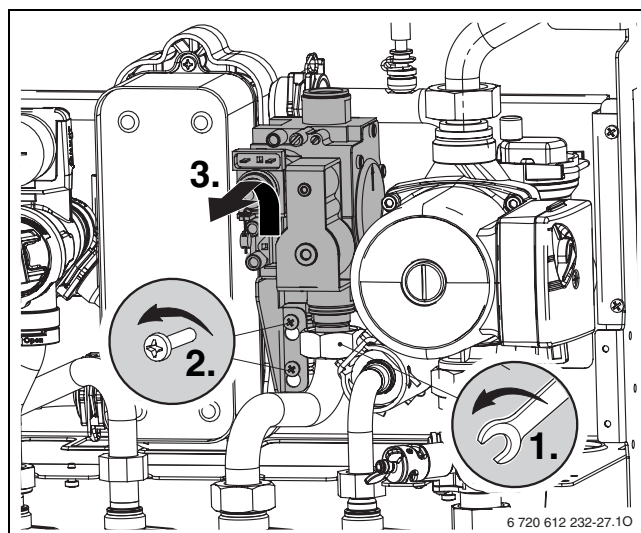
- ▶ Skinite gornji zavrtnaj sa pločastog izmenjivača toplote i izvucite pločast izmenjivač toplote
- ▶ Ugradite novi pločasti izmenjivač toplote sa novim zaptivcima i učvrstite ga pomoću zavrtnja.



sl. 55

12.3.5 Gasna armatura

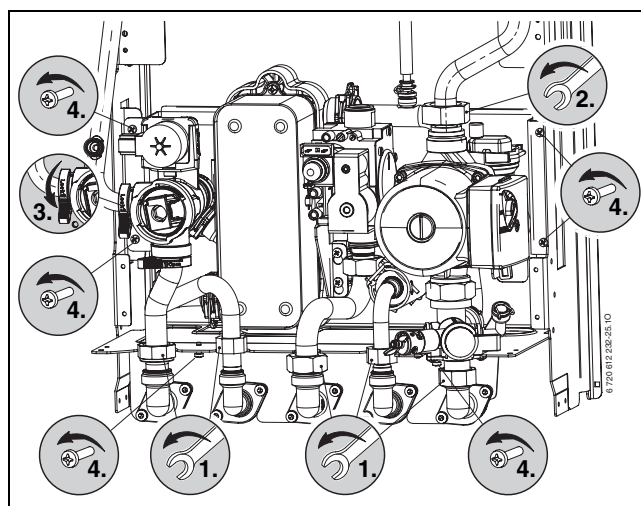
- ▶ Rastavite na delove gorionik/priključnu cev (→ deo 12.3.1).
- ▶ Odvojite utiačke spojeve
- ▶ Odvrnite cev za povezivanje gasa.
- ▶ Odšrafiti dva šrafa, opremu za gas zajedno sa limom povucite na gore i odkačite od šrafova.



sl. 56

12.3.6 Hidraulični element

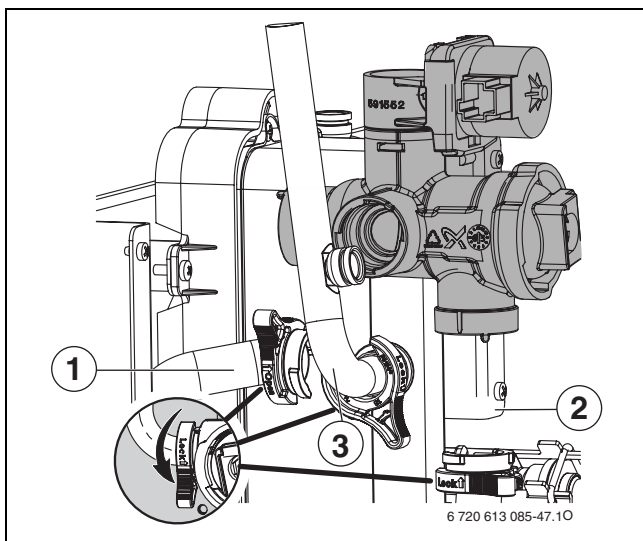
- ▶ Olabavite/skinite spojeve cevi (1.).
- ▶ Olabavite spojeve cevi gore na pumpi (2.).
- ▶ Olabavite zatvarač na 3-krakom ventilu (3.).
- ▶ Olabavite šest zavrtnja i izvucite kompletnu hidrauliku (4.).



sl. 57

12.3.7 Trokraki ventil

- ▶ Olabavite tri zatvarača.
- ▶ 3-kraki ventil izvucite na gore.



sl. 58

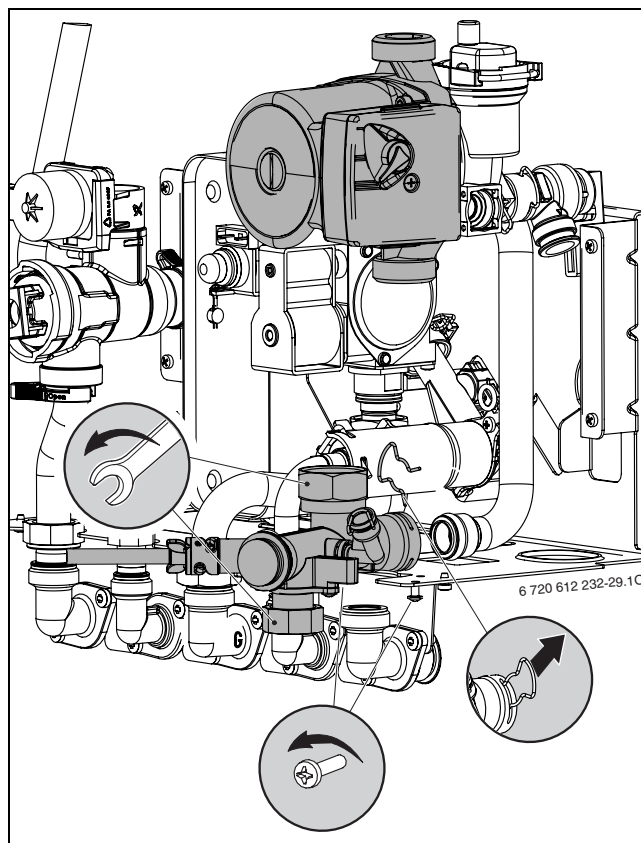
1, 2, 3 Cevi



Za brzo sastavljanje montirajte prvo cev 1, onda cev 2 i cev 3.

12.3.8 Pumpa i razvodnik povratnog voda

- ▶ Dole na pumpi olabavite armaturu sa navojem za cevi i izvucite pumpu na gore.
- ▶ Skinite klip na zadnjem priključku razvodnika povratnog voda.
- ▶ Olabavite armaturu sa navojem za cevi povratnog voda grejanja.
- ▶ Skinite dva zavrtnja za pričvršćivanje i skinite razvodnik povratnog voda.



sl. 59

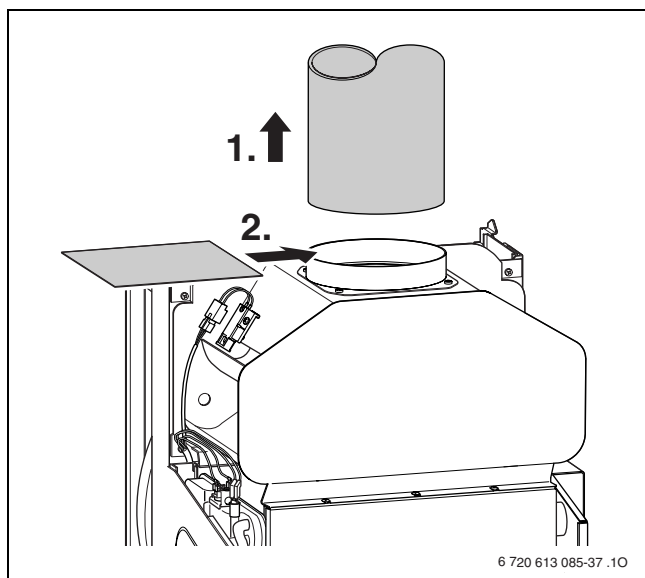
12.3.9 Proveriti nadzor izduvnih gasova

Nadzor izduvnih gasova (6.1) na osiguranju toka,
→ strana 10 ili 12.

- ▶ Uređaj uključiti i staviti u pogon.
- ▶ Uređaj podesiti na maks. nazivnu snagu toplote, (→ strana 41).
- ▶ Podići cev izduvnih gasova i pokriti limom stege izduvnih gasova.
- ▶ Uređaj se isključuje posle manje od 2 minuta. Na displeju se pojavljuje **A4**.
- ▶ Ukloniti lim i cev izduvnih gasova ponovo montirati. Posle otprilike 20 minuta uređaj se ponovo automatski uključuje.



Isključivanjem i ponovnim uključivanjem tastera za uključivanje/isključivanje može se desiti da se poništi vreme od 20 minuta koje je podešeno za ponovno uključivanje.



sl. 60

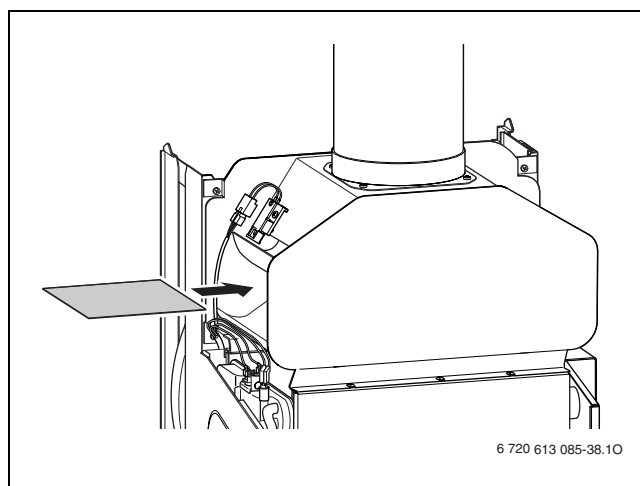
Nadzor izduvnih gasova (6.2) na komori gorenja,
→ strana 10 ili 12.

- ▶ Uređaj uključiti i staviti u pogon.
- ▶ Uređaj podesite na maks. nominalnu toplotnu snagu (→ strana 41) i ostavite da radi oko 10 minuta.
- ▶ Staviti lim između osiguranja toka.
- ▶ Uređaj se isključuje otprilike nakon 10 do 12 minuta. Na displeju se pojavljuje **A2**.
- ▶ Ukloniti lim. Uređaj je ponovo u pogonu.



Ako u roku od 5 minuta ponovo usledi isključenje, uređaj se uključuje ponovo tek posle 20 minuta.

- ▶ Ponovno podešavanje normalnog režima rada, → strana 43.



sl. 61

12.3.10 Proverite sigurnosni ventil za grejanje

On ima zadatak da štiti grejanje i celokupnu instalaciju od prevelikog pritiska, koji bi mogao da nastane. Prema fabričkom podešavanju ventil reaguje kada pritisak u kružnom toku dostigne oko 3 bara.



UPOZORENJE:

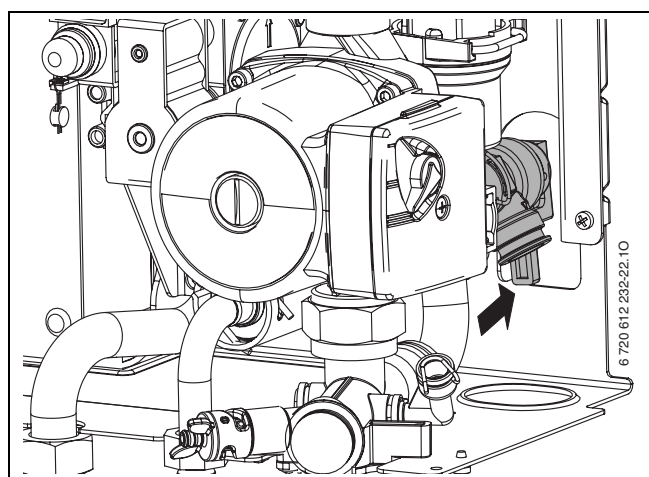
- ▶ Nikako ne zatvarati sigurnosni ventil.
- ▶ Odliv sigurnosnog ventila položiti da pada.

Za ručno otvaranje sigurnosnog ventila:

- ▶ Pritisnite polugu, npr. pomoću odvijača.

Za zatvaranje:

- ▶ Pusite polugu.




sl. 62 Sigurnosni ventil (grejanje)

12.3.11 Provera ekspanzione posude (pogledati i stranu 34)

Provera ekspanzione posude je prema DIN 4807, deo 2, odeljak 3.5 neophodna svakih 3,5 godine.

- ▶ Uređaj osloboditi pritiska.
- ▶ Ako je potrebno, podesiti predpritisak ekspanzionog suda statičkoj visini postrojenja za grejanje.


12.3.12 Podešavanje radnog pritiska postrojenja za grejanje

	<p>OPREZ: Uređaj može da se ošteti.</p> <ul style="list-style-type: none"> ▶ Grejnu vodu dodavati samo kada je uređaj hladan.
---	---

Prikaz na manometru	
1 bar	Minimalni pritisak punjenja (kod hladnog postrojenja)
1 - 2 bara	Optimalni pritisak punjenja
3 bar	Maksimalni pritisak punjenja kod najviše temperature vode za grejanje: ne sme biti prekoračen (otvara sigurnosni ventil).

tab. 24

- ▶ Kada kazaljka stoji ispod 1 bara (kod hladnog postrojenja): Dopuniti vodu, dok kazaljka ponovo ne stoji između 1 i 2 bara.

	<p>Pre dopunjavanja crevo napuniti vodom. Time se sprečava, da u vodu za grejanje prodre vazduh.</p>
---	--

- ▶ Kada pritisak ne drži: Proveriti propusnost ekspanzione posude i postrojenja za grejanje.

12.3.13 Provera električnog povezivanja




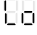
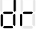






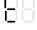
- ▶ Proveriti električno povezivanje u pogledu mehaničkih oštećenja i zameniti neispravne kablove.

12.3.14 Čišćenje ostalih gradivnih delova

- ▶ Čišćenje elektroda. Elektrode zameniti ako su pohabane.

13 Prilog

13.1 Prikaz na displeju

Displej	Opis
	maks. nominalna toplotna snaga (displej trepti)
	maks. podešena toplotna snaga (displej trepti)
	min. nominalna toplotna snaga (displej trepće)
	Zaključavanje tastera je aktivno
	Funkcija sušenja (dry funktion). Ako je na regulatoru, koji vrši regulaciju na osnovu vremenskih uslova, aktivirano sušenje poda, onda pogledajte uputstvo za upotrebu regulatora.
	Termička dezinfekcija
	Zaštita od blokiranja pumpe je aktivna
	Dva tastera su istovremeno pritisnuta
	Jedan taster je pritisnut
	Memorisanje vrednosti u okviru jedne servisne funkcije
	Aktivno je zagrevanje vode ili „komforni režim rada“
	Bojler se nalazi u fazi zagrevanja

tab. 25

13.2 Smetnje

Displej	Opis	Otklanjanje
A2, C3	Izlaz izduvnih gasova na komori gorenja.	Proveriti da li je razmenjivač toplote zaprljan.
A3	Senzor temperature izduvnih gasova nije prepoznat.	Proveriti da li senzor temperature izduvnih gasova i priključni kabl imaju prekide.
A4	Izlaz izduvnih gasova na osiguranju toka.	Proveriti put izduvnih gasova.
A6	Senzor temperature u komori gorenja nije prepoznat.	Senzor temperature u komori gorenja i priključni kabl imaju prekide.
A7	Senzor temperature tople vode neispravan. (ZWC)	Proveriti senzor temperature i priključni kabal u pogledu prekida odn. kratkog spoja.
A8	Prekinuta je BUS-komunikacija.	Proveriti kabl koji povezuje i regulator.
A9	Senzor temperature tople vode nije pravilno montiran. (ZWC)	Proveriti mesto montaže, u slučaju da je potrebno demontirati i iznova montirati termo-pastom.
AC	Greška u prepoznavanju modula, greška u priključenom modulu.	Proverite modul, senzor za spoljašnju temperaturu, daljinski upravljač i vodove.
Ad	Senzor temperature bojlera nije prepoznat.	Proveriti senzor temperature bojlera i priključni kabl.
b1	Utikač za kodiranje nije prepoznat.	Utikač za kodiranje ispravno utaći, izmeriti i, ako je potrebno, zameniti.
CC	Senzor za spoljašnju temperaturu nije prepoznat.	Proveriti da li senzor spoljne temperature i priključni kabl imaju prekide.
d3	Most 161 na ST8 nije detektovan (→ slika 6).	U slučaju da postoji: Utikač utaći pravilno, proveriti eksterni graničnik. Ili: Most detektovan?
d4	Temperaturni gradient previsok.	Proverite pumpu, sporedne vodove i pritisak u sistemu.
d5	Spoljni senzor za temperaturu je u kvaru.	Proverite spoljni senzor za temperaturu i priključni kabl.
E2	Senzor temperature u polaznom vodu neispravan.	Proveriti senzor temperature i priključni kabal.
E9	STB u polaznom vodu se aktivirao.	Proveriti pritisak postrojenja, proveriti senzor temperature, proveriti osiguranje na štampanoj ploči, odzračiti uređaj.
EA	Plamen se ne prepoznaje.	Otvorena slavina za gas? Proveriti pritisak priključka gasa, priključak mreže, elektrodu paljenja i kabl, elektrodu jonizacije sa kablom.
F0	Interna greška.	Proveriti električne utične kontakte, vodove paljenja na čvrstom naleganju, ako je potrebno zameniti štampanu ploču.
F7	Iako je uređaj isključen, prepoznaje se plamen.	Proverite kabl i elktrode. Putanja izduvnog gasa je u redu? Proverite da li je ploča sa štampanim provodnicima vlažna.
FA	Posle isključivanja gasa: Prepoznaje se plamen.	Proveriti elektrodu jonizacije. Proveriti armaturu gasa.
Fd	Taster za otklanjanje smetnji predugo pritisakan. (preko 30 sek.).	Taster za otklanjanje smetnji ponovo pritisnuti, manje od 30 sek.

tab. 26

13.3 Vrednosti podešavanja gasa

Vrsta gasa	Pritisak dizni (milibar)		Količina protoka gasa	
	23	31	(l/min)	(kg/h)
Wobbe-indeks 0 °C, 1013 mbar (kWh/ m ³)	14.1	24.3		
Grejna vrednost 15 °C, H _{iB} (kWh/ m ³)			10.5	
Gorivna vrednost 0 °C, H _s (kWh/ m ³)			11.1	
Uređaj	Snaga (kW)			
ZSC/ZWC 24-3 MFK ...	6.7	-	-	-
	7.1	-	3.1	0.6
	7.3	1.5	3.3	14.5
	8.5	2.0	4.4	16.9
	9.5	2.5	5.4	18.8
	10.7	3.2	6.8	21.1
	11.9	3.9	8.3	23.4
	12.6	4.3	9.3	24.8
	14.4	5.6	11.9	28.2
	15.6	6.5	13.8	30.5
	16.8	7.5	15.8	32.7
	18.0	8.5	17.9	34.9
	19.2	9.6	20.1	37.2
	20.4	10.7	22.4	39.4
	22.0	12.3	25.6	42.3
23.2	13.5	28.5	44.5	
24.0	14.5	-	46.0	
ZSC/ZWC 28-3 MFK ...	8.3	-	-	-
	8.4	-	-	-
	8.6	1.5	3.5	16.9
	9.5	1.8	4.3	18.7
	10.5	2.2	5.2	20.6
	11.7	2.8	6.4	22.9
	13.1	3.4	7.9	25.6
	14.6	4.3	9.6	28.5
	16.0	5.1	11.4	31.1
	17.5	6.0	13.5	34.0
	18.8	7.0	15.4	36.4
	20.3	8.1	17.7	39.3
	22.0	9.4	20.4	42.4
	23.5	10.7	22.9	45.2
	25.0	12.0	25.6	48.0
26.1	13.1	27.6	50.0	
27.0	13.9	29.2	51.7	
27.1	14.0	29.4	51.9	
28.1	15.1	-	53.8	

tab. 27

14 Protokol o puštanju u rad uređaja

Kupac/korisnik uređaja:	Ovde nalepiti merni protokol
.....	
Proizvođač postrojenja:	
.....	
Tip uređaja:	
FD (Datum proizvodnje):	
Datum puštanja u rad:	
Podešena vrsta gasa:	
Toplotna vrednost H_{iB} kWh/m ³	Ostale komponente postrojenja:
Regulacija grejanja:	
Sledeći radovi su izvršeni	
Proverena hidraulika postrojenja <input type="checkbox"/> Primedbe:	
Proveren električni priključak <input type="checkbox"/> Primedbe:	
Podešena regulacija grejanja <input type="checkbox"/> Primedbe:	
Podešavanje Heatronic-a:	
1.A Maksimalna grejna snaga kW	3.b Blokada takta sec.
1.b Snaga tople vode kW	3.C Razlika preklapanjaK
1.E Način uključivanja pumpe	5.C Kanal vremenskog programatora
2.b Maks. polazna temperatura °C	7.A Kontrolna lampa za rad/smetnju gorionika uključeno <input type="checkbox"/> /isključeno <input type="checkbox"/>
2.d Termička dezinfekcija (ZSC) uključeno <input type="checkbox"/> /isključeno <input type="checkbox"/>	9.E Kašnjenje reagovanja potrebe za toplom vodom (ZWC)..... sec.
Ulazni pritisak gasa mbara	Izvršeno merenje izduvnog gasa <input type="checkbox"/>
Izvršena kontrola propusnosti gasa i vode <input type="checkbox"/>	
Izvršena provera funkcionalnosti <input type="checkbox"/>	
Klijent/rukovodilac pogona upućen u rukovanje uređajem <input type="checkbox"/>	
Predata dokumentacija uređaja <input type="checkbox"/>	
Datum i potpis	

Indeks

B

Bojler	
Bojler sa indirektnim zagrevanjem	26
Bosch Heatronic	
Opsluživanje	36
Servisne funkcije	36
Vrednosti očitati	40

C

Cevni vodovi, pocinkovani	18
---------------------------------	----

D

Dimenzije.....	9
dvofazna mreža.....	23

E

eco-taster	30
Čišćenje kadice gorionika, dizni i gorionika	48
Čišćenje toplotnog bloka	49
Ekspanziona posuda	34
ekspanziona posuda	53
Električni priključak.....	23
Električno povezivanje	53
Električni priključakl	23
Električno povezivanje.....	14
EU-Izjava o saglasnosti prototipa	7

G

Gasni i vodeni priključci.....	22
Gasni vod proveriti.....	22
Gravitaciona grejanja	18
Grejanje uključiti	29
Grupa zemnog gasa H (23)	41

H

Heatronic	
priključci	23
Servisne funkcije	38 39, 48
Servisne funkcije	37

I

Instalacija	
Mesto postavljanja	19
Važne napomene	18
Isključivanje	29

K

Količina protoka gasa pri maksimalnoj snazi grejanja	43
Količina protoka gasa pri minimalnoj snazi grejanja ..	43
Komforan rad	30
Kompleti za pregradnju	41
Koraci održavanja	
Električno povezivanje proveriti.....	53
Pritisak punjenja postrojenja za grejanje podesiti .	53
Koraci za proveru/održavanje	
Provera ekspanziona posude	53

L

Letnji režim rada	31
Lista provere za inspekciju	47

M

Menjanje linija karakteristike pumpe za grejanje	34
Mere zaštite za zapaljive građevinske materijale i u	
gradbeni nameštaj	19
Merenje CO-vrednosti u izduvnim gasovima.....	44
Merenje gubitka vrednosti izduvnih gasova.....	44
Merenje izduvnih gasova	44
Merenje CO-vrednosti u izduvnim gasovima.....	44
Merenje gubitka vrednosti izduvnih gasova	44
Mesto postavljanja	19
Postrojenja sa tečnim gasom ispod ravni zemlje ..	19
Propisi za mesto postavljanja	19
Temperatura površine	19
Vazduh sagorevanja.....	19
Metoda podešavanja pritiska dizni	42
Minimalna odstojanja	9
Montaža	18
Montaža cevovoda	
Montaža	
- Cevovodi	22
Montaža uređaja	20
Mrežni priključak	23
mrežni priključak Zameniti mrežni kabl	27

N

Namenska upotreba	7
-------------------------	---

O

Održavanje/provera.....	46
Odvod izduvnih gasova	21
Odračivanje	28
Opis uređaja	8
Otklanjanje otpada.....	45
Otvoreni sistemi grejanja	18

P

Pakovanje	45
Podaci o uređaju	
Sklop uređaja ZWC	10
Podaci o uređaju	7
Dimenzije	9
EU-Izjava o saglasnosti prototipa	7
Namenska upotreba	7
Obim isporuke, Obim isporuke	6
Opis uređaja	8
Pregled tipova	7
Pribor.....	8
Sklop uređaja ZSC	12
podaci o uređaju	
Minimalna odstojanja.....	9
Pode	41
Podešavanje	
Heatronic	36
Podešavanje	

Mehaničko podešavanje	34	Sredstva za zaštitu od smrzavanja	18
Podešavanje temperature tople vode		Stari uređaj	45
ZSC-uređaji	30	T	
Postrojenja sa tečnim gasom ispod ravni zemlje	19	Tehnički podaci	15
Pregled tipova	7	Temperatura površine	19
Pribor	8	U	
Prikaz smetnji	32	Uključivanje	
prikaz smetnji	55	Grejanje	29
Prikazivanje poslednje sačuvane greške	48	Uređaj	29
Priključak mrežnog kabla	27	Uređaj isključiti	29
Priključivanje na Heatronic	23	Uređaj uključiti	29
Prilagođavanje vrste gasa	41	Uredba o štednji energije (EnEV)	29
Pritisak dizni pri maksimalnoj snazi grejanja	42	V	
Pritisak dizni pri minimalnoj snazi grejanja	42	Važne napomene za instalaciju	18
Pritiska punjenja postrojenja za grejanje	53	Vazduh sagorevanja	19
Propisi	17	Vodene priključke proveriti	22
Propisi za mesto postavljanja	19	Volumetrijska metoda podešavanja	43
Protokol inspekcije	47	Vrednosti podešavanja gasa	56
Protokol puštanja u rad	57	Vrsta gasa	7
Provera		Z	
Gasni i vodeni priključci	22	Zaštita životne sredine	45
Veličina ekspanzione posude	34	Zaštita od blokiranja pumpe	32
Provera protočnog pritiska gasnog priključka	42	zaštita od prskanja vode	27
Puštanje u pogon	28	Zaštita od zamrzavanja	31
Odzračivanje	28	zaštiti	27
R		zaštiti od kapljica vode	26
radijatori, pocinkovani	18	zameniti kabl za mrežni priključak	27
Radni koraci kod inspekcije/održavanja	48	Zemni gas	15
Radni koraci za proveru/održavanje			
Pločasti izmenjivač toplote (ZWC)	50		
Radni postupci za servisiranje i održavanje			
Prikazivanje poslednje sačuvane greške	48		
Recycling	45		
Regulator vođen temperaturom prostorije	18		
Regulisanje grejanja	29		
S			
saveti za	46		
Servisne funkcije	36		
Kašnjenje aktiviranja potreba za toplom vodom			
(servisna funkcija 9.E)	39		
Način uključivanja pumpe (servisna funkcija 1.E)	38		
Podešavanje maksimalne polazne temperature			
(servisna funkcija 2.b)	38		
Poslednja sačuvana greška (Servisna-funkcija 6.A)	48		
Radna lampica (servisna funkcija 7.A)	39		
Razlika u uključivanju (servisna funkcija 3.C)	39		
snaga tople vode (servisna funkcija 1.b)	38		
Termička dezinfekcija (servisna funkcija 2.d)	38		
Toplotna snaga (Servisna funkcija 1.A)	37		
servisne funkcije			
Blokada takta (servisna funkcija 3.b)	38		
Promena upotrebe kanala kod			
jednokanalnog vremenskog programatora			
(servisna funkcija 5.C)	39		
Sigurnosne napomene	5		
Sklop uređaja			
ZSC	12		
ZWC	10		
Smetnje	32, 55		
Sredstva za povećavanje gustoće	18		
Sredstva za zaštitu od korozije	18		

Robert Bosch doo
Bulevar Milutina Milankovića 11a
11070 Novi Beograd
Srbija

Tel.: (+381) 11 2052 373
Fax: (+381) 11 2052 377

www.bosch.rs