



Zidni gasni kondenzacioni kotao

Condens 7000 W

ZWBR 35-3 A ... | ZBR 35-3 A ... | ZBR 42-3 A ...



BOSCH

Uputstvo za instalaciju i održavanje namenjeno stručnim licima

Sadržaj

1	Objašnjenje simbola i sigurnosna uputstva	4
1.1	Objašnjenje simbola	4
1.2	Sigurnosne napomene	5
2	Obim isporuke	6
3	Podaci o uređaju	7
3.1	Namenska upotreba	7
3.2	EU-Izjava o saglasnosti prototipa	7
3.3	Pregled tipova	7
3.4	Tipaska pločica	7
3.5	Opis uređaja	8
3.6	Pribor	8
3.7	Dimenzije i minimalna odstojanja	9
3.8	Konstrukcija uređaja ZWBR-uređaji	10
3.9	Konstrukcija uređaja ZBR-uređaji	12
3.10	Električno povezivanje ZWBR-uređaja	14
3.11	Električno povezivanje ZBR ... uređaji	16
3.12	Tehnički podaci ZWBR 35-3...	18
3.13	Tehnički podaci ZBR 35-3 ..., ZBR 42-3...	19
3.14	Analiza kondenzata mg/l	20
4	Propisi	21
5	Montaža	22
5.1	Važne napomene	22
5.2	Provera veličine ekspanzione posude	23
5.3	ZBR-uređaji	23
5.4	Izbor mesta postavljanja	24
5.5	Predinstalacija cevovoda	24
5.6	Montaža uređaja	27
5.7	Provera priključaka	28
6	Električni priključak	29
6.1	Opšta uputstva	29
6.2	Priključivanje uređaja preko priključnog kabla i mrežnog utikača	29
6.3	Priključivanje uređaja bez priključnog kabla (samo ZBR)	30
6.4	Priključivanje pribora	31
6.4.1	Priključivanje regulatora grejanja ili daljinskih upravljača	31
6.4.2	Priključivanje bojlera	32
6.4.3	Priključenje temperaturnog kontrolnika TB 1 pre polaznog voda podnog grejanja	33
6.4.4	ZBR-uređaji: Priključivanje elektronske pumpe za grejanje pribor br. 1146	33
6.4.5	ZBR-uređaji: Priključivanje 3-stepene pumpe za grejanje pribor br. 1147	33
6.5	Priključivanje spoljnog pribora	34
6.5.1	Priključivanje cirkulacione pumpe	34
6.5.2	Priključivanje spoljnog senzora temperature polaznog voda (npr. hidraulična skretnica)	34
6.5.3	ZBR-uređaj: Priključivanje spoljne pumpe za grejanje (primarni krug)	34
6.5.4	Priključivanje spoljne pumpe za grejanje u nemešoviti krug potrošača (sekundarni krug)	34
6.5.5	ZBR-uređaji: Priključivanje pumpe za punjenje bojlera ili 3-krakog ventila (sa opružnim resetovanjem) za punjenje bojlera (AC 230 V, maks. 200 W)	35
7	Puštanje u pogon	36
7.1	Pre puštanja u pogon	37
7.2	Uključivanje/isključivanje uređaja	37
7.3	Uključivanje grejanja	38
7.4	Regulacija grejanja	38
7.5	Posle puštanja u pogon	38
7.6	ZWBR uređaji - Podešavanje temperature tople vode	39
7.7	Uređaji sa akumulacionim bojlerom za toplu vodu: Podešavanje temperature tople vode	39
7.8	Letnji način rada (nema grejanja, samo priprema tople vode)	40
7.9	Zaštita od zamrzavanja	40
7.10	Zaključavanje tastera	40
7.11	Smetnje	40
7.12	Termička dezinfekcija kod uređaja sa akumulacionim bojlerom za toplu vodu	41
7.13	Zaštita od blokiranja pumpe	41

8	Podešavanje Heatronic-a	42	13	Prikaz na displeju	69
8.1	Uopšteno	42	14	Otklanjanje smetnji	70
8.2	Pregled servisnih funkcija	43	14.1	Uopšteno	70
8.2.1	Prvi servisni nivo (servisni taster pritisnuti i držati pritisnutim oko 3 s) ...	43	14.2	Smetnje koje se prikazuju na displeju ...	70
8.2.2	Drugi servisni nivo (u prvom servisnom nivou istovremeno pritisnuti eco-Taste i taster za blokadu i držati pritisnutim 3 s)	47	14.3	Smetnje koje se ne prikazuju na displeju .	74
8.3	Opis servisnih funkcija	49	14.4	Vrednost senzora	75
8.3.1	1. servisni nivo	49	14.4.1	Senzor za spoljnu temperaturu	75
8.3.2	2. servisni nivo	55	14.4.2	NTC polaznog voda, NTC povratnog voda, NTC bojlera, NTC tople vode, spoljni NTC polaznog voda	75
9	Prilagodavanje vrste gasa	56	14.5	Kodni prekidač	75
9.1	Promena vrste gasa	56	15	Vrednosti podešavanja gasa	76
9.2	Podešavanje odnosa gas-vazduh (CO ₂ ili O ₂)	56	15.1	Vrednosti podešavanja za toplotnu snagu i učinak tople vode kod ZBR 35-3 A 23/ ZWBR 35-3 A 23	76
9.3	Provera protočnog pritiska gasnog priključka	58	15.2	Vrednosti podešavanja za toplotnu snagu i učinak tople vode kod ZBR 35-3 A 31/ ZWBR 35-3 A 31	77
10	Merenje izduvnih gasova	59	15.3	Vrednosti podešavanja za toplotnu snagu i učinak tople vode kod ZBR 42-3 A 23	78
10.1	Taster dimničar	59	15.4	Vrednosti podešavanja za toplotnu snagu i učinak tople vode kod ZBR 42-3 A 31	79
10.2	Ispitivanje zaptivenosti dimovoda	59	16	Protokol o puštanju u rad uređaja	80
10.3	Merenje CO u dimu	59		Sadržaj	81
11	Zaštita životne sredine	60			
12	Održavanje/provera	61			
12.1	Opis različitih radnih postupaka	62			
12.1.1	Prikazivanje poslednje sačuvane smetnje (servisna funkcija 6.A)	62			
12.1.2	Filter u cevi za hladnu vodu (ZWBR)	62			
12.1.3	Pločasti izmenjivač toplote (ZWBR)	62			
12.1.4	Proverite elektrode	63			
12.1.5	Provera i čišćenje toplotnog bloka	64			
12.1.6	Provera gorionika	65			
12.1.7	Čišćenje sifona za kondenzate	66			
12.1.8	Membrana u mehanizmu za mešanje ...	66			
12.1.9	Provera ekspanzione posude (pogledati i stranu 23)	67			
12.1.10	Podešavanje radnog pritiska postrojenja za grejanje	67			
12.1.11	Provera električnog povezivanja	67			
12.2	Lista provere za inspekciju/održavanje (Protokol inspekcije/održavanja)	68			

1 Objašnjenje simbola i sigurnosna uputstva

1.1 Objašnjenje simbola

Uputstva za upozorenje



Uputstva za upozorenje u tekstu označavaju se uokvirenim upozoravajućim trouglom sa sivom pozadinom.



Kod opasnosti zbog električne struje, znak upozorenja u upozoravajućem trouglu se zamenjuje simbolom munje.

Reči upozorenja na početku uputstva za upozorenje označavaju vrstu i stepen opasnosti koja se javlja ukoliko se ne poštuju mere za sprečavanje opasnosti.

- **PAŽNJA** znači da mogu nastati materijalne štete.
- **OPREZ** znači da mogu nastati lake do srednje telesne povrede.
- **UPOZORENJE** znači da mogu nastati teže telesne povrede.
- **OPASNOST** znači da mogu nastati telesne povrede opasne po život.

Važne informacije



Važne informacije, za koje ne postoje opasnosti od povreda ili materijalnih šteta, označene su sledećom oznakom. One su odvojene linijama iznad i ispod teksta.

Drugi simboli

Simbol	Značenje
▶	Korak u postupku rukovanja
→	Unakrsna referenca na druga mesta u dokumentu ili na druge dokumente
•	Spisak/Stavke spiska
–	Spisak/Stavke spiska (2. nivo)

tab. 1

1.2 Sigurnosne napomene

Opasnost kod mirisa gasa

- ▶ Zatvoriti slavinu za gas (→ strana 36).
- ▶ Otvoriti prozor.
- ▶ Ne dirati električne prekidače.
- ▶ Ugasiti otvorene plamenove.
- ▶ **Pozvati** preduzeće za distribuciju gasa i ovlašćeno stručno preduzeće.

Opasnost kod mirisa gasa

- ▶ Isključiti uređaj (→ strana 37).
- ▶ Otvoriti prozore i vrata.
- ▶ Obavestiti ovlašćeno stručno preduzeće.

Postavljanje, pregradnja

- ▶ Postavljanje i pregradnju uređaja sme izvršiti samo ovlašćeno stručno preduzeće.
- ▶ Ne menjati delove koji vode gas.
- ▶ Kod **rada, koji zavisi od vazduha u prostoriji**: Otvorena vratima, prozorima i zidovima za dovod i odvod vazduha ne zatvarati ili smanjivati. Kod ugradnje nepropusnih prozora, obezbediti snabdevanje vazduhom za sagorevanje.

Termička dezinfekcija

- ▶ **Opasnost od opekotina vrelom vodom!**
Obavezno nadgledati rad pri temperaturama preko 60 °C.

Kontrola i održavanje

- ▶ **Preporuka za kupca:** S autorizovanim stručnim preduzećem zaključiti ugovor o kontroli i održavanju. Inspekcija se mora vršiti jednom godišnje, a održavanje po potrebi.
- ▶ Korisnik je odgovoran za bezbednost instalacije za grejanje kao i za njenu usklađenost sa zaštitom životne sredine (nemački Savezni zakon o zaštiti od imisija).
- ▶ Koristiti samo originalne rezervne delove!

Eksplozivni i lako zapaljivi materijali

- ▶ Lako zapaljive materijale (papir, razređivač, boje i sl.) ne koristiti ili skladištiti u blizini uređaja.

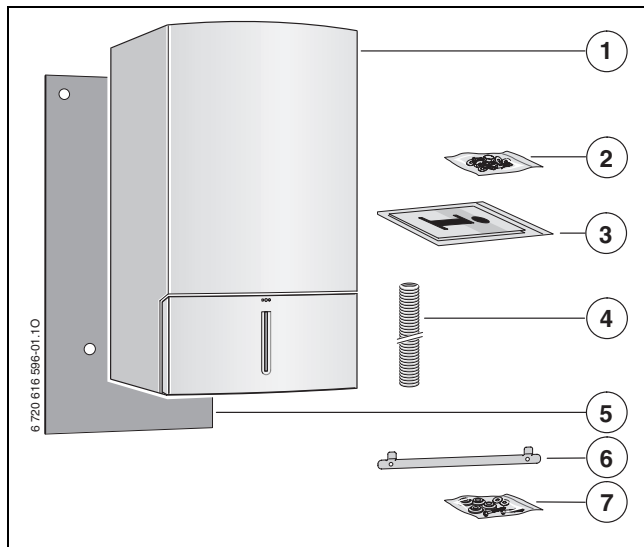
Vazduh za sagorevanje/vazduh prostorije

- ▶ Vazduh za sagorevanje/ vazduh u prostoriji održavati bez agresivnih materija (npr. halogeni ugljovodonici, koji sadrže jedinjenja hlora ili fluora). Tako se sprečava korozija.

Upućivanje klijenta

- ▶ Klijenta informisati o načinu rada uređaja i uputiti u način upotrebe.
- ▶ Klijentu napomenuti, da ne sme preduzimati nikakve promene ili popravke.

2 Obim isporuke



sl. 1

Objašnjenje:

- 1 Zidni gasni kondenzacioni kotao
- 2 Materijal za pričvršćivanje (2 zavrtnjske stege, 2 tipla, 2 navrtke, 2 podloške, zaptivna pločica)
- 3 Prateća dokumentacija za uređaj
- 4 Crevo od sigurnosnog ventila
- 5 Podloga za zvučnu izolaciju
- 6 Montažna šina
- 7 Gumeni tampon za redukciju zvuka na montažnoj priključnoj ploči na zidnoj konzoli, 2 zavrtnja i podloške za zidnu konzolu

3 Podaci o uređaju

ZWBR-uređaji su kombinovani uređaji za grejanje i pripremu tople vode na protočnom principu.

ZBR-uređaji su grejni uređaji za fleksibilni hidraulični priključak.

3.1 Namenska upotreba

Uređaj se sme ugraditi samo u zatvorene sisteme tople vode / grejanja prema EN 12828.

Druga primena nije namenska. Štete, koje iz toga nastaju, su isključene iz garancije

Komercijalna i industrijska primena uređaja za generisanje toplote za proizvodne procese je isključena.

3.2 EU-Izjava o saglasnosti prototipa

Ovaj uređaj odgovara važećim zahtevima evropskih smernica 90/396/EEZ, 92/42/EEZ, 2006/95/EEZ, 2004/108/EEZ i potvrdi prototipa, opisanoj u EU-Izjavi o saglasnosti prototipa.

Prema § 7, paragraf 2.1 Uredbe o novoj verziji Prve i promeni Četvrte uredbe za sprovođenje saveznog zakona o emitovanjima, utvrđeni sadržaj azotnih oksida, utvrđen prema ispitnim uslovima prema DIN 4702, deo 8, izdanje mart 1990, u izduvnom gasu ispod 80 mg/kWh.

Uređaj je ispitan prema EN 677.

Proizv.-ID-Br.	CE-0085BT0097
Kategorija uređaja (vrsta gasa)	II ₂ H 3 B/P
Tip instalacije	C ₁₃ , C ₃₃ , C ₄₃ , C ₅₃ , C ₆₃ , C ₈₃ , B ₂₃ , B ₃₃

tab. 2

3.3 Pregled tipova

ZWBR 35-3	A	23	S8723
ZBR 35-3	A	23	S8723
ZBR 42-3	A	23	S8723

tab. 3

Z	Uređaj za centralno grejanje
W	Zagrevanje vode
B	Kondenzaciona tehnika
R	Stalna regulacija
35	Toplotna snaga do 35 kW
42	Toplotna snaga do 42 kW
-3	Verzija
A	Uređaj sa ventilatorom bez osiguranja strujanja
23	Zemni gas H

Napomena: Uređaji se mogu preraditi za tečni gas.

S8723 Specijalni broj

Podaci o gasovima koji se mogu upotrebljavati i grupi gasova odgovarajuće EN 437:

Karak-teristični broj	Wobbe-Indeks (W_S) (15 °C)	Porodica gasa
23	11,4-15,2 kWh/m ³	Zemni gas grupa 2H
31	20,2-24,3 kWh/m ³	Tečni gas grupa 3B/P

tab. 4

3.4 Tipska pločica

Tipska pločica, neutralna u pogledu jezika, nalazi se desno unutar donje strane uređaja (→ poz. 39, sl. 3, str. 10).

Tu se nalaze podaci o snazi uređaja, narudžbenom broju, podacima o atestu i kodirani datum proizvodnje (FD).



Tipska pločica na lokalnom jeziku nalazi se na štampanom dodatku i mora se zalepiti pored tipske pločice koja je neutralna u pogledu jezika.

3.5 Opis uređaja

- Uređaj za zidnu montažu, nezavisno od dimnjaka i veličine prostorije
- Uređaji na zemni gas već fabrički ispunjavaju zahteve hanoverskog programa podrške i znaka za zaštitu životne sredine za kondenzacione gasne uređaje.
- **šema inteligentne pumpe za grejanje kod priključka regulatora grejanja vođenog vremenskim uslovima**
- **Heatronic 3 sa 2-žilnim BUS-om**
- **kod ZWBR-uređaja optimizovana elektronska pumpa za grejanje sa:**
 - 2 krive proporcionalnog pritiska
 - 3 krive konstantnog pritiska
 - 6 stepeni podesivo
 - Zaštita od suvog hoda i funkcija protiv blokiranja
- **Senzor pritiska za grejnu vodu**
- Priključni kabl sa mrežnim utikačem (ZWBR)
- Displej
- Automatsko paljenje
- Kontinualno regulisana snaga
- potpuno osiguranje pomoću Heatronic s kontrolom jonizacije i magnetskim ventilima prema EN 298
- Nije neophodna minimalna količina protoka vode
- podesna za podno grejanje
- Mogućnosti priključivanja za duplu cev za odvod izduvnih gasova/vazduha za sagorevanje Ø 80/125 ili Ø 100/150 odnosno odvojenu cev ili pojedinačnu cev Ø 80
- ventilator sa regulacijom broja okretaja
- gorionik predmešanja
- Senzor temperature i regulator temperature za grejanje
- Senzori temperature polaznog i povratnog voda
- Graničnik temperature u strujnom kolu 24 V
- Sigurnosni ventil, manometar, ekspanziona posuda
- Mogućnost priključivanja temperaturne sonde bojlera (NTC)
- ograničivač temperature izduvnog gasa (120 °C)
- Predkrug za toplu vodu (ZWBR)
- Slavina za dopunjavanje (ZWBR)
- 3-kraki ventil sa motorom (ZWBR)

3.6 Pribor

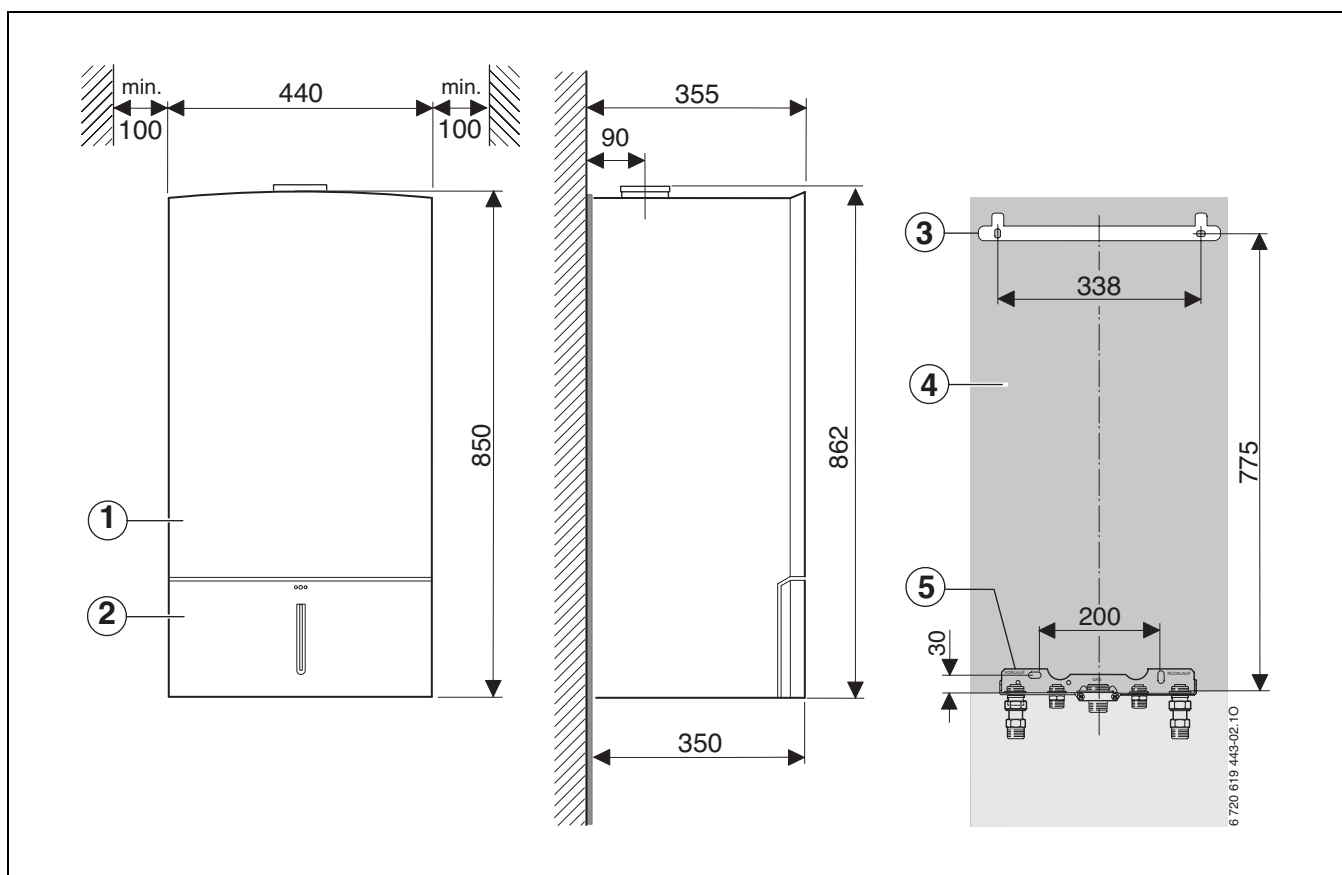


Ovde ćete naći listu sa tipičnim priborom za ovaj uređaj za grejanje. Potpuni pregled svih pribora koji se mogu isporučiti, naći ćete u našem katalogu svih proizvoda.

Pribori za dimne gasove

- Montažna priključna ploča
- regulator vođen vremenskim uslovima npr. FW 100, FW 200
- Regulator sobne temperature npr. FR 100, FR 110
- Daljinski upravljač FB 10
- NB 100 (kutija za neutralizaciju)
- Pribor br. 429 ili 430 (sigurnosna grupa)
- Sifon sa levkom sa opcijom priključivanja za kondenzate i sigurnosni ventil br. 432
- Elektronska pumpa za grejanje br. 1146
- 3-stepena pumpa za grejanje br. 1147
- Hidraulične skretnice HW 25 i HW 50

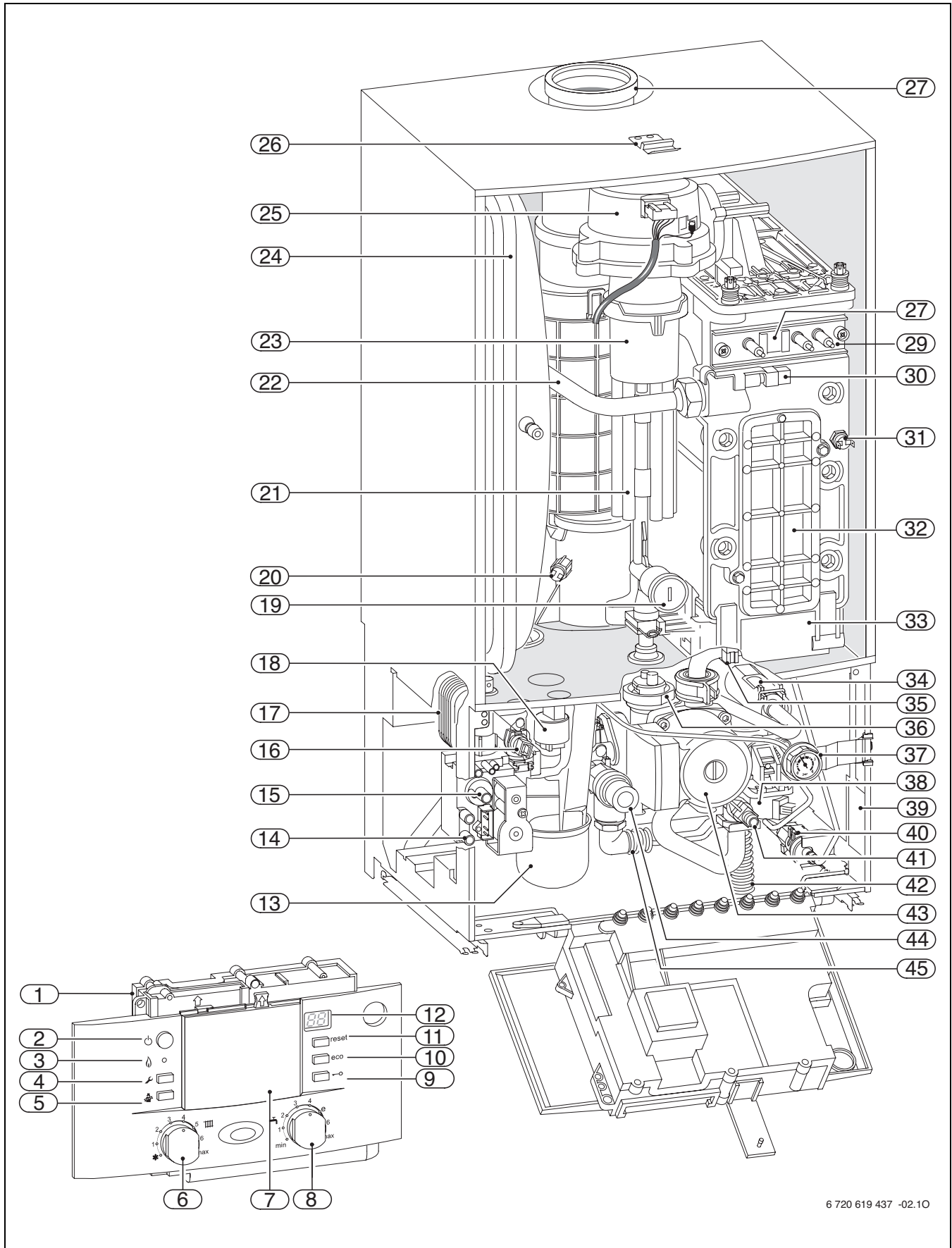
3.7 Dimenzije i minimalna odstojanja



sl. 2

- 1 Kućište
- 2 Maska
- 3 Montažna šina
- 4 Podloga za zvučnu izolaciju
- 5 Montažna priključna ploča (pribor)

3.8 Konstrukcija uređaja ZWBR-uređaji

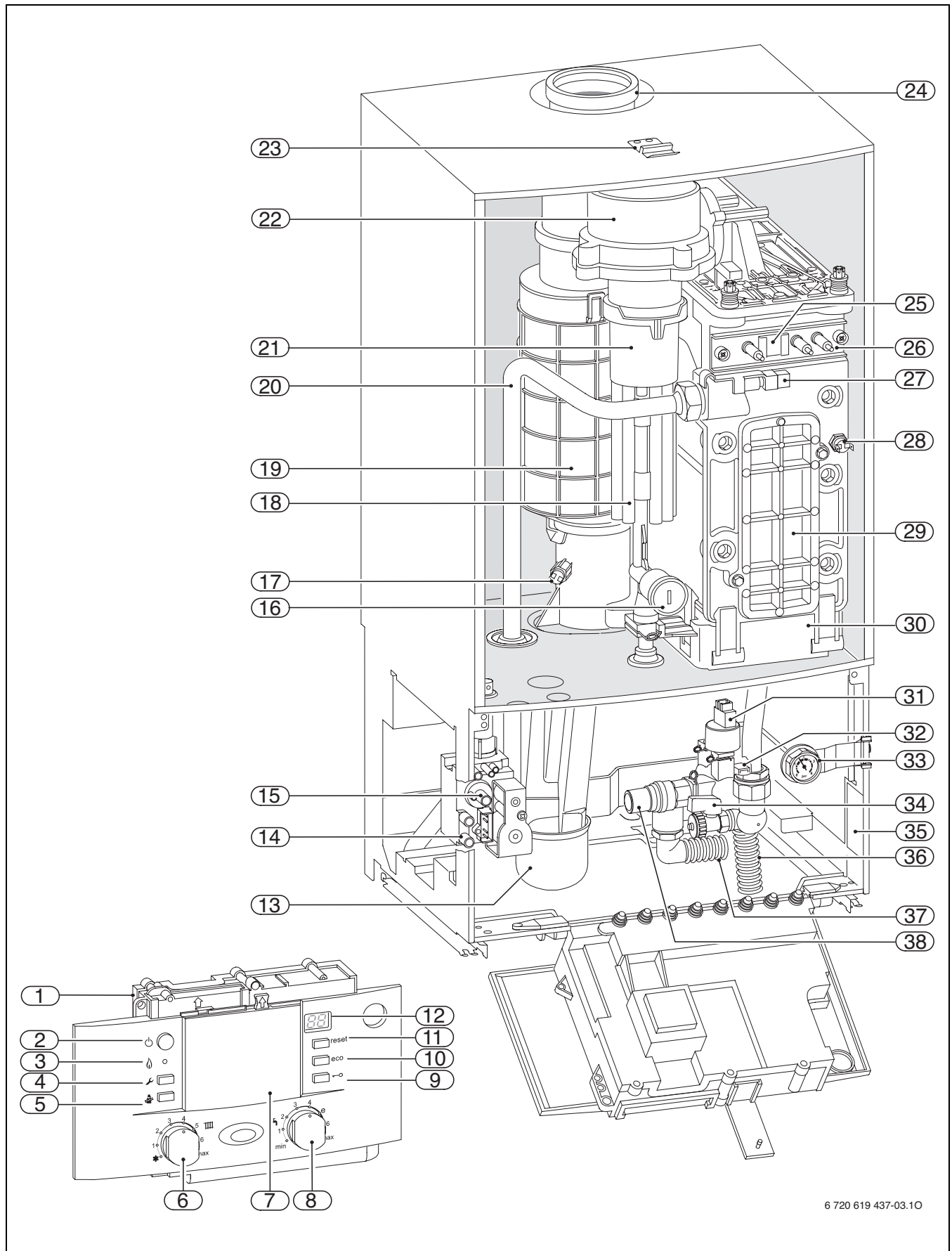


6 720 619 437 -02.10

Objašnjenje sl. 3:

- 1 Heatronic 3
- 2 Glavni prekidač
- 3 Kontrolna lampica za režim gorionika
- 4 Servisni taster
- 5 Taster dimničar
- 6 Regulator temperature polaznog voda
- 7 Ovde može da se ugradi regulator vođen vremenskim uslovima ili uklopni sat (pribor)
- 8 Regulator temperature tople vode
- 9 Taster za blokadu
- 10 eco-taster
- 11 Dugme za resetovanje
- 12 Displej
- 13 Sifon za kondenzate
- 14 Merni otvori za priključni pritisak gasnog protoka
- 15 Zavrtnanj za podešavanje minimalne količine gasa
- 16 Senzor temperature tople vode
- 17 Pločasti izmenjivač toplote
- 18 Senzor pritiska
- 19 Podesiva gasna prigušnica
- 20 Graničnik temperature izduvnih gasova
- 21 Usisna cev
- 22 Polazni vod grejanja
- 23 Mešni sistem
- 24 Ekspanziona posuda
- 25 Ventilator
- 26 Spojnica
- 27 Cev za odvod izduvnih gasova
- 28 Ogledalo
- 29 Set elektroda
- 30 Senzor za temperaturu polaznog voda
- 31 Graničnik temperature toplotnog bloka
- 32 Poklopac kontrolnog otvora
- 33 Posuda za prihvatanje kondenzata
- 34 Merač protoka (turbina)
- 35 Senzor temperature povratnog voda
- 36 Automatski odzračivač
- 37 Manometar
- 38 Trokraki ventil
- 39 Oznaka tipa
- 40 Uređaj za dopunjavanje
- 41 Slavina za pražnjenje
- 42 Crevo za kondenzat
- 43 Pumpa za grejanje
- 44 Sigurnosni ventil (grejni krug)
- 45 Crevo od sigurnosnog ventila

3.9 Konstrukcija uređaja ZBR-uređaji

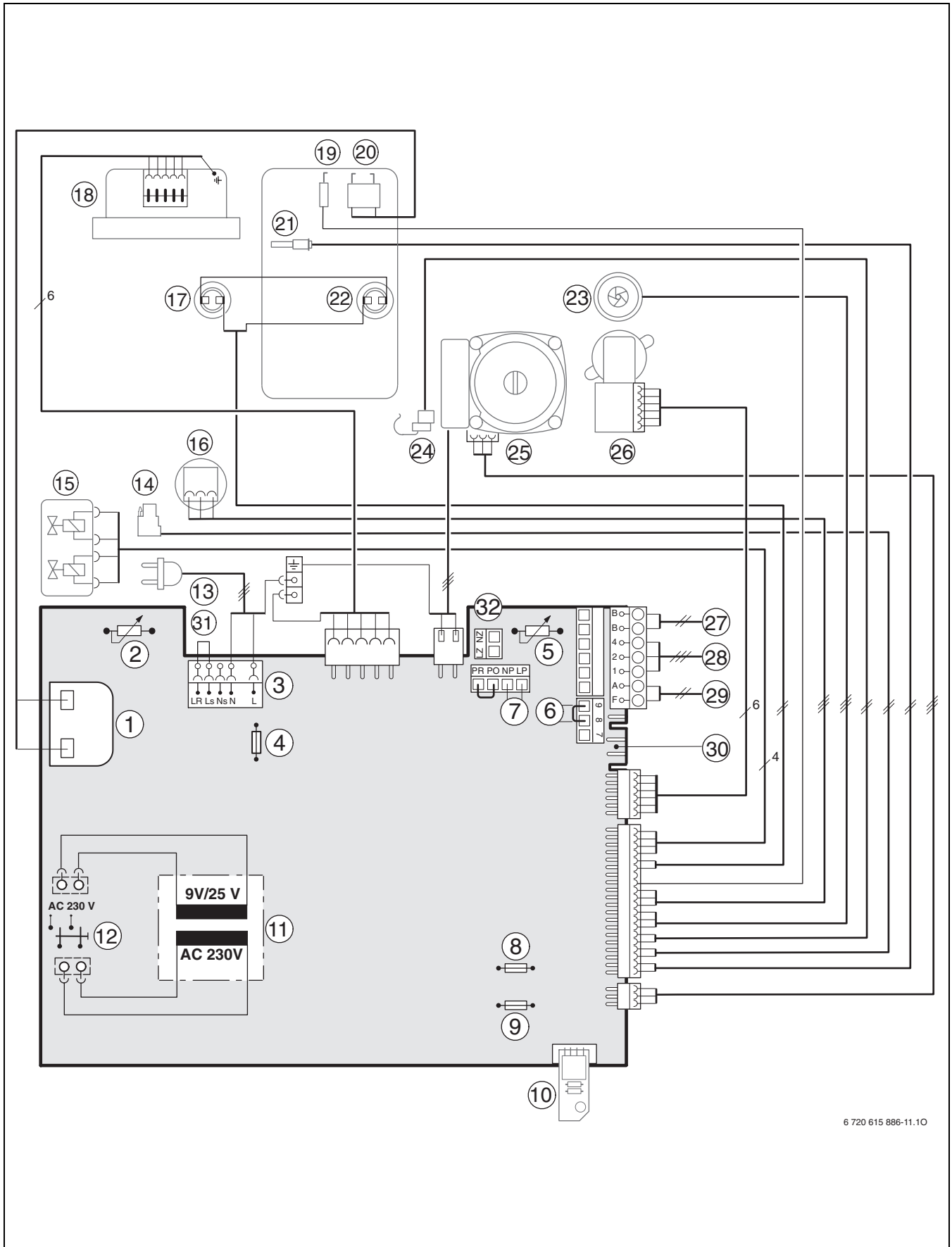


sl. 4

Objašnjenje sl. 4:

- 1** Heatronic 3
- 2** Glavni prekidač
- 3** Kontrolna lampica za režim gorionika
- 4** Servisni taster
- 5** Taster dimničar
- 6** Regulator temperature polaznog voda
- 7** Ovde može da se ugradi regulator vođen vremenskim uslovima ili uklopni sat (pribor)
- 8** Regulator temperature tople vode
- 9** Taster za blokadu
- 10** eco-taster
- 11** Dugme za resetovanje
- 12** Displej
- 13** Sifon za kondenzate
- 14** Merni otvori za priključni pritisak gasnog protoka
- 15** Zavrtanj za podešavanje minimalne količine gasa
- 16** Podesiva gasna prigušnica
- 17** Graničnik temperature izduvnih gasova
- 18** Usisna cev
- 19** Cev za odvod izduvnih gasova
- 20** Polazni vod grejanja
- 21** Mešni sistem
- 22** Ventilator
- 23** Spojnica
- 24** Cev za odvod izduvnih gasova
- 25** Kontrolno staklo
- 26** Set elektroda
- 27** Senzor za temperaturu polaznog voda
- 28** Graničnik temperature toplotnog bloka
- 29** Poklopac kontrolnog otvora
- 30** Posuda za prihvatanje kondenzata
- 31** Senzor pritiska
- 32** Senzor temperature povratnog voda
- 33** Manometar
- 34** Slavina za pražnjenje
- 35** Oznaka tipa
- 36** Crevo za kondenzat
- 37** Crevo od sigurnosnog ventila
- 38** Sigurnosni ventil (grejni krug)

3.10 Električno povezivanje ZWBR-uređaja



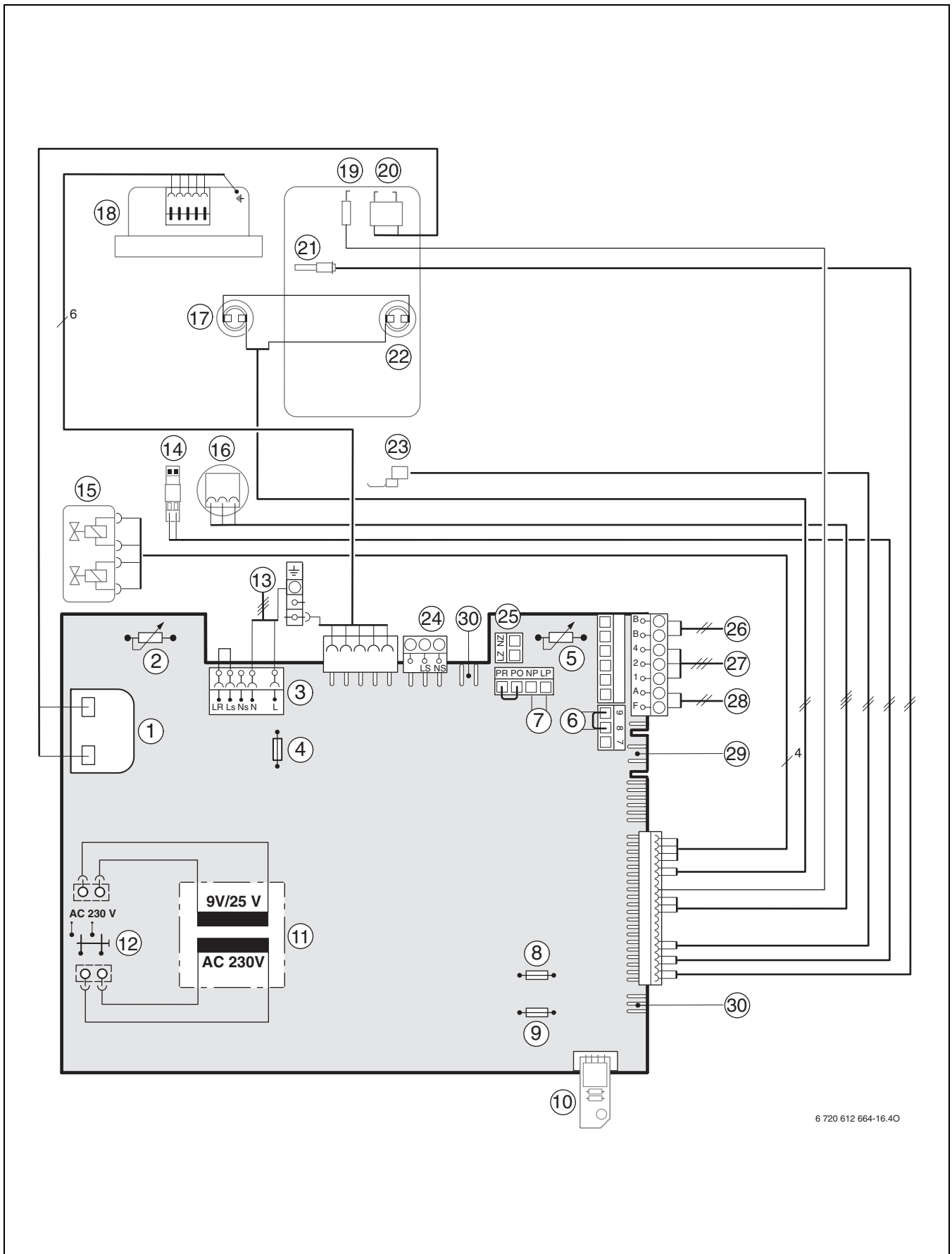
6 720 615 886-11.10

Objašnjenje sl. 5:

- 1** Transformator za paljenje
- 2** Regulator temperature polaznog voda
- 3** Priključna letva 230 V AC
- 4** Osigurač T 2,5 A (230 V AC)
- 5** Regulator temperature tople vode
- 6** Priključak za termostat TB1 (230 V AC)
- 7** Priključivanje cirkulacione funkcije¹⁾ ili spoljne pumpe za grejanje u nemešovitom krugu potrošača (sekundarni krug)²⁾
- 8** Osigurač T 0,5 A (5 V DC)
- 9** Osigurač T 1,6 A (24 V DC)
- 10** Kodni utikač
- 11** Transformator
- 12** Glavni prekidač
- 13** Priključak 230 V AC
- 14** Priključak spoljnog senzora temperature polaznog voda (npr. hidraulična skretnica)
- 15** Gasna armatura
- 16** Senzor pritiska
- 17** Graničnik temperature izduvnih gasova
- 18** Ventilator
- 19** Kontrolna elektroda
- 20** Elektroda za paljenje
- 21** Senzor za temperaturu polaznog voda
- 22** Graničnik temperature toplotnog bloka
- 23** Merač protoka (turbina)
- 24** Senzor temperature povratnog voda
- 25** Pumpa za grejanje
- 26** Trokraki ventil
- 27** Priključak za učesnika na BUS-u, npr. regulatora grejanja
- 28** Priključak 24 V stalnog analognog regulatora
- 29** Priključak senzora za spoljnu temperaturu
- 30** Priključak senzora temperature akumulacionog bojlera (NTC)
- 31** Priključak 230 V ON/OFF regulatora
- 32** Priključak spoljne pumpe za grejanje (primarni krug)

1) Podešavanje servisne funkcije 5.E, → str. 53.

3.11 Električno povezivanje ZBR ... uređaji



6 720 612 664-16.40

sl. 6

- 1 Transformator za paljenje
- 2 Regulator temperature polaznog voda
- 3 Priključna letva 230 V AC
- 4 Osigurač T 2,5 A (230 V AC)
- 5 Regulator temperature tople vode
- 6 Priključak za termostat TB1 (230 V AC)
- 7 Priključivanje cirkulacione funkcije¹⁾ ili spoljne pumpe za grejanje u nemešovitom krugu potrošača (sekundarni krug)²⁾
- 8 Osigurač T 0,5 A (5 V DC)
- 9 Osigurač T 1,6 A (24 V DC)
- 10 Kodni utikač
- 11 Transformator
- 12 Glavni prekidač
- 13 Priključak 230 V AC
- 14 Priključak spoljnog senzora temperature polaznog voda (npr. hidraulična skretnica)
- 15 Gasna armatura
- 16 Senzor pritiska
- 17 Graničnik temperature izduvnih gasova
- 18 Ventilator
- 19 Kontrolna elektroda
- 20 Elektroda za paljenje
- 21 Senzor za temperaturu polaznog voda
- 22 Graničnik temperature toplotnog bloka
- 23 Senzor temperature povratnog voda
- 24 Priključak pumpe za punjenje bojlera ili 3-krakog ventila²⁾
- 25 Priključak spoljne pumpe za grejanje (primarni krug)
- 26 Priključak za učesnika na BUS-u, npr. regulatora grejanja
- 27 Priključak 24 V stalnog analognog regulatora
- 28 Priključak senzora za spoljnu temperaturu
- 29 Priključak senzora za temperaturu akumulacionog bojlera (NTC)
- 30 Priključak pumpe za grejanje pribor br. 1146 ili 1147

1) Podešavanje servisne funkcije 5.E, → str. 53.

2) Podešavanje servisne funkcije 1.F, → str. 51.

3.12 Tehnički podaci ZWBR 35-3...

	Jedinica	Zemni gas	ZWBR 35-3... Propan ¹⁾	Butan
maks. nominalna toplotna snaga (P_{max}) 40/30 °C	kW	35,3	35,3	40,2
maks. nominalna toplotna snaga (P_{max}) 50/30 °C	kW	35,2	35,2	40,0
maks. nominalna toplotna snaga (P_{max}) 80/60 °C	kW	34,1	34,1	38,8
maks. nominalno toplotno opterećenje (Q_{max}) grejanja	kW	34,8	34,8	39,6
min. nominalna toplotna snaga (P_{min}) 40/30 °C	kW	10,2	13,4	15,3
min. nominalna toplotna snaga (P_{min}) 50/30 °C	kW	10,2	13,4	15,3
min. nominalna toplotna snaga (P_{min}) 80/60 °C	kW	9,3	12,2	13,9
min. nominalno toplotno opterećenje (Q_{min}) za grejanje	kW	9,5	12,5	14,2
maks. nominalna toplotna snaga (P_{nW}) tople vode	kW	34,8	34,8	39,6
maks. nominalno toplotno opterećenje (Q_{max}) tople vode	kW	34,8	34,8	39,6
Gas-Priključna vrednost				
Zemni gas H ($H_{iS} = 9,5 \text{ kWh/m}^3$)	m ³ /h	3,7	-	-
Tečni gas ($H_i = 12,9 \text{ kWh/kg}$)	kg/h	-	2,7	3,1
Dozvoljeni ulazni pritisak gasa				
Zemni gas H	mbar	17 - 25	-	-
Tečni gas	mbar	-	37	28-30
Ekspanzioni sud				
Predpritisak	bar	0,75	0,75	0,75
Ukupna zapremina	l	12	12	12
Topla voda				
Maks. količina tople vode	l/min	15	15	15
Izlazna temperatura	°C	40 - 60	40 - 60	40 - 60
maks. temperatura hladne vode na ulazu	°C	60	60	60
maks. dozvoljeni pritisak tople vode	bar	10	10	10
min. pritisak toka	bar	0,3	0,3	0,3
Specifičan protok po EN 625	l/min	15,3	15,3	15,3
Obračunske vrednosti za proračun poprečnog preseka prema DIN 4705				
Masena struja izduvnog gasa maks./min. naz. vr.	g/s	15,7/4,3	15,3/5,5	15,3/5,5
Temperatura izduvnog gasa 80/60 °C maks./min. naz. vr.	°C	79/60	79/60	79/60
Temperatura izduvnog gasa 40/30 °C maks./min. naz. vr.	°C	60/32	60/32	60/32
Preostala visina transporta	Pa	100	100	100
CO ₂ kod maks. nazivne snage grejanja	%	9,4	10,8	12,4
CO ₂ kod min. nazivne snage grejanja	%	9,4	10,8	12,4
Vrednosna grupa izduvnog gasa po G 636		G ₆₁ /G ₆₂	G ₆₁ /G ₆₂	G ₆₁ /G ₆₂
NO _x -klasa		5	5	5
Kondenzat				
maks. količina kondenzata ($t_R = 30 \text{ °C}$)	l/h	3,3	3,3	3,3
pH-vrednost oko		4,8	4,8	4,8
Uopšteno				
elektr. napon	AC ... V	230	230	230
Frekvencija	Hz	50	50	50
maks. potrošnja snage rad grejanja	W	160	160	160
EMV-granična vrednosna klasa	-	B	B	B
Nivo zvučnog pritiska (u režimu grejanja)	≤ dB (A)	38	38	38
Tip zaštite	IP	X4D	X4D	X4D
maks. temperatura polaznog voda	°C	oko 90	oko 90	oko 90
maks. dozv. radni pritisak (grejanje)	bar	3	3	3
dozvoljena temperatura okoline	°C	0 - 50	0 - 50	0 - 50
Nazivna zapremina (grejanje)	l	3,7	3,7	3,7
Težina (bez pakovanja)	kg	50	50	50
Dimenzije Š × V × D	mm	440 x 850 x 350		

tab. 5

1) Standardna vrednost za tečni gas kod stacionarnih rezervoara zapremine do 15000 l

3.13 Tehnički podaci ZBR 35-3 ..., ZBR 42-3...

	Jedinica	ZBR 35-3 ...			ZBR 42-3 ...		
		Zemni gas	Propan ¹⁾	Butan	Zemni gas	Propan ¹⁾	Butan
maks. nominalna toplotna snaga (P_{max}) 40/30 °C	kW	35,3	35,3	40,2	40,8	40,8	46,4
maks. nominalna toplotna snaga (P_{max}) 50/30 °C	kW	35,2	35,2	40,0	40,4	40,4	45,9
maks. nominalna toplotna snaga (P_{max}) 80/60 °C	kW	34,1	34,1	38,8	39,2	39,2	44,6
maks. nominalno toplotno opterećenje (Q_{max}) grejanja	kW	34,8	34,8	39,6	40,0	40,0	45,5
min. nominalna toplotna snaga (P_{min}) 40/30 °C	kW	10,2	13,4	15,3	10,2	13,4	15,3
min. nominalna toplotna snaga (P_{min}) 50/30 °C	kW	10,2	13,4	15,3	10,1	13,3	15,3
min. nominalna toplotna snaga (P_{min}) 80/60 °C	kW	9,3	12,2	13,9	9,5	12,2	13,9
min. nominalno toplotno opterećenje (Q_{min}) za grejanje	kW	9,5	12,5	14,2	9,5	12,5	14,2
maks. nominalna toplotna snaga (bojler)	kW	34,8	34,8	39,6	40,0	40,0	45,5
maks. nominalno toplotno opterećenje (bojler)	kW	34,8	34,8	39,6	40,0	40,0	45,5
Gas-Priključna vrednost							
Zemni gas H ($H_{iS} = 9,5 \text{ kWh/m}^3$)	m ³ /h	3,7	-	-	4,2	-	-
Tečni gas ($H_i = 12,9 \text{ kWh/kg}$)	kg/h	-	2,7	3,1	-	3,1	3,5
Dozvoljeni ulazni pritisak gasa							
Zemni gas H	mbar	17 - 25	-	-	17 - 25	-	-
Tečni gas	mbar	-	37	28-30	-	37	28-30
Obračunske vrednosti za proračun poprečnog preseka prema DIN 4705							
Masena struja izduvnog gasa maks./min. naz. vr.	g/s	15,7/4,3	15,3/5,5	15,3/5,5	18,1/4,3	17,5/5,5	17,5/5,5
Temperatura izduvnog gasa 80/60 °C maks./min. naz. vr.	°C	79/60	79/60	79/60	87/60	87/60	87/60
Temperatura izduvnog gasa 40/30 °C maks./min. naz. vr.	°C	60/32	60/32	60/32	65/32	65/32	65/32
Preostala visina transporta	Pa	100	100	100	100	100	100
CO ₂ kod maks. nazivne snage grejanja	%	9,4	10,8	12,4	9,4	10,8	12,4
CO ₂ kod min. nazivne snage grejanja	%	9,4	10,8	12,4	9,4	10,8	12,4
Vrednosna grupa izduvnog gasa po G 636		G ₆₁ /G ₆₂	G ₆₁ /G ₆₂	G ₆₁ /G ₆₂	G ₆₁ /G ₆₂	G ₆₁ /G ₆₂	G ₆₁ /G ₆₂
NO _x -klasa		5	5	5	5	5	5
Kondenzat							
maks. količina kondenzata ($t_R = 30 \text{ °C}$)	l/h	3,3	3,3	3,3	3,5	3,5	3,5
pH-vrednost oko		4,8	4,8	4,8	4,8	4,8	4,8
Uopšteno							
elektr. napon	AC ... V	230	230	230	230	230	230
Frekvencija	Hz	50	50	50	50	50	50
maks. potrošnja snage rad grejanja	W	88	88	88	92	92	92
EMV-granična vrednosna klasa	-	B	B	B	B	B	B
Nivo zvučnog pritiska (u režimu grejanja)	≤ dB (A)	38	38	38	40	40	40
Tip zaštite	IP	X4D	X4D	X4D	X4D	X4D	X4D
maks. temperatura polaznog voda	°C	oko 90	oko 90	oko 90	oko 90	oko 90	oko 90
maks. dozv. radni pritisak (grejanje)	bar	3	3	3	3	3	3
dozvoljena temperatura okoline	°C	0 - 50	0 - 50	0 - 50	0 - 50	0 - 50	0 - 50
Nazivna zapremina (grejanje)	l	3,5	3,5	3,5	3,5	3,5	3,5
Težina (bez pakovanja)	kg	40	40	40	40	40	40
Dimenzije Š × V × D	mm	440 x 850 x 350	440 x 850 x 350	440 x 850 x 350	440 x 850 x 350	440 x 850 x 350	440 x 850 x 350

tab. 6

1) Standardna vrednost za tečni gas kod stacionarnih rezervoara zapremine do 15000 l

3.14 Analiza kondenzata mg/l

Amonijak	1,2	Nikl	0,15
Olovo	≤ 0,01	Živa	≤ 0,0001
Kadmijum	≤ 0,001	Sulfat	1
Hrom	≤ 0,005	Cink	≤ 0,015
Halogeni ugljovodonici	≤ 0,002	Kalaj	≤ 0,01
Ugljovodonici	0,015	Vanadijum	≤ 0,001
Bakar	0,028	pH-vrednost	4,8

tab. 7

4 Propisi

Pridržavati se sledećih smernica i propisa:

- Pokrajinska građevinarska uredba
- Odredbe nadležnog preduzeća za distribuciju gasa
- **EnEG** (Zakon o štednji energije)
- **EnEV** (Uredba o toplotnoj izolaciji koja štedi energiju i tehnika postrojenja kod zgrada, koja štedi energiju)
- **Smernice za kotlarnice** ili uredba o gradnji saveznih pokrajina, smernice za ugradnju i nameštanje centralnih kotlarnica i njihovih prostorija za gorivo Beuth-Verlag GmbH - Burggrafenstraße 6 10787 Berlin
- **DVGW**, Wirtschafts- und Verlagsgesellschaft, Gas- und Wasser GmbH - Josef-Wirmer-Str. 1 - 3 - 53123 Bonn
 - Radni list G 600, TRGI (Tehnička pravila za gasne instalacije)
 - Radni list G 670, (Postavljanje gorionika gasa u prostorijama sa mehaničkim postrojenjima za provetravanje)
- **TRF 1996** (Tehnička pravila za tečni gas) Wirtschafts- und Verlagsgesellschaft, Gas- und Wasser GmbH - Josef-Wirmer-Str. 1 3 - 53123 Bonn
- **DIN standardi**, Beuth-Verlag GmbH - Burggrafenstraße 6 - 10787 Berlin
 - **DIN 1988**, TRWI (Tehnička pravila za instalacije pijaće vode)
 - **DIN 4708** (Centralna postrojenja za grejanje vode)
 - **DIN 4807** (kompenzacione posude)
 - **DIN EN 12828** (Sistemi grejanja u zgradama)
 - **DIN VDE 0100**, Teil 701 (Uređivanje postrojenja jake struje sa nazivnim naponima do 1000 V, prostorije sa kadom ili tušem).
- **VDI-smernice**, Beuth-Verlag GmbH - Burggrafenstraße 6 - 10787 Berlin
 - **VDI 2035**, Sprečavanje šteta u toplovodnim sistemima grejanja

5 Montaža



OPASNOST: Eksplozija!

- ▶ Pre radova na delovima koji provode gas zatvorite slavinu za gas.
- ▶ Posle radova na delovima koji provode gas proverite zaptivenost.



Postavljanje, strujni priključak, priključak gasa, izduvnog gasa i puštanje u pogon sme izvršiti samo preduzeće ovlašćeno od strane preduzeća za snabdevanje gasom ili energijom.

5.1 Važne napomene

Zapremina vode uređaja je ispod 10 litara i odgovara grupi 1 DampfKV-a. Stoga nije potreban atest prototipa.

- ▶ Pre montaže pribaviti izjave Preduzeća za snabdevanje gasom i ovlašćenog odžačara.

Otvoreni sistemi grejanja

- ▶ Prepravite otvorene sisteme grejanja u zatvorene sisteme.

Gravitaciona grejanja

- ▶ Priključite uređaj preko hidraulične skretnice sa odvodom za mulj na postojeći cevovod

Podno grejanje

- ▶ Vodite računa o tehničkim podacima 7 181 465 172 za ugradnju Bosch gasnih uređaja kod podnog grejanja.

Pocinkovani radijatori i cevni vodovi

Za sprečavanje stvaranja gasa:

- ▶ Ne koristiti pocinkovana grejna tela i cevovode.

Sistem za neutralizaciju

Ako građevinska komisija zahteva sistem za neutralizaciju:

- ▶ Koristite uređaj za neutralizaciju NB 100.

Upotreba regulatora vođenog temperaturom prostorije

- ▶ Ne ugrađujte termostatski ventil na grejnom telu u prostoru za vodove.

Sredstva za zaštitu od smrzavanja

Sledeća sredstva za zaštitu od zamrzavanja su dozvoljena:

Naziv	Koncentracija
Varidos FSK	22 - 55 %
Alphi - 11	
Glythermin NF	20 - 62 %

tab. 8

Sredstva za zaštitu od korozije

Sledeća sredstva za zaštitu od korozije su dozvoljena:

Naziv	Koncentracija
Nalco 77381	1 - 2 %
Sentinel X 100	1,1 %
Copal	1 %

tab. 9

Sredstva za povećavanje gustine

Dodavanje sredstava za povećavanje gustoće prema našem iskustvu može dovesti do problema (naslage u toplotnom bloku). Stoga, ne preporučujemo njihovu upotrebu.

Tečni gas

Za zaštitu uređaja od visokog pritiska (TRF):

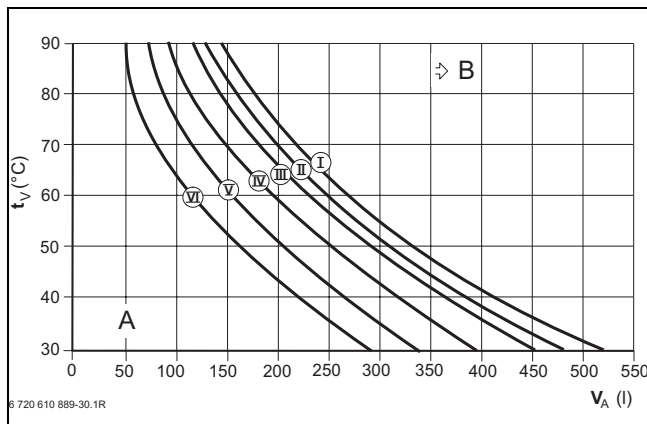
- ▶ Ugradite regulator pritiska sa sigurnosnim ventilom.

5.2 Provera veličine ekspanzione posude

Sledeći dijagram omogućava približnu procenu, da li je ugrađeni ekspanzioni sud dovoljan ili je neophodan dopunski ekspanzioni sud (nije za podno grejanje).

Za prikazane krive se u obzir uzimaju sledeći uslovi:

- 1 % količine vode u ekspanzionoj posudi ili 20 % nazivne zapremine u ekspanzionoj posudi
- Radna razlika pritiska sigurnosnog ventila od 0,5 bara, odgovarajuće DIN 3320
- Predpritisk ekspanzione posude odgovara statičkoj visini postrojenja iznad generatora toplote
- maksimalni radni pritisak: 3 bara



sl. 7

- I Predpritisk 0,2 bara
- II Predpritisk 0,5 bara
- III Predpritisk 0,75 bara (fabričko podešavanje)
- IV Predpritisk 1,0 bar
- V Predpritisk 1,2 bara
- VI Predpritisk 1,3 bara

t_v Polazna temperatura

V_A Zapremina postrojenja u litrima

A Radni opseg ekspanzione posude

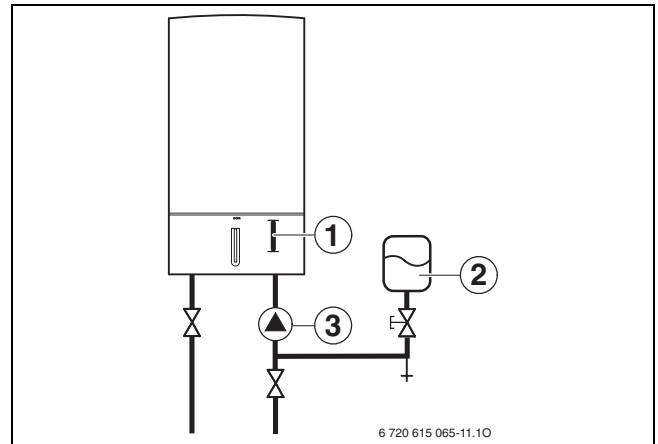
B Neophodan dodatni ekspanzioni sud

- ▶ U graničnom opsegu: Tačnu veličinu suda utvrditi prema DIN EN 12828.
- ▶ Ako tačka preseka leži desno od krive: Instalirati dodatni ekspanzioni sud.

5.3 ZBR-uređaji

Spoljna ekspanziona posuda

Odredite ekspanzioni sud prema DIN 4807.



sl. 8 Primer instalacije hidraulike

- 1 Mesto ugradnje za ugradnju pumpe za grejanje, pribor br. 1146 ili 1147
- 2 Ekspanziona posuda (spoljna)
- 3 Pumpa za grejanje (spoljna)

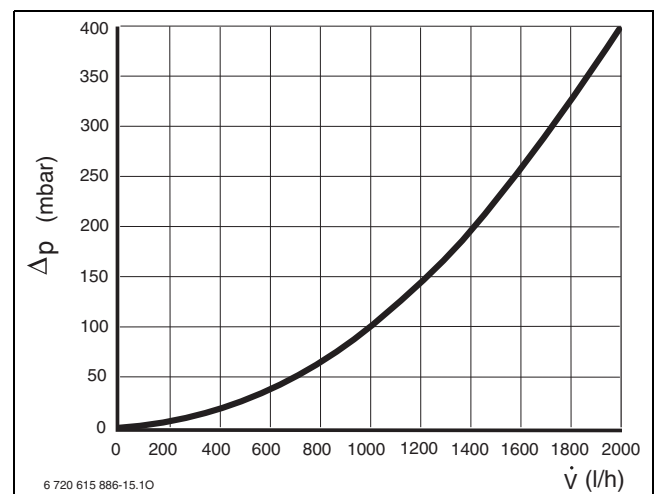
Pumpa za grejanje

Za ugradnju u uređaj na raspolaganju su elektronska pumpa za grejanje, pribor br. 1146 ili trostepena pumpa za grejanje, pribor br. 1147.

Spoljna pumpa za grejanje se može montirati u povratnom vodu ispred uređaja, → sl. 8.

Ukoliko se pumpa za grejanje ugradi u polaznom vodu iza pumpe, mora se održavati radni pritisak od najmanje 1,5 bara.

Preporučujemo ugradnju u uređaj ili u povratnom vodu ispred uređaja.



sl. 9

- \dot{V} Količina vode u cirkulaciji
- Δp Gubitak pritiska

5.4 Izbor mesta postavljanja

Propisi za mesto postavljanja

Treba se pridržavati DVGW-TRGI i TRF za uređaje sa tečnim gasom, uvek u najnovijoj verziji.

- ▶ Pridržavati se odredbi koje važe za dotičnu zemlju.
- ▶ Pridržavati se uputstava za instalaciju delova za odvod dimnih gasova zbog njihovih minimalnih mera ugradnje.

Vazduh za sagorevanje

Radi sprečavanja korozije vazduh za sagorevanje ne sme sadržati agresivne materije.

Kao korozivni važe halogeni ugljovodonici, koji sadrže jedinjenja hlora ili fluora. Oni se mogu naći npr. u razređivačima, bojama, lepkovima, potisnim gasovima i sredstvima za čišćenje domaćinstva.

Temperatura površine

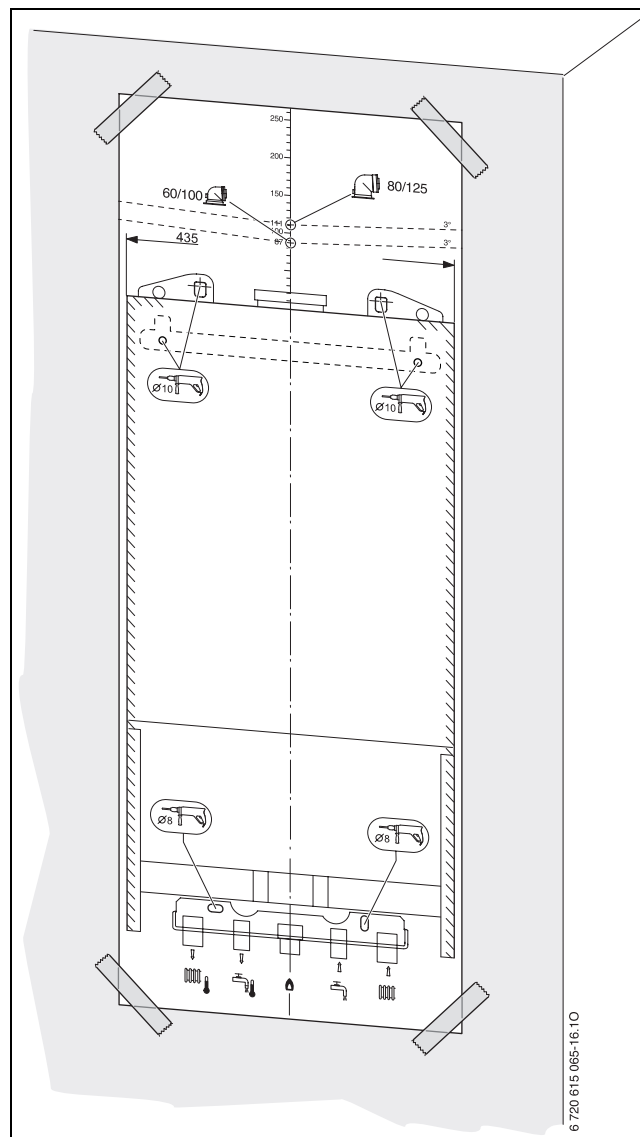
Maks. temperatura površine uređaja je ispod 85 °C. Stoga, prema TRGI, odn. TRF nisu potrebne posebne mere zaštite za zapaljive građevinske materijale i ugradni nameštaj. Treba obratiti pažnju na odstupajuće propise pojedinih regiona.

Postrojenja sa tečnim gasom ispod ravni zemlje

Uređaj ispunjava zahteve TRF 1996 paragraf 7.7 kada se postavi ispod nivoa zemlje. Preporučujemo ugradnju spoljnog magnetnog ventila, priključak na IUM 1. Na taj način se aktivira dotok tečnog gasa samo u vreme potrebe za zagrevanjem.

5.5 Predinstalacija cevovoda

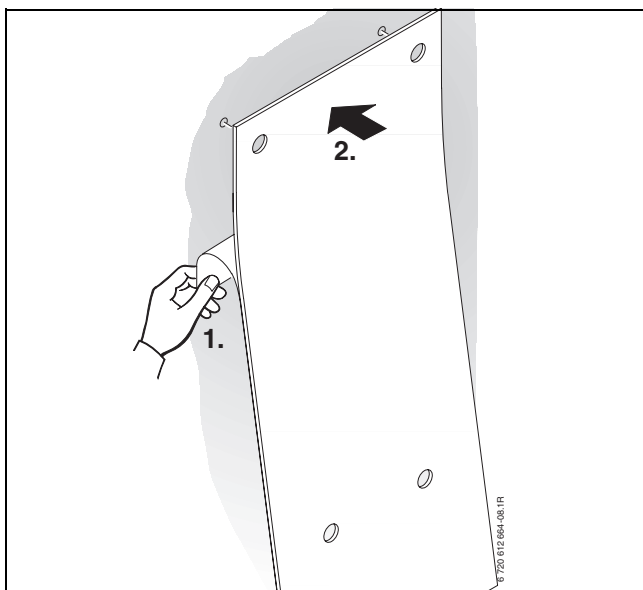
- ▶ Šablon za montiranje pored štampanog dodatka pričvrstite na zid i pritom obratite pažnju da razmaci sa strane budu najmanje 100 mm (→ str. 9).
- ▶ Napravite rupe za uređaj i montažnu priključnu ploču prema šablonu za montiranje.



sl. 10 Šablon za montiranje

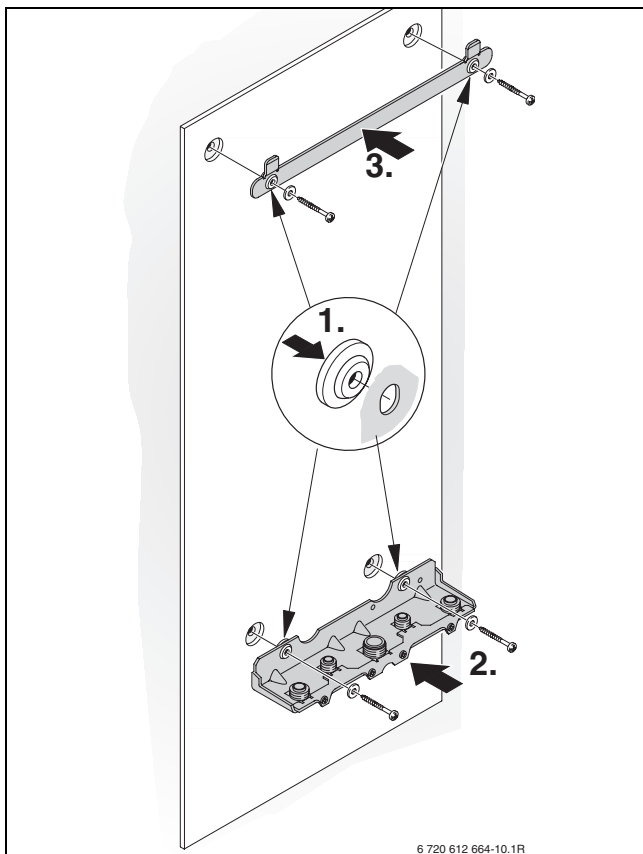
- ▶ Sklonite šablon za montiranje.

- Skinite zaštitnu foliju sa podloge za zvučnu izolaciju i zalepите podlogu za zvučnu izolaciju na zid. Donji deo podloge za zvučnu izolaciju se ne koristi.

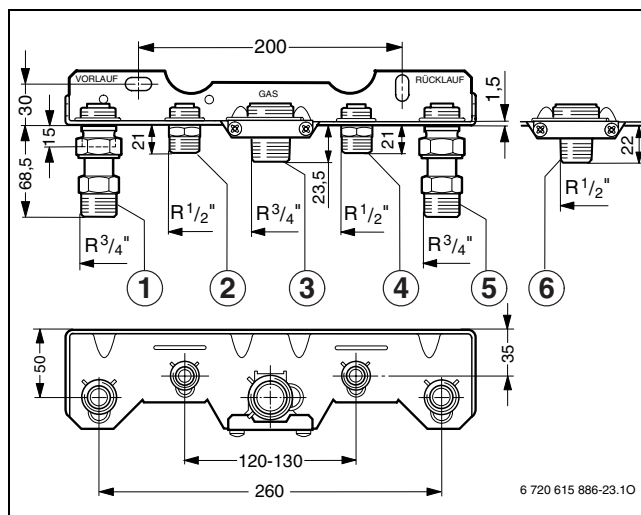


sl. 11

- Gumeni tampon pritisnuti u rupe za pričvršćivanje montažne priključne ploče i zidne konzole na zid.
- Montažnu priključnu ploču (pribor) i zidnu konzolu montirajte pomoću priloženog materijala za pričvršćivanje.

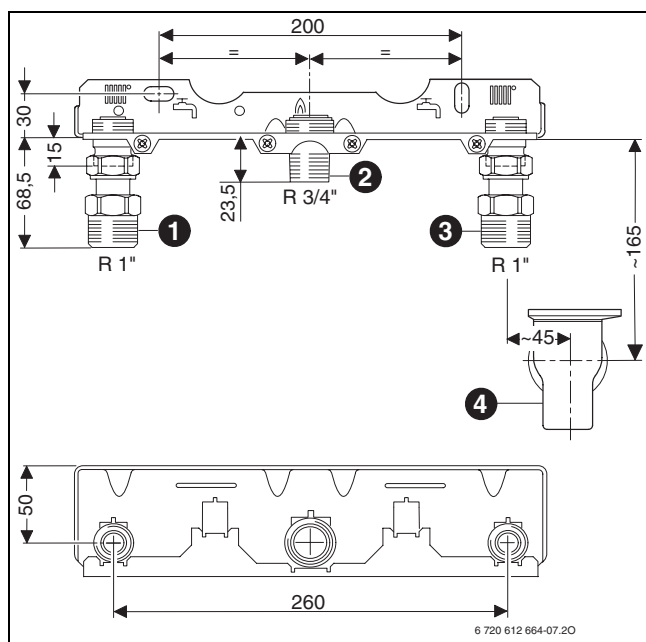


sl. 12



sl. 13 Primer: Montažna priključna ploča br. 258 kod ZWBR-uređaja

- 1 Polazni vod grejanja
- 2 Topla voda
- 3 Gas
- 4 Hladna voda
- 5 Povratni vod grejanja
- 6 Priključni umetak za R1/2 za gas (priložen)



sl. 14 Primer: montažna ploča br. 759 kod ZBR-uređaja

- 1 Polazni vod grejanja
- 2 Gas
- 3 Povratni vod grejanja
- 4 Sifon sa levkom (pribor) priključak DN 40



Obavezno paziti da cevovodi ne pričvršćuju sa obujmicama cevi u blizini uređaja tako da se time opterete zavrtnji.

- ▶ Montirati slavinu za održavanje¹⁾ i slavinu gasa²⁾ odn. ventil sa membranom²⁾.
- ▶ Prečnik cevi za dovod gasa utvrditi prema DVGW-TRGI (zemni gas) odn. TRF (tečni gas).
- ▶ Radi punjenja i pražnjenja postrojenja na najnižem mestu postaviti jednu slavinu za punjenje i pražnjenje.

1) Pribor

2) Pribor, u Nemačkoj propisane sa zapornim mehanizmom

5.6 Montaža uređaja



PAŽNJA: Ostaci u cevnoj mreži mogu oštetiti uređaj.

- ▶ Isprati mrežu cevi, da bi uklonili ostatke.

- ▶ Ukloniti pakovanje, pri tome obratiti pažnju na uputstva na pakovanju.
- ▶ Na tipskoj pločici, koja je neutralna u pogledu jezika, proveriti oznaku za određenu zemlju i prikladnost za vrstu gasa koji isporučuje preduzeće za snabdevanje gasom (→ str. 10).

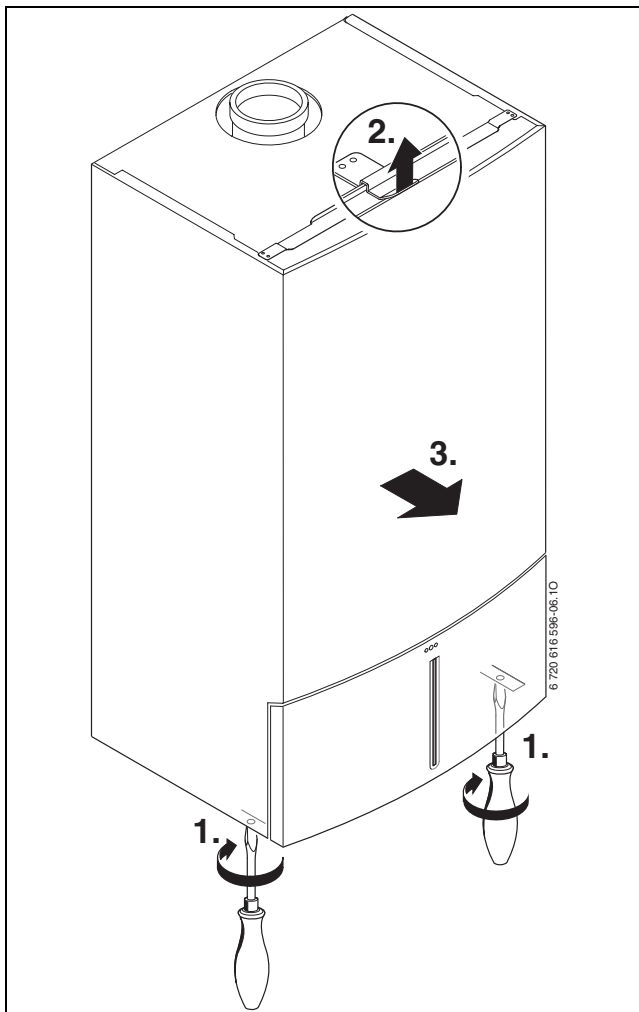
Skidanje obloge



Oplata se mora osigurati od slučajnog skidanja sa dva zavrtnja (električna sigurnost).

- ▶ Oplatu uvek osiguravajte ovim zavrtnjima.

- ▶ Popustiti vijke.
- ▶ Podignite spojnicu i izvucite oplatu prema napred.

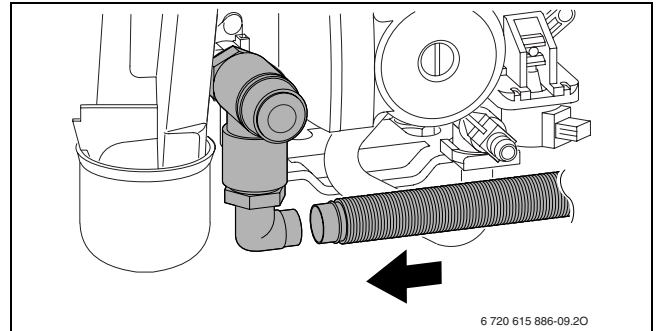


sl. 15

Vešanje uređaja

- ▶ Postaviti zaptivke na priključcima montažne priključne ploče.
- ▶ Uređaj staviti na zidnu konzolu odozgo.
- ▶ Pritegnuti matice priključaka za cevi.

Montaža creva od sigurnosnog ventila



sl. 16

Sifon sa levkom pribor br. 432

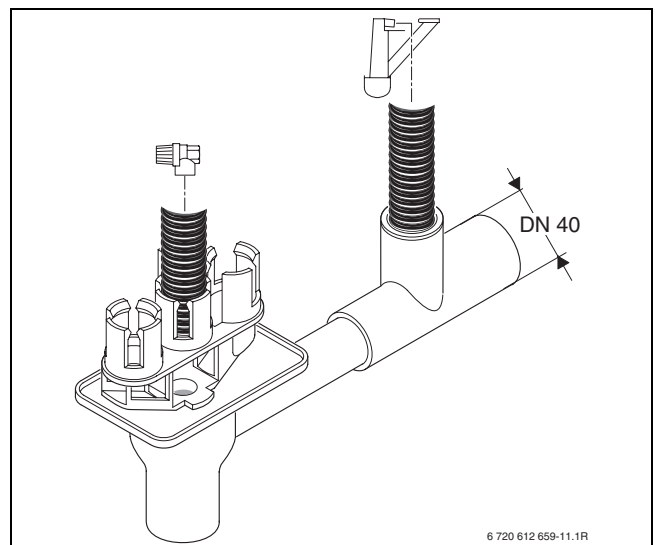
Za siguran odvod vode i kondenzata iz sigurnosnog ventila na raspolaganju je pribor br. 432.

- ▶ Napravite odvod od materijala otpornih na koroziju (ATV-A 251).
Tu spadaju: keramičke cevi, tvrde PVC cevi, PVC cevi, PE-HD cevi, PP cevi, ABS/ASA cevi, gusane cevi sa unutrašnjim emajlom ili premazom, čelične cevi obložene plastičnom masom, cevi od nerđajućeg čelika, cevi od silikata bora.
- ▶ Odvod montirajte direktno na priključak DN 40.



PAŽNJA:

- ▶ Odvode ne menjati i ne zatvarati.
- ▶ Creva uvek moraju imati pad.



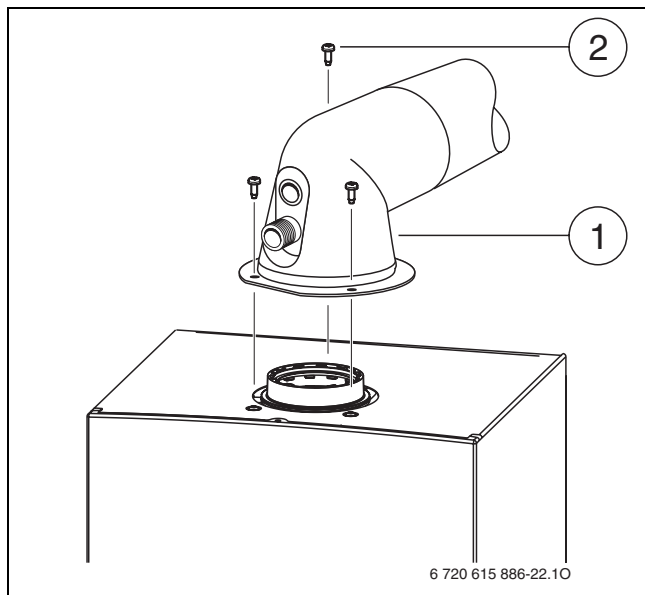
sl. 17

Priključivanje pribora izduvnog gasa

- ▶ Namestite прибор za odvod izduvnih gasova i učvrstite ga uz pomoć priloženih zavrtnjeva.



Za bliže informacije o instalaciji, pogledajte odgovarajuće uputstvo za instalaciju pribora izduvnog gasa.



sl. 18 Pričvrstite opremu za izduvne gasove

- 1 Oprema za izduvne gasove/adapter
- 2 Zavrtnji

- ▶ Proverite zaptivenost dimovoda (→ pog. 10.2).

5.7 Provera priključaka

Vodeni priključci

- ▶ Otvorite slavinu na polaznom vodu grejanja i slavinu na povratnom vodu grejanja i napunite grejni sistem.
- ▶ Proverite zaptivenost spojnih mesta (Ispitni pritisak: maks. 2,5 bara na manometru).

Gasni vod

- ▶ Da biste zaštitili gasnu armaturu od oštećenja usled prekomernog pritiska, zatvorite slavinu za gas.
- ▶ Proverite zaptivenost spojnih mesta (Ispitni pritisak: maks. 150 mbara).
- ▶ Izvršiti izjednačavanje pritiska.

6 Električni priključak

6.1 Opšta uputstva



OPASNOST: Od strujnog udara!

- ▶ Priključak skinuti sa napona pre radova na električnom delu (osigurač, prekidač snage).

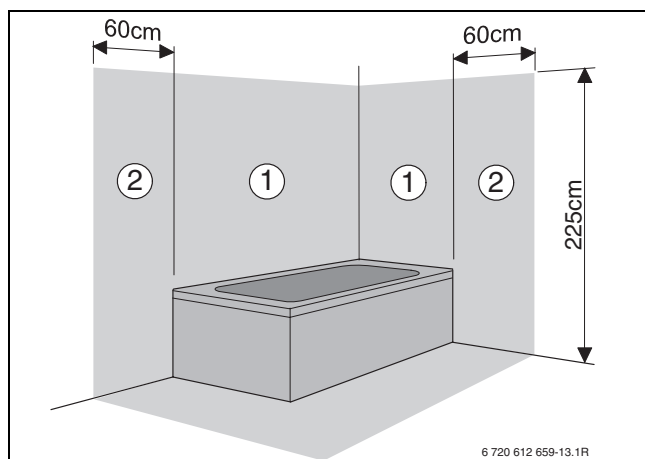
Svi regulacijski, upravljački i sigurnosni elementi uređaja su ožičeni, spremni za rad i ispitani.

Obratite pažnju na zaštitne mere prema VDE propisima 0100 i specijalnim propisima (TAB) lokalnih EVU regulativa.

U prostorijama sa kadom ili tušem uređaj se sme priključiti samo preko zaštitne FID sklopke.

Na priključni kabl se ne smeju priključivati drugi potrošači.

U zoni zaštite 1 sprovedite kabl vertikalno nagore.



sl. 19

Zona zaštite 1, direktno iznad kade

Zona zaštite 2, krug prečnika 60 cm oko kade/tuša

Dvofazna mreža (IT)

- ▶ Za dovoljnu struju jonizacije između N-voda i priključka zaštitnog voda (uzemljenja) ugraditi jedan otpornik (nar. br. 8 900 431 516).

-ili-

- ▶ Koristiti razdvojni trafo br. 969.

Osigurači

Uređaj se mora osigurati sa tri osigurača. Oni se nalaze na štampanoj ploči (→ sl. 5, str. 14).



Rezervni osigurači se nalaze na poledini poklopca (→ sl. 25).

6.2 Priključivanje uređaja preko priključnog kabla i mrežnog utikača

- ▶ Ubacite mrežni utikač u utičnicu sa zaštitnim kontaktom (osim u zoni zaštite 1 i 2).

U slučaju demontaže kabla zbog nedovoljne dužine, koristite sledeće tipove kabla, → pog. 6.3.:

- HO5VV-F 3 x 0,75 mm² ili
- HO5VV-F 3 x 1,0 mm²

Ako se demontaža kabla vrši kod uređaja u zoni zaštite 1 ili 2, koristite sledeće tipove kablova, → pog. 6.3.:

- NYM-I 3 x 1,5 mm²

6.3 Priklučivanje uređaja bez priključnog kabela (samo ZBR)

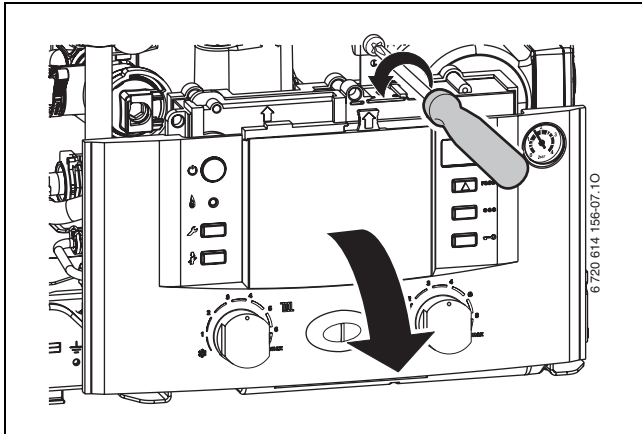
Otvorite Heatronic



PAŽNJA: Ostaci kabela mogu da oštete Heatronic.

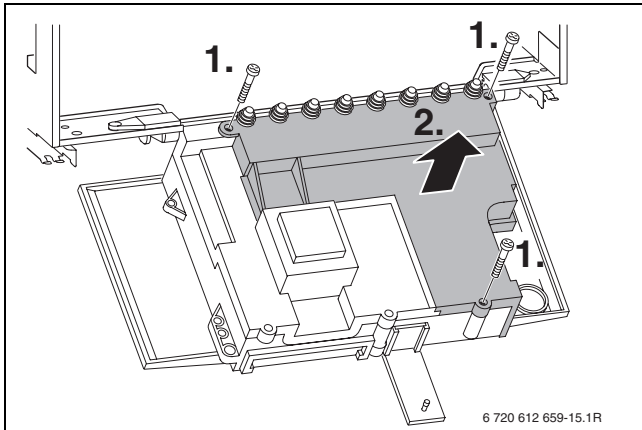
- ▶ Skidajte izolaciju kabela samo van Heatronic-a.

- ▶ Olabavite zavrtnje i otvorite Heatronic nadole.



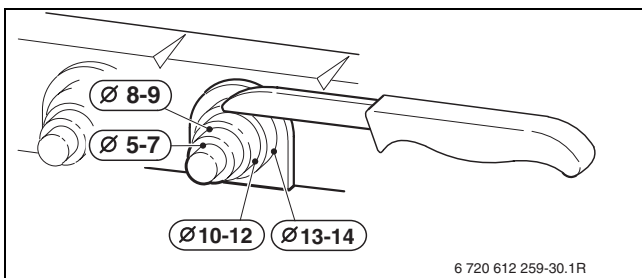
sl. 20

- ▶ Sklonite zavrtnje, otkaçite kabl i skinite poklopac.



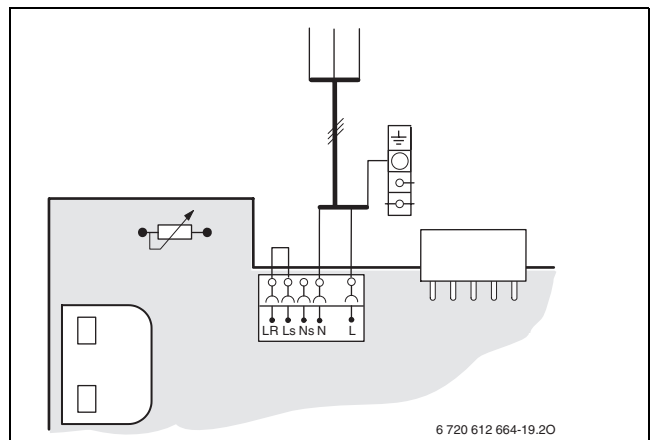
sl. 21

- ▶ Za zaštitu od kapljica vode (IP) spojnicu kabela isecite uvek prema prečniku kabela.



sl. 22

- ▶ Kabal provucite kroz spojnicu kabela i pravilno ga priključite.
- ▶ Kabl osigurati na zaštiti od povlačenja.
- ▶ Prema VDE 0700 deo 1, uređaj priključite na steznu letvu razvodnog ormara i priključiti rastavni mehanizam sa razmakom između kontakata od min. 3 mm (npr. osigurači, LS-prekidač).
- ▶ Položiti kabl za priključak na mrežu na objektu (AC 230 V, 50 Hz). Sledeći tipovi kabela su prikladni:
 - NYM-I 3 x 1,5 mm² ili
 - HO5VV-F 3 x 0,75 mm² (ne u neposrednoj blizini kade ili tuša; Oblast 1 i 2 prema VDE 0100, deo 701) ili
 - HO5VV-F 3 x 1,0 mm² (ne u neposrednoj blizini kade ili tuša; oblast 1 i 2 prema VDE 0100, deo 701).



sl. 23

6.4 Priklučivanje pribora

Otvorite Heatronic

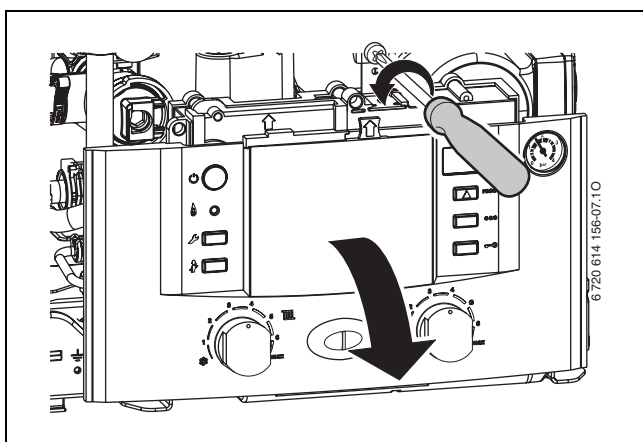


PAŽNJA: Ostaci kabela mogu da oštete Heatronic.

- ▶ Skidajte izolaciju kabela samo van Heatronic-a.

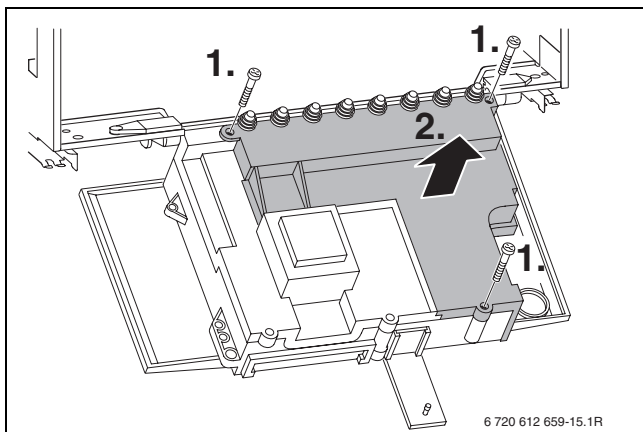
Da bi se omogućilo električno priklučivanje moramo da spustimo Heatronic i da otvorimo mesto gde se nalaze priključci.

- ▶ Skinuti oblogu (→ stranica 27).
- ▶ Olabavite zavrtnje i otvorite Heatronic nadole.



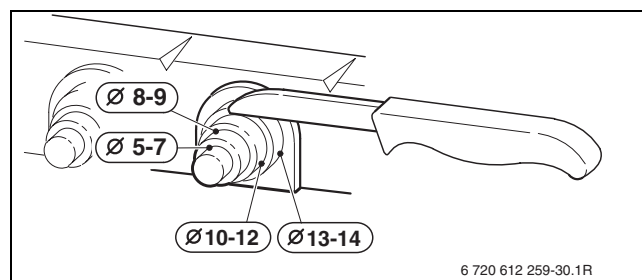
sl. 24

- ▶ Sklonite zavrtnje, otkačite kabl i skinite poklopac.



sl. 25

- ▶ Za zaštitu od kapljica vode (IP) spojnicu kabela isecite uvek prema prečniku kabela.



sl. 26

- ▶ Kابل provucite kroz spojnicu kabela i pravilno ga priključite.
- ▶ Kابل osigurati na zaštiti od povlačenja.

6.4.1 Priklučivanje regulatora grejanja ili daljinskih upravljača

Uređaj može da se koristiti samo sa regulatorom Bosch.

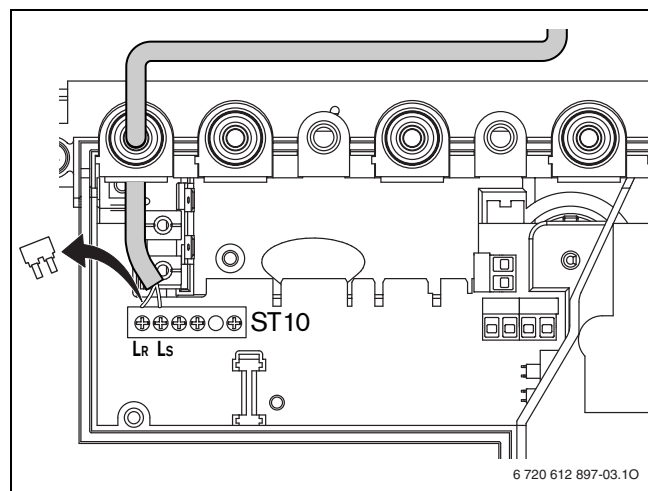
Regulatori grejanja FW 100 i FW 200 se mogu ugraditi direktno u Heatronic 3 s prednje strane.

Za informacije o ugradnji i električnom priklučivanju pogledajte odgovarajuće uputstvo za instalaciju.

Priključite 230-Volt-regulator za uključivanje/isključivanje

Regulator mora biti prilagođen mrežnom naponu (grejnog uređaja) i ne sme da bude poveza sa kućištem.

- ▶ Napraviti otvor na sprovodniku prema prečniku kabela.
- ▶ Kabel provucite kroz spojnicu kabela i priključite regulator kao što je prikazano na ST10:
 - L na L_S
 - S na L_R
- ▶ Kابل osigurati na zaštiti od povlačenja.



sl. 27 Priključak (230 V AC, ukloniti most između L_S i L_R)

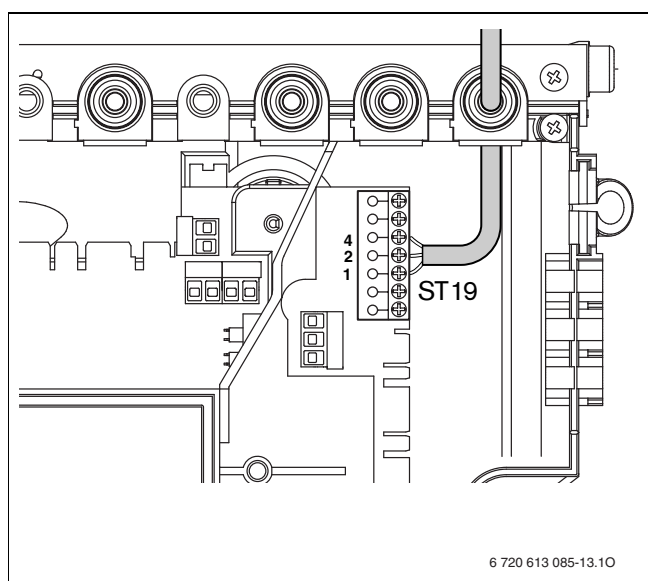
Priključivanje regulatora sobne temperature TR 100/ TR 200

- ▶ Koristite sledeće poprečne preseke provodnika:

Dužina provodnika	Poprečni presek
≤ 20 m	0,75 - 1,5 mm ²
≤ 30 m	1,0 - 1,5 mm ²
> 30 m	1,5 mm ²

tab. 10

- ▶ Napraviti otvor na sprovodniku prema prečniku kabla.
- ▶ Priključni kabl provucite spojnicu kabla i priključite na ST19 na kleme 1, 2 i 4.
- ▶ Kabl osigurati na zaštiti od povlačenja.



sl. 28 Priključak 24-V-regulator

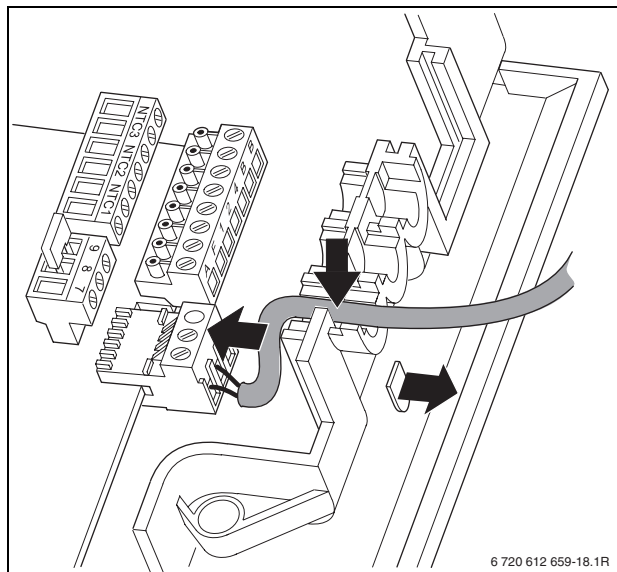
6.4.2 Priključivanje bojlera

Bojler sa indirektnim zagrevanjem i temperaturnom sondom bojlera (NTC)

Bosch bojleri sa senzorom temperature rezervoara se priključuju direktno na štampanu ploču uređaja. Kabl sa džekom isporučuje se uz bojler.

- ▶ Otkinuti plastični jezičak.
- ▶ Položiti kabl temperaturne sonde bojlera.

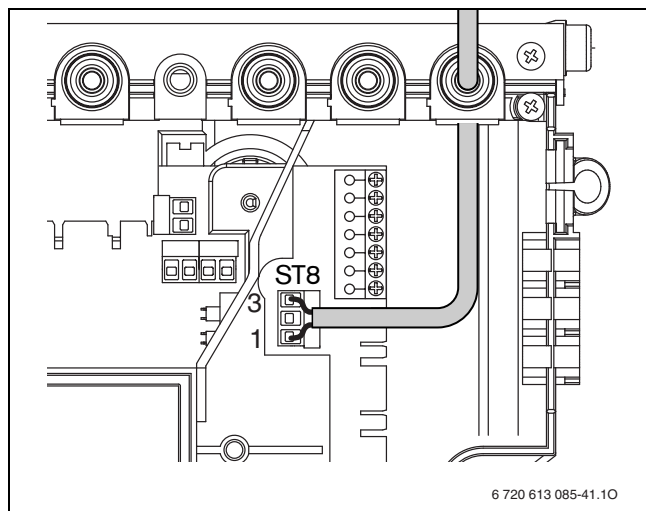
- ▶ Prekidač utaknuti na štampanu ploču.



sl. 29 Priključak senzora temperature bojlera (NTC)

Indirektno zagrevan bojler sa termostatom bojlera

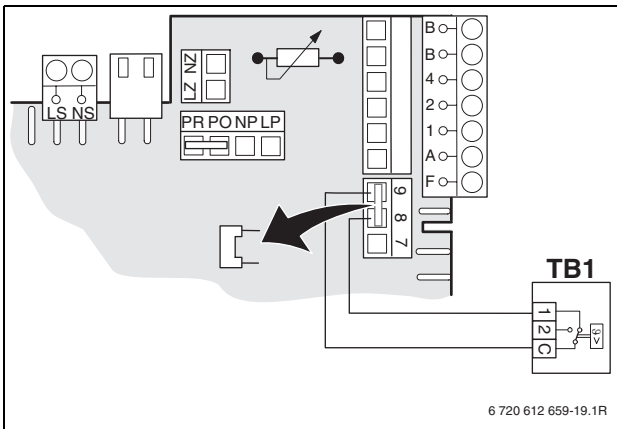
- ▶ Napraviti otvor na sprovodniku prema prečniku kabla.
- ▶ Provući kabl kroz gumeni sprovodnik i priključiti bojler na sledeći način:
 - L na 1
 - S na 3
- ▶ Kabl osigurati na zaštiti od povlačenja.



sl. 30 Priključak termostata bojlera

6.4.3 Priključenje temperaturnog kontrolnika TB 1 pre polaznog voda podnog grejanja

Kod postrojenja za grejanje samo sa podnim grejanjem i direktnim hidrauličnim priključkom na uređaj.

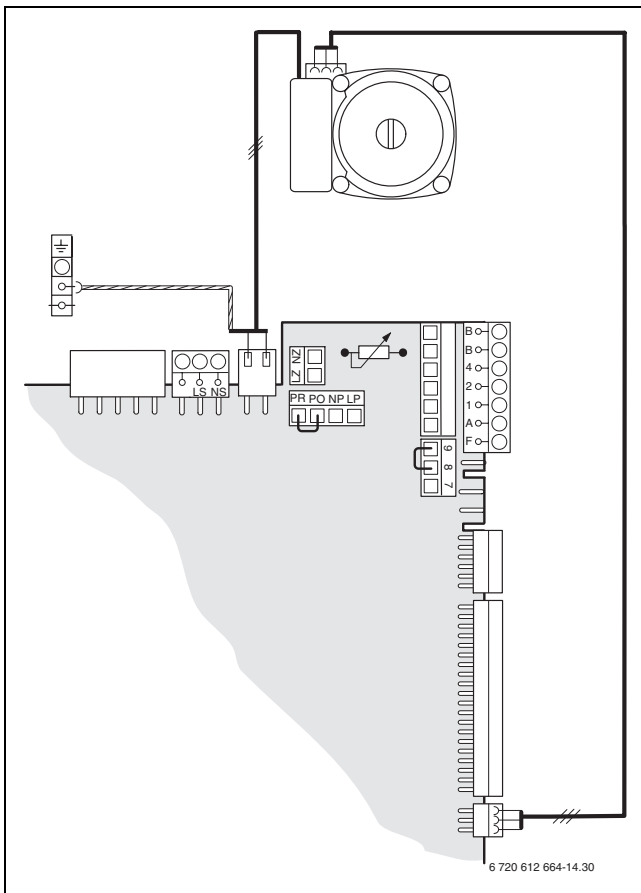


sl. 31

Režim grejanja i režim tople vode se prekidaju kada reaguje termostat.

6.4.4 ZBR-uređaji: Priključivanje elektronske pumpe za grejanje pribor br. 1146

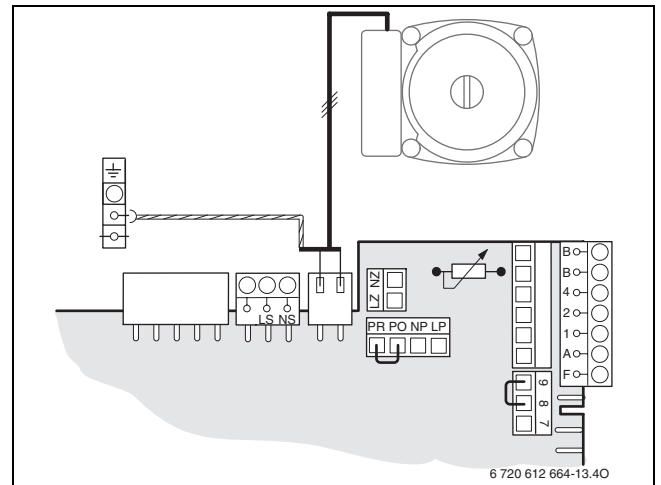
Elektronska pumpa za grejanje se priključuje direktno na štampanu ploču uređaja. Kabl sa utikačem je priložen u priboru.



sl. 32

6.4.5 ZBR-uređaji: Priključivanje 3-stepene pumpe za grejanje pribor br. 1147

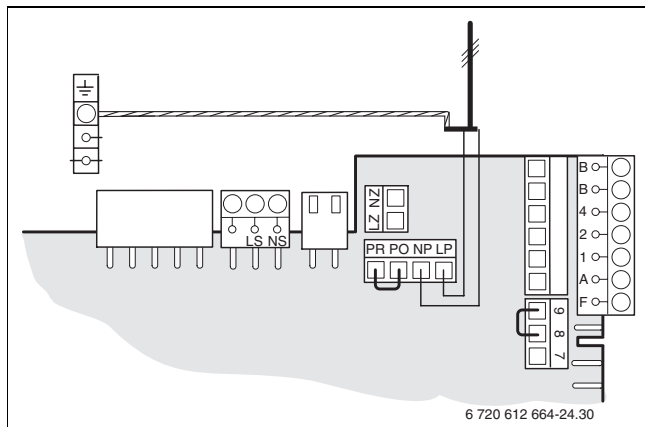
3-stepena pumpa za grejanje se priključuje direktno na štampanu ploču uređaja.



sl. 33

6.5 Priključivanje spoljnog pribora

6.5.1 Priključivanje cirkulacione pumpe



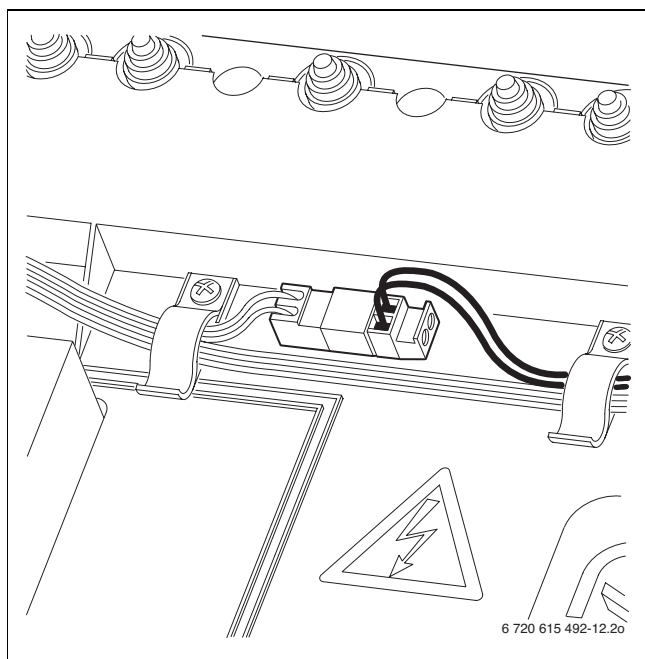
sl. 34

- ▶ Pomoću servisne funkcije 5.E podesite priključak NP - LP na **1** (cirkulaciona pumpa), → str. 53.



Cirkulaciona pumpa se upravlja preko Bosch regulatora grejanja.

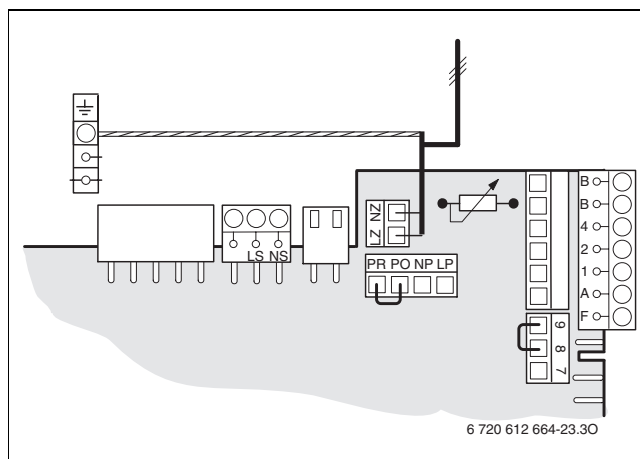
6.5.2 Priključivanje spoljnog senzora temperature polaznog voda (npr. hidraulična skretnica)



sl. 35

Servisna funkcija 7.d automatski podešava priključak spoljnog senzora temperature polaznog voda na **1**, → str. 54.

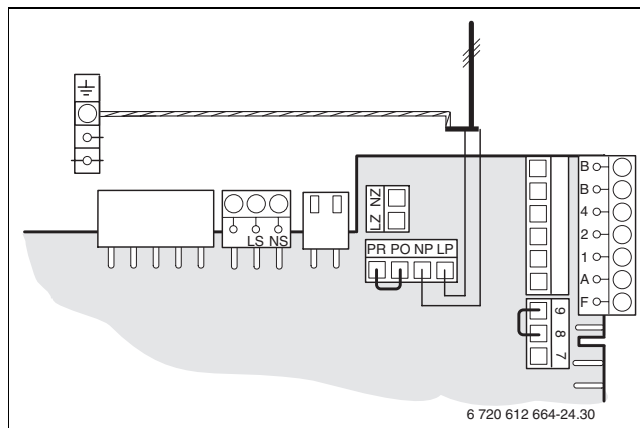
6.5.3 ZBR-uređaj: Priključivanje spoljne pumpe za grejanje (primarni krug)



sl. 36

Priključak LZ - NZ je povezan kao ugrađena pumpa za grejanje. Sve vrste uklapanja pumpe su moguće, → str. 50.

6.5.4 Priključivanje spoljne pumpe za grejanje u nemešoviti krug potrošača (sekundarni krug)

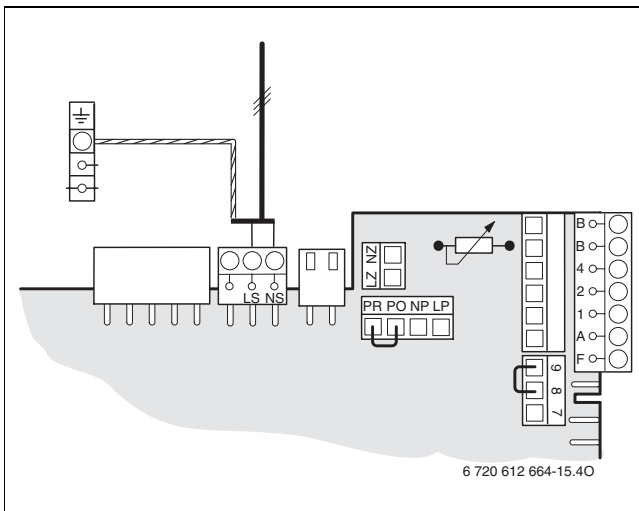


sl. 37

- ▶ Pomoću servisne funkcije 5.E podesite priključak NP - LP na **2** (spoljna pumpa za grejanje u nemešovitom krugu potrošača), → str. 53.

Kod priključivanja na NP - LP, pumpa za grejanje uvek radi u režimu grejanja. Vrste uklapanja pumpe nisu moguće.

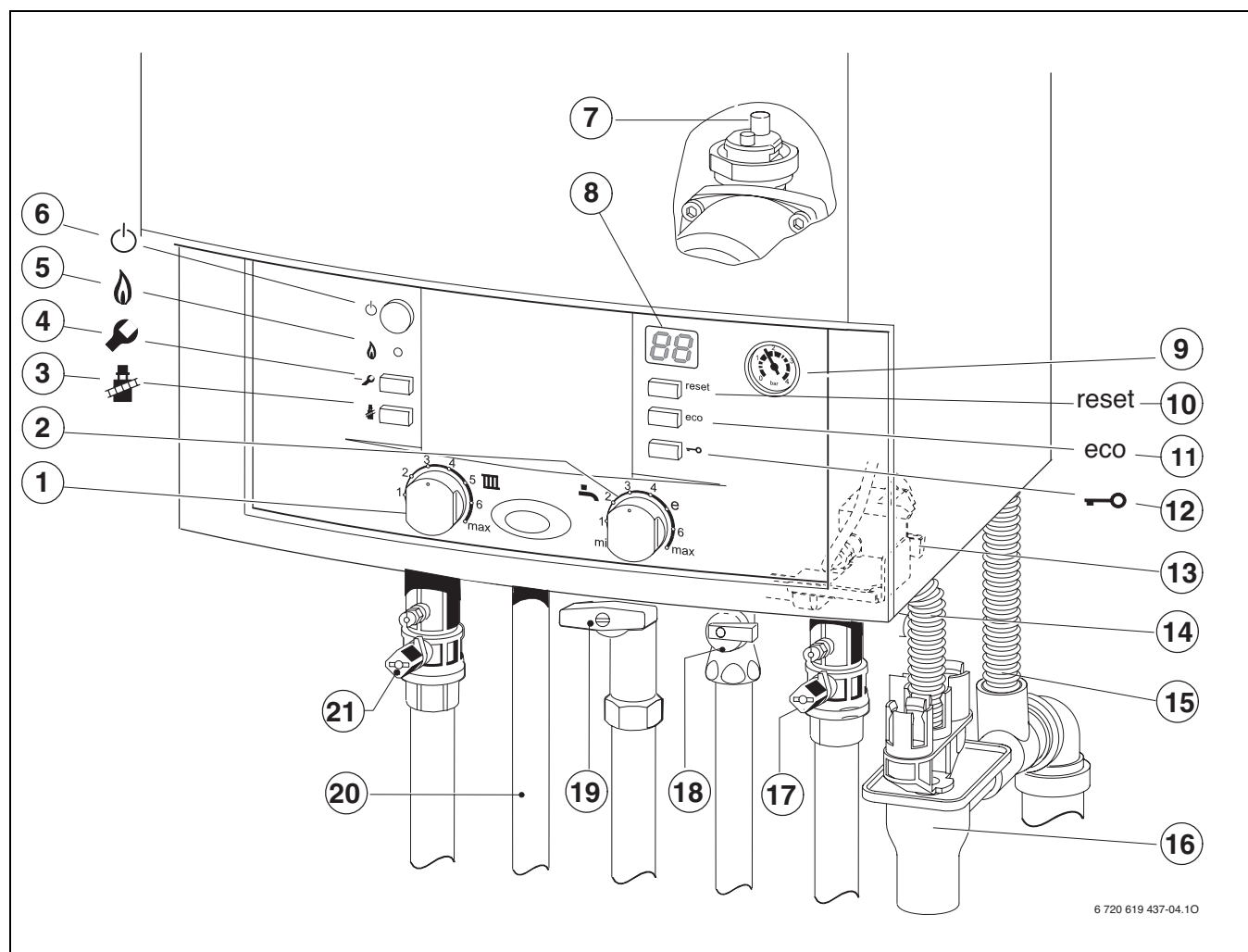
6.5.5 ZBR-uređaji: Priklučivanje pumpe za punjenje bojlera ili 3-krakog ventila (sa opružnim resetovanjem) za punjenje bojlera (AC 230 V, maks. 200 W)



sl. 38

- ▶ 3-smerni ventil treba tako da se montira, da krugotok bojlera bude otvoren i kada nema struje.
- ▶ Podesite režim pumpe u skladu sa servisnom funkcijom 1.F, → str. 51.

7 Puštanje u pogon



sl. 39

- 1 Regulator temperature polaznog voda
- 2 Regulator temperature tople vode
- 3 Taster dimničar
- 4 Servisni taster
- 5 Kontrolna lampica za režim gorionika
- 6 Glavni prekidač
- 7 Automatski odzračivač
- 8 Displej
- 9 Manometar
- 10 Dugme za resetovanje
- 11 eco-taster
- 12 Taster za blokadu
- 13 Uređaj za dopunjavanje (ZWBR)
- 14 Crevo od sigurnosnog ventila
- 15 Crevo za kondenzat
- 16 Sifon (pribor)
- 17 Slavina na povratnom vodu grejanja
- 18 Topla voda (ZWBR)
- 19 Slavina za gas (zatvorena)
- 20 Slavina za hladnu vodu (ZWBR)
- 21 Slavina na polaznom vodu grejanja

7.1 Pre puštanja u pogon



PAŽNJA: Puštanje u pogon bez vode uništava uređaj!

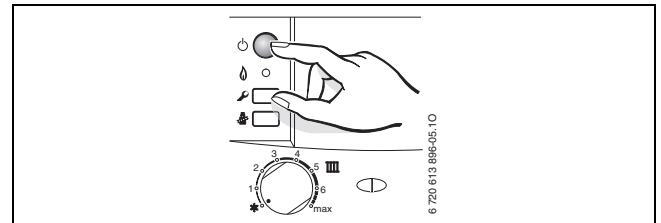
► Uređaj ne puštati da radi bez vode.

- Predpritisk ekspanzionog suda podesiti prema statičkoj visini instalacije za grejanje.
- Otvoriti ventile radijatora.
- Kod ZWBR-uređaja otvorite slavinu za hladnu vodu (18, sl. 39), a slavinu za toplu vodu otvarati dok ne istekne voda.
- Kod uređaja sa akumulacionim bojlerom za toplu vodu otvoriti slavinu za toplu vodu, a slavinu za toplu vodu otvarati dok voda ne istekne.
- Otvorite slavinu za polazni vod grejanja i slavinu za povratni vod grejanja (17 i 21, sl. 39), sistem grejanja napunite do 1 -2 bara i zatvorite slavinu za dopunjavanje.
- Odzračiti radijatore.
- Postrojenje za grejanje ponovno napuniti na 1-2 bara.
- Proverite da li vrsta gasa, koja je navedena na neutralnoj tipskoj pločici odgovara vrsti gasa koja se isporučuje.
- Iz štampanog dodatka izaberite odgovarajuću tipsku pločicu na lokalnom jeziku i zalepite je pored tipske pločice, koja je neutralna u pogledu jezika.
- Otvorite slavinu za gas (19).

7.2 Uključivanje/isključivanje uređaja

Uključivanje

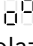
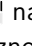
- Uređaj uključite na glavnom prekidaču. Displej pokazuje temperaturu tople vode u razvodnom vodu.



sl. 40

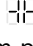



Prilikom prvog uključivanja uređaj se jednokratno odzračuje. Zbog toga se pumpa za grejanje periodično uključuje i isključuje (u trajanju od oko 4 minuta).

Displej prikazuje   naizmenično sa temperaturom polaznog voda.

- Automatski odzračivač (7) se otvara i nakon odzračivanja ponovo zatvara (→ str. 36).



Kada se na displeju prikazuje   naizmenično sa temperaturom polaznog voda, aktivan je program punjenja sifona (→ str. 53).

Isključivanje


- Uređaj isključite na glavnom prekidaču. Displej se gasi.
- Kada uređaj treba duže vreme ostaviti van pogona: Obratiti pažnju na zaštitu od zamrzavanja (→ poglavlje 7.9).

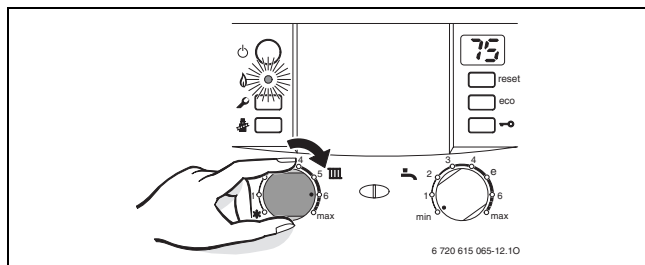
7.3 Uključivanje grejanja

Maksimalna polazna temperatura se može podesiti između 35 °C i oko 90 °C.



Kod podnih grejanja obratiti pažnju na maksimalno dozvoljene polazne temperature.

- ▶ Maksimalnu temperaturu razvodnog voda prilagodite sistemu grejanja pomoću regulatora temperature razvodnog voda :
 - podno grejanje npr. položaj **3** (oko 50 °C)
 - Grejanje na nižim temperaturama: pozicija **6** (oko. 75 °C)
 - Grejanje za polazne temperature do 90 °C: Položaj **max**



sl. 41

Ukoliko je gorionik u pogonu, kontrolna lampa svetli.

Pozicija	Polazna temperatura
1	oko 35 °C
2	oko 43 °C
3	oko 50 °C
4	oko 60 °C
5	oko 67 °C
6	oko 75 °C
maks	oko 90 °C

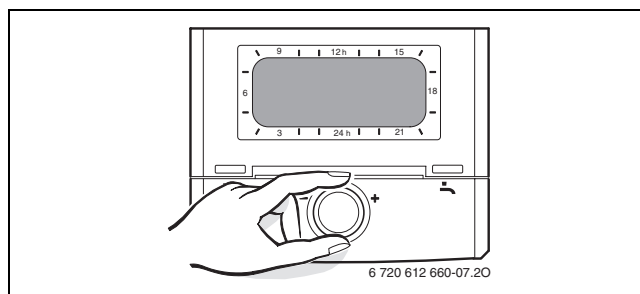
tab. 11

7.4 Regulacija grejanja



Obratite pažnju na uputstvo za upotrebu regulatora grejanja. Tamo ćete videti,

- ▶ kako možete podesiti način rada i krivu grejanja kod regulatora, koji vrši regulaciju na osnovu vremenskih uslova,
- ▶ kako možete da podesite sobnu temperaturu,
- ▶ kako da ekonomično grejete i štedite energiju.




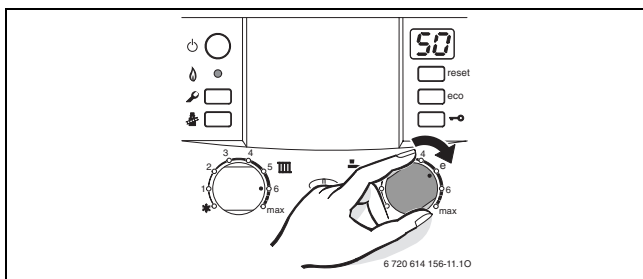
sl. 42

7.5 Posle puštanja u pogon


- ▶ Proveriti ulazni pritisak gasa (→ stranica 58).
- ▶ Proveriti da li ističe kondenzat na crevu sifona za kondenzat. Ako to nije slučaj, glavni prekidač treba da se isključi (**0**) i ponovo uključi (**I**). Time se aktivirati program za punjenje sifona (→ stranica 53). Ako je potrebno, ovaj postupak treba da se ponovi više puta, dok kondenzat ne počne da ističe.
- ▶ Ispuniti protokol o puštanje u pogon (→ stranica 80).
- ▶ Nalepnicu „Podešavanja Heatronic“ nalepiti na vidljivom mestu na spoljnoj oblozi (→ stranica 42).

7.6 ZWBR uređaji - Podešavanje temperature tople vode

- Podešavanje temperature tople vode na regulatoru temperature tople vode .
Na displeju 30 sekundi trepće podešena temperatura tople vode.



sl. 43

Regulator temperature tople vode 	Temperatura tople vode
min	oko 40 °C
e	oko 50 °C
maks	oko 60 °C

tab. 12

eco-taster

Pritiskom eco-tastera sve dok ne počne da svetli, možete se izabrati između **komfornog rada** i **ekonomičnog rada**.

komforan rad, eco-taster ne svetli (osnovno podešavanje)

Uređaj će se **konstantno** zadržati na podešenoj temperaturi. Pri tom je kraće vreme čekanja pri uzimanju tople vode. Zbog toga se uređaj uključuje i kada nije uzeta topla voda.


Ekonomičan rad eco-taster svetli

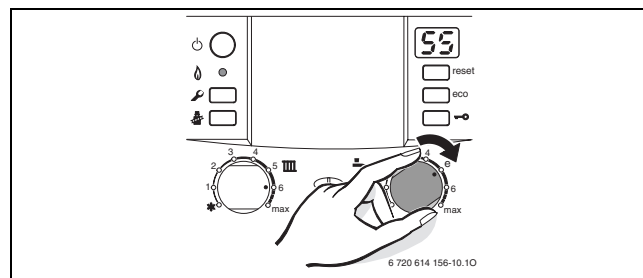
- Zagrevanja na podešenu temperaturu vrši se tek onda kada počne ispuštanje, tj. trošenje tople vode.
- **sa unosom potrebe.**
Kratkim otvaranjem i zatvaranjem česme za toplu vodu zagreva se voda na podešenu temperaturu.



Unos potrebe omogućava maksimalnu uštedu gasa i vode.

7.7 Uređaji sa akumulacionim bojlerom za toplu vodu: Podešavanje temperature tople vode

- Podešavanje temperature tople vode na regulatoru temperature tople vode .
Na displeju 30 sekundi trepće podešena temperatura tople vode.




sl. 44



OPASNOST: Opasnost od opekotina vrelom vodom!

- Temperaturu u normalnom radu ne podešavati više od 60 °C.
- Temperature do 70 °C podesiti samo za termičku dezinfekciju.

Regulator temperature tople vode 	Temperatura tople vode
min	oko 10 °C (zaštita od zamrzavanja)
e	oko 55 °C
maks	oko 70 °C

tab. 13

eco-taster

Pritiskom eco-tastera sve dok ne počne da svetli, možete se izabrati između **komfornog rada** i **ekonomičnog rada**.


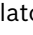

komforan rad, eco-taster ne svetli (osnovno podešavanje)

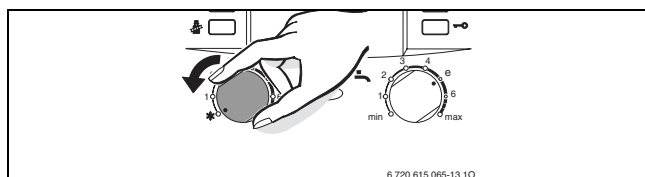
Kod komfornog načina rada bojler ima prioritet. Prvo se zagreva bojler tople vode do podešene temperature. Zatim uređaj prelazi u pogon grejanja.

Ekonomičan režim rada, eco-taster svetli

U režimu štednje, uređaj se na prebacuje između režima grejanja i režima bojlera.

7.8 Letnji način rada (nema grejanja, samo priprema tople vode)

- ▶ Zabeležite položaj regulatora temperature polaznog voda .
- ▶ Regulator temperature razvodnog voda  okrenuti skroz u levo . Pumpa grejanja, a time i grejanje su isključeni. Snabdevanje toplom vodom, kao i naponsko napajanje za regulaciju grejanja i uklopni sat ostaju sačuvani.



sl. 45

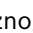


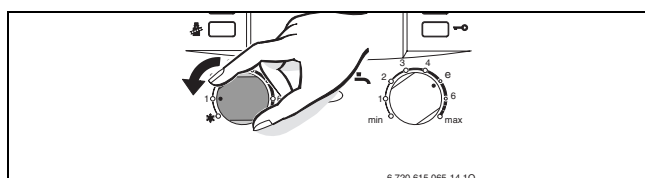
PAŽNJA: Opasnost od zamrzavanja sistema grejanja.

Dalje napomene treba pogledati u uputstvu za upotrebu regulatora grejanja.

7.9 Zaštita od zamrzavanja

Zaštita od zamrzavanja za grejanje:

- ▶ Ostavite uređaj uključen, regulator temperature polaznog voda  najmanje na poziciju 1.

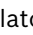


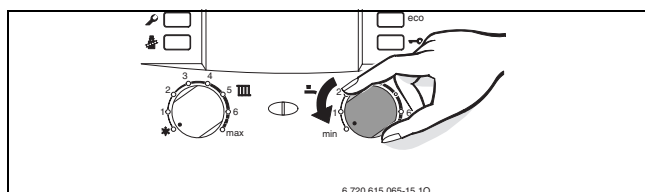
sl. 46

- ▶ Kada je uređaj isključen izmešajte sa toplom vodom sredstvo za zaštitu od zamrzavanja (→ strana 22) i ispraznite krug tople vode.

Dalje napomene treba pogledati u uputstvu za upotrebu regulatora grejanja.

Zaštita od zamrzavanja za bojler:

- ▶ Regulator temperature tople vode  okrenite ulevo do graničnika (10 °C).

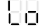


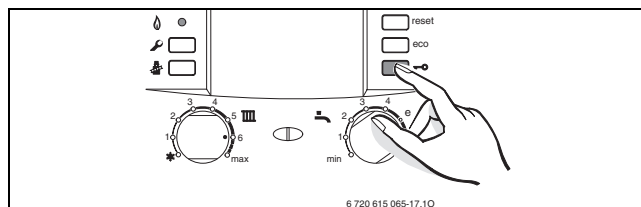
sl. 47

7.10 Zaključavanje tastera

Taster za blokadu deluje na regulator temperature polaznog voda, regulator temperature tople vode i sve ostale tastere sem glavnog prekidača i tastera dimničara.

Aktiviranje zaključavnja tastera:

- ▶ Taster pritiskajte dok se na displeju ne prikaže .



sl. 48

Isključite zaključavanje tastera:

- ▶ Taster pritiskajte dok se na displeju ne pokaže samo početna temperatura grejanja.

7.11 Smetnje

Heatronic nadgleda sve sigurnosne, regulacione i upravljačke komponente.


Ako tokom rada dođe do smetnje, oglašava se alarmni ton.



Kada pritisnete neki taster isključuje se alarmni ton.

Displej prikazuje smetnju, a taster za resetovanje može da trepće.

Kada taster za resetovanje trepti:

- ▶ Pritisnite i držite taster za resetovanje sve dok se na displeju ne pokaže . Uređaj ponovo prelazi u pogon i prikazuje se temperatura polaznog voda.

Ako taster za resetovanje ne trepti:

- ▶ Uređaj isključiti i ponovo uključiti. Uređaj ponovo prelazi u pogon i prikazuje se temperatura polaznog voda.

Ako smetnja ne može da se otkloni:

- ▶ Pozvati autorizovano stručno preduzeće ili servisnu službu i saopštiti smetnju kao i podatke o uređaju (→ stranica 7).



Spisak kvarova možete naći na strani 70. Pregled prikaza na displeju možete naći na strani 69.

7.12 Termička dezinfekcija kod uređaja sa akumulacionim bojlerom za toplu vodu

Termička dezinfekcija se vrši u celokupnom sistemu tople vode uključujući i sve slavine i fitinge.

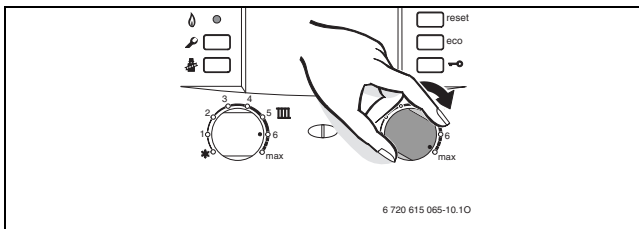


UPOZORENJE: Opasnost od opekotina izazvanih vrelom vodom!

Vrela voda može da dovede do teških opekotina.

- ▶ Termičku dezinfekciju vršite samo kada se bojler ne nalazi u normalnom režimu rada.

- ▶ Zatvorite slavine i fitinge za toplu vodu.
- ▶ Upozorite korisnike na opasnost od opekotina izazvanih vrelom vodom.
- ▶ Kod regulatora grejanja sa programom za toplu vodu, podesite odgovarajuće vreme i temperaturu tople vode.
- ▶ Ako postoji cirkulaciona pumpa, podesite je na trajni režim rada.
- ▶ Regulator temperature tople vode okrenite u desno do graničnika (oko 70 °C).



sl. 49

- ▶ Sačekajte dok se ne postigne maksimalna temperatura.
- ▶ Redom ispuštajte toplu vodu na slavinama i fitinzima za toplu vodu, od najbližih do najudaljenijih, u trajanju do 3 minuta dok ne isteče 70 °C vruće vode.
- ▶ Regulator temperature tople vode, cirkulaciona pumpa i regulator grejanja ponovo podesite na normalan režim rada.



Kod nekih regulatora grejanja moguće je programirati termičku dezinfekciju u određeno vreme, pogledajte uputstvo za rukovanje regulatora za grejanje.

7.13 Zaštita od blokiranja pumpe



Ova funkcija sprečava zaglavlivanje pumpe za grejanje i trokrakog ventila posle duže pauze u radu.

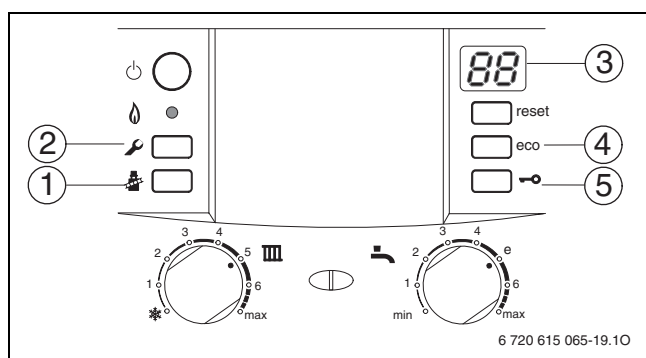
Nakon svake demontaže pumpe vrši se merenje vremena da bi se nakon 24 sata pumpa za grejanje i trokraki ventil nakratko uključili.

8 Podešavanje Heatronic-a

8.1 Uopšteno

Heatronic omogućava komforno podešavanje i proveru mnogih funkcija uređaja.

Pregled servisnih funkcija naći ćete u poglavlju 8.2 na strani 43.



sl. 50 Pregled elementa upravljanja

- 1 Taster dimničar
- 2 Servisni taster
- 3 Displej
- 4 eco-taster, servisne funkcije „nagore“
- 5 Taster za blokadu, servisne funkcije „nadole“

Izbor servisne funkcije

Servisne funkcije su podeljene u dva nivoa: **1. nivo** sadrži servisne funkcije **do 7.F**, **2. nivo** sadrži servisne funkcije **od 8.A**.

- ▶ Servisni taster pritisnite dok ne počne da svetli. Displej prikazuje npr. 1.A. (prvi servisni nivo).
- ▶ Istovremeno pritisnite eco-taster i taster za blokadu dok se ne prikaže npr. 8.A (drugi servisni nivo).
- ▶ Taster za blokadu ili eco-taster pritisnite dok se ne prikaže željena servisna funkcija.
- ▶ Pritisnite i otpustite taster dimničar . Taster dimničar svetli, a displej prikazuje šifru izabrane servisne funkcije.

Podešavanje vrednosti

- ▶ Taster za blokadu ili eco-taster pritisnite dok se ne prikaže željena vrednost servisne funkcije.
- ▶ Upišite vrednost na priloženoj nalepnici „Podešenja Heatronic-a“ i nalepnicu zalepite tako da se vidi.

Podešavanja na Heatronic		
Servisna funkcija	Vrednosti	

Proizvođač postrojenja:

6 720 619 462 (2009/09) **BOSCH**

sl. 51

Memorisanje vrednosti

- ▶ Pritisnite taster dimničar dok se na displeju ne prikaže .



Ako se u roku od 15 minuta ne pritisne ni jedan taster, automatski se napušta servisni režim.

Napuštanje servisne funkcije bez memorisanja vrednosti

- ▶ Kratko pritisnite taster dimničar . Taster dimničar se gasi.

Resetovanje uređaja

- ▶ Pritisnite taster za resetovanje i držite ga pritisnutim 3 sekunde, a zatim ga pustite. Nakon otpuštanja tastera uređaj se ponovo pokreće bez resetovanja parametara (→ Resetovanje parametara).

Vraćanje vrednosti na osnovna podešenja

Za vraćanje svih vrednosti servisnih nivoa 1 i 2 na osnovna podešenja:

- ▶ U drugom servisnom nivou izabrati servisnu funkciju 8.E i memorisati vrednost **00**. Uređaj se pokreće sa osnovnim podešenjem.

8.2 Pregled servisnih funkcija


8.2.1 Prvi servisni nivo (servisni taster pritisnuti i držati pritisnutim oko 3 s)

Servisna funkcija		Opseg vrednosti		Vrednost pri resetovanju (nakon resetovanja parametara)	Strana
Prikaz na displeju	Opis	Prikaz na displeju	Opis		
1.A	Maksimalna snaga (grejanje)	*-U0	min. podesiva snaga - 100%	zavisno od tipa uređaja	49
1.b	Maksimalna snaga (topla voda)	*-U0	min. podesiva snaga - 100%	U0	49
1.C	Radna oblast pumpe (grejanje)	00	Karakteristika pumpe podesiva	04	49
		01	Konstantni pritisak visok		
		02	Konstantni pritisak srednji		
		03	Konstantni pritisak nizak		
		04	Proporcionalni pritisak visok		
		05	Proporcionalni pritisak nizak		
1.d	Karakteristika pumpe (grejanje)	02-07	Broj karakteristike pumpe	07	50
1.E	Način uklapanja pumpe	00	Automatski režim	00	50
		01	Za sisteme grejanja bez regulacije (nije dozvoljen u Nemačkoj i Švajcarskoj).		
		02	Za sisteme grejanja sa sobnim regulatorima temperature - priključak na 1, 2, 4		
		03	Pumpa za grejanje trajno radi (Izuzeci: Pogledajte uputstvo za rukovanje regulatorom grejanja).		
		04	Isključivanje pumpe za grejanje kod sistema grejanja vrši se preko regulatora vođenog vremenskim uslovima.		
1.F	Režim pumpe (ZBR)	00	koristi se samo kao uređaj za grejanje	00	51
		01	pumpa za grejanje i trokraki ventil za punjenje bojlera su priključeni		
		02	radi ili pumpa za grejanje ili pumpa za punjenje bojlera		
		03	Režim bojlera: rade obe pumpe Režimu grejanja: radi samo pumpa za grejanje		
2.A	Period mirovanja pumpe za grejanje (ZBR)	00-24	od 0 do 240 s u razmacima od po 10 s	18	51
2.b	maks. temperatura razvodnog voda	35-88	od 35 °C do 88 °C u razmacima od po 1 K (°C).	88	51

tab. 14 Servisne funkcije prvog servisnog nivoa

Servisna funkcija		Opseg vrednosti		Vrednost pri resetovanju (nakon resetovanja parametara)	Strana
Prikaz na displeju	Opis	Prikaz na displeju	Opis		
2.C	Funkcija odzračivanja (Gorionik je isključen dok je funkcija odzračivanja aktivna)	00	isključeno	01	51
	01	uključen; nakon isteka (4 min) ponovo automatski na 00			
	02	trajno uključen			
2.d	Zaštita od bakterije tipa legionela	00	isključeno	00	51
		01	uključen		
2.F	Način rada	00	normalno	00	51
		01	minimalno (za 15 min)		
		02	maksimalno (za 15 min)		
3.A	Automatska blokada takta	00	isključeno	00	52
		01	uključen		
3.b	Blokada takta	00	isključen	03	52
		01	1 minut: najkraći mogući interval uklapanja (kod jednocevnih i vazdušnih grejanja)		
		02-15	od 2 do 15 minuta u razmacima od po 1 minut		
3.C	Schaltdifferenz	00-30	od 0 do 30 K (°C) u razmacima od po 1 K (°C)	10	52
3.d	Minimalna nominalna toplotna snaga (grejanje i topla voda)	*-U0	minimalna podesiva snaga - maksimalna podesiva snaga	zavisno od tipa uređaja	52
3.E	Vreme takta za održavanje toplote tople vode (samo ZWBR)	20-60	od 20 do 60 minuta u razmacima od po 1 minuta	20	52
3.F	Trajno održavanje toplote (samo ZWBR)	00	isključeno	05	52
		01-30	Režim grejanja nakon ispuštanja tople vode blokiran na 1-30 minuta u razmacima od po 1 minut		

tab. 14 Servisne funkcije prvog servisnog nivoa

Servisna funkcija		Opseg vrednosti		Vrednost pri resetovanju (nakon resetovanja parametara)	Strana
Prikaz na displeju	Opis	Prikaz na displeju	Opis		
4.b	Maksimalna temperatura održavanja toplote toplotnih blokova (samo ZWBR)	40-65	od 40 do 65 °C u razmacima od po 1 K (°C)	65	52
4.d	Alarmni ton	00	isključeno	01	52
		01	uključen		
4.E	Tip uređaja	00	0 samo grejanje	zavisno od tipa uređaja; samo očitavanje	52
		01	kombinovani uređaj		
		02	NTC bojlera priključen na Heatronic		
		03	termostat bojlera priključen na Heatronic		
4.F	Program punjenja sifona	00	isključeno	01	53
		01	uključen, minimalna snaga		
		02	uključen, povišena minimalna snaga isključen 3.d		
5.A	Resetovanje servisnog intervala	00	memorisan, radi resetovanja servisnog intervala na 0, prikaz  na displeju se resetuje	00	53
5.b	Vreme isključivanja ventilatora	01-18	od 10 do 180 s u razmacima od po 10 s	03	53
5.C	Podešavanje kanala uklopnog sata	00	2-kanal (grejanje i topla voda)	00	53
		01	1-kanal grejanje		
		02	1-kanal topla voda		
5.d	Podešavanje tipa bojlera	00	ne postoji NTC	01	53
		01	standardni bojler (topla voda)		
		02	akumulacioni bojler (grejanje)		
5.E	Podešavanje uklopnog izlaza NP-LP	00	isključeno	00	53
		01	cirkulaciona pumpa		
		02	spoljna pumpa za grejanje u nemešovitom krugu potrošača		
5.F	Podešavanje servisnog intervala	00	funkcija nije aktivna	00	53
		01-72	od 1 do 72 meseca u razmacima od po 1 mesec		
6.A	Poslednja smetnja	00-FF	→ Tabela 24	00	70
6.b	Regulator sobne temperature, stezaljka 2 za trenutni napon	00-24	od 0 do 24 V u razmacima od po 1 V	samo očitavanje	53

tab. 14 Servisne funkcije prvog servisnog nivoa

Servisna funkcija		Opseg vrednosti		Vrednost pri resetovanju (nakon resetovanja parametara)	Strana
Prikaz na displeju	Opis	Prikaz na displeju	Opis		
6.d	Trenutni protok turbine (samo ZWBR)	0.0-9.9.	od 0,0 do 9,9 l/min u razmacima od po 0,1 l/min	samo očitavanje	54
		10-99	od 10 do 99 l/min u razmacima od po 1 l/min		
6.E	Ulaz uklopnog sata	00	grejanje nije aktivno, topla voda nije aktivna.	samo očitavanje	54
		01	grejanje nije aktivno, topla voda je aktivna.		
		10	grejanje je aktivno, topla voda nije aktivna.		
		11	grejanje je aktivno, topla voda je aktivna.		
7.b	Preusmerni ventil u srednjem položaju (nije ZBR)	00	isključen	00	54
		01	uključen		
7.d	Hidraulična skretnica (spoljni NTC polaznog voda)	00	NTC isključen	00	54
		01	NTC na Heatronic-u		
		02	NTC na IPM 1, IPM 2		
7.E	Funkcija sušenja građevinske konstrukcije	00	isključeno	00	54
		01	uključen		
7.F	Regulator sobne temperature, konfiguracija stezaljki 1-2-4	00	ulaz je isključen	01	54
		01	ulaz 0-24 V, unapred zadata vrednost snage		
		02	ulaz 0-10 V, unapred zadata vrednost snage		
		03	ulaz 0-10 V, unapred zadata vrednost temperature		

tab. 14 Servisne funkcije prvog servisnog nivoa

8.2.2 Drugi servisni nivo (u prvom servisnom nivou istovremeno pritisnuti eco-Taste i taster za blokadu i držati pritisnutim 3 s)

Servisna funkcija		Opseg vrednosti		Vrednost pri resetovanju (nakon resetovanja parametara)	Strana
Prikaz na displeju	Opis	Prikaz na displeju	Opis		
8.A	Verzija softvera	CF ***	-	samo očitavanje	55
8.b	Broj kodnog prekidača	-- ***	1000-4000; pokazuje poslednje četiri cifre porudžbenog broja; Primer: 8 714 411 062 (na kodnom prekidaču su podebljano otisnute poslednje tri cifre)	samo očitavanje	55
8.C	GFA-status	00-F6	interni parametri	samo očitavanje	55
8.d	GFA-smetnja	00-Fd	interni parametri	samo očitavanje	55
8.E	Resetovati sve parametre	00	0 (mora biti memorisana da bi se svi parametri vratili na osnovna podešenja)	00	55
8.F	Neprekidno paljenje	00-01	0 = isključeno 1 = uključeno (Ne uključivati duže od 2 minuta!)	00	55
9.A	Režim rada neprekidan	00	normalno	00	55
		01	minimalno		
		02	maksimalno		
		03	minimalna toplotna snaga je na 15 min bila aktivirana preko servisne funkcije 2.F ili putem tastera „dimničar“	samo očitavanje	
		06	maksimalna toplotna snaga je na 15 min bila aktivirana preko servisne funkcije 2.F ili putem tastera „dimničar“		
9.b	trenutni broj obrtaja ventilatora	*..**	trenutni broj obrtaja ventilatora u 1/s	samo očitavanje	55
9.C	Trenutna toplotna snaga	00-U0	trenutna toplotna snaga u %	samo očitavanje	55

tab. 15 Servisne funkcije drugog servisnog nivoa

Servisna funkcija		Opseg vrednosti		Vrednost pri resetovanju (nakon resetovanja parametara)	Strana
Prikaz na displeju	Opis	Prikaz na displeju	Opis		
9.E	Kašnjenje signala turbine (samo ZWBR)	02	0,50 s	04	55
		03	0,75 s		
		04	1,00 s		
		05	1,25 s		
		06	1,50 s		
		07	1,75 s		
		08	2,00 s		
9.F	Vreme zaustavljanja pumpe (Grejanje)	00-10	od 0 do 10 minuta u razmacima od po 1 minuta	03	55
b.A	Prikaz pritiska sistema	0.0.-9.9.	od 0,0 do 9,9 bara u razmacima od po 0,1 bara (pritisak vode sistema)	samo očitavanje	55

tab. 15 Servisne funkcije drugog servisnog nivoa

8.3 Opis servisnih funkcija

8.3.1 1. servisni nivo

Toplotna snaga (servisna funkcija 1.A)

Neka preduzeća za snabdevanje gasom određuju osnovu cenu u zavisnosti od snage.

Toplotna snaga se može ograničiti u procentima na specifičnu potrebnu toplotnu snagu, u opsegu od minimalne do maksimalne nominalne toplotne snage.



I u slučaju ograničene toplotne snage, za pripremu tople vode je na raspolaganju maksimalna nominalna toplotna snaga.

Osnovno podešavanje je maksimalna nominalna toplotna snaga tople vode: U0.

- ▶ Izaberite servisnu-funkciju 1.A.
- ▶ Iz tabele podešavanja uzmite toplotnu snagu u kW i pripadajući koeficijent (→ str. 76).
- ▶ Podesite koeficijent.
- ▶ Izmeriti količinu gasnog protoka i uporediti sa podacima za prikazani koeficijent. U slučaju odstupanja izvršiti korekciju koeficijenta.
- ▶ Sačuvajte koeficijent.
- ▶ Podešenu toplotnu snagu upišite na priloženu nalepnicu „Podešavanja Heatronic-a“ (→ strana 42).
- ▶ Napustite servisne funkcije.
Displej ponovo pokazuje početnu temperaturu.

Učinak tople vode (servisna funkcija 1.b)

Učinak tople vode se može podesiti između minimalne i maksimalne nominalne snage tople vode na prenosnu snagu bojlera za toplu vodu.

Osnovno podešavanje je maksimalna nominalna toplotna snaga tople vode: U0.

- ▶ Izaberite servisnu funkciju 1.b.
- ▶ Iz tabele podešavanja uzmite toplotnu snagu tople vode u kW i pripadajući koeficijent (→ str. 76 do 79).
- ▶ Podesite koeficijent.
- ▶ Izmeriti količinu gasnog protoka i uporediti sa podacima za prikazani koeficijent. U slučaju odstupanja izvršiti korekciju koeficijenta.
- ▶ Sačuvajte koeficijent.
- ▶ Podešenu toplotnu snagu tople vode upišite na priloženu nalepnicu „Podešavanja Heatronic-a“ (→ str. 42).
- ▶ Napustite servisne funkcije.
Displej ponovo pokazuje početnu temperaturu.

Radna oblast pumpe (servisna funkcija 1.C)

Radna oblast pumpe pokazuje kako se reguliše pumpa za grejanje. Pumpa za grejanje se pritom uključuje tako da se održava izabrana radna oblast pumpe.

Promena radne oblasti ima smisla ako se postiže mala potisna visina, da bi se osigurala potrebna količina vode u cirkulaciji.

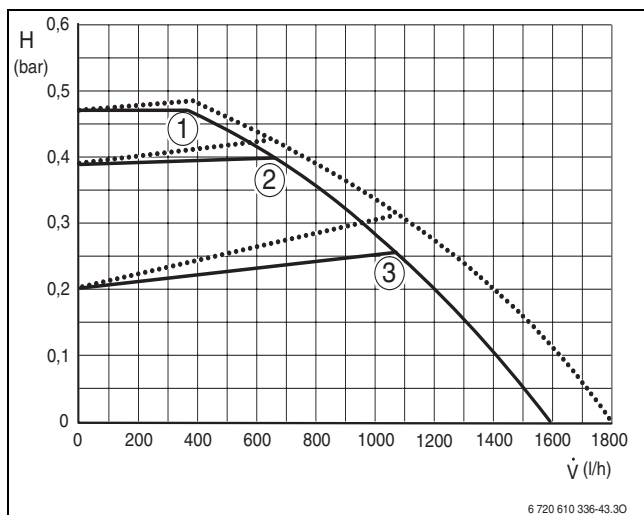


Za što veću uštedu energije i eventualne smanjenje šumova izaberite nižu karakteristiku.

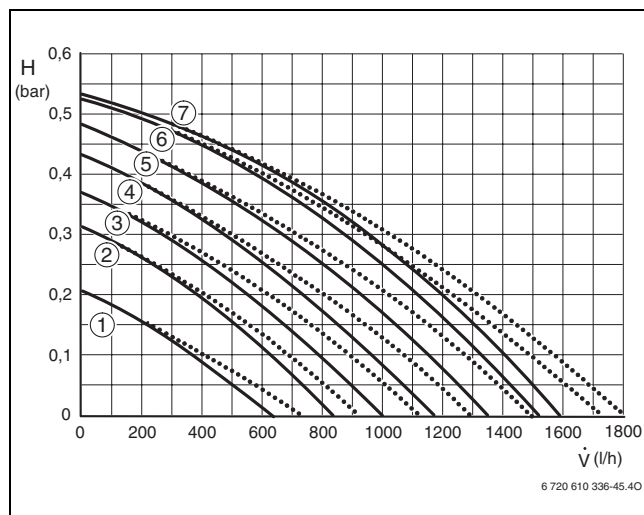
Kao radna oblast pumpe se može izabrati:

- **00:** Podesiva karakteristika pumpe, servisna funkcija 1.d (→ strana 50)
- **01:** Konstantni pritisak visoki
- **02:** Konstantni pritisak srednji
- **03:** Konstantni pritisak niski
- **04:** Proporcionalni pritisak visoki
- **05:** Proporcionalni pritisak niski

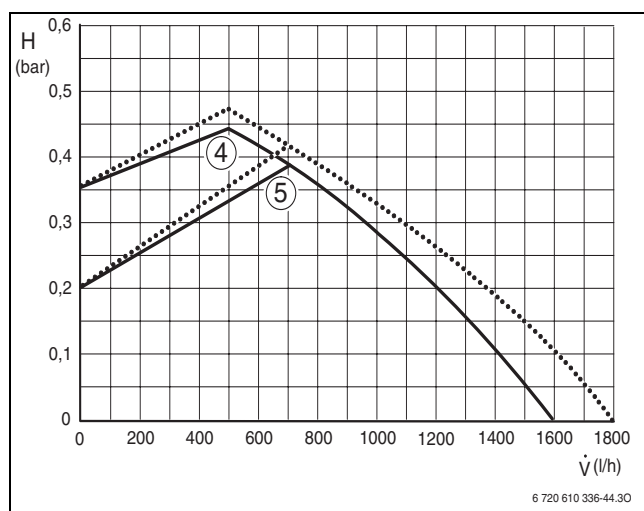
Osnovno podešavanje je 04.



sl. 52 Konstantni pritisak



sl. 54 Karakteristika pumpe



sl. 53 Proporcionalni pritisak

Objašnjenje sl. 52 do 53:**1-5** Radna oblast pumpe

— ZWBR-uređaji

..... ZBR-uređaji sa priborom br. 1146 elektronska pumpa za grejanje

H Visina zaostalog podizanja**V̇** Količina vode u cirkulaciji**Karakteristika pumpe (servisna funkcija 1.d)**

Ova servisna funkcija odgovara prekidaču broja obrtaja pumpe i aktivna je samo kada je izabrana radna oblast pumpe (servisna funkcija 1.C) **00**.

Osnovno podešavanje je 07.**1-7** Karakteristika pumpe

— ZWBR-uređaji

..... ZBR-uređaji sa priborom br. 1146 elektronska pumpa za grejanje

H Visina zaostalog podizanja**V̇** Količina vode u cirkulaciji**Režim uključivanja pumpe za režim grejanja (servisna funkcija 1.E)**

Prilikom priključivanja senzora za spoljnu temperaturu za regulator vođen vremenskim uslovima automatski se podešava režim uključivanja pumpe 4.

- **Režim uključivanja pumpe 00 (automatski režim, osnovno podešavanje):**
BUS-regulator kontroliše pumpu za grejanje.
- **Režim uključivanja pumpe 01 (nije dozvoljen u Nemačkoj i Švajcarskoj):**
Za sisteme grejanja bez regulacije. Regulator temperature polaznog voda uključuje pumpu za grejanje. U slučaju zahteva za toplotom uključuje se pumpa za grejanje sa gorionikom.
- **Režim uključivanja pumpe 02:**
Za sisteme grejanja sa sobnim regulatorima temperature - priključak na 1, 2, 4 (24 V).
- **Režim uključivanja pumpe 03:**
Pumpa za grejanje trajno radi (Izuzeci: Pogledajte uputstvo za rukovanje regulatora grejanja).
- **Režim uključivanja pumpe 04:**
Isključivanje pumpe za grejanje kod sistema grejanja vrši se preko regulatora vođenog vremenskim uslovima. Pumpa za grejanje se uključuje po potrebi.

Režim pumpe (servisna funkcija 1. F) (ZBR uređaji)

Preko režima pumpe se pumpa ili trokraki ventil, priključeni na Heatronic, upravljaju u skladu sa realizovanim sistemom grejanja.

Moguća podešavanja su:

- **Režim pumpe 00:** Kada se uređaj koristi samo kao uređaj za grejanje.
- **Režim pumpe 01:** Kada su za punjenje bojlera priključeni pumpa za grejanje i trokraki ventil.
- **Režim pumpe 02:** Kada su priključene pumpa za grejanje i pumpa za punjenje bojlera.
Radi ili pumpa za grejanje ili pumpa za punjenje bojlera.
- **Režim pumpe 03:** Kada su priključene i pumpa za grejanje i pumpa za punjenje bojlera.
U režimu bojlera rade obe pumpe.
U režimu grejanja radi samo pumpa za grejanje.

Osnovno podešavanje je **00**.

Period mirovanja pumpe za grejanje (servisna funkcija 2.A) (ZBR uređaj)



Samo kod režima pumpe 1, inače bez funkcije.

U toku rada spoljni trokraki ventil zaustavlja pumpu za grejanje i tek onda se uključuje pumpa za grejanje. Zato kao period mirovanja pumpe za grejanje treba izabrati period rada trokrakog ventila.

Period mirovanja se može podesiti od **00** do **24** (0 - 240) sekundi.

Osnovno podešavanje je **18** (180 sekundi).

Maksimalna temperatura polaznog voda (servisna funkcija 2.b)

Maksimalna temperatura razvodnog voda može biti podešena između 35 °C i 88 °C.

Osnovno podešavanje je **88**.

Funkcija odzračivanja (servisna funkcija 2.C)



Prilikom prvog uključivanja uređaj se jednokratno odzračuje. Zbog toga se pumpa za grejanje periodično uključuje i isključuje (u trajanju od oko 4 minuta).
Displej prikazuje naizmenično sa temperaturom polaznog voda.



Nakon održavanja može da se uključi funkcija odzračivanja.

Moguća podešavanja su:

- **00:** Funkcija odzračivanja je isključena
- **01:** Funkcija odzračivanja je uključena i nakon isteka se ponovo automatski resetuje na **00**
- **02:** Funkcija odzračivanja je trajno uključena i ne resetuje se na **00**

Osnovno podešavanje je **01**.

Zaštita od bakterije tipa legionela (servisna funkcija 2.d) (samo ZWBR)

Pomoću ove servisne funkcije možete aktivirati i deaktivirati zaštitu od bakterije tipa legionela.

Zaštita od bakterije tipa legionela (termička dezinfekcija) može da obuhvati celokupan sistem tople vode, uključujući i sva mesta za puštanje vode (npr. primena u parkovima).

Prilikom aktiviranja ove servisne funkcije topla voda se **trajno** zagreva na oko 70 °C, ako je regulator tople vode postavljen u desni granični položaj.



UPOZORENJE: Opasnost od opekotina izazvanih vrelom vodom!

Vrela voda može da dovede do teških opekotina!

- ▶ Termičku dezinfekciju vršite samo kada se bojler ne nalazi u normalnom režimu rada i kratkotrajno.

Moguća podešavanja su:

- **00:** Zaštita od bakterije tipa legionela nije aktivna
- **01:** Zaštita od bakterije tipa legionela je aktivna

Osnovno podešavanje je **00** (nije aktivno).

Način rada (servisna funkcija 2.F)

Pomoću ove servisne funkcije možete privremeno da promenite način rada uređaja.

Moguća podešavanja su:

- **00:** normalan način rada; uređaj radi prema unapred zadatim vrednostima regulatora.
- **01:** uređaj radi 15 minuta sa minimalnom snagom. Displej prikazuje naizmenično sa temperaturom polaznog voda. Nakon 15 minuta uređaj prelazi na normalan način rada.
- **02:** uređaj radi 15 minuta sa maksimalnom snagom. Displej prikazuje naizmenično sa temperaturom polaznog voda. Nakon 15 minuta uređaj prelazi na normalan način rada.

Osnovno podešavanje je **00**.

Automatska blokada takta (servisna funkcija 3.A)



Kod priključivanja regulatora grejanja, koji je vođen vremenskim uslovima, nije preporučljivo nikakvo podešavanje na uređaju.

Regulator grejanja optimalno uređuje blokadu takta.

Servisnom funkcijom 3.A možete uključiti automatsko prilagođavanje blokade takta. To može biti potrebno kod loše dimenzionisanih sistema grejanja.

U slučaju da je opcija prilagođavanja blokade takta isključena, blokada takta se mora podesiti servisnom funkcijom 3.b (→ str. 52).

Osnovno podešavanje je 00 (isključeno).

Blokada takta (servisna funkcija 3.b)

Ova servisna funkcija je aktivna samo ako je isključena automatska blokada takta (servisna funkcija 3.A).



Kod priključivanja regulatora grejanja, koji je vođen vremenskim uslovima, nije preporučljivo nikakvo podešavanje na uređaju.

Regulator grejanja optimalno uređuje blokadu takta.

Blokada takta se može podesiti od **00** do **15** (od 0 do 15 minuta).

Osnovno podešavanje je 03 (3 minuta).

Pri **00** je isključena blokada takta.

Najkraći mogući interval uklapanja iznosi oko 1 minut (kod jednocevnih i vazдушnih grejanja).

Uklopna razlika (servisna funkcija 3.C)

Ova servisna funkcija je aktivna samo ako je isključena automatska blokada takta (servisna funkcija 3.A).



Prilikom priključivanja regulatora grejanja, koji vrši regulaciju na osnovu vremenskih uslova, nije potrebno izvršiti podešavanje na uređaju.

Regulator grejanja sam preuzima ovo podešavanje.

Razlika koja se javlja prilikom uključivanja predstavlja dozvoljeno odstupanje od nominalne temperature polaznog voda. Ona može da se podesi postepeno od 1 K. Najmanja temperatura polaznog voda iznosi 35 °C.

Uklopna razlika se može podesiti od **00** do **30** (0 do 30 K).

Osnovno podešavanje je 10 (10 K).

Minimalna nominalna toplotna snaga (grejanje i topla voda) (servisna funkcija 3.d)

Toplotna snaga, kao i učinak tople vode, može se podešavati na proizvoljnu vrednost u opsegu od minimalne do maksimalne nominalne toplotne snage.

Osnovno podešavanje je minimalna nominalna toplotna snaga (grejanje i topla voda) ono zavisi od datog uređaja.

Vreme takta za održavanje toplote tople vode (samo ZWBR) (servisna funkcija 3.E)

Ova servisna funkcija radi samo u komfornom režimu rada.

Ona definiše vreme nakon predzagrevanja ili zahteva za toplom vodom koje treba da protekne do sledećeg zagrevanja pločastih izmenjivača toplote. Time se sprečava preveliko zagrevanje pločastih izmenjivača toplote.

Vreme takta se može podešavati od **20** do **60** (od 20 do 60 minuta).

Osnovno podešavanje je 20 (20 minuta).

Trajno održavanje toplote (samo ZWBR) (servisna funkcija 3.F)

Vreme održavanja toplote tada definiše koliko dugo režim grejanja treba da bude blokiran nakon ispuštanja tople vode.

Vreme održavanja toplote se može podešavati od **01** do **30** (od 1 do 30 minuta).

Osnovno podešavanje je 05 (5 minuta).

Maksimalna temperatura održavanja toplote toplotnih blokova (samo ZWBR) (servisna funkcija 4.b)

Maksimalna temperatura održavanja toplote toplotnih blokova se može podešavati od **40** do **65** (od 40 °C do 65 °C).

Osnovno podešavanje je 65 (65 °C).

Alarmni ton (servisna funkcija 4.d)

U slučaju smetnje oglašava se alarmni ton. Servisnom funkcijom 4.d se može isključiti alarmni ton.

Osnovno podešavanje je 01 (uključeno).

Tip uređaja (servisna funkcija 4.E)

Pomoću ove servisne funkcije prikazuje se tip uređaja za grejanje.

Mogući prikazi su:

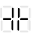
- **00**: samo grejanje
- **01**: kombinovani uređaj
- **02**: NTC bojlera priključen na Heatronic
- **03**: termostat bojlera priključen na Heatronic

Program punjenja sifona (servisna funkcija 4.F)

Program punjenja sifona osigurava da se sifon za kondenzate napuni nakon instalacije ili nakon dužeg mirovanja uređaja.

Program punjenja sifona se aktivira ako:


- je uređaj uključen putem glavnog prekidača
- gorionik nije radio najmanje 28 dana
- je izvršena promena sa letnjeg na zimski režim rada

Prilikom sledećeg zahteva za toplotom u režimu grejanja i akumulacije uređaj se drži 15 minuta na nižoj toplotnoj snazi. Program punjenja sifona ostaje aktivan do 15 minuta, dok se ne postigne niža toplotna snaga. Na displeju se prikazuje  naizmenično sa temperaturom polaznog voda.

Osnovno podešavanje je 01: Program punjenja sifona sa najmanjom toplotnom snagom.

Koeficijent **02:** Program za punjenje sifona sa najmanjom podešenom toplotnom snagom.


Koeficijent **00:** program za punjenje sifona je isključen.



OPASNOST: U slučaju da sifon za kondenzate nije napunjen, može doći do stvaranja izduvnih gasova!

- ▶ Program punjenja sifona isključivati samo radi održavanja.
- ▶ Program punjenja sifona ponovo uključiti po završetku održavanja.

Resetovanje servisiranja (servisna funkcija 5.A)

Ovom servisnom funkcijom možete resetovati prikaz  na displeju posle uspešnog servisiranja/održavanja.

Podešavanje 00.

Vreme isključivanja ventilatora (servisna funkcija 5.b)

Pomoću ove servisne funkcije možete podesiti vreme isključivanja ventilatora.

Vreme isključivanja se može podesiti od **01** do **18** (od 10 do 180 sekundi).

Osnovno podešavanje je 03 (30 sekundi).

Promena upotrebe kanala kod 1-kanalnog uklopnog sata (servisna funkcija 5.C)

Pomoću ove servisne funkcije možete prebaciti korišćenje kanala sa grejanja na toplu vodu

Moguća podešavanja su:

- **00:** 2-kanal (grejanje i topla voda)
- **01:** 1-kanal grejanje
- **02:** 1-kanal topla voda

Osnovno podešavanje je 00.

Podešavanje tipa bojlera (servisna funkcija 5.d)



Tip bojlera se prepoznaje automatski i ne treba ga menjati.

Podešavanje priključka NP - LP (servisna funkcija 5.E)

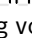
Ovom servisnom funkcijom možete podesiti priključak NP - LP.

Moguća podešavanja su:

- **00:** isključeno
- **01:** cirkulaciona pumpa
- **02:** spoljna pumpa za grejanje u nemešovitom krugu potrošača

Osnovno podešavanje je 00.

Prikazivanje servisiranja (servisna funkcija 5.F)

Ovom servisnom funkcijom možete da podesite broj meseci koji će se prikazivati na displeju  (servisiranje) naizmenično sa temperaturom polaznog voda.

Broj meseca se može podesiti od **00** do **72** (od 0 do 72 meseca).

Osnovno podešavanje je 00 (nije aktivno).



Kada se na displeju pojavi **U0**, ta funkcija je već podešena na regulatoru.

Prikazivanje poslednje sačuvane smetnje (servisna funkcija 6.A)

Ovom funkcijom možete da pozovete poslednju sačuvanu smetnju.

Regulator sobne temperature, stezaljka 2 za trenutni napon (servisna funkcija 6.b)

Prikazuje se trenutni napon regulatora analognog regulatora na stezaljci 2.

Mogući prikazi su:

- **00 - 24:** 0 V do 24 V u razmacima od po 1 V

Trenutni protok turbine (samo ZWBR) (servisna funkcija 6.d)

Prikazuje se trenutni protok turbine.

Mogući prikazi su:

- **0.0. - 9.9.:** od 0,0 do 9,9 l/min u razmacima od po 0,1 l/min
- **10 - 99:** od 10 do 99 l/min u razmacima od po 1 l/min

Ulaz uklopnog sata (servisna funkcija 6.E)

Leva cifra pokazuje trenutni status grejanja. Režim grejanja se aktivira prema podešavanjima uklopnog sata.

Desna cifra pokazuje trenutni status tople vode. Režim tople vode se aktivira prema podešavanjima uklopnog sata.

Mogući prikazi su:

- **00:** grejanje nije aktivno, topla voda nije aktivna.
- **01:** grejanje nije aktivno, topla voda je aktivna.
- **10:** grejanje je aktivno, topla voda nije aktivna.
- **11:** grejanje je aktivno, topla voda je aktivna.

Preusmerni ventil u srednjem položaju (nije ZBR) (servisna funkcija 7.b)

Nakon memorisanja vrednosti **01** preusmerni ventil dolazi u srednji položaj. Time se postiže potpuno pražnjenje sistema i osigurava jednostavna demontaža motora.

Nakon napuštanja ove servisne funkcije automatski se ponovo memoriše vrednost **00**.

Priključak spoljnog senzora za temperaturu polaznog voda npr. hidraulična skretnica (servisna funkcija 7.d)

Prema osnovnom podešavanju, priključak se jednokratno automatski prepoznaje, tako da ne morate ništa da podešavate.



Ukoliko se priključeni senzor temperature polaznog voda ponovo otkaçi, postavite ovu servisnu funkciju ponovo na **00**.

Moguća podešavanja su:

- **00:** jednokratna automatska detekcija priključka
- **01:** Priključak spoljnog senzora temperature polaznog voda na Heatronic 3.
- **02:** priključak spoljnog senzora temperature polaznog voda na IPM1 ili IPM2.

Osnovno podešavanje je 00.

Funkcija sušenja građevinske konstrukcije (servisna funkcija 7.E)

Pomoću ove servisne funkcije se uključuje, odnosno isključuje funkcija sušenja građevinske konstrukcije.



Funkciju sušenja građevinske konstrukcije uređaja treba razlikovati od funkcije sušenja betona (dry funkcija) regulatora vođenog vremenskim prilikama!



Kada je funkcija sušenja građevinske konstrukcije uključena nije moguće podešavanje gasa na uređaju!

Moguća podešavanja su:

- **00:** isključeno
- **01:** samo u režimu grejanja nakon podešavanja uređaja, odnosno regulatora, tj. nakon što se memorišu svi drugi zahtevi za toplotom.

Osnovno podešavanje je 00.

Regulator sobne temperature, konfiguracija stezaljki 1-2-4 (servisna funkcija 7.F)

Pomoću ove servisne funkcije može se podesiti ulazni napon koji koristi regulator sobne temperature.

Moguća podešavanja su:

- **00:** ulaz je isključen
- **01:** ulaz 0-24 V, unapred zadata vrednost snage
- **02:** ulaz 0-10 V, unapred zadata vrednost snage
- **03:** ulaz 0-10 V, unapred zadata vrednost temperature

Osnovno podešavanje je 01.

8.3.2 2. servisni nivo

Verzija softvera (servisna funkcija 8.A)

Prikazaće se verzija postojećeg softvera.

Broj kodnog prekidača (servisna funkcija 8.b)



Prikazuju se poslednje četiri cifre kodnog prekidača.
Kodni prekidač određuje funkcije uređaja.
Ukoliko se uređaj prerađuje sa zemnog gasa na tečni gas (ili obrnuto) kodni prekidač se mora zameniti.

GFA-status (servisna funkcija 8.C)





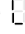
Interni parametri.

GFA-smetnja (servisna funkcija 8.d)

Interni parametri.

Vraćanje uređaja (Heatronic 3) na osnovno podešavanje (servisna funkcija 8.E)

Ovom servisnom funkcijom možete da vratite uređaj na osnovno podešavanje. Sve promenjene servisne funkcije se vraćaju na osnovno podešavanje.

- ▶ Servisni taster  pritiskajte dok ne počne da svetli. Displej prikazuje npr. 1.A.
- ▶ Istovremeno pritisnite eco-taster i taster za blokadu dok se ne prikaže npr. 8.A.
- ▶ Uz pomoć eco-tastera ili tastera za blokadu izaberite servisnu funkciju **8.E**.
- ▶ Pritisnite i otpustite taster dimničar .
Taster dimničar  svetli, a displej prikazuje **00**.
- ▶ Pritisnite taster dimničar  dok se na displeju ne prikaže .
- Sva podešavanja se resetuju i uređaj se ponovo pokreće sa osnovnim podešavanjem.
- ▶ Podešene servisne funkcije ponovo podesite prema nalepnici „Podešavanja Heatronic-a“.

Neprekidno paljenje (servisna funkcija 8.F)



PAŽNJA: Moguća su oštećenja transformatora za paljenje!

- ▶ Funkcija se ne sme uključivati duže od 2 minuta.

Ova funkcija omogućava neprekidno paljenje bez dovoda gasa radi testiranja paljenja.

Trajni režim rada (servisna funkcija 9.A)

Ova funkcija trajno uključuje režim rada (**00, 01 i 02** → Način rada (servisna funkcija 2.F), strana 51).
Vrednosti **03 i 06** imaju samo status očitavanja (→ tabela 15, strana 47).

Trenutni broj obrtaja ventilatora (servisna funkcija 9.b)

Pomoću ove servisne funkcije možete prikazati trenutni broj obrtaja ventilatora (u 1/s).

Trenutna toplotna snaga (servisna funkcija 9.C)

Pomoću ove servisne funkcije se prikazuje trenutna toplotna snaga uređaja (u procentima (%)).

Kašnjenje signala turbine (samo ZWBR) (servisna funkcija 9.E)

Pomoću ove servisne funkcije može da se podesi vreme kašnjenja, kako bi se sprečilo neželjeno pokretanje uređaja usled kratkotrajnih amplituda pritiska u vodovodnoj mreži.

Na osnovu spontane promene pritiska u snabdevanju vodom, uzimanje tople vode se može signalizirati putem merača protoka (turbina). Zbog toga se gorionik nakratko stavlja u pogon iako nije došlo do uzimanja vode.

Vreme zaustavljanja pumpe (grejanje) (servisna funkcija 9.F)

Ovom servisnom funkcijom se može podesiti vreme zaustavljanja pumpe, posle kraja zahteva za toplotom spoljnog regulatora.

Prikaz pritiska sistema (servisna funkcija b.A)

Pomoću ove servisne funkcije se može prikazati trenutni pritisak u sistemu.

9 Prilagodavanje vrste gasa

Osnovno podešavanje uređaja na zemni gas odgovara EE-H.



Podešavanje na nominalno toplotno opterećenje i minimalno toplotno opterećenje prema TRGI 2008, paragraf 8.2, nije potrebno.

Odnos gas-vazduh sme da se podesi ako se CO₂ ili O₂ mere uz pomoć elektronskog mernog uređaja pri maksimalnoj nominalnoj toplotnoj snazi i minimalnoj nominalnoj toplotnoj snazi.

Prilagodavanje različitim priborima za izduvni gas prigušnim blendama i čeličnim limovima nije neophodno.

Zemni gas

- Uređaji **Grupe gasa 2H** su fabrički podešeni i plombirani na Wobbe-indeks 15 kW/h/m³ i 20 mbara priključnog pritiska.

9.1 Promena vrste gasa

Isporučuju se sledeći setovi za preradu vrste gasa:

Uređaj	Pregradnja na	Nar.-Br.
ZWBR 35-3 A	Tečni gas	8 719 001 099 0
	Zemni gas	8 719 001 123 0
ZBR 35-3 A	Tečni gas	8 719 001 100 0
	Zemni gas	8 719 001 127 0
ZBR 42-3 A	Tečni gas	8 719 001 132 0
	Zemni gas	8 719 001 133 0

tab. 16



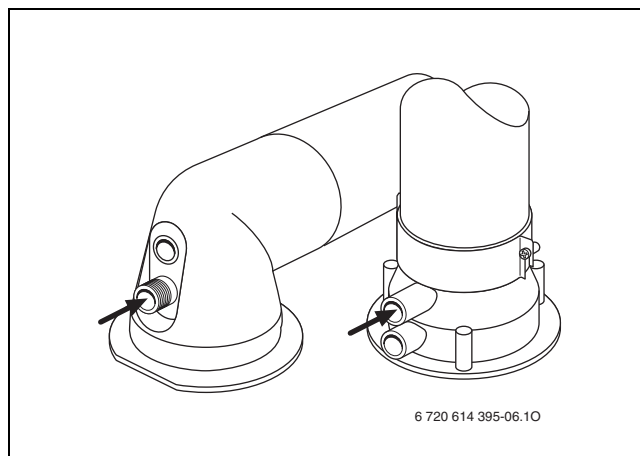
OPASNOST: Eksplozija!

- ▶ Pre radova na delovima koji provode gas zatvorite slavinu za gas.
- ▶ Posle radova na delovima koji provode gas proverite zaptivenost.

- ▶ Komplet za pregradnju tipa gasa ugraditi prema priloženom uputstvu za ugradnju.
- ▶ Posle svake prerade podesite odnos gas-vazduh (CO₂ ili O₂) (→ poglavlje 9.2).68

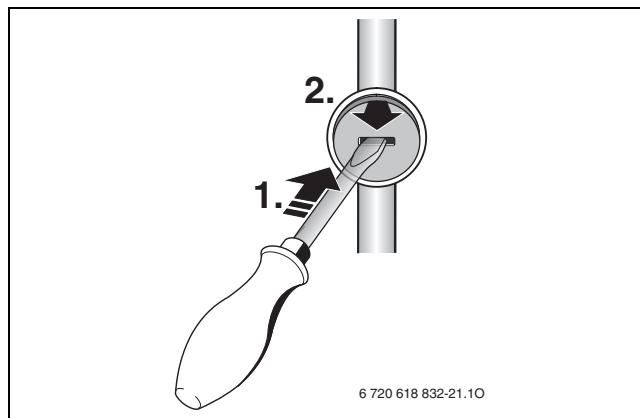
9.2 Podešavanje odnosa gas-vazduh (CO₂ ili O₂)

- ▶ Uređaj isključite na glavnom prekidaču.
- ▶ Skinuti oblogu (→ stranica 27).
- ▶ Uređaj uključite na glavnom prekidaču.
- ▶ Uklonite zapušače na nastavcima za merenje.
- ▶ Senzorsku sondu gurnuti oko 135 mm u naglavak za merenje izduvnih gasova i merno mesto zadihtovati.



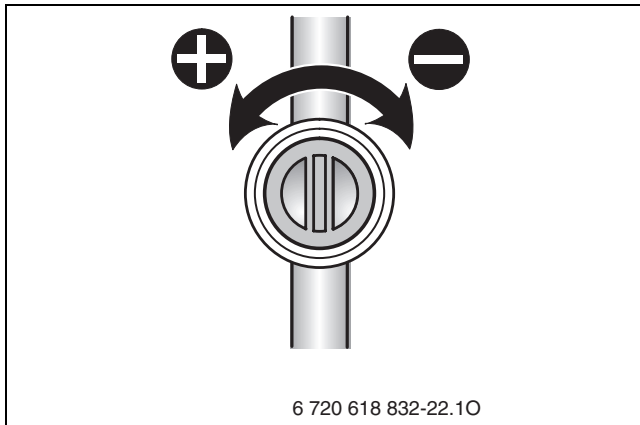
sl. 55

- ▶ Taster dimničar pritiskajte dok ne počne da svetli. Displej pokazuje temperaturu polaznog voda naizmenično sa = **maksimalna podešena toplotna snaga.**
- ▶ Kratko pritisnite taster dimničar . Displej pokazuje temperaturu polaznog voda naizmenično sa = **maksimalna nominalna toplotna snaga.**
- ▶ Izmerite vrednost CO₂ ili O₂.
- ▶ Plombu na prigušnici gasa probiti i podići.




sl. 56

- ▶ Prema tabeli podesite vrednost CO₂- ili vrednost O₂ gasne prigušnice za maksimalnu nominalnu toplotnu snagu.





sl. 57

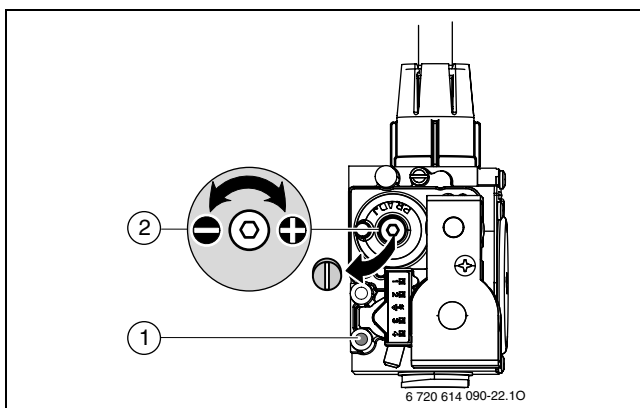
- ▶ Podešavanja kod maks. nazivne snage grejanja i min. nazivne snage grejanja ponovo proveriti i po potrebi naknadno podesiti.
- ▶ Taster dimničar  pritiskajte sve dok se taster ne ugasi. Displej ponovo pokazuje početnu temperaturu.
- ▶ Unesite vrednost CO₂ ili O₂ u protokol za puštanje u rad.
- ▶ Uklonite senzor izduvnih gasova iz nastavka za merenje i montirajte zapašče.
- ▶ Plombirati gasnu armaturu i prigušnicu gasa.
- ▶ Ukloniti nalepnicu za EE-podešavanje.

Vrsta gasa	maksimalna i minimalna nominalna toplotna snaga	
	CO ₂	O ₂
Zemni gas H (23)	9,4 %	4,0 %
Tečni gas (Propan) ¹⁾	10,8%	4,6 %
Tečni gas (Butan)	12,4%	2,5 %

tab. 17 ZWBR 35... i ZBR 42... i ZBR 35...

1) Standardna vrednost za tečni gas kod nepokretnih posuda zapremine do 15 000 l

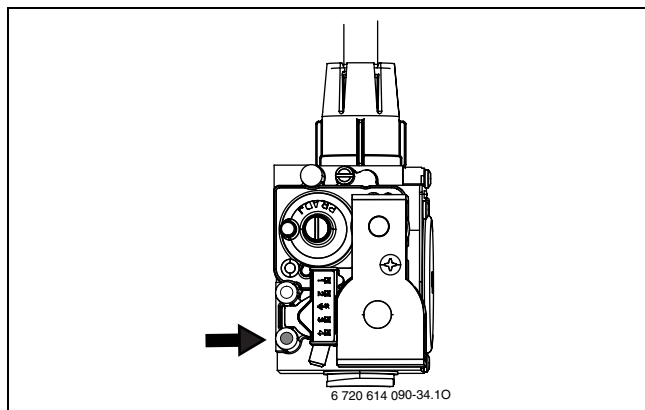
- ▶ Kratko pritisnite taster dimničar . Displej pokazuje temperaturu polaznog voda naizmenično sa  = **minimalna nominalna toplotna snaga**.
- ▶ Izmerite vrednost CO₂ ili O₂.
- ▶ Uklonite plombu sa zavrtnja za podešavanje gasne armature i podesite vrednost CO₂ ili O₂ za minimalnu nominalnu toplotnu snagu.




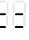


sl. 58

9.3 Provera protočnog pritiska gasnog priključka

- ▶ Isključiti uređaj i zatvoriti slavinu gasa.
- ▶ Olabavite zavrtnjeve na mernim nastavcima za priključni pritisak gasnog protoka i priključite uređaj za merenje pritiska.



sl. 59

- ▶ Otvorite slavinu za gas i uključite uređaj.
- ▶ Taster dimničar  pritiskajte dok ne počne da svetli. Displej pokazuje temperaturu polaznog voda naizmenično sa  = **maksimalna podešena toplotna snaga**.
- ▶ Kratko pritisnite taster dimničar . Displej pokazuje temperaturu polaznog voda naizmenično sa  = **maksimalna nominalna toplotna snaga**.
- ▶ Proveriti neophodni protočni pritisak priključka u skladu sa tabelom.


Vrsta gasa	Dozvoljeni opseg pritiska pri maksimalnoj nominalnoj toplotnoj snazi	
	Nominalni pritisak [mbar]	[mbar]
Zemni gas H (23)	20	17 - 25
Tečni gas (Propan) ¹⁾	37	25 - 45
Tečni gas (Butan)	29 (28 - 30)	25 - 35

tab. 18

- 1) Standardna vrednost za tečni gas kod nepokretnih posuda zapremine do 15 000 l




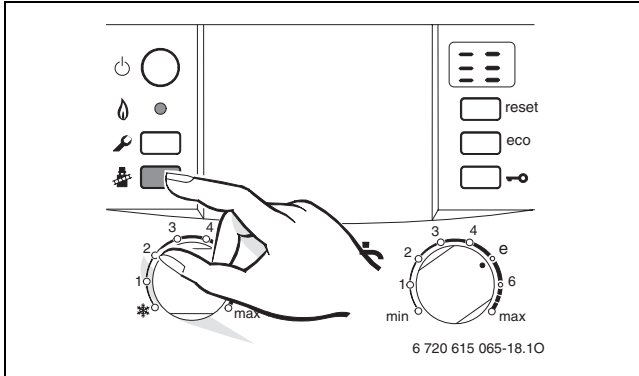
Preko ili iznad ovih vrednosti ne sme se vršiti puštanje u rad. Treba ustanoviti uzrok i otkloniti smetnju. Ako to nije moguće, uređaj zatvoriti na strani gasa i obavestiti snabdevača gasom.

- ▶ Taster dimničar  pritiskajte sve dok se taster ne ugasi. Displej ponovo pokazuje početnu temperaturu.
- ▶ Isključite uređaj, zatvorite slavinu za gas, skinite uređaj za merenje pritiska i zašrafite zavrtnj.
- ▶ Ponovo montirajte kućište.




10 Merenje izduvnih gasova

10.1 Taster dimničar

Kada se nakon pritiskanja tastera dimničar  on upali, na raspolaganju su sledeće funkcije uređaja:



sl. 60

-  = **maksimalno podešena toplotna snaga**
-  = **maksimalna nominalna toplotna snaga**
-  = **minimalna nominalna toplotna snaga**



Imate 15 minuta, da izmerite vrednosti. Posle toga se uređaj vraća u normalni režim rada.

10.2 Ispitivanje zaptivenosti dimovoda

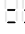
Merenje O₂ ili CO₂ u vazduhu za sagorevanje.

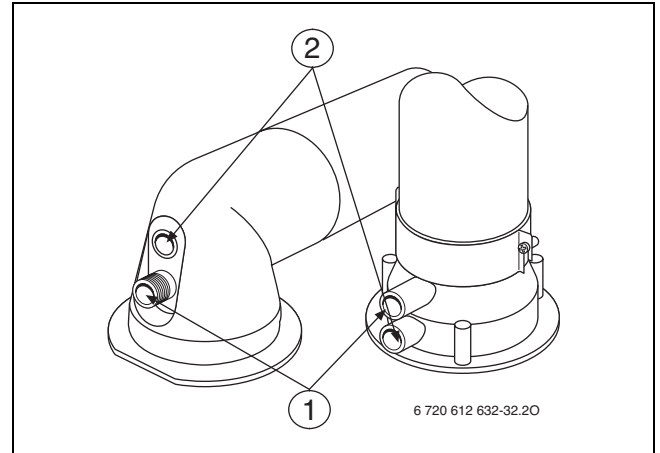
Za merenje koristiti senzor izduvnih gasova sa kružnim žlebom.



O₂- ili CO₂-merenjem vazduha sagorevanja se kod vođenja izduvnog gasova prema C₁₃, C₃₃ i C₄₃ proveriti **zaptivenost izduvnih puteva**. O₂-vrednost ne sme pasti ispod 20,6 %. CO₂-vrednost ne sme preći preko 0,2 %.

- ▶ Uklonite zapušače na nastavcima za merenje vazduha za sagorevanje (2) (→ sl. 61).
- ▶ Senzor izduvnih gasova ubacite u nastavak za merenje i izvršite zaptivanje mernog mesta.

- ▶ Preko tastera dimničar  izaberite = **maksimalna nominalna toplotna snaga**.





sl. 61

- ▶ Izmeriti O₂ i CO₂-vrednost.
- ▶ Ponovo montirati čep za zatvaranje.

10.3 Merenje CO u dimu

Za merenje koristiti rupičasti senzor izduvnih gasova.

- ▶ Uklonite zapušače na nastavcima za merenje (1) (→ sl. 61).
- ▶ Senzor izduvnih gasova ubacite do kraja u nastavke i izvršite zaptivanje mernog mesta.
- ▶ Preko tastera dimničar izaberite  = **maskimalna nominalna toplotna snaga**.
- ▶ Izmerite vrednost CO.
- ▶ Taster dimničar  pritiskajte sve dok se taster ne ugasi. Displej ponovo pokazuje početnu temperaturu.
- ▶ Ponovo montirajte zapušače.

11 Zaštita životne sredine

Zaštita životne sredine je jedan od osnovnih principa grupe Bosch.

Kvalitet proizvoda, ekonomičnost i zaštita životne sredine su za nas ciljevi od iste važnosti. Preduzeće se strogo pridržava propisa o zaštiti životne sredine.

Radi zaštite životne okoline, mi pod uzimanjem u obzir ekonomskih parametara koristimo najbolju tehniku i materijale.

Pakovanje

Kod pakovanja učestvujemo u sistemima za ponovno korišćenje, specifičnim za dotičnu zemlju, koji obezbeđuju optimalno recikliranje.

Svi upotrebljeni materijali za pakovanje nisu štetni za životnu sredinu i mogu se ponovo koristiti.

Stari uređaj

Stari uređaji sadrže sirovine, koje treba predati na ponovno korišćenje.

Konstrukcione grupe se mogu lako odvojiti, a plastični materijali su označeni. Na taj način se različite konstrukcione grupe mogu sortirati i predati na reciklažu, odn. otklanjanje otpada.

12 Održavanje/provera

Da bi potrošnja gasa i opterećenje životne sredine trajno ostali niski, preporučujemo da sa ovlašćenim stručnim preduzećem sklopite ugovor o inspekciji/održavanju, da bi se jednom godišnje izvršila inspekcija i potrebno održavanje uređaja.



OPASNOST: Eksplozija!

- ▶ Pre radova na delovima koji provode gas zatvorite slavinu za gas.
- ▶ Posle radova na delovima koji provode gas proverite zaptivenost.



OPASNOST: Zbog trovanja!

- ▶ Izvršite proveru zaptivenosti posle radova na delovima koji provode izduvne gasove.



OPASNOST: Od strujnog udara!

- ▶ Priključak skinuti sa napona pre radova na električnom delu (osigurač, prekidač snage).

Heatronic

U slučaju kvara nekog dela na displeju se prikazuje smetnja.

Heatronic nadgleda sve sigurnosne, regulacione i upravljačke komponente.



PAŽNJA: Voda koja se izliva može da oštetiti Heatronic.

- ▶ Prekrijte Heatronic pre nego počnete da radite na delovima kroz koje prolazi voda.

Važne napomene



Pregled smetnji možete naći na strani 70.

- Neophodni su sledeći merni uređaji:
 - elektronski merni uređaj za merenje CO₂, O₂, CO i temperature izduvnih gasova
 - Uređaj za merenje pritiska 0 - 30 mbara (rezolucija najmanje 0,1 mbar)
- Specijalni alati nisu neophodni.
- Dozvoljene masti su:
 - Za delove, koji dolaze u dodir sa vodom: Unisilkon L 641 (8 709 918 413)
 - Navoji: HFt 1 v 5 (8 709 918 010).
- ▶ Kao smesu za provođenje toplote koristite 8 719 918 658.
- ▶ Koristiti samo originalne rezervne delove!
- ▶ Rezervne delove zahtevati prema listi rezervnih delova.
- ▶ Istrošene dihtunge i l-prstenove zameniti novim delovima.

Posle provere/održavanja

- ▶ Zategnite sve olabavljene zavrtnajske spojeve.
- ▶ Ponovo pustite uređaj u pogon (→ str. 36).
- ▶ Proverite zaptivenost spojnih mesta.
- ▶ Proverite odnos gas-vazduh i, ako je potrebno, podesite (→ str. 56).

12.1 Opis različitih radnih postupaka

12.1.1 Prikazvanje poslednje sačuvane smetnje (servisna funkcija 6.A)

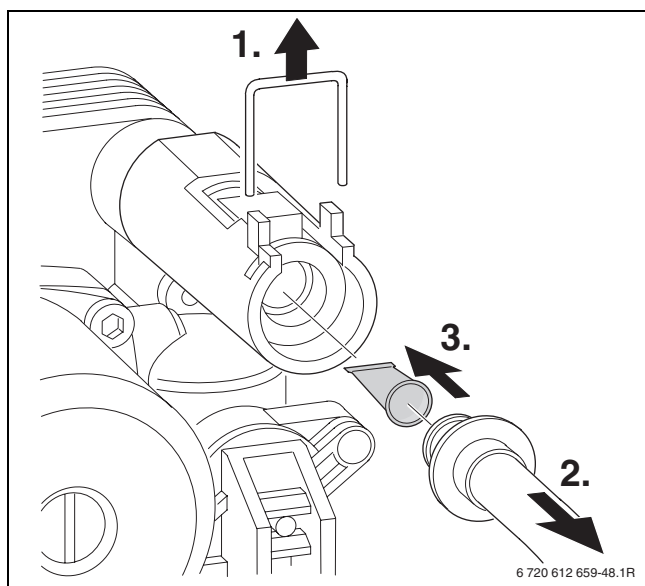
- ▶ Izaberite servisnu funkciju **6.A** (→ str. 42).



Pregled smetnji možete naći na strani 70.

12.1.2 Filter u cevi za hladnu vodu (ZWBR)

- ▶ Olabavite cev za hladnu vodu i proverite da li je prljav filter.



sl. 62

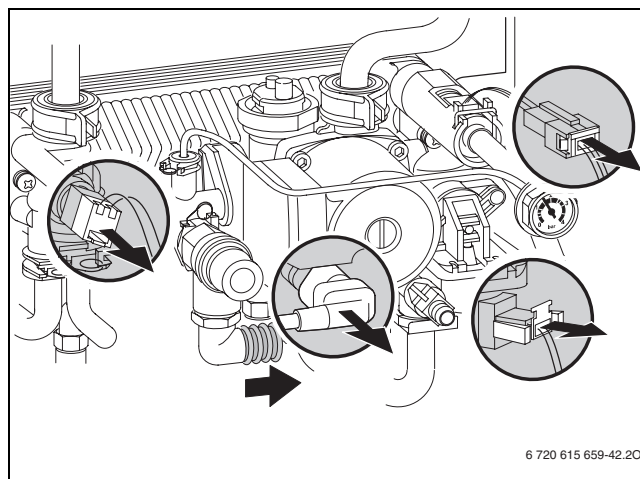
12.1.3 Pločasti izmenjivač toplote (ZWBR)

Kod nedovoljne snage grejanja tople vode:

- ▶ Proverite da li je filter u cevi za hladnu vodu prljav (→ strana 62).
- ▶ Izgraditi i zameniti pločasti izmenjivač toplote, -ili-
- ▶ očistiti od kamenca sredstvo za uklanjanje kamenca, dopuštenim za oplemenjeni čelik (1.4401).

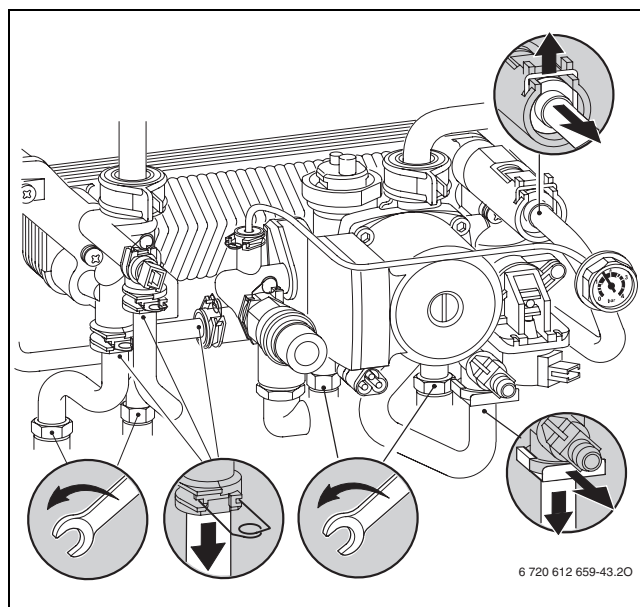
Rastavite pločasti izmenjivač toplote:

- ▶ Odvojite utiačke spojeve
- ▶ Oslobodite crevo od sigurnosnog ventila.



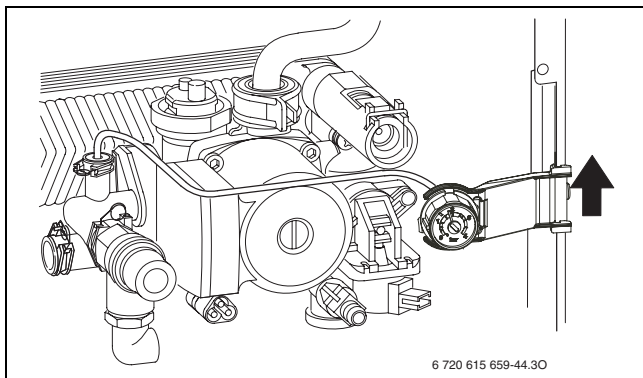
sl. 63

- ▶ Olabavite/skinite spojeve cevi.



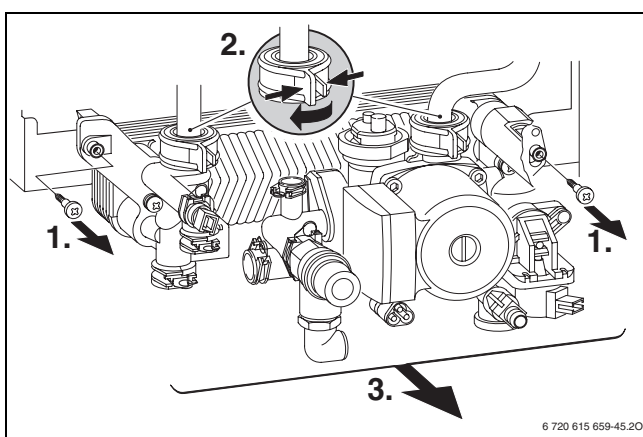
sl. 64

- ▶ Oslobodite učvršćenje manometra.



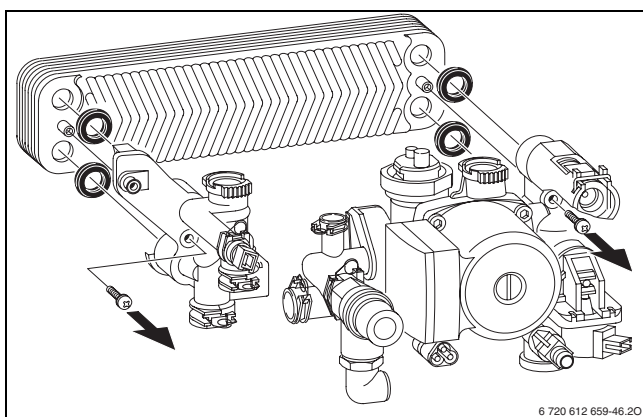
sl. 65

- ▶ Oslobodite brze zatvarače i izvadite kompletnu hidrauliku.



sl. 66

- ▶ Odšrafite pločasti izmenjivač toplote.

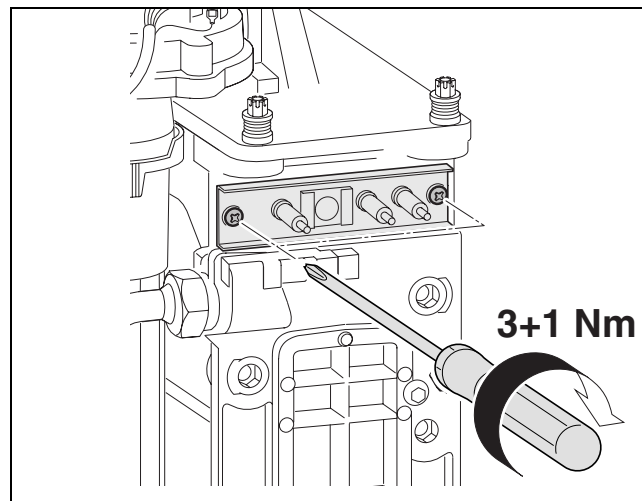


sl. 67

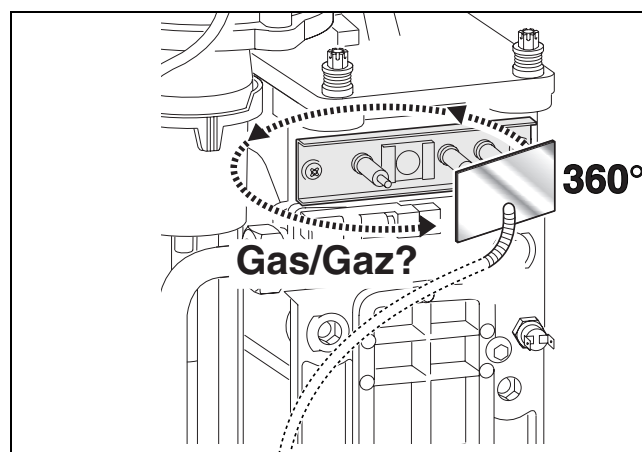
- ▶ Montirajte novi pločasti izmenjivač toplote sa novim zaptivkama i ponovo priključite hidrauliku obrnutim redosledom.
- ▶ Proverite zaptivenost spojnih mesta.

12.1.4 Proverite elektrode

- ▶ Skinite set elektroda sa zaptivkom (→ str. 12 ili 10) i proverite elektrode i očistite ih ili zamenite ako je potrebno.
- ▶ Ponovo montirajte set elektroda i proveriti zaptivenost.



sl. 68

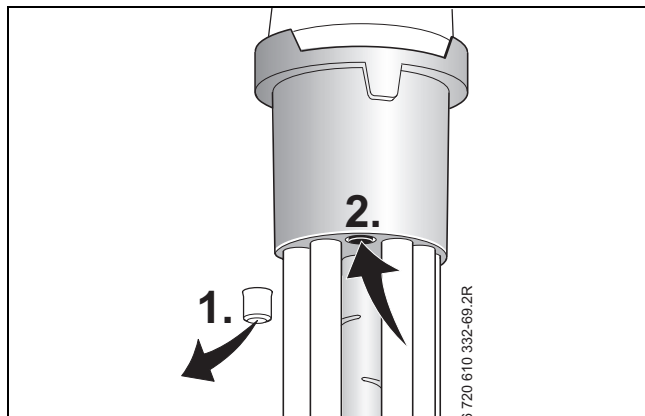


sl. 69

12.1.5 Provera i čišćenje toplotnog bloka

Za čišćenje toplotnog bloka može se koristiti četka, pribor br. 1060, i nož za čišćenje, pribor br. 1061.

- ▶ Proverite pritisak napajanja pri maksimalnoj nominalnoj toplotnoj snazi na mešnom sistemu.



sl. 70

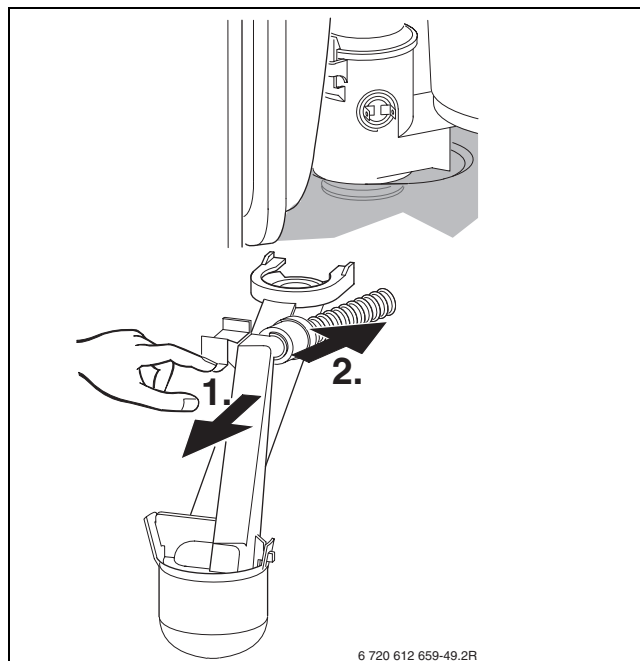
Uređaj	Upravljački pritisak	Čišćenje?
ZWBR 35	$\geq 4,9$ mbar	ne
ZBR 35	$< 4,9$ mbar	da
ZBR 42	$\geq 6,0$ mbar	ne
	$< 6,0$ mbar	da

tab. 19

Kada je neophodno čišćenje:

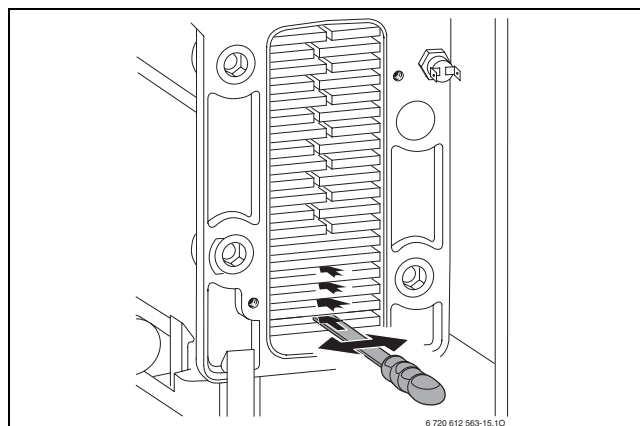
- ▶ Uklonite poklopac otvora za čišćenje (→ str. 10) i eventualni lim ispod njega.

- ▶ Sifon za kondenzaciju demontirajte i primenite odgovarajuću posudu.



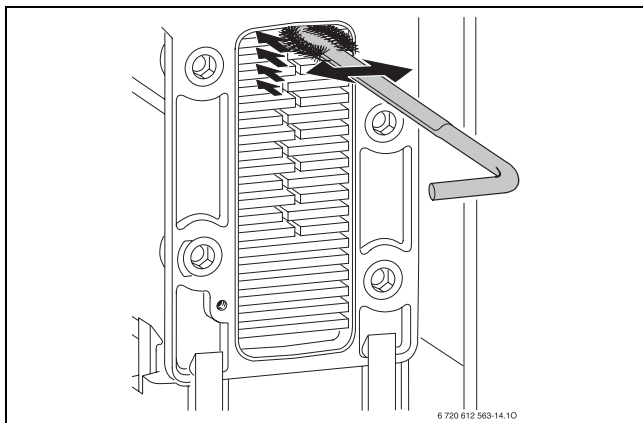
sl. 71

- ▶ Nožem za čišćenje toplotni blok očistiti odozgo nadole.



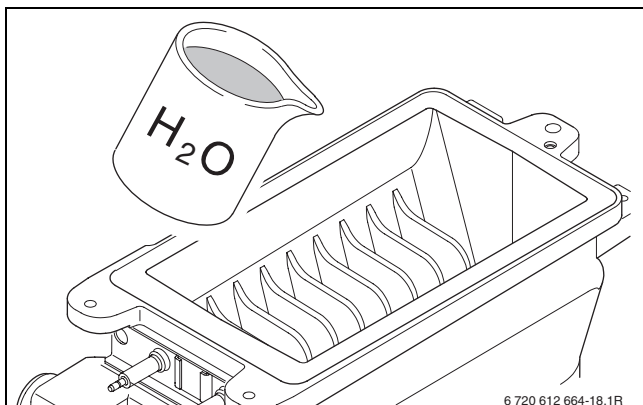
sl. 72

- ▶ Četkom toplotni blok očistiti odozgo nadole.



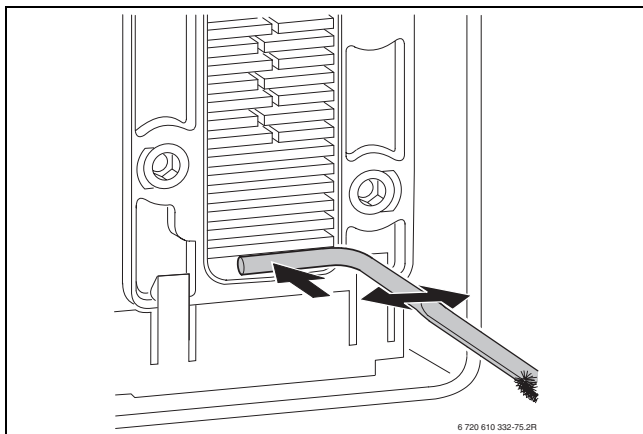
sl. 73

- ▶ Demontirajte gorionik (→ poglavlje 12.1.6 „Provera gorionika“) i isperite toplotni blok odozgo.



sl. 74

- ▶ Kadnicu za kondenzovanu vodu i priključak sifona očistiti (uvrnutom četkom).

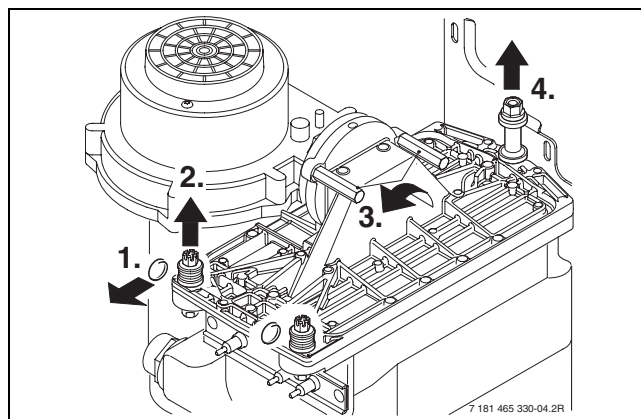


sl. 75

- ▶ Otvor za čišćenje sa novom zaptivkom ponovo zatvoriti i zavrtnje zavrnuti sa oko 5 Nm.

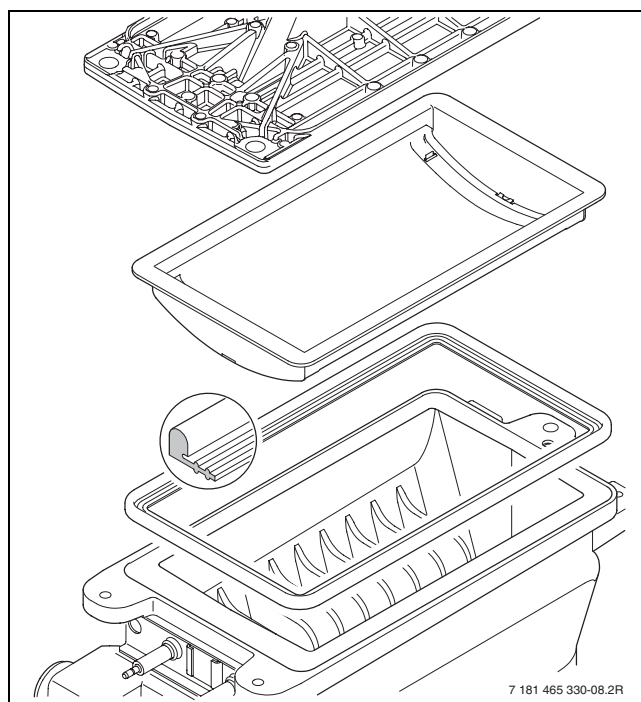
12.1.6 Provera gorionika

- ▶ Izgraditi poklopac gorionika.



sl. 76

- ▶ Izvaditi gorionik i očistiti delove.

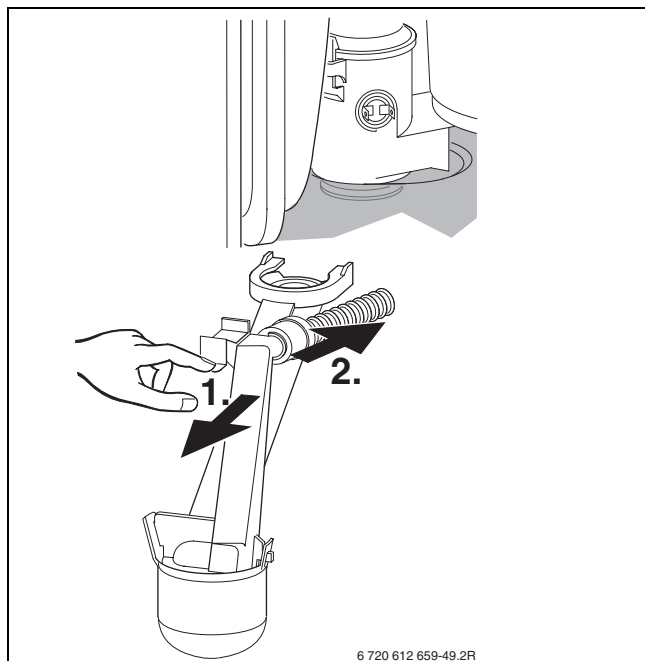


sl. 77

- ▶ Gorionik po potrebi montirati sa novom zaptivkom u obrnutom redosledu.
- ▶ Podesiti odnos gas/vazduh (→ stranica 56).

12.1.7 Čišćenje sifona za kondenzate

- ▶ Izvući sifon za kondenzovanu vodu i proveriti prolaznost otvora prema prenosniku toplote.



sl. 78

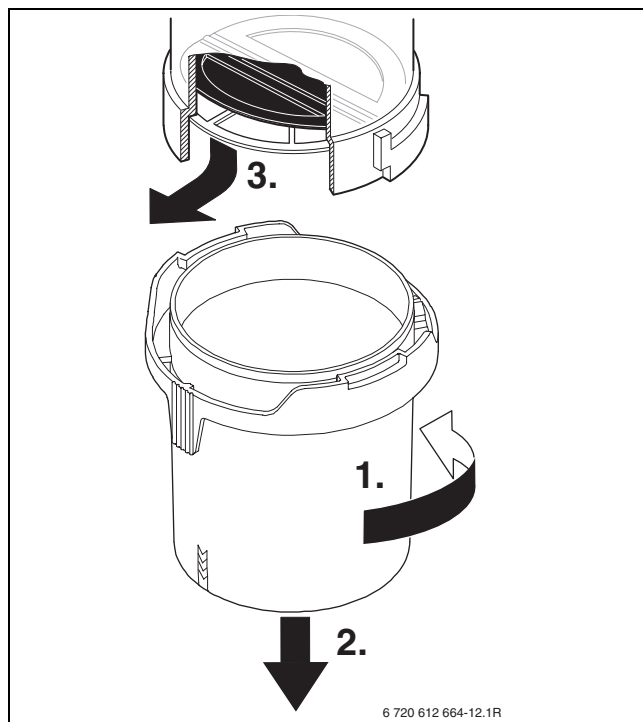
- ▶ Skinuti i očistiti poklopac sifona za kondenzovanu vodu.
- ▶ Proverite crevo za kondenzat i očistite ga ako je potrebno.
- ▶ Sifon za kondenzovanu vodu napuniti sa oko 1/4 l vode i ponovo montirati.

12.1.8 Membrana u mehanizmu za mešanje



OPREZ: Pri oslobađanju i montiranju nemojte oštetiti membranu!

- ▶ Otvorite mešni sistem.
- ▶ Pažljivo izvucite membranu iz usisnog kanala ventilatora i proverite na zaprljanost i naprsline.



sl. 79

- ▶ Pažljivo umetnite membranu u usisni kanal ventilatora, sa odgovarajuće strane.



Klapna membrane se mora otvoriti na gore.

- ▶ Zatvorite mešni sistem.

12.1.9 Provera ekspanzione posude (pogledati i stranu 23)

Provera ekspanzione posude je prema DIN 4807, deo 2, odeljak 3.5 neophodna svakih 3,5 godine.

- ▶ Uređaj osloboditi pritiska.
- ▶ Ako je potrebno, podesiti predpritisak ekspanzionog suda statičkoj visini postrojenja za grejanje.

12.1.10 Podešavanje radnog pritiska postrojenja za grejanje



PAŽNJA: Uređaj može da se oštetiti.

- ▶ Grejnu vodu dodavati samo kada je uređaj hladan.

Prikaz na manometru

1 bar	Minimalni pritisak punjenja (kod hladnog postrojenja)
1 - 2 bar	Optimalni pritisak punjenja
3 bar	Maksimalni pritisak punjenja kod najviše temperature vode za grejanje: ne sme biti prekoračen (otvara sigurnosni ventil).

tab. 20

- ▶ Kada kazaljka stoji ispod 1 bara (kod hladnog postrojenja): Dopuniti vodu, dok kazaljka ponovo ne stoji između 1 i 2 bara.



Pre dopunjavanja crevo napuniti vodom. Time se sprečava, da u vodu za grejanje prodre vazduh.

- ▶ Kada pritisak ne drži: Proveriti propusnost ekspanzione posude i postrojenja za grejanje.

12.1.11 Provera električnog povezivanja

- ▶ Proveriti električno povezivanje u pogledu mehaničkih oštećenja i zameniti neispravne kablove.

12.2 Lista provere za inspekciju/održavanje (Protokol inspekcije/održavanja)

		Datum							
1	Prikazivanje poslednje sačuvane smetnje u Heatronic, servisna funkcija 6.A (→ strana 62).								
2	Kod ZWBR uređaja proverite filter u cevi za hladnu vodu (→ str. 62).								
3	Vazduh sagorevanja/Vođenje izduvnog gasa proveriti optički.								
4	Proveriti protočni pritisak gasnog priključka, (→ strana 58).	mbar							
5	Proverite odnos gas-vazduh za min./maks. (→ str. 56).	min. % max. %							
6	Kontrola dihtovanja gasa/vode, (→ strana 28).								
7	Proverite elektrode (→ str. 63).								
8	Proverite grejni blok, (→ strana 64).								
9	Proveriti gorionik, (→ strana 65).								
10	Proverite membranu mešnog sistema (→ str. 66).								
11	Očistiti sifon za kondenzovanu vodu (→ strana 66).								
12	Proveriti predpritisak ekspanzionog (suda) za statičku visinu postrojenja za grejanje.	bar							
13	Proveriti pritisak punjenja postrojenja za grejanje.	bar							
14	Proveriti oštećenja električnog povezivanja.								
15	Proveriti podešavanja regulatora grejanja.								
16	Proveriti podešene servisne funkcije prema nalepnici „Podešavanja Heatronic“.								























tab. 21

13 Prikaz na displeju

sedmosegmentni displej prikazuje sledeće prikaze (tabela 22 i 23):

Prikazana vrednost	Opis	Opseg
Cifra, tačka iza koje sledi slovo	Servisna funkcija (→ tabela 14/ 15, strana 43/ 47)	
Slovo, iza koga sledi cifra ili slovo	Kod smetnje (→ tabela 24, strana 70) (Izuzetak: b.A = servisna funkcija)	
dve cifre	Decimalna vrednost, npr. temperatura polaznog voda	00..99
U, iza koga sledi cifra 0..9	100..109 se prikazuje kao U0..U9	0..109
jedna cifra (duži prikaz), iza koje slede dve decimalne cifre (kraći prikaz)	Decimalna vrednost (tri cifre); prva cifra se prikazuje naizmenično sa dve zadnje cifre (npr.: 1..69..69 za 169)	0..999
dve crtice, iza koje slede dva puta po dve cifre	Kodni prekidač; Vrednost se prikazuje u tri koraka: 1. dve crtice 2. dve prve cifre 3. dve zadnje cifre (npr.: -- 10 04)	1000.. 9999
dva slova, iza kojih slede dva puta po dve cifre	Verzija softvera; Vrednost se prikazuje u tri koraka: 1. dva prva slova 2. dve prve cifre 3. dve zadnje cifre (npr.: CF 10 20)	

tab. 22 Prikazi na displeju

Specijalni prikazi	Opis
	Potvrđivanje pritiskom na taster (osim tastera za resetovanje).
	Potvrđivanje istovremenim pritiskanjem dva tastera.
	Potvrđivanje držanjem tastera pritisnutim duže od 3 sekunde (memorijska funkcija).
	Displej prikazuje  naizmenično sa temperaturom polaznog voda. Uređaj radi 15 minuta sa min. nominalnom toplotnom snagom, → servisna funkcija 2.F .
	Displej prikazuje  naizmenično sa temperaturom polaznog voda. Uređaj radi sa maksimalno podešenom nominalnom toplotnom snagom u režimu grejanja, → servisna funkcija 1.A .
	Displej prikazuje  naizmenično sa temperaturom polaznog voda. Uređaj radi 15 minuta sa maks. nominalnom toplotnom snagom, → servisna funkcija 2.F .
	Funkcija odzračivanja je aktivna, pogledajte servisnu funkciju 2.C .
	Displej prikazuje  naizmenično sa temperaturom polaznog voda. Program punjenja sifona je aktivan, → servisna funkcija 4.F .
	Displej pokazuje temperaturu polaznog voda naizmenično sa  : podešeni servisni interval je istekao, → servisna funkcija 5.A .
	Displej prikazuje  naizmenično sa temperaturom polaznog voda. Pumpa je blokirana, pogledajte smetnju E9 .
	Displej prikazuje  naizmenično sa temperaturom polaznog voda. Ograničavanje gradijenta je aktivno. Nedoovoljeno brz porast temperature polaznog voda: režim grejanja se prekida na dva minuta.
	Funkcija sušenja betona (dry funkcija) regulatora vođenog vremenskim prilikama (→ uputstvo za upotrebu) ili funkcija sušenja građevinske konstrukcije (→ servisna funkcija 7.E) je uključena.
	Zaključavanje tastera je aktivno. Da biste otključali zaključane tastere,  držite pritisnutim sve dok se na displeju ne prikaže temperatura polaznog voda.
	Radni pritisak grejanja je previše nizak. ► Dopunite grejnu vodu.

tab. 23 Specijalni prikazi na displeju

14 Otklanjanje smetnji

14.1 Uopšteno

- ▶ Pre rada na uređaju isključite glavni prekidač.
- ▶ Pre rada na Heatronic-u isključite napajanje uređaja (osigurač, LS-prekidač).
- ▶ Pre radova na delovima koji provode gas zatvoriti slavinu za gas, a nakon radova na delovima koji provode gas izvršite proveru hermetičnosti.
- ▶ Pre radova na delovima koji provode gas ispraznite uređaj.
- ▶ Ukoliko je uređaj blokiran (trepću taster za resetovanje i radne lampice) pritisnite taster za resetovanje. **Važno:** Nakon deblokiranja uvek restartujte uređaj (npr. isključivanjem i uključivanjem)! Poruka je moguća tek kad se smetnja otkloni.
Ukoliko je smetnja otklonjena, onda se uređaj uključuje bez prikazivanja smetnje, a pretraživanje

smetnji je isključeno.

Ukoliko je smetnja prisutna i nakon preduzimanja mera i eventualnog restartovanja: postupite prema sledećem opisanom koraku.

- ▶ Ukoliko se smetnja ne može ukloniti ni prema dolenaavedenoj meri (tabela 24) proverite štampanu ploču. Ako je štampana ploča u kvaru, postupite na sledeći način:
 - Isključite uređaj.
 - Uređaj isključite iz električne mreže.
 - Zamenite štampanu ploču.
 - Uključiti električno napajanje.
 - Uključite uređaj.
 - Vrednosti servisnih funkcija koje se podešavaju podesite prema protokolu za puštanje u rad ili nalepnici „Podešavanja na Heatronica“.

14.2 Smetnje koje se prikazuju na displeju

Displej	Opis	Otklanjanje smetnje
A7	Senzor za temperaturu tople vode je u kvaru.	<ul style="list-style-type: none"> ▶ Proverite senzor za temperaturu i priključni kabl na prekide ili kratak spoj i zamenite ako je potrebno. ▶ Kodni prekidač pravilno utaknite i zamenite ako je potrebno.
A8	Komunikacija je prekinuta.	<ul style="list-style-type: none"> ▶ Proverite spojni kabl učesnika na BUS-u i zamenite ako je potrebno. ▶ Proverite, odnosno zamenite regulator.
Ad	Senzor temperature bojlera nije detektovan. Senzor temperature bojlera se prepoznaje kao učesnik na busu, a zatim se priteže.	<ul style="list-style-type: none"> ▶ Proverite i po potrebi zamenite senzor za temperaturu bojlera i priključni kabl. ▶ Heatronic 3 se vraća na osnovno podešavanje (→ servisna funkcija 8.E), IPM 1 ili IPM 2 se vraća na osnovno podešavanje, a regulator grejanja vrši automatsko konfigurisanje sistema.
b1	Kodni prekidač nije prepoznat.	<ul style="list-style-type: none"> ▶ Kodni prekidač pravilno utaknite i zamenite ako je potrebno.
b2/b3	Interna smetnja podataka.	<ul style="list-style-type: none"> ▶ Vraćanje uređaja Heatronic 3 na osnovno podešavanje (→ servisna funkcija 8.E),
C6	Ventilator ne radi.	<ul style="list-style-type: none"> ▶ Proverite kabl ventilatora sa utikačem i ventilator i zamenite ih ako je potrebno.
CC	Senzor za spoljašnju temperaturu nije prepoznat.	<ul style="list-style-type: none"> ▶ Proverite senzor za spoljašnju temperaturu i priključni kabl na prekide i po potrebi zamenite. ▶ Senzor za spoljašnju temperaturu pravilno priključite na stezaljke A i F.


tab. 24 Prikazi smetnji na displeju

Displej	Opis	Otklanjanje smetnje
CE	Radni pritisak grejanja je previše nizak.	<ul style="list-style-type: none"> ▶ Proverite hermetičnost kod uređaja i sistema na strani vode i otklonite problem ako postoji. ▶ Dopuniti grejnu vodu.
CF	Senzor pritiska je aktiviran.	<ul style="list-style-type: none"> ▶ Dopuniti grejnu vodu. ▶ Proverite senzor pritiska i priključni kabl na prekide ili kratak spoj i po potrebi zamenite. ▶ Kodni prekidač pravilno utaknite i zamenite ako je potrebno.
d1	Senzor temperature povratnog voda je u kvaru (hidraulična skretnica).	<ul style="list-style-type: none"> ▶ Proverite senzor za temperaturu i priključni kabl na prekide ili kratak spoj i zamenite ako je potrebno.
d3	<p>Termostat je u kvaru.</p> <p>Reagovao je spoljni termostat.</p> <p>Termostat je blokiran.</p>	<ul style="list-style-type: none"> ▶ Proverite senzor za temperaturu i priključni kabl na prekide ili kratak spoj i zamenite ako je potrebno. ▶ Reagovao je termostat TB1. Nedostaje most 8 -9 ili most PR - P0. ▶ Deblokirati termostat.
d5	<p>Spoljni senzor temperature polaznog voda je u kvaru (hidraulična skretnica).</p> <p>Senzor temperature polaznog voda se prepoznaje kao učesnik na busu, a zatim se priteže.</p>	<ul style="list-style-type: none"> ▶ Proverite senzor za temperaturu i priključni kabl na prekide ili kratak spoj i zamenite ako je potrebno. ▶ Proverite da li je priključen samo jedan senzor, u suprotnom uklonite drugi senzor. ▶ Heatronic 3 se vraća na osnovno podešavanje (→ servisna funkcija 8.E), IPM 1 ili IPM 2 se vraća na osnovno podešavanje, a regulator grejanja vrši automatsko konfigurisanje sistema.
E2	Senzor za temperaturu polaznog voda je u kvaru.	<ul style="list-style-type: none"> ▶ Proverite senzor za temperaturu i priključni kabl na prekide ili kratak spoj i zamenite ako je potrebno.
E9	Reagovao je graničnik temperature toplotnog bloka ili graničnik temperature izduvnih gasova.	<ul style="list-style-type: none"> ▶ Proverite sigurnosni limiter temperature (SLT) izduvnih gasova i priključni kabl na prekide ili kratak spoj i po potrebi zamenite. ▶ Proverite sigurnosni limiter temperature (SLT) polaznog voda i priključni kabl na prekide ili kratak spoj i po potrebi zamenite. ▶ Proverite radni pritisak. ▶ Proverite limiter temperature i po potrebi zamenite. ▶ Proverite pokretanje pumpe i zamenite ako je potrebno. ▶ Proverite osigurač na štampanoj ploči i po potrebi zamenite. ▶ Ispustite vazduh iz uređaja. ▶ Proverite toplotni blok na strani vode i po potrebi zamenite. ▶ Kod uređaja sa potisnim telima u toplotnom bloku: proverite da li su ugrađena potisna tela.

tab. 24 Prikazi smetnji na displeju

Displej	Opis	Otklanjanje smetnje
EA	Plamen nije detektovan.	<ul style="list-style-type: none"> ▶ Proverite efikasnost zaštitnog voda i po potrebi pravilno postavite. ▶ Proverite da li je otvorena slavina za gas. ▶ Proverite pritisak protoka gasnog priključka i po potrebi izvršite njegovu korekciju. ▶ Proverite mrežni priključak. ▶ Proverite elektrode zajedno sa kablom i po potrebi zamenite. ▶ Proverite sistem izduvnih gasova i po potrebi očistite ili popravite. ▶ Proverite odnos gas-vazduh i po potrebi izvršite njegovu korekciju. ▶ U slučaju zemnog gasa, proverite spoljni kontrolnik strujanja gasa i po potrebi zamenite. ▶ Kod načina rada vođenog vazduhom u prostoriji proverite vezu sa vazduhom u prostoriji, odnosno ventilacione otvore. ▶ Očistite izlaz sifona za kondenzate. ▶ Demontirajte membranu iz usisnih armatura ventilatora i proverite da li postoje pukotine ili nečistoće. ▶ Očistite toplotni blok. ▶ Proverite i po potrebi zamenite gasnu armaturu. ▶ Kodni prekidač pravilno utaknite i zamenite ako je potrebno. ▶ Dvofazna mreža (IT): 2 M Ω - ugradite otpornik između PE i N na mrežnom priključku štampane ploče.
F 0	Interna smetnja.	<ul style="list-style-type: none"> ▶ Pritisnite taster za resetovanje i držite pritisnutim 3 s, a zatim ga pustite. Nakon otpuštanja tastera uređaj se ponovo pokreće. ▶ Proveriti električne utične kontakte i vodove paljenja, a ako je potrebno zamenite štampanu ploču. Proverite odnos gas-vazduh i po potrebi izvršite njegovu korekciju.
F 1	Interna smetnja podataka.	<ul style="list-style-type: none"> ▶ Vraćanje uređaja Heatronic 3 na osnovno podešavanje (→ servisna funkcija 8.E),
F 7	Plamen se detektuje iako je gorionik isključen.	<ul style="list-style-type: none"> ▶ Proverite i po potrebi zamenite elektrode. ▶ Proverite sistem izduvnih gasova i po potrebi očistite ili popravite. ▶ Proverite da li je štampana ploča vlažna i po potrebi je osušite.
FA	Nakon isključivanja gasa: plamen se detektuje.	<ul style="list-style-type: none"> ▶ Proverite i po potrebi zamenite gasnu armaturu. ▶ Očistite sifon za kondenzate. ▶ Elektrode i priključni kabl proverite i po potrebi zamenite. ▶ Proverite sistem izduvnih gasova i po potrebi očistite ili popravite.

tab. 24 Prikazi smetnji na displeju

Displej	Opis	Otklanjanje smetnje
Fd	Taster za resetovanje je greškom pritisnut.	<ul style="list-style-type: none"> ▶ Taster za resetovanje ponovo pritisnuti. ▶ Proverite kablovski snop ka sigurnosnom limiteru temperature i gasnu armaturu na priključku mase.
	Ograničavanje gradijenta: previše brz porast temperature	<ul style="list-style-type: none"> ▶ Potpuno otvorite servisnu slavinu. ▶ Izvršite električno priključivanje cirkulacione pumpe za grejni krug na HT3. ▶ Priključni utikač priključite u skladu sa uputstvom za instalaciju. ▶ Pokrenite ili zamenite cirkulacionu pumpu za grejni krug. ▶ Stepene pumpe, odnosno radni opseg pumpe podesite pravilno i prilagodite maksimalnoj snazi.

tab. 24 Prikazi smetnji na displeju

14.3 Smetnje koje se ne prikazuju na displeju

Smetnje uređaja	Otklanjanje smetnje
Preglasan šum sagorevanja;Brum	<ul style="list-style-type: none"> ▶ Kodni prekidač pravilno utaknite i zamenite ako je potrebno. ▶ Proverite vrstu gasa. ▶ Proverite i po potrebi prilagodite pritisak protoka gasnog priključka. ▶ Proverite sistem izduvnih gasova i po potrebi očistite ili popravite. ▶ Proverite odnos gas-vazduh u vazduhu sagorevanja i izduvnom gasu i po potrebi zamenite gasnu armaturu.
Šum strujanja	<ul style="list-style-type: none"> ▶ Stepene pumpe, odnosno radni opseg pumpe podesite pravilno i prilagodite maksimalnoj snazi. ▶ Podesite režim pumpe.
Zagrevanje traje predugo	<ul style="list-style-type: none"> ▶ Stepene pumpe, odnosno radni opseg pumpe podesite pravilno i prilagodite maksimalnoj snazi. ▶ Podesite režim pumpe.
Vrednosti izduvnih gasova nisu u redu;CO-vrednost je previše velika	<ul style="list-style-type: none"> ▶ Proverite vrstu gasa. ▶ Proverite i po potrebi prilagodite pritisak protoka gasnog priključka. ▶ Proverite sistem izduvnih gasova i po potrebi očistite ili popravite. ▶ Proverite odnos gas-vazduh u izduvnom gasu i po potrebi zamenite gasnu armaturu.
Paljenje je vrlo teško, vrlo loše	<ul style="list-style-type: none"> ▶ Proverite vrstu gasa. ▶ Proverite i po potrebi prilagodite pritisak protoka gasnog priključka. ▶ Proverite mrežni priključak. ▶ Proverite elektrode zajedno sa kablom i po potrebi zamenite. ▶ Proverite sistem izduvnih gasova i po potrebi ga očistite ili popravite. ▶ Proverite odnos gas-vazduh i po potrebi zamenite gasnu armaturu. ▶ U slučaju zemnog gasa, proverite spoljni kontrolnik strujanja gasa i po potrebi zamenite. ▶ Proverite i po potrebi zamenite gorionik.
Topla voda ima neprijatan mirisili tamnu boju	<ul style="list-style-type: none"> ▶ Termička dezinfekcija kruga tople vode. ▶ Zamenite zaštitnu anodu.
Zadata temperatura polaznog voda (npr. regulatora FW 500) je prekoračena	<ul style="list-style-type: none"> ▶ Isključiti automatsku blokadu takta, tj. postaviti vrednost na 0. ▶ Podesite potrebnu blokadu takta, npr. osnovno podešavanje od 3 minuta.
Kondenzat u vazдушnim kutijama	<ul style="list-style-type: none"> ▶ Ugradite membranu u mehanizam mešača u skladu sa uputstvom za instalaciju i po potrebi zamenite.
Temperatura izlaza tople vode nije postignuta (ZWBR)	<ul style="list-style-type: none"> ▶ Kodni prekidač pravilno utaknite i zamenite ako je potrebno. ▶ Proverite da li između stezaljke 1 i stezaljke 3 postoji napon (230 V AC) i po potrebi servisirajte. ▶ Proverite i po potrebi zamenite turbinu.
Heatronic trepće (tj. trepću svi tasteri, svi segmenti displeja, kontrolna lampica gorionika itd.)	<ul style="list-style-type: none"> ▶ Zameniti osigurač Si 3 (24 V).

tab. 25 Smetnje bez prikaza na displeju

14.4 Vrednost senzora

14.4.1 Senzor za spoljnu temperaturu

Spoljašnja temperatura (°C) Tolerancija merenja ± 10%	Otpornost (Ω)
-20	2 392
-16	2 088
-12	1 811
-8	1 562
-4	1 342
0	1 149
4	984
8	842
10	781
15	642
20	528
25	436

tab. 26

14.4.2 NTC polaznog voda, NTC povratnog voda, NTC bojlera, NTC tople vode, spoljni NTC polaznog voda

Temperatura (°C) Tolerancija merenja ± 10%	Otpornost (k Ω)
20	14 772
25	11 981
30	9 786
35	8 047
40	6 653
45	5 523
50	4 608
55	3 856
60	3 243
65	2 744
70	2 332
75	1 990
80	1 704
85	1 464
90	1 262
95	1 093
100	950

tab. 27

14.5 Kodni prekidač

uređaj	Kataloški broj:
ZWBR 35-3 A 23	8 714 431 232 0
ZWBR 35-3 A 31	8 714 431 233 0
ZBR 35-3 A 23	8 714 431 234 0
ZBR 35-3 A 31	8 714 431 235 0
ZBR 42-3 A 23	8 714 431 205 0
ZBR 42-3 A 31	8 714 431 211 0

tab. 28

15 Vrednosti podešavanja gasa

15.1 Vrednosti podešavanja za toplotnu snagu i učinak tople vode kod ZBR 35-3 A 23/ ZWBR 35-3 A 23

Displej	Zemni gas H, oznaka 23		
	Gornja toplotna vrednost	H _S (kWh/m ³)	11,2
	Donja toplotna vrednost	H _{iS} (kWh/m ³)	9,5
	Snaga kW	Opterećenje kW	količina gasa (l/min pri t _V /t _R = 80/60 °C)
37	9,3	9,5	17
39	10,0	10,2	18
41	11,0	11,2	20
44	12,0	12,3	21
46	13,0	13,3	23
49	14,0	14,3	25
51	15,0	15,3	27
54	16,0	16,3	29
56	17,0	17,4	30
59	18,0	18,4	32
62	19,0	19,4	34
64	20,0	20,4	36
67	21,0	21,4	38
69	22,0	22,5	39
72	23,0	23,5	41
74	24,0	24,5	43
77	25,0	25,5	45
79	26,0	26,5	47
82	27,0	27,6	48
84	28,0	28,6	50
87	29,0	29,6	52
90	30,0	30,6	54
92	31,0	31,6	56
95	32,0	32,7	57
97	33,0	33,7	59
U0	34,1	34,8	61

tab. 29

15.2 Vrednosti podešavanja za toplotnu snagu i učinak tople vode kod ZBR 35-3 A 31/ ZWBR 35-3 A 31

Displej	Propan		Butan	
	Snaga kW	Opterećenje kW	Snaga kW	Opterećenje kW
42	12,3	12,5	14,0	14,2
44	13,0	13,2	14,8	15,0
47	14,0	14,2	15,9	16,2
49	15,0	15,3	17,0	17,3
52	16,0	16,3	18,2	18,5
55	17,0	17,3	19,3	19,7
57	18,0	18,3	20,5	20,8
60	19,0	19,4	21,6	22,0
62	20,0	20,4	22,7	23,2
65	21,0	21,4	23,9	24,3
68	22,0	22,4	25,0	25,5
70	23,0	23,4	26,1	26,6
73	24,0	24,5	27,3	27,8
76	25,0	25,5	28,4	29,0
78	26,0	26,5	29,5	30,1
81	27,0	27,5	30,7	31,3
84	28,0	28,6	31,8	32,5
86	29,0	29,6	33,0	33,6
89	30,0	30,6	34,1	34,8
92	31,0	31,6	35,2	35,9
94	32,0	32,7	36,4	37,1
97	33,0	33,7	37,5	38,3
U0	34,1	34,8	38,8	39,6

tab. 30

15.3 Vrednosti podešavanja za toplotnu snagu i učinak tople vode kod ZBR 42-3 A 23

		Zemni gas H, oznaka 23	
Gornja toplotna vrednost		H_S (kWh/m ³)	11,2
Donja toplotna vrednost		H_{iS} (kWh/m ³)	9,5
Displej	Snaga kW	Opterećenje kW	količina gasa (l/min pri $t_V/t_R = 80/60$ °C)
34	9,3	9,5	17
35	10,0	10,2	18
37	11,0	11,2	20
40	12,0	12,3	21
42	13,0	13,3	23
44	14,0	14,3	25
46	15,0	15,3	27
49	16,0	16,3	29
51	17,0	17,4	30
53	18,0	18,4	32
55	19,0	19,4	34
57	20,0	20,4	36
60	21,0	21,4	38
62	22,0	22,5	39
64	23,0	23,5	41
66	24,0	24,5	43
68	25,0	25,5	45
71	26,0	26,5	47
73	27,0	27,6	48
75	28,0	28,6	50
77	29,0	29,6	52
80	30,0	30,6	54
82	31,0	31,6	56
84	32,0	32,7	57
86	33,0	33,7	59
88	34,0	34,7	61
91	35,0	35,7	63
93	36,0	36,7	64
95	37,0	37,8	66
97	38,0	38,8	68
U0	39,2	40,0	70

tab. 31

15.4 Vrednosti podešavanja za toplotnu snagu i učinak tople vode kod ZBR 42-3 A 31

Displej	Propan		Butan	
	Snaga kW	Opterećenje kW	Snaga kW	Opterećenje kW
38	12,3	12,5	14,0	14,2
40	13,0	13,2	14,8	15,0
42	14,0	14,2	15,9	16,2
44	15,0	15,3	17,0	17,3
47	16,0	16,3	18,2	18,5
49	17,0	17,3	19,3	19,7
51	18,0	18,3	20,5	20,8
54	19,0	19,4	21,6	22,0
56	20,0	20,4	22,7	23,2
58	21,0	21,4	23,9	24,3
60	22,0	22,4	25,0	25,5
63	23,0	23,4	26,1	26,6
65	24,0	24,5	27,3	27,8
67	25,0	25,5	28,4	29,0
70	26,0	26,5	29,5	30,1
72	27,0	27,5	30,7	31,3
74	28,0	28,6	31,8	32,4
77	29,0	29,6	33,0	33,6
79	30,0	30,6	34,1	34,8
81	31,0	31,6	35,2	35,9
83	32,0	32,6	36,4	37,1
86	33,0	33,7	37,5	38,3
88	34,0	34,7	38,6	39,4
90	35,0	35,7	39,8	40,6
93	36,0	36,7	40,9	41,7
95	37,0	37,8	42,1	42,9
97	38,0	38,8	43,2	44,1
U0	39,2	40,0	44,6	45,5

tab. 32

16 Protokol o puštanju u rad uređaja

Kupac/korisnik uređaja:.....	Ovde nalepiti merni protokol
Proizvođač postrojenja:.....	
Tip uređaja:	
FD (Datum proizvodnje):	
Datum puštanja u rad:.....	
Podešena vrsta gasa:.....	
Toplotna vrednost H_{iB} kWh/m ³	
Regulacija grejanja:	
Vođenje izduvnog gasa: Sistem za dvostrukom cevi <input type="checkbox"/> , LAS <input type="checkbox"/> , šahta <input type="checkbox"/> , vođenje odvojenih cevi <input type="checkbox"/>	
Ostale komponente postrojenja:	
Sledeći radovi su izvršeni	
<input type="checkbox"/> Proverena hidraulika postrojenja; Primedbe:	
<input type="checkbox"/> Proveren električni priključak; Primedbe:	
<input type="checkbox"/> Podešena regulacija grejanja; Primedbe:	
<input type="checkbox"/> Nalepnica „Podešavanja Heatronic-a“ postavljena	
Ulazni pritisak gasambar	<input type="checkbox"/> Izvršeno merenje vazduha sagorevanja/izduvnog gasa
CO ₂ pri maksimalnoj nominalnoj toplotnoj snazi %	CO ₂ pri minimalnoj nominalnoj toplotnoj snazi:..... %
O ₂ pri maksimalnoj nominalnoj toplotnoj snazi..... %	O ₂ pri minimalnoj nominalnoj toplotnoj snazi: %
<input type="checkbox"/> Sifon za kondenzovanu vodu napunjen	<input type="checkbox"/> Izvršena kontrola propusnosti gasa i vode
<input type="checkbox"/> Izvršena provera funkcionalnosti	
<input type="checkbox"/> Klijent/rukovodilac pogona upućen u rukovanje uređajem	
<input type="checkbox"/> Predata dokumentacija uređaja	
Datum i potpis	

Sadržaj

B	
Bojler	
Bojler sa indirektnim zagrevanjem	32
C	
Cevni vodovi, pocinkovani	22
D	
Dimenzije	9
Dvofazna mreža	29
E	
eco-taster	39
Ekonomičan režim rada	39
Ekspanziona posuda	23, 67
Električni priključak	29
Bojler	32
Električno povezivanje	67
Temperaturni kontrolnik	33
Električno povezivanje	
3-stepena pumpa za grejanje (samo ZBR)	33
Elektronska pumpa za grejanje (samo ZBR)	33
Priključivanje spoljne pumpe za grejanje	
(primarni krug) (samo ZBR)	34
priključivanje spoljnog pribora	34
Priključivanje uređaja bez priključnog kabla	30
Pumpa za punjenje bojlera ili 3-kraki ventil	
(samo ZBR)	35
Spoljna pumpa za grejanje u nemešovitom krugu	
potrošača (sekundarni krug)	34
Spoljni senzor temperature polaznog voda	34
ZBR	16
ZWBR	14
Električno priklučivanje	
Priklučivanje pribora	31
Priklučivanje uređaja preko priključnog	
kabela i mrežnog utikača	29
Regulator grejanja, daljinski upravljači	31
EU-Izjava o saglasnosti prototipa	7
G	
Garnitura za oticanje	27
Gasni i vodeni priključci	28
Gasni vod proveriti	28
Gravitaciona grejanja	22
Grejanje uključiti	38
H	
Heatronic	
Servisna funkcija	53
Servisne funkcije	42, 49 - 55, 62
I	
Instalacija	
Mesto postavljanja	24
Predinstalacija cevovoda	24
Važne napomene	22, 61
Isključivanje	37
Ispitivanje zaptivenosti dimovoda	59
K	
Komforan rad	39
konstrukcija uređaja ZBR	12
konstrukcija uređaja ZWBR	10
Kontrola okružnog dimničara	
Ispitivanje zaptivenosti dimovoda	59
Merenje CO u dimu	59
Koraci održavanja	
Električno povezivanje proveriti	67
Gorionik proveriti	65
Pritisak punjenja postrojenja za grejanje	
podesiti	67
Toplotni blok proveriti	64
Koraci za proveru/održavanje	
Provera ekspanziona posude	67
L	
Letnji režim rada	40
Lista provere za inspekciju	68
M	
Mere zaštite za zapaljive građevinske materijale	
i ugradbeni nameštaj	24
Merenje izduvnih gasova	59
Mesto postavljanja	24
Postrojenja sa tečnim gasom ispod ravni zemlje ...	24
Propisi za mesto postavljanja	24
Temperatura površine	24
Vazduh sagorevanja	24
Minimalna odstojanja	9
Montaža	22
Montaža uređaja	27
mrežni osigurač	14, 16
Mrežni osigurači	29
Mrežni priključak	29
N	
Namenska upotreba	7
O	
Odnos gas-vazduh	56
Održavanje/provera	61
Odražavanje	37
funkcija odražavanja	51
Opis uređaja	8
Optimalno recikliranje	60
Osigurači	29
osigurači	14, 16
Otklanjanje otpada	60
Otvoreni sistemi grejanja	22

P		S	
Pakovanje	60	Saveti za.....	61
Podaci o uređaju.....	7	Servisne funkcije	
Dimenzije.....	9	alarmni ton (servisna funkcija 4.d)	52
EU-Izjava o saglasnosti prototipa	7	Automatska blokada takta	
konstrukcija uređaja		(Blokada takta (servisna funkcija 3.A)	52
- ZBR	12	Blokada takta (servisna funkcija 3.b).....	52
- ZWBR	10	broj kodnog prekidača (servisna funkcija 8.b).....	55
Minimalna odstojanja	9	funkcija odzračivanja (servisna funkcija 2.C).....	51
Namenska upotreba	7	kašnjenje signala turbine (samo ZWBR)	
Obim isporuke, Obim isporuke	6	(servisna funkcija 9.E)	55
Opis uređaja.....	8	Karakteristika pumpe (servisna funkcija 1.d).....	50
Pregled tipova	7	maksimalna temperatura polaznog voda	
Pribor	8	(servisna funkcija 2.b)	51
Tehnički podaci		neprekidno paljenje (servisna funkcija 8.F)	55
- ZBR 35-3.../ZBR 42-3.....	19	Period mirovanja pumpe za grejanje	
- ZWBR 35-3-...	18	(servisna funkcija 2.A) (samo ZBR)	51
Podešavanje		podešavanje tipa bojlera	
Heatronic.....	42	(servisna funkcija 5.d)	53
Podešavanje temperature tople vode		Poslednja sačuvana smetnja	
uređaji sa bojlerom za toplu vodu	39	(Servisna-funkcija 6.A)	53 - 54
Podno grejanje	22	Poslednja sačuvana smetnja	
Postrojenja sa tečnim gasom ispod ravni zemlje.....	24	(servisna-funkcija 6.A)	62
Pregled tipova	7	preusmerni ventil u srednjem položaju	
Pribor.....	8	(servisna funkcija 7.b)	54
Pribor izduvnog gasa	28	prikaz pritiska sistema (servisna funkcija b.A).....	55
Prikaz smetnji	40	prikazivanje servisiranja (servisna funkcija 5.F).....	53
Prikazivanje poslednje sačuvane smetnje.....	53 - 54, 62	Priključak spoljnog senzora temperature	
Priključivanje bojlera	32	polaznog voda (servisna funkcija 7.d)	54
Priključivanje, bojler	32	program punjenja sifona (servisna funkcija 4.F)	53
Prilagođavanje vrste gasa	56	Promena upotrebe kanala kod 1-kanalnog	
Pritiska punjenja postrojenja za grejanje.....	67	uklopnog sata (servisna funkcija 5.C)	53
Propis o štednji energije (EnEV)	38	Radna oblast pumpe (servisna funkcija 1.C)	49
Propisi	21	radne lampice (servisna funkcija 7.A).....	54
Propisi za mesto postavljanja.....	24	Režim pumpe (servisna funkcija 1.F)	
Protokol inspekcije	68	(samo ZBR)	51
Protokol puštanja u rad	80	režim uključivanja pumpe	
Provera		(servisna funkcija 1.E)	50
Gasni i vodeni priključci	28	regulator sobne temperature, konfiguracija	
Veličina ekspanziona posude	23	stezaljki 1-2-4 (servisna funkcija 7.F)	54
Provera protočnog pritiska gasnog priključka	58	regulator sobne temperature, stezaljka 2	
Puštanje u pogon.....	36	za trenutni napon (servisna funkcija 6.b)	53
Odzračivanje.....	37	resetovanje servisiranja (servisna funkcija 5.A)	53
		tip uređaja (servisna funkcija 4.E)	52
		toplotna snaga (Servisna funkcija 1.A)	49
		trajni režim rada (servisna funkcija 9.A)	55
		trenutna toplotna snaga	
		(Servisna funkcija 9.C)	55
		trenutni broj obrtaja ventilatora	
		(servisna funkcija 9.b)	55
		trenutni protok turbine (servisna funkcija 6.d).....	54
		učinak tople vode (servisna funkcija 1.b)	49
		uklopna razlika (servisna funkcija 3.C)	52
		ulaz uklopnog sata (servisna funkcija 6.E)	54
		verzija softvera (servisna funkcija 8.A)	55
		vraćanje uređaja (Heatronic 3) na osnovno	
		podešavanje (servisna funkcija 8.E)	55
		vreme isključivanja ventilatora	
		(servisna funkcija 5.b)	53
		vreme zaustavljanja pumpe	
		(servisna funkcija 9.F)	55
		Set za preradu.....	56
		Sifon za kondenzate.....	66
		Sigurnosne napomene	5
R			
Radijatori, pocinkovani.....	22		
Radni koraci kod inspekcije/održavanja	62		
Radni koraci za servisiranje i održavanje			
Čišćenje sifona za kondenzate	66		
pločasti izmenjivač toplote (ZWBR)	62		
Provera elektroda	63		
Radni postupci za servisiranje i održavanje			
Prikazivanje poslednje sačuvane			
smetnje	53 - 54, 62		
Regulacija grejanja.....	38		
Regulator vođen temperaturom prostorije	22		

Sistem za neutralizaciju	22
Smetnje	40
prikazane na displeju	70, 74
Smetnje koje se ne prikazuju na displeju	74
Smetnje koje se prikazuju na displeju	70
Sredstva za povećavanje gustoće	22
Sredstva za zaštitu od korozije	22
Sredstva za zaštitu od smrzavanja	22
Stari uređaj	60

T

Tečni gas	22
Tehnički podaci	18 - 19
Temperatura površine	24
Termička dezinfekcija	41

U

Uključivanje	
Grejanje	38
Uređaj	37
Uređaj isključiti	37
Uređaj uključiti	37

V

Važne napomene za instalaciju	22, 61
Vazduh sagorevanja	24
Vodene priključke proveriti	28
Vrednosti podešavanja gasa	76
Vrednosti podešavanja za toplotnu snagu i učinak tople vode	
ZBR 35-3 A 23/ZWBR 35-3 A 23	76
ZBR 35-3 A 31/ZWBR 35-3 A 31	77
ZBR 42-3 A 23	78
ZBR 42-3 A 31	79
Vrsta gasa	7

Z

Zaštita životne sredine	60
Zaštita od blokiranja pumpe	41
Zaštita od zamrzavanja	40
Zemni gas	18 - 19, 56

Robert Bosch doo
Bulevar Milutina Milankovića 11a
11070 Novi Beograd
Srbija

Tel.: (+381) 11 2052 373
Fax: (+381) 11 2052 377

www.bosch.rs