

Tehnički katalog Termostatski senzor RAS-C² sa RA-N radijatorskim ventilom sa predpodešavanjem



Primena



RAS-C² termostatski senzor

RA-N ugaoni ventil

RA-N ravni ventil

RAS-C² termostatski senzor je samopogonski proporcionalni regulator sa malim P-opsegom.

RAS-C² ima raspon temperature od 8 do 28°C i opremljen je zaštitom od smrzavanja i pozitivnim isključivanjem radi maksimalne fleksibilnosti za korisnika.

RAS-C² termostatski senzor i RA-N ventili konstruisani su za upotrebu u dvocevnim sistemima grejanja u domaćinstvu sa 2 cevi grejanja.

Telo svakog **RA-N ventil** opremljeno je crvenim zaštitnim poklopcem, koji se može koristiti za ručno regulisanje tokom montaže.

Zaštitni poklopac ne sme se koristiti kao uređaj za ručno isključivanje. Na raspolaganju je poseban uređaj za ručno isključivanje kao dodatna oprema.

Tela RA-N ventila izređena su od mesinga i niklovana. Igla ventila na zaptivnom spoju je od hromiranog čelika i radi u zaptivnom prstenu koji je podmazan do kraja svog radnog veka. Čitav sklop zaptivnog spoja može se zameniti bez pražnjenja sistema.

Da bi se izbeglo taloženje i korozija, sastav vrele vode mora biti u skladu sa smernicom VDI 2035 (Verein Deutscher Ingenieure). Preporučuje se da se izbegavaju sistemi koji sadrže mineralna ulja.

Dostupan je širok asortiman kompresione opreme za PEX, AluPEX, bakrene i čelične cevi - potražite posebne tehničke karakteristike za Danfoss kompresionu opremu.

Naručivanje i specifikacije

RAS-C² termostatski senzor

Tip	Konstrukcija	Opseg podešavnja ¹⁾	Šifra
RAS-C ²	Ugrađen senzor, zaštita od smrzavanja pozitivno isključivanje	8 - 28° C	013G6040

RA-N ventili radijatora

Tip	Konstrukcija	Priklučci		Predpodešavanje									Maks. radna temp. °C	Šifra
		Ulaz Rp	Izlaz R	$k_v\text{-max.}^{1)}$ (m ³ /h pri $\Delta p = 1$ bar)										
				1	2	3	4	5	6	7	N	N		
RA-N 10	Ugaoni	3/8	3/8	0.04	0.08	0.12	0.19	0.25	0.33	0.38	0.56	0.65	120	013G0011
	Ravni	3/8	3/8	0.04	0.08	0.12	0.19	0.25	0.33	0.38	0.56	0.65	120	013G0012
RA-N 15	Ugaoni	1/2	1/2	0.04	0.09	0.16	0.25	0.36	0.43	0.52	0.73	0.90	120	013G0013
	Ravni	1/2	1/2	0.04	0.09	0.16	0.25	0.36	0.43	0.52	0.73	0.90	120	013G0014
RA-N 20	Ugaoni	3/4	3/4	0.10	0.15	0.17	0.26	0.35	0.46	0.73	1.04	1.40	120	013G0015
	Ravni	3/4	3/4	0.10	0.15	0.17	0.26	0.35	0.46	0.73	1.04	1.40	120	013G0016
RA-N 25	Ugaoni	1	1	0.10	0.15	0.17	0.26	0.35	0.46	0.73	1.04	1.40	120	013G0037
	Ravni	1	1	0.10	0.15	0.17	0.26	0.35	0.46	0.73	1.04	1.40	120	013G0038

Maks. radni pritisak: 10 bara
Maks. dif.²⁾ pritisak: 0,6 bara
Probni pritisak: 16 bara

¹⁾ K_v -vrednost pokazuje protok vode (Q) u m³/h pri padu pritiska (Δp) preko ventila od 1 bar; $k_v = Q : \sqrt{\Delta p}$. Pri postavci N k_v -vrednost je određena u skladu sa EN 215, pri $X_p = 2K$, tj. ventil se zatvara na 2°C višoj temperaturi prostora. Pri nižim postavkama X_p vrednost se smanjuje do 0,5K na podešenoj vrednosti 1.

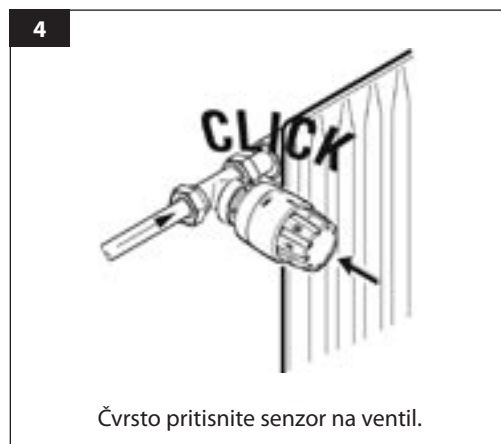
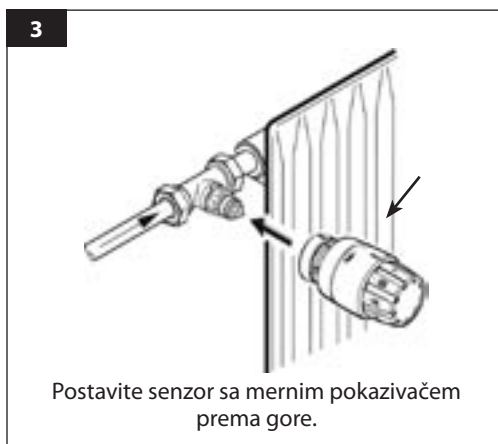
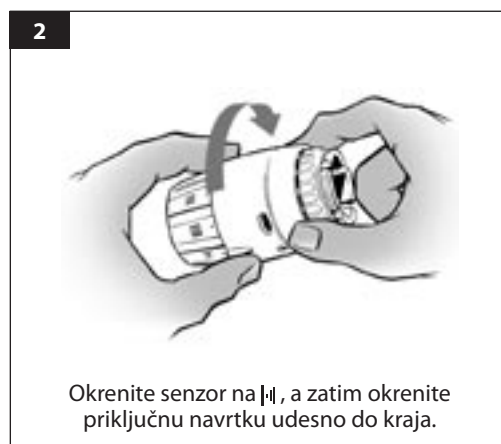
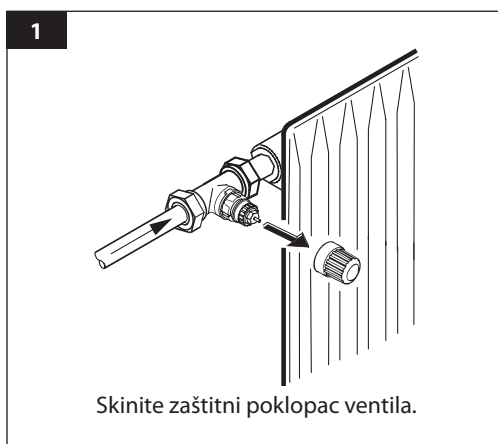
K_{vs} -vrednost navodi protok Q pri maksimalnom potisku, tj. na potpuno otvorenom ventilu pri postavci N.

Dodaci

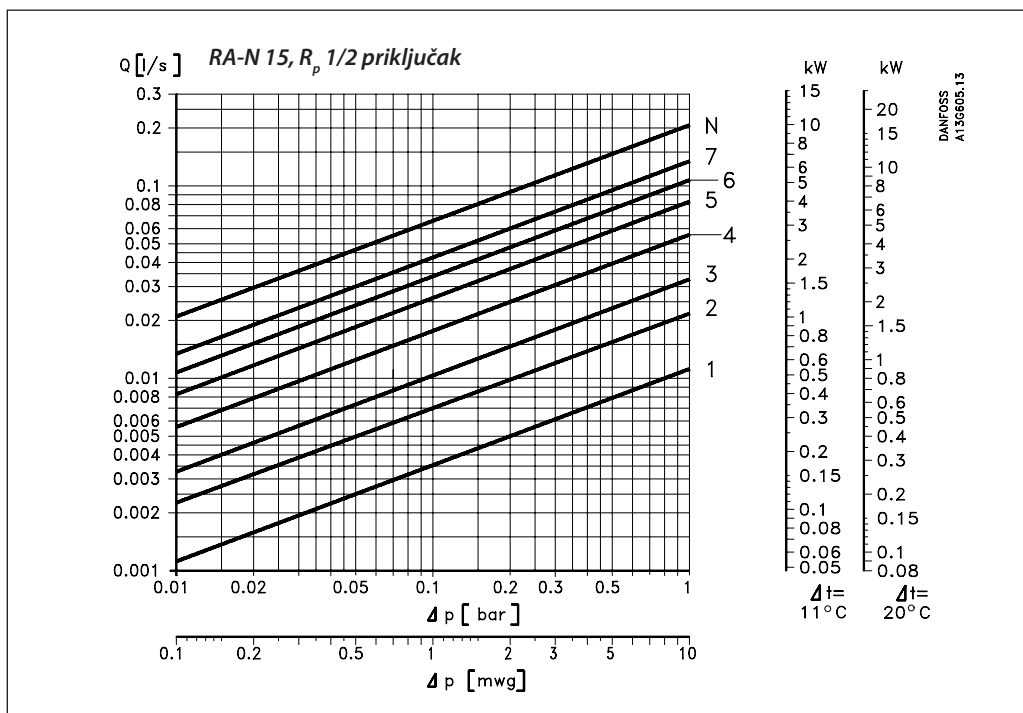
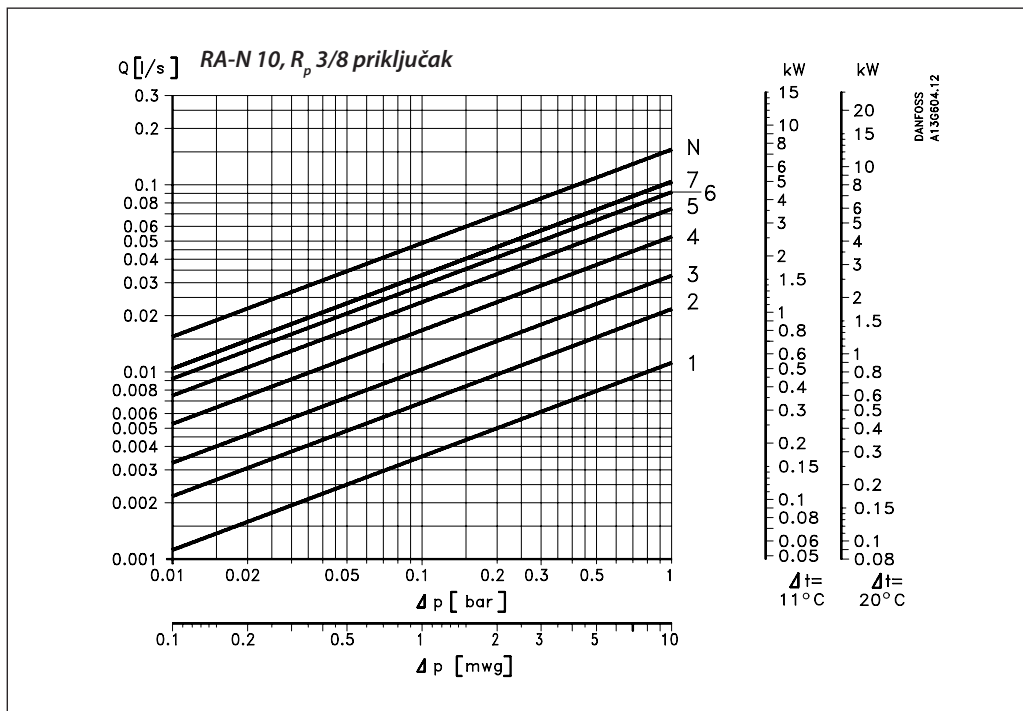
Proizvod	Dimenzija	Za telo ventila	Šifra
Zaptivni spoj	-	Svi RA-N ventili	013G0290
Kompresiona oprema za čelične i bakarne cevi	Rp 3/8 x Ø10 mm	RA-N 10	013G4100
	Rp 3/8 x Ø12 mm		013G4102
	Rp 1/2 x Ø10 mm	RA-N 15	013G4110
	Rp 1/2 x Ø12 mm		013G4112
	Rp 1/2 x Ø15 mm		013G4115

Svi dodaci isporučuju se u kutijama od 10 kom.

Montaža



Predpodešavanje

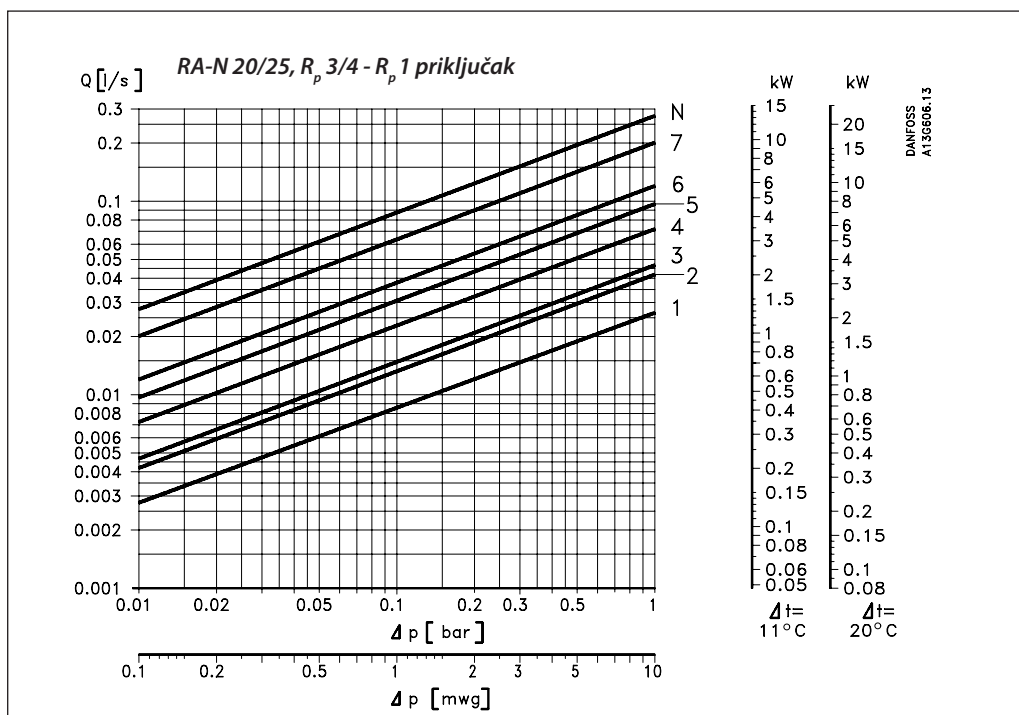


Primer kalibrisanja:

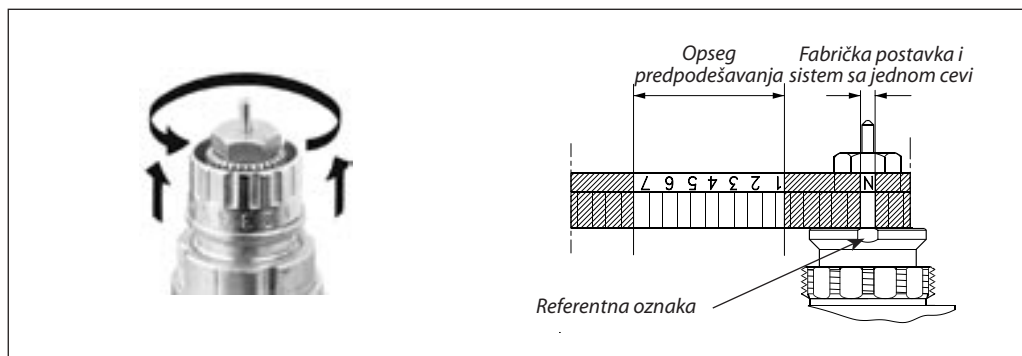
Potrebna toplota:	0,7 kW
Pad temperature u grejnom telu:	20° C
Protok kroz radijator:	$Q = \frac{0,7}{20 \times 1,16} = 0,03 \text{ m}^3/\text{h} = 0,0083 \text{ l/s}$
Pad pritiska preko ventila:	$\Delta p = 1 \text{ mwig}$
Predpodešavanje ventila:	RA-N 10 2
	RA-N 15 2
	RA-N 20/25 1

Takođe, predpodešavanje se može pročitati direktno u tabeli "Podaci i naručivanje".

$$k_v = \frac{Q \text{ (m}^3/\text{h)}}{\sqrt{\Delta p \text{ (bar)}}$$


Napomena:

Kao i sa bilo kojim uređajem koji dovodi do pada pritiska u sistemu, može se pojaviti buka pod izvesnim uslovima protoka/pritiska. Da bi se osigurao tih rad, maksimalni pad pritiska ne sme da pređe 30 do -35 kPa (3-3,5 mwg).

Opseg


Vrednosti predpodešavanja RA-N ventila mogu se jednostavno i precizno podesiti bez upotrebe alata (fabrička postavka = N):

- Skinite zaštitni poklopac/termostatski senzor
- Pronađite referentnu oznaku
- Podignite i okrećite prsten za podešavanje dok se ne postigne željena vrednost predpodešavanja.

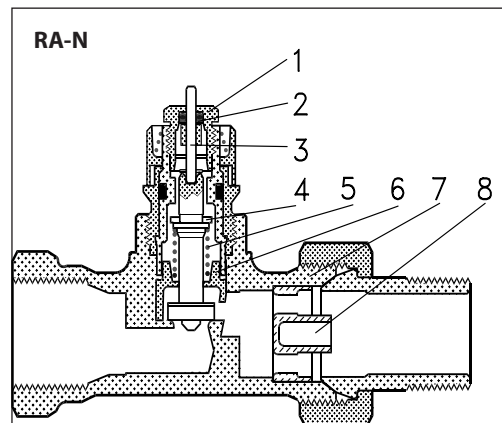
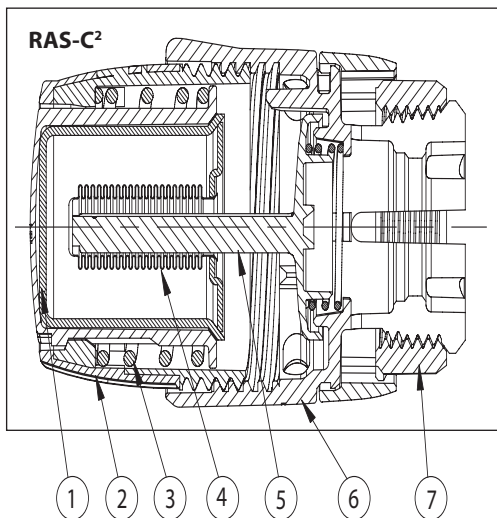
Predpodešavanje se može izabrati u koracima od 1 do 7.

Pri postavci N, ventil je potpuno otvoren. Ova postavka može se koristiti kao položaj za ispiranje, ako sistem mora da se ispere zbog problema sa prljavštinom. U jednocevnim sistemima, mora se koristiti postavka N.

Postavke izvan 1 do 7 i N moraju se izbegavati.

Kada se postavi termostatski senzor, predpodešavanje je zaštićeno od slučajnih promena predpodešene vrednosti regulacije.

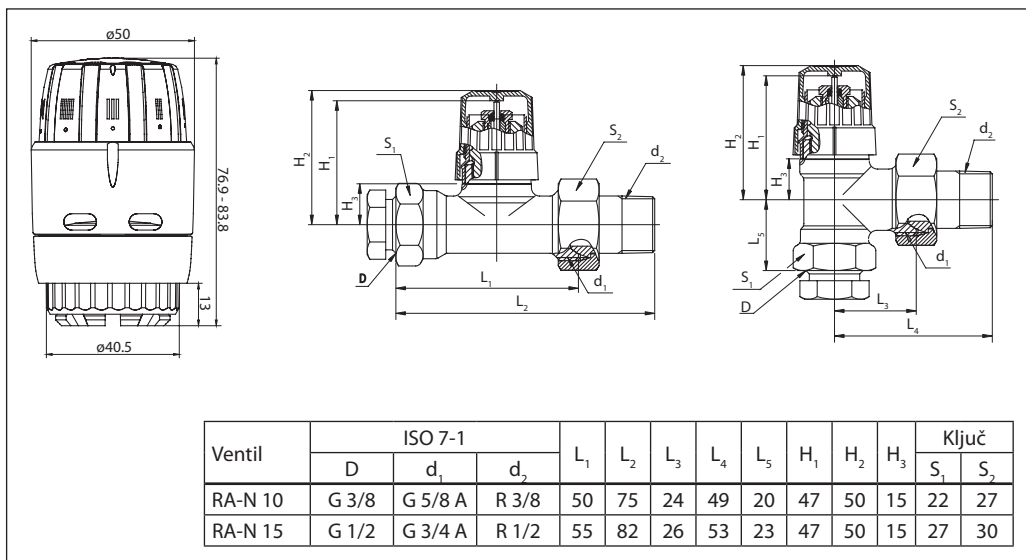
Konstrukcija



- | | |
|-----------------------------|-----------------------|
| 1. Pogon | 4. Meh |
| 2. Brojčanik za podešavanje | 5. Osovina |
| 3. Igla ventila opruga | 6. Cilindar |
| | 7. Priključna navrtka |

- | | |
|-----------------------|----------------------------|
| 1. Zaptivni spoj | 6. Cilindar za podešavanje |
| 2. Zaptivni prsten | 7. Telo ventila |
| 3. Igla ventila | 8. kv mlaznica |
| 4. Spoj | |
| 5. Regulaciona opruga | |

Dimenzije



Danfoss d.o.o.

Đorđa Stanojevića 14
 11070 Novi Beograd
 Tlf: +381 11 2098 550
 Fax: +381 11 2098 551
 E-mail: danfoss.cs@danfoss.com
 www.danfoss.co.yu
 www.grejanje.danfoss.com

Danfoss ne prihvata nikakvu odgovornost za moguće greške u katalogima, brošurama i drugim štampanim materijalima. Danfoss zadržava pravo na izmene na svojim proizvodima bez prethodnog upozorenja. Ovo pravo se odnosi i na već naručene proizvode, pod uslovom da te izmene ne menjaju već ugovorene specifikacije. Svi registarski zaštitni znaci u ovom materijalu su vlasništvo (respektivno) odgovarajućih preduzeća Danfoss. Ime Danfoss i Danfoss logotip su registarski zaštitni znak preduzeća Danfoss A/S. Sva prava zadržana.