

CVSKC-10



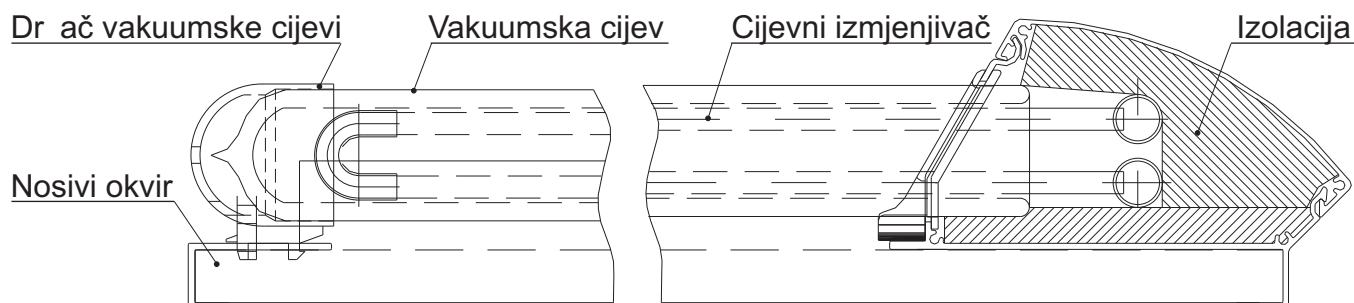
*Gijevni vakumski
solarni kolektor*

Solarno tr ište zahtijeva tehnologiju s visokom učinkovitošću i kod manje povoljnih uvjeta te je zbog toga konstruiran cijevni vakumski kolektor. Novi cijevni vakumski kolektor serije **CVSKC-10** pokazuje svoju snagu najviše tamo gdje pločasti kolektori gube svoju učinkovitost - kod smanjenog zračenja odnosno kod velikih temperaturnih razlika. Cijevi kolektora vakumirane su čime se sprečava gubitak energije, a ispod cijevi su postavljena reflektirajuća parabolna ogledala koja usmjeravaju zračenje na cijelu površinu apsorbera čime se povećava učinkovitost kolektora.

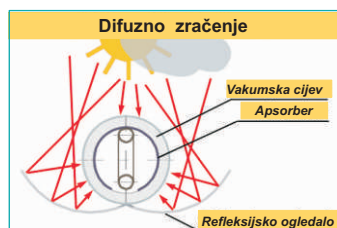
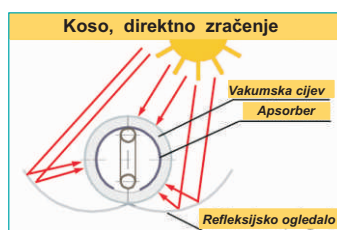
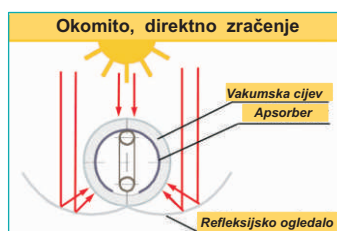
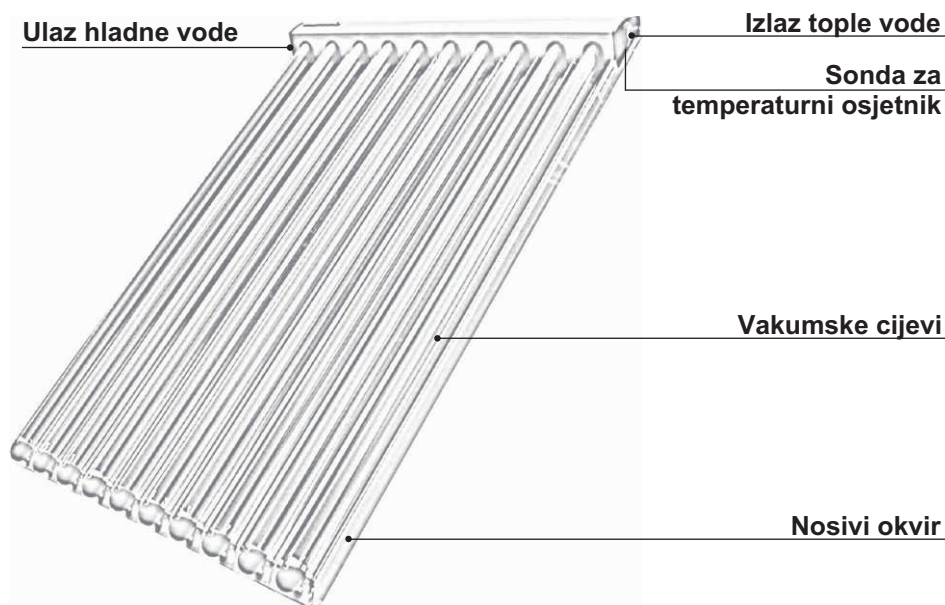


Karakteristike kolektora CVSKC-10:

- ▶ Visokoučinski cijevni vakumski kolektor sa 10 cijevi i 1,6 m² površine upada svjetlosti.
- ▶ Vakuum se nalazi između dviju zalemljenih cijevi pa nisu potrebne brtve koje su bile slabost vakumske tehnologije.
- ▶ Bakreni apsorberi premazani su visokoučinskim selektivnim premazom te okružuju bakrene cijevi koje se nalaze u vakumskoj cijevi od borosilikatnog stakla.
- ▶ Sakupljačke cijevi nalaze se u vodonepropusnom aluminijskom kućištu.
- ▶ Max. temperatura mirovanja kolektora je 270°C.
- ▶ Ispod svake vakumske cijevi nalazi se reflektirajuće parabolno ogledalo koje omogućuje korištenje cijele cijevne odnosno apsorberske površine što naročito dolazi do izražaja u prijelaznim razdobljima kod malih kutova upada sunčeva zračenja.
- ▶ Montaža je olakšana zbog već ugrađenog okvira na samom kolektoru.
- ▶ Kolektor se montira na krov ili na samostojeći stalak.
- ▶ Ugradnjom kolektora u sustave zagrijavanja potrošne tople vode (na spremnik STEB), vode za bazene i sustave centralnog grijanja (na spremnik KSB) štedi se gorivo potrebno za konvencionalne izvore energije čime se ujedno i manje zagađuje okolina.



Tehničke karakteristike:



Tip	CVSKC	
Broj cijevi	(kom)	10
Bruto površina	(m ²)	1,84
Površina upada svjetlosti	(m ²)	1,6
Površina apsorbera	(m ²)	0,97
Volumen apsorbera	(l)	1,63
Visina kolektora	(mm)	1647
Širina kolektora	(mm)	1120
Debljina kolektora	(mm)	107
Masa kolektora	(kg)	31
Materijal vakumske cijevi	borosilikatno staklo	
Masa vakumske cijevi	(kg)	1,2
Apsorpcijski koef. (Sunselect)	(%)	96 ± 1
Emisijski koef. (Sunselect)	(%)	6 ± 1
Izolacija apsorbera	vakuum	
Izolacija sakupljača	(mm)	75mm mineralne vune
Bakrene cijevi	(mm)	8 x 0,5
Sakupljačke cijevi	(mm)	18 x 1
Broj priključaka	(kom)	2
Priključci	(R)	3/4"
Max. radni pretlak	(bar)	10
Temperatura mirovanja	(°C)	270
Refleksija ogledala	(%)	95
Medij u sustavu	mješavina glikola i vode	