

## Vrste tečnosti za pumpanje

Retke, čiste, neagresivne i neeksplozivne tečnosti, koje ne sadrže bilo koje čvrste čestice, vlakna ili mineralno ulje.

U sistemima za potrošnu toplu vodu preporučuje se upotreba bronzanih pumpi samo za vodu sa stepenom tvrdoće manjim od oko 14 g dH. Za vodu sa većim stepenom tvrdoće preporučuje se TP pumpa sa suvim rotorom.

Ako se pumpa ugrađuje u sistem za grejanje, voda treba da odgovara zahtevima prihvaćenog standarda za kvalitet vode u sistemima grejanja tj. Nemačkog standarda VDI 2035.

Pumpe ne smeju da se koriste za potiskivanje zapaljivih tečnosti kao što su dizel gorivo i benzin.

## Opseg temperatura

Temperatura okoline: 0°C do 40°C.

### Temperatura tečnosti

Kratkotrajno: 140°C.  
 Neprekidno: -10°C do +120°C.  
 Potrošna topla voda: Do +60°C.  
 Temperatura skladištenja: -30°C do +55°C.

Zavisno od vrste livenog gvožđa i primene pumpe, maksimalna temperatura tečnosti može biti ograničena lokalnim propisima i zakonima.

## Tehnički podaci

Relativna vlažnost: Max. 95%.  
 Nivo buke: Nivo buke pumpe je niži od 41 dB(A).  
 Probni pritisak: PN 6: 10 bar ~ 1,0 MPa.  
 PN 10: 15 bar ~ 1,5 MPa.  
 PN 6/10: 15 bar ~ 1,5 MPa.  
 Probna tečnost: Voda temperature +20°C sa sredstvom protiv korozije.

## Ulazni pritisak

Da bi se izbegla buka od kavitacije potrebno je da na usisnoj priрубnici pumpe vladaju sledeći minimalni pritisci:

Tip pumpe	Temperatura tečnosti		
	75°C [bar]	90°C [bar]	120°C [bar]
UPS(D)32-30 F	0,05	0,05	1,3
UPS(D)32-60 F	0,05	0,2	1,5
UPS(D) 32-120 F	0,4	0,7	1,95
UPS(D) 40-30 F	0,05	0,15	1,45
UPS 40-60/4 F	0,05	0,05	1,3
UPS(D)40-60/2 F	0,15	0,45	1,75
UPS(D)40-120 F	0,1	0,4	1,7
UPS 40-180 F	0,4	0,7	1,95
UPS 40-185 F	0,55	0,90	1,8
UPS(D)50-30 F	0,05	0,1	1,4
UPS(D)50-60/4 F	0,05	0,15	1,45
UPS(D)50-60/2 F	0,05	0,35	1,65
UPS(D)50-120 F	0,4	0,7	1,95
UPS(D)50-180 F	0,35	0,65	1,9
UPS 50-185 F	0,85	1,0	2,15
UPS(D)65-30 F	0,4	0,7	1,95
UPS(D)65-60/4 F	0,55	0,85	2,1
UPS(D)65-60/2 F	0,45	0,75	2,0
UPS(D)65-120 F	0,9	1,2	2,45
UPS(D)65-180 F	0,7	1,0	2,25
UPS 65-185 F	0,9	1,3	2,35
UPS(D)80-30 F	1,15	1,45	2,7
UPS(D)80-60 F	1,2	1,5	2,75
UPS(D)80-120 F	1,6	1,9	3,15
UPS(D)100-30 F	1,05	1,35	2,6

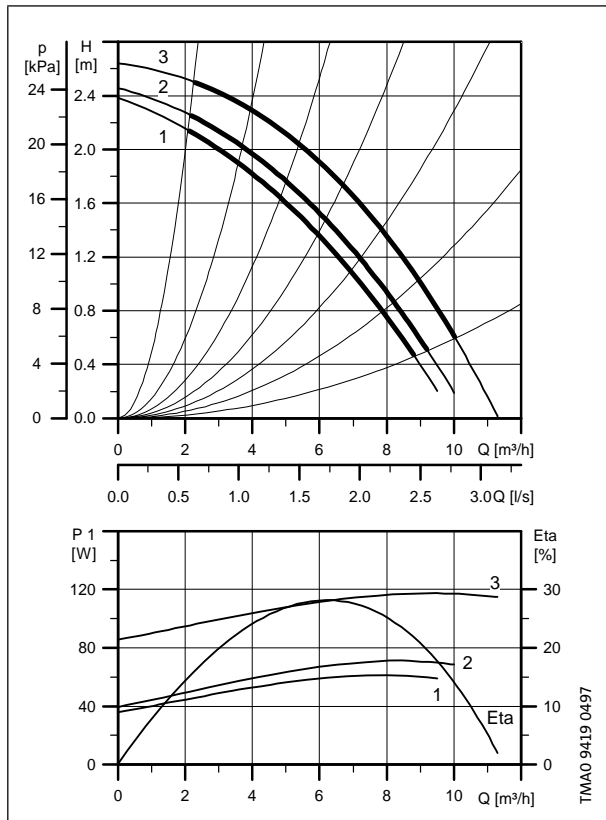
## Uslovi krivih

Dole navedene smernice odnose se na radne krive na sledećim listovima sa podacima:

- Zbog opasnosti od pregrevavanja, pumpe se ne smeju koristiti pri protoku ispod  $0.1 \times Q$  u najefikasnijoj tački.
- Podebljani delovi krivih pokazuju **preporučeno** radno područje.
- Test tečnost: Voda bez vazduha.
- Krive se odnose na tečnost temperature 20°C.
- Sve krive prikazuju prosečne vrednosti i **ne bi smeje da se koriste kao garantovane krive**. Ako se zahtevaju naznačene minimalne performanse, mmoreaju se uraditi individualna merenja.
- Konverzija između napora  $H$  [m] i pritiska  $p$  [kPa] je urađena za vodu sa gustinom  $\rho = 1000 \text{ kg/m}^3$ . Za tečnosti drugih gustina, napr. toplu vodu, ispusni pritisak je proporcionalan gustini.

Krive snage, efikasnosti i električni podaci za dvo-radne pumpe se mogu primeniti na rad jedne pumpe.

## UPS 32-30 F, UPSD 32-30 F



## Ulazni pritisak

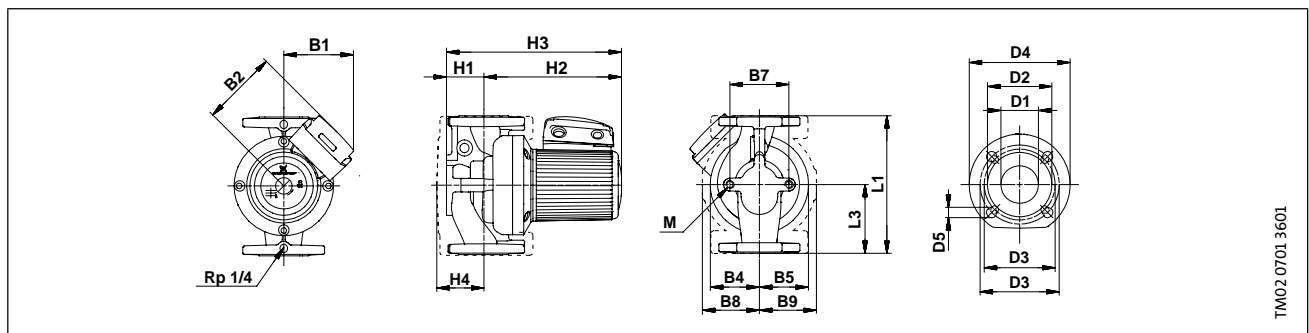
$t_m$ [°C]	75	90	120
$H_{min}$ [bar]	0,05	0,05	1,3

## Električni podaci

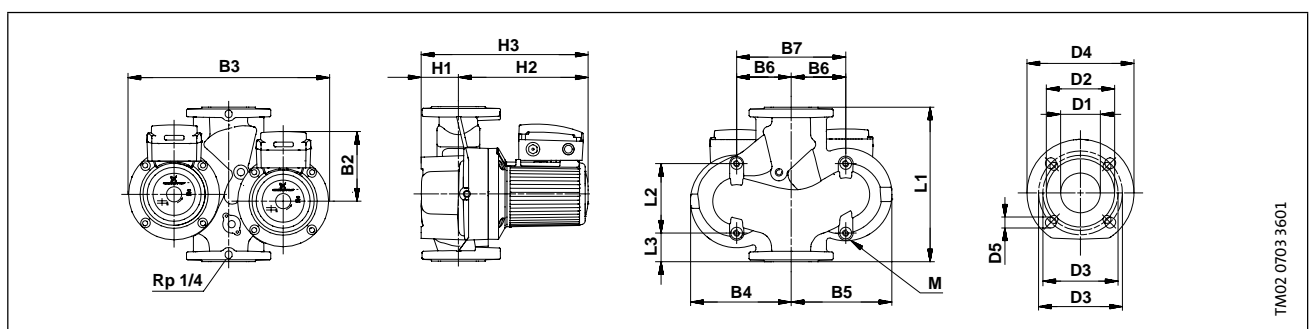
		$P_{max}$ [W]	$P_{min}$ [W]	$I_{1/1}$ [A]	$\cos \varphi$
3 x 230 V	Brzina 1	60	35	0,26	0,58
	Brzina 2	70	40	0,31	0,56
	Brzina 3	115	85	0,87	0,33
3 x 400-415 V	Brzina 1	60	35	0,15	0,58
	Brzina 2	70	40	0,18	0,56
	Brzina 3	115	85	0,50	0,33

Seriya 200 je takođe na raspolaganju za napon 1 x 230-240 V.

Jedno-radne pumpe su takođe na raspolaganju sa kućištem od bronzе, tip B.



TM02 0701 3601



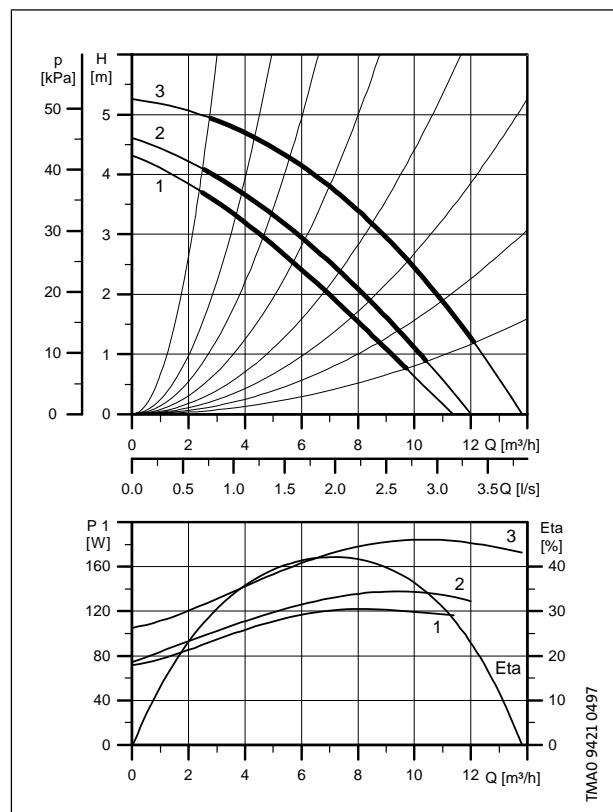
TM02 0703 3601

## Dimenzije i težine

Tip pumpe	PN	Dimenzije [mm]																				Težine [kg]*		Transp. zaprem. [m³]		
		L1	L2	L3	B1	B2	B3	B4	B5	B6	B7	B8	B9	H1	H2	H3	H4	D1	D2	D3	D4	D5	M		Neto	Bruto
UPS 32-30 F	6/10	220		110	135	141		75	75		80	110	110	68	245	313	104	32	78	90/100	140	14/19	M12	17,3	18,6	0,027
UPSD 32-30 F	6/10	220	103	52		141	360	180	180	100	200			68	245	313		32	78	90/100	140	14/19	M12	33,7	36,1	0,040

\* Težine pumpi u verziji od bronzе veće su za oko 10 %.

## UPS 32-60 F, UPSD 32-60 F



## Ulazni pritisak

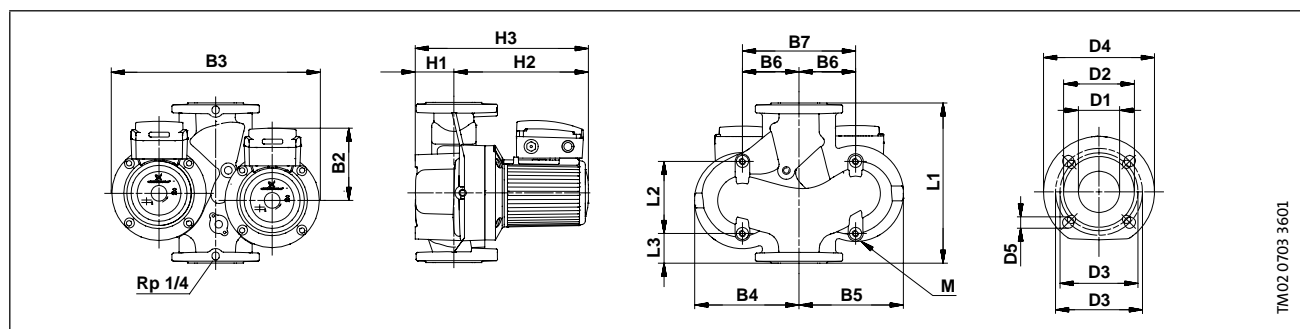
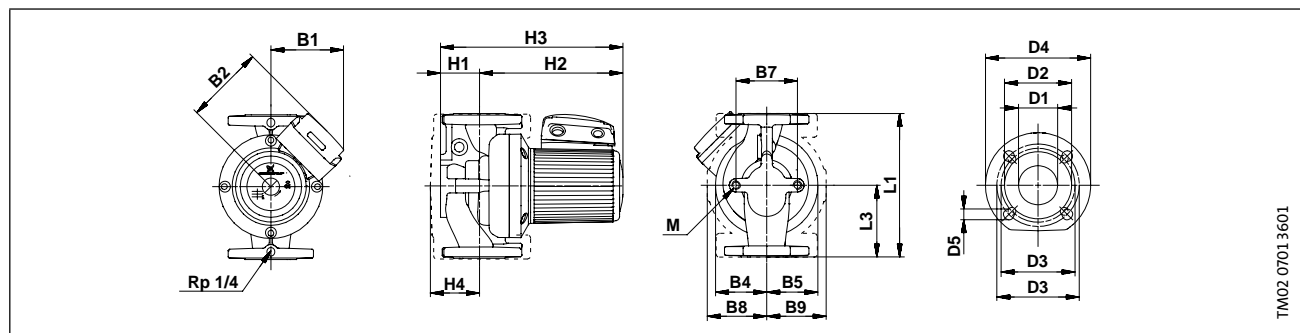
$t_m$ [°C]	75	90	120
$H_{min}$ [bar]	0,05	0,2	1,5

## Električni podaci

		$P_{max}$ [W]	$P_{min}$ [W]	$I_{1/1}$ [A]	$\cos \varphi$
3 x 230 V	Brzina 1	120	70	0,37	0,82
	Brzina 2	140	75	0,40	0,88
	Brzina 3	185	105	0,68	0,68
3 x 400-415 V	Brzina 1	120	70	0,21	0,82
	Brzina 2	140	75	0,23	0,88
	Brzina 3	185	105	0,39	0,68

Seriya 200 je takođe na raspolaganju za napon 1 x 230-240 V.

Jedno-radne pumpe su takođe na raspolaganju sa kućištem od bronzne, tip B.

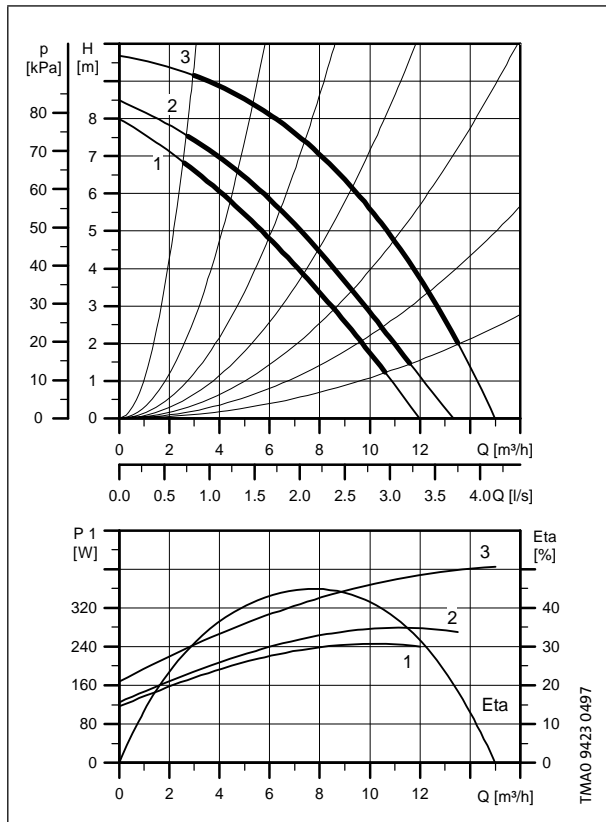


## Dimenzije i težine

Tip pumpe	PN	Dimenzije [mm]																			Težine [kg]*		Transp. zaprem. [m³]			
		L1	L2	L3	B1	B2	B3	B4	B5	B6	B7	B8	B9	H1	H2	H3	H4	D1	D2	D3	D4	D5		M	Neto	Bruto
UPS 32-60 F	6/10	220		110	135	141		75	75		80	110	110	68	242	310	103	32	78	90/100	140	14/19	M12	17,3	18,6	0,027
UPSD 32-60 F	6/10	220	103	52		141	360	180	180	100	200			68	242	310		32	78	90/100	140	14/19	M12	33,7	36,1	0,040

\* Težine pumpe u verziji od bronzne veće su za oko 10 %.

## UPS 32-120 F, UPSD 32-120 F



## Ulazni pritisak

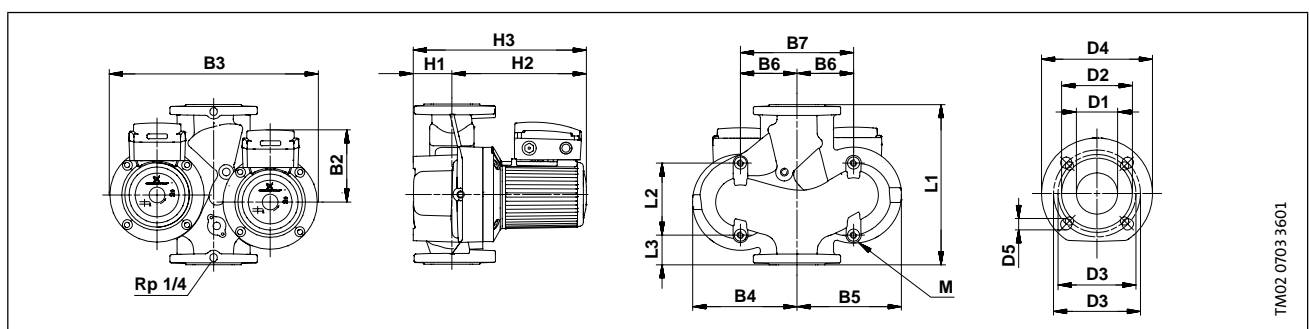
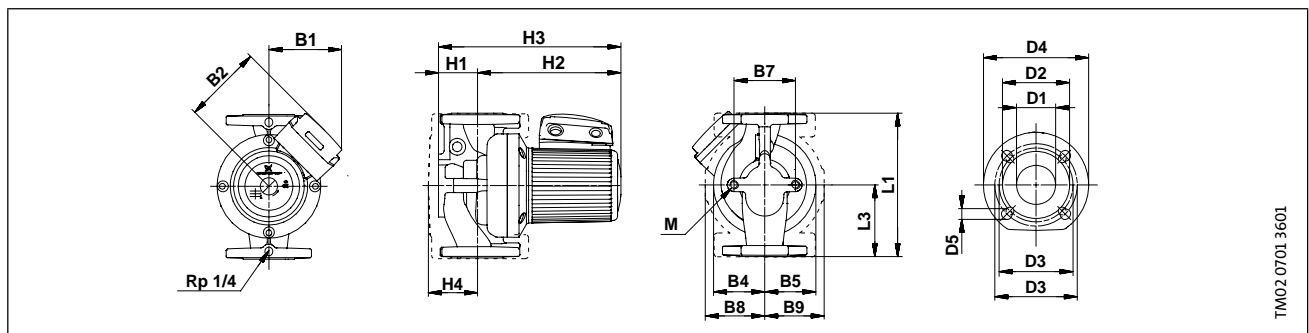
$t_m$ [°C]	75	90	120
$H_{min}$ [bar]	0,4	0,7	1,95

## Električni podaci

		$P_{max}$ [W]	$P_{min}$ [W]	$I_{1/1}$ [A]	$\cos \varphi$
3 x 230 V	Brzina 1	245	120	0,73	0,84
	Brzina 2	280	130	0,82	0,86
	Brzina 3	400	170	1,36	0,74
3 x 400-415 V	Brzina 1	245	120	0,42	0,84
	Brzina 2	280	130	0,47	0,86
	Brzina 3	400	170	0,78	0,74

Seriya 200 je takođe na raspolaganju za napon 1 x 230-240 V.

Jedno-radne pumpe su takođe na raspolaganju sa kućištem od bronzе, tip B.

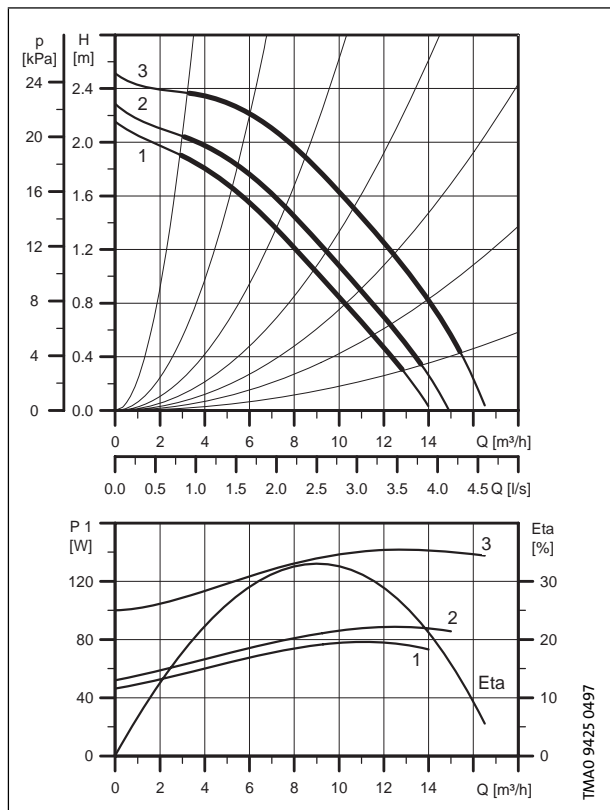


## Dimenzije i težine

Tip pumpe	PN	Dimenzije [mm]																				Težine [kg]*		Transp. zaprem. [m³]		
		L1	L2	L3	B1	B2	B3	B4	B5	B6	B7	B8	B9	H1	H2	H3	H4	D1	D2	D3	D4	D5	M		Neto	Bruto
UPS 32-120 F	6/10	220		110	135	141		75	75		80	110	110	68	243	311	103	32	78	90/100	140	14/19	M12	17,3	18,6	0,027
UPSD 32-120 F	6/10	220	103	52		141	360	180	180	100	200		68	243	311		32	78	90/100	140	14/19	M12	34,2	37,1	0,040	

\* Težine pumpi u verziji od bronzе veće su za oko 10 %.

## UPS 40-30 F, UPSD 40-30 F



## Ulazni pritisak

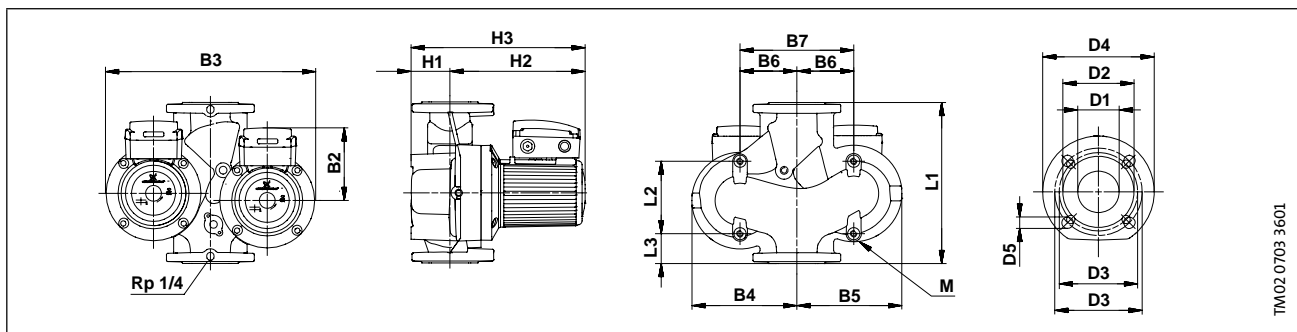
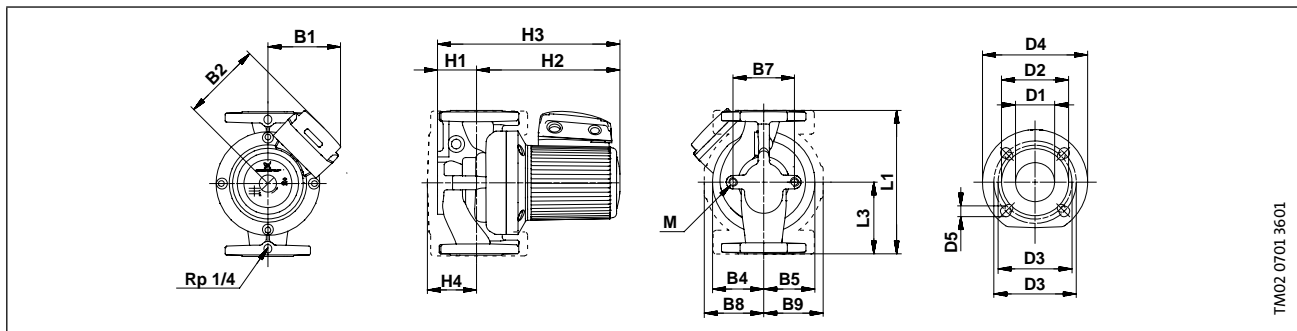
$t_m$ [°C]	75	90	120
$H_{min}$ [bar]	0,05	0,15	1,45

## Električni podaci

		$P_{max}$ [W]	$P_{min}$ [W]	$I_{1/1}$ [A]	$\cos \varphi$
3 x 230 V	Brzina 1	80	45	0,30	0,68
	Brzina 2	90	50	0,35	0,65
	Brzina 3	140	100	0,90	0,39
3 x 400-415 V	Brzina 1	80	45	0,17	0,68
	Brzina 2	90	50	0,20	0,65
	Brzina 3	140	100	0,52	0,39

Seriya 200 je takođe na raspolaganju za napon 1 x 230-240 V.

Jedno-radne pumpe su takođe na raspolaganju sa kućištem od bronzе, tip B.

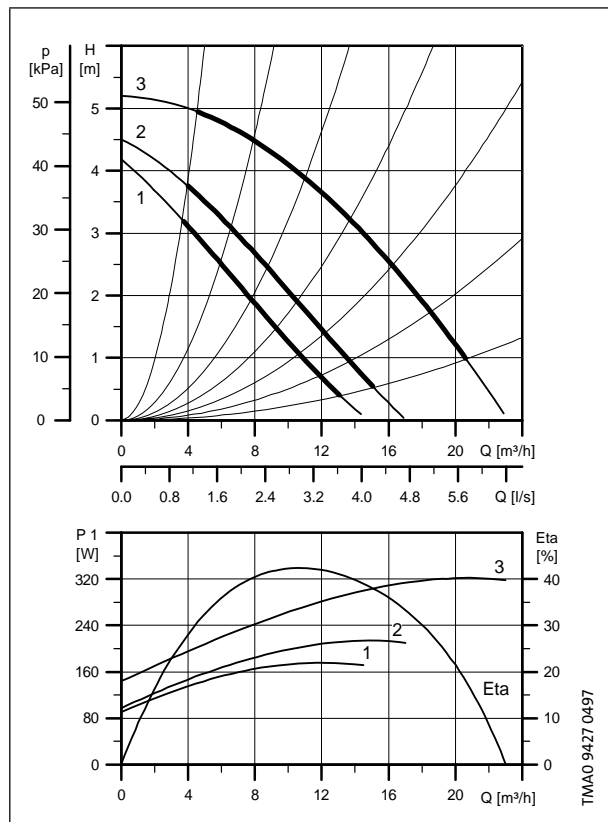


## Dimenzije i težine

Tip pumpe	PN	Dimenzije [mm]																			Težine [kg]*		Transp. zaprem. [m³]		
		L1	L2	L3	B1	B2	B3	B4	B5	B6	B7	B8	B9	H1	H2	H3	H4	D1	D2	D3	D4	D5		M	Neto
UPS 40-30 F	6/10	250		125	135	141	85	75		120	118	110	68	249	317	108	40	88	100/110	150	14/19	M12	18,8	20,1	0,027
UPSD 40-30 F	6/10	250	126	45		141	360	180	180	100	200		68	249	317		40	88	100/110	150	14/19	M12	36,2	39,1	0,058

\* Težine pumpi u verziji od bronzе veće su za oko 10 %.

## UPS 40-60/4 F



## Ulazni pritisak

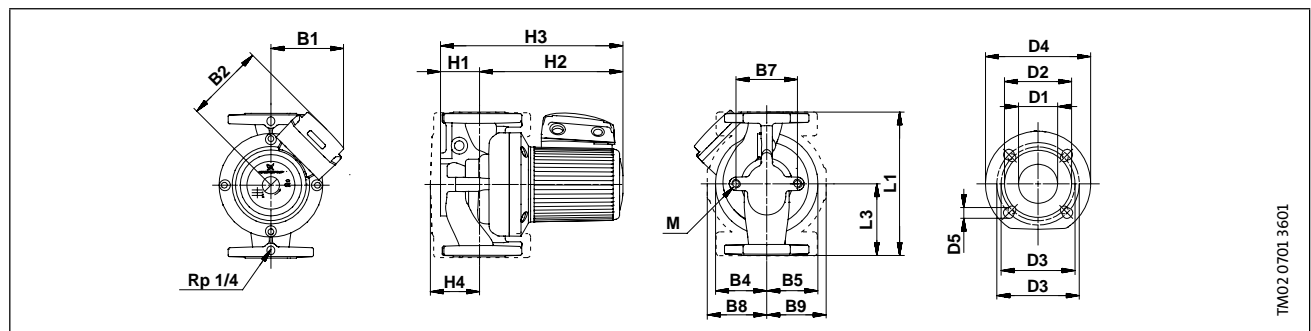
$t_m$ [°C]	75	90	120
$H_{min}$ [bar]	0,05	0,05	1,3

## Električni podaci

		$P_{max}$ [W]	$P_{min}$ [W]	$I_{1/1}$ [A]	$\cos \varphi$
3 x 230 V	Brzina 1	175	90	0,56	0,79
	Brzina 2	215	100	0,66	0,82
	Brzina 3	320	145	1,15	0,70
3 x 400-415 V	Brzina 1	175	90	0,32	0,79
	Brzina 2	215	100	0,38	0,82
	Brzina 3	320	145	0,66	0,70

Seriya 200 je takođe na raspolaganju za napon 1 x 230-240 V.

Jedno-radne pumpe su takođe na raspolaganju sa kućištem od bronzе, tip B.

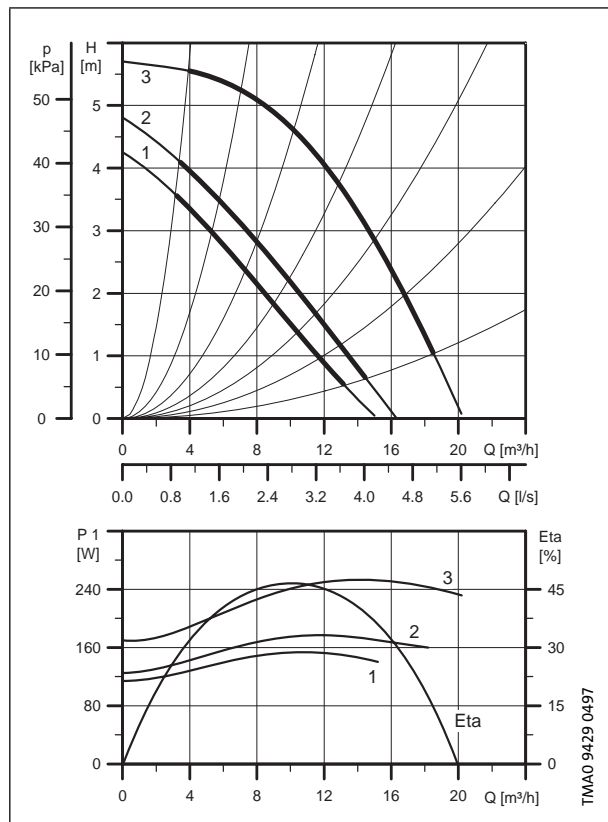


## Dimenzije i težine

Tip pumpe	PN	Dimenzije [mm]																		Težine [kg]*		Transp. zaprem. [m³]				
		L1	L2	L3	B1	B2	B3	B4	B5	B6	B7	B8	B9	H1	H2	H3	H4	D1	D2	D3	D4		D5	M	Neto	Bruto
UPS 40-60/4 F	6/10	250		125	135	141		100	100		120	134	134	75	246	321	115	40	88	100/110	150	14/19	M12	22,6	23,9	0,027

\* Težine pumpi u verziji od bronzе veće su za oko 10 %.

## UPS 40-60/2 F, UPSD 40-60/2 F



## Ulazni pritisak

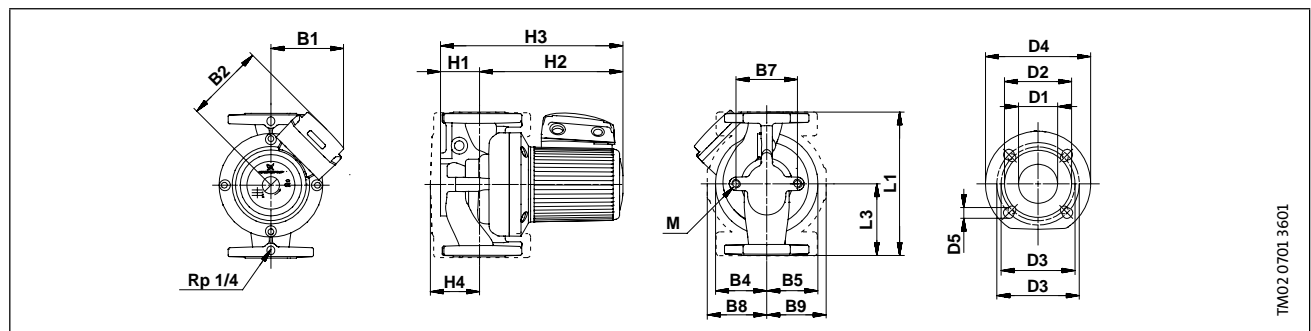
$t_m$ [°C]	75	90	120
$H_{min}$ [bar]	0,15	0,45	1,75

## Električni podaci

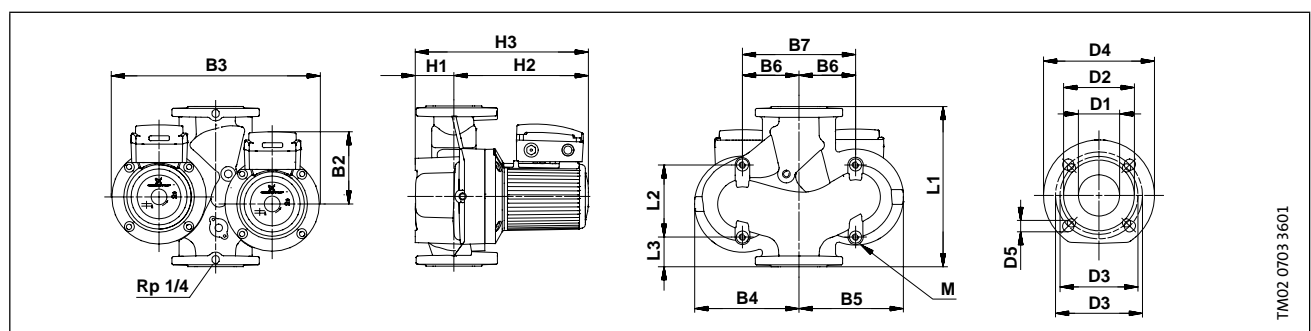
		$P_{max}$ [W]	$P_{min}$ [W]	$I_{1/1}$ [A]	$\cos \varphi$
3 x 230 V	Brzina 1	155	115	0,43	0,89
	Brzina 2	175	125	0,50	0,87
	Brzina 3	250	170	0,80	0,78
3 x 400-415 V	Brzina 1	155	115	0,25	0,89
	Brzina 2	175	125	0,29	0,87
	Brzina 3	250	170	0,46	0,78

Seriya 200 je takođe na raspolaganju za napon 1 x 230-240 V.

Jedno-radne pumpe su takođe na raspolaganju sa kućištem od bronzе, tip B.



TM02 0701 3601



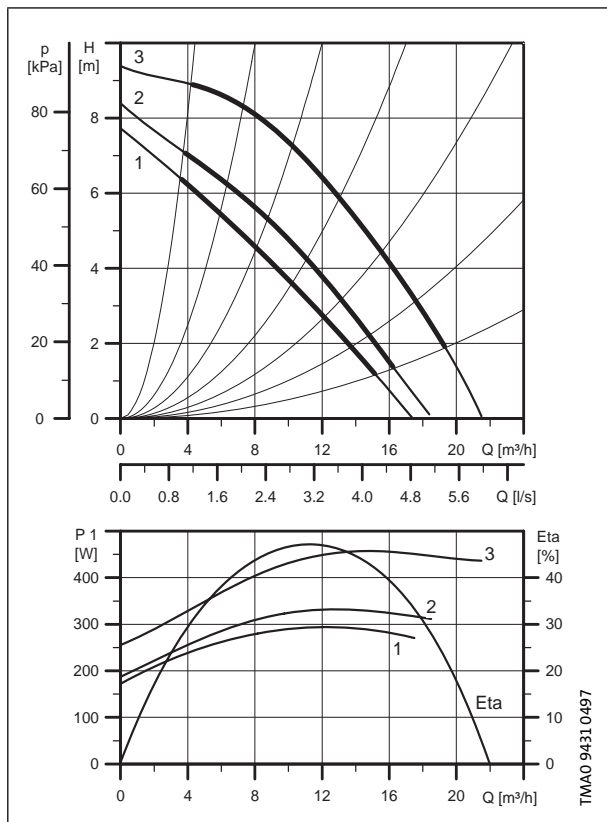
TM02 0703 3601

## Dimenzije i težine

Tip pumpe	PN	Dimenzije [mm]																		Težine [kg]*		Transp. zaprem. [m³]				
		L1	L2	L3	B1	B2	B3	B4	B5	B6	B7	B8	B9	H1	H2	H3	H4	D1	D2	D3	D4		D5	M	Neto	Bruto
UPS 40-60/2 F	6/10	250		125	135	141		75	75		80	110	110	68	245	313	103	40	88	100/110	150	14/19	M12	18,3	19,6	0,027
UPSD 40-60 F	6/10	250	125	45		141	360	180	180	100	200			68	246	314		40	88	100/110	150	14/19	M12	38,2	40,1	0,040

\* Težine pumpi u verziji od bronzе veće su za oko 10 %.

## UPS 40-120 F, UPSD 40-120 F



## Ulazni pritisak

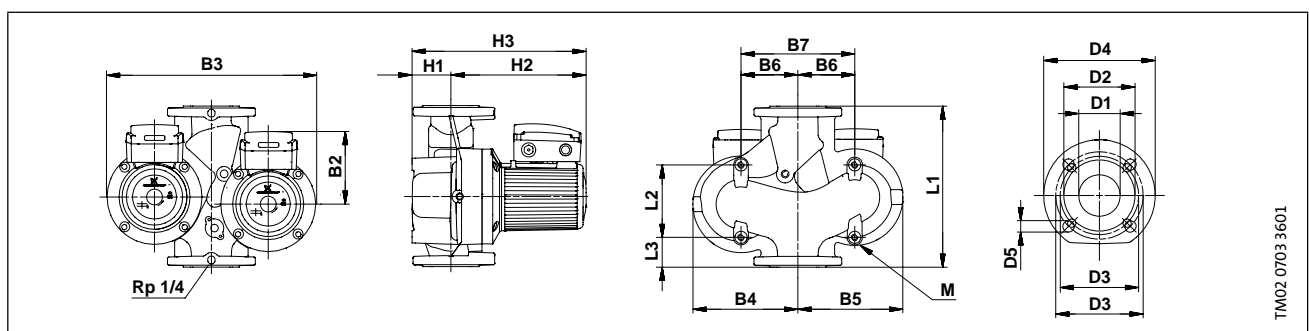
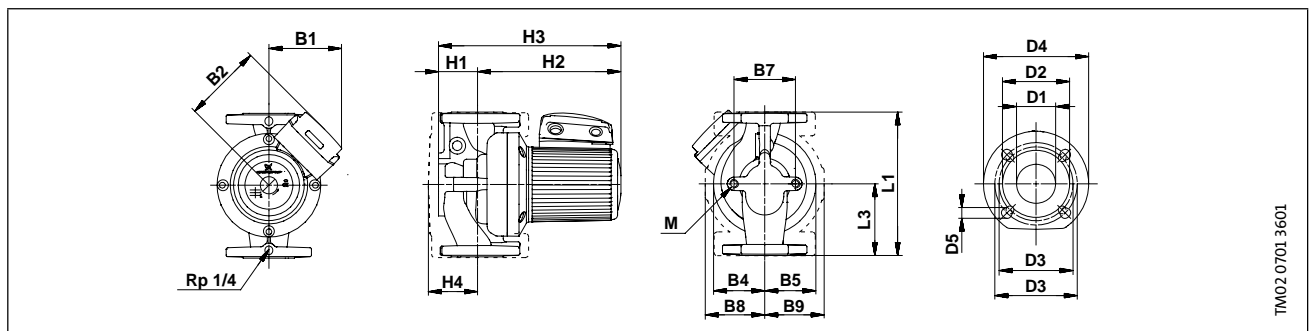
$t_m$ [°C]	75	90	120
$H_{min}$ [bar]	0,1	0,4	1,7

## Električni podaci

		$P_{max}$ [W]	$P_{min}$ [W]	$I_{1/1}$ [A]	$\cos \varphi$
3 x 230 V	Brzina 1	290	175	0,85	0,85
	Brzina 2	330	190	0,97	0,85
	Brzina 3	460	260	1,60	0,72
3 x 400-415 V	Brzina 1	290	175	0,49	0,85
	Brzina 2	330	190	0,56	0,85
	Brzina 3	460	260	0,92	0,72

Seriya 200 je takođe na raspolaganju za napon 1 x 230-240 V.

Jedno-radne pumpe su takođe na raspolaganju sa kućištem od bronzne, tip B.



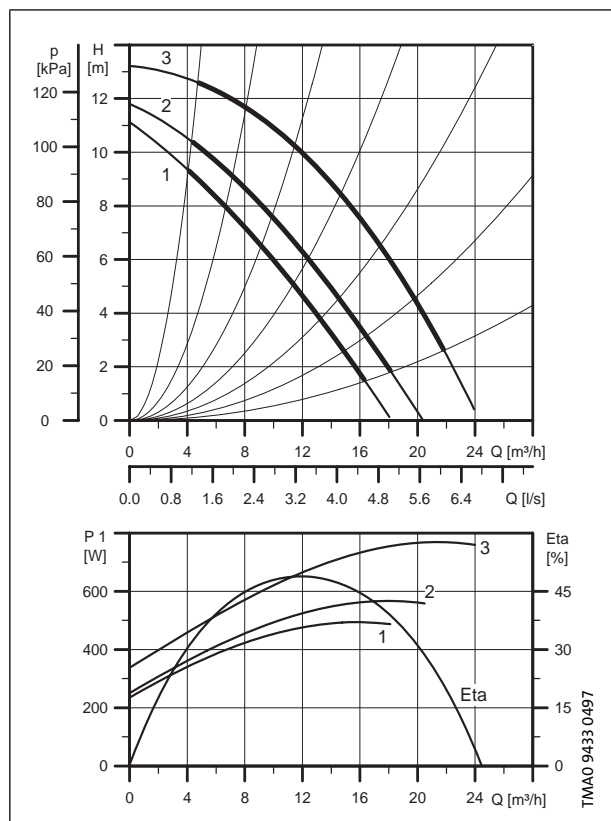
## Dimenzije i težine

Tip pumpe	PN	Dimenzije [mm]																				Težine [kg]*		Transp. zaprem. [m³]		
		L1	L2	L3	B1	B2	B3	B4	B5	B6	B7	B8	B9	H1	H2	H3	H4	D1	D2	D3	D4	D5	M		Neto	Bruto
UPS 40-120 F	6/10	250		125	135	141		75	75		80	110	110	68	245	313	103	40	88	100/110	150	14/19	M12	19,1	20,4	0,027
UPSD 40-120 F	6/10	250	126	45		141	360	180	180	100	200			68	245	313		40	88	100/110	150	14/19	M12	39,3	41,4	0,040

\* Težine pumpe u verziji od bronzne veće su za oko 10 %.



## UPS 40-180 F



## Ulazni pritisak

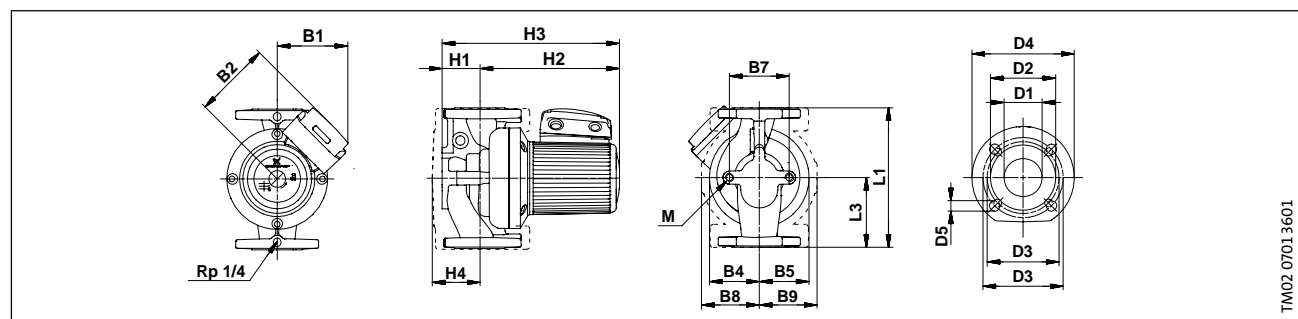
$t_m$ [°C]	75	90	120
$H_{min}$ [bar]	0,4	0,7	1,95

## Električni podaci

		$P_{max}$ [W]	$P_{min}$ [W]	$I_{1/1}$ [A]	$\cos \varphi$
3 x 230 V	Brzina 1	490	235	1,43	0,86
	Brzina 2	570	250	1,63	0,86
	Brzina 3	770	350	2,26	0,85
3 x 400-415 V	Brzina 1	490	235	0,82	0,86
	Brzina 2	570	250	0,94	0,86
	Brzina 3	770	350	1,30	0,85

Seriya 200 je takođe na raspolaganju za napon 1 x 230-240 V.

Jedno-radne pumpe su takođe na raspolaganju sa kućištem od bronzе, tip B.

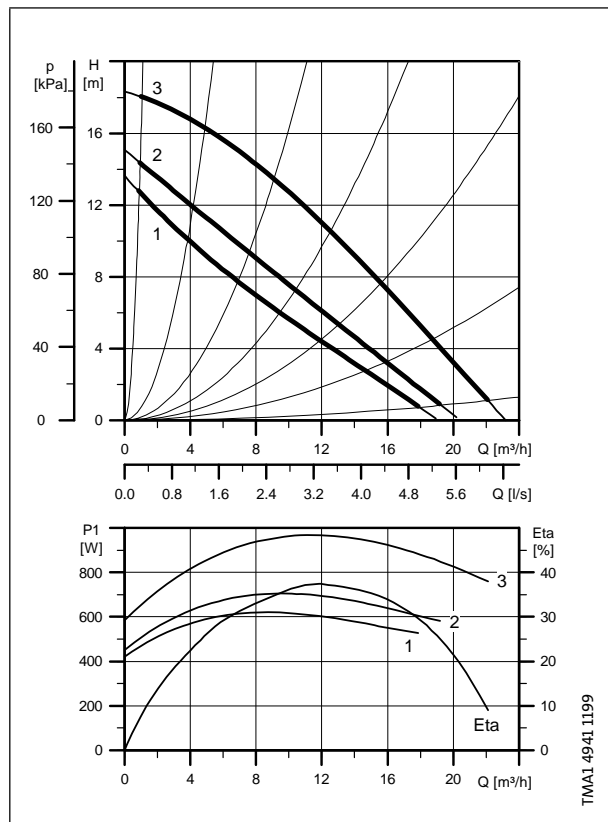


## Dimenzije i težine

Tip pumpe	PN	Dimenzije [mm]																				Težine [kg]*		Transp. zaprem. [m³]
		L1	L2	L3	B1	B2	B3	B4	B5	B6	B7	B8	B9	H1	H2	H3	H4	D1	D2	D3	D4	D5	M	
UPS 40-180 F	6/10	250	125	145	169	100	100	80	134	134	68	241	309	106	40	88	100/110	150	14/19	M12	22,6	23,9	0,034	

\* Težine pumpe u verziji od bronzе veće su za oko 10 %.

## UPS 40-185 F



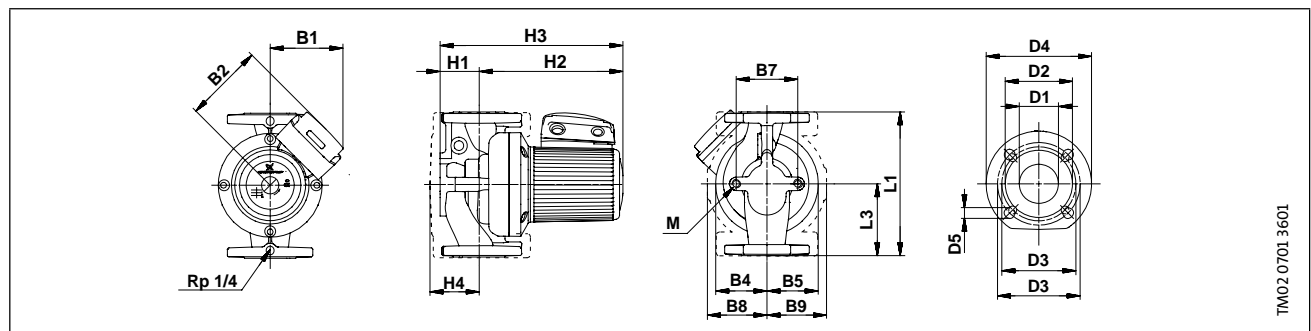
## Ulazni pritisak

$t_m$ [°C]	70	90	120
$H_{min}$ [bar]	0,55	0,90	1,8

## Električni podaci

	$P_{max}$ [W]	$P_{min}$ [W]	$I_{1/1}$ [A]	$\cos \varphi$	
3 x 400-415 V	Brzina 1	620	415	1,04	0,86
	Brzina 2	705	450	1,18	0,86
	Brzina 3	975	580	1,80	0,78

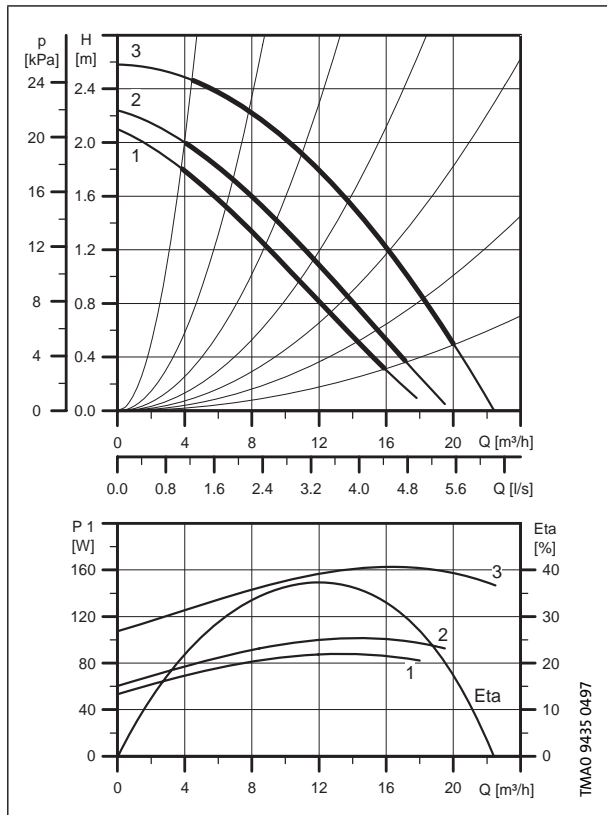
Seriya 200 je takođe na raspolaganju za napon 1 x 230-240 V.



## Dimenzije i težine

Tip pumpe	PN	Dimenzije [mm]																				Težine [kg]*		Transp. zaprem. [m³]	
		L1	L2	L3	B1	B2	B3	B4	B5	B6	B7	B8	B9	H1	H2	H3	H4	D1	D2	D3	D4	D5	M		Neto
UPS 40-185 F	6/10	250		125	142	155		100	102	96			67	231	298		42	80	100/110	150	14/19	M12	22,6	23,9	0,034

## UPS 50-30 F, UPSD 50-30 F



## Ulazni pritisak

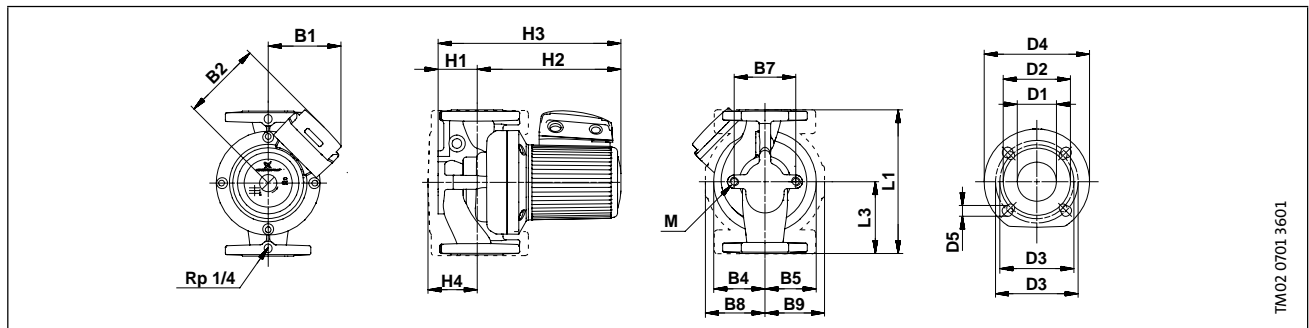
$t_m$ [°C]	75	90	120
$H_{min}$ [bar]	0,05	0,1	1,4

## Električni podaci

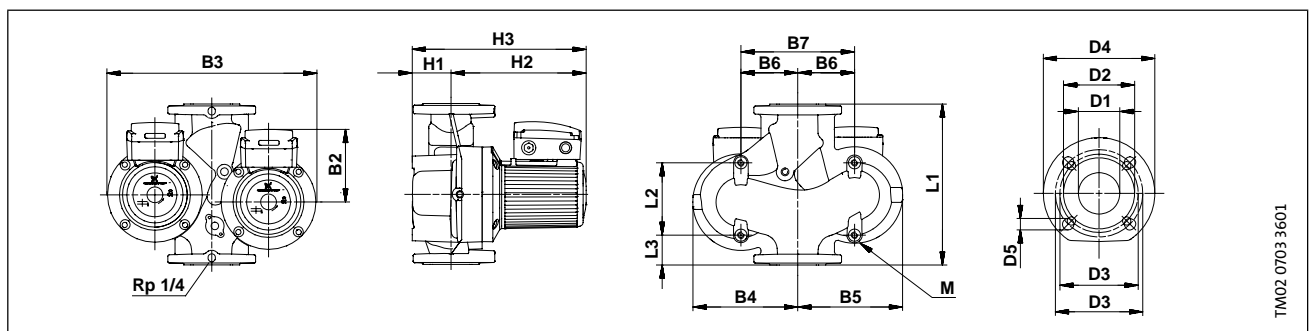
		$P_{max}$ [W]	$P_{min}$ [W]	$I_{1/1}$ [A]	$\cos \varphi$
3 x 230 V	Brzina 1	90	55	0,37	0,62
	Brzina 2	100	60	0,38	0,66
	Brzina 3	160	105	0,90	0,44
3 x 400-415 V	Brzina 1	90	55	0,21	0,62
	Brzina 2	100	60	0,22	0,66
	Brzina 3	160	105	0,52	0,44

Seriya 200 je takođe na raspolaganju za napon 1 x 230-240 V.

Jedno-radne pumpe su takođe na raspolaganju sa kućištem od bronzne, tip B.



TM02 0701 3601



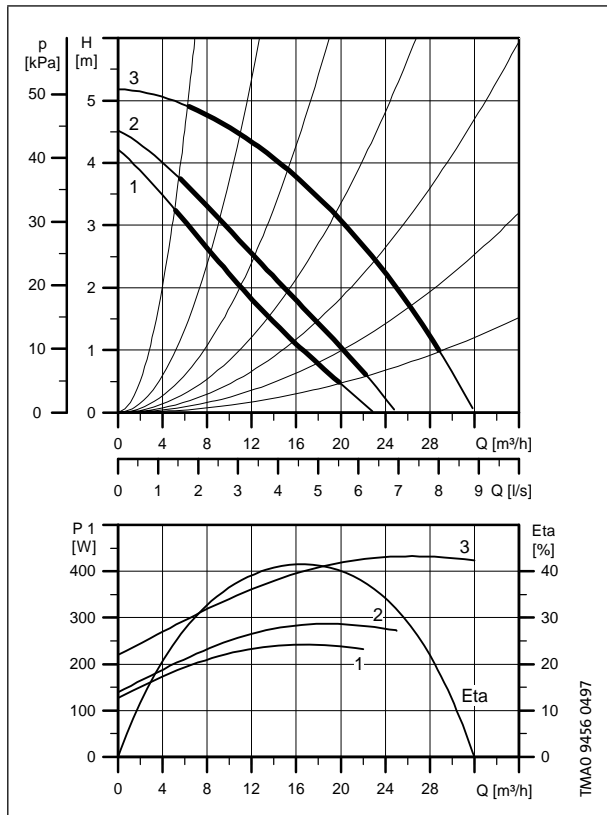
TM02 0703 3601

## Dimenzije i težine

Tip pumpe	PN	Dimenzije [mm]																		Težine [kg]*		Transp. zaprem. [m³]				
		L1	L2	L3	B1	B2	B3	B4	B5	B6	B7	B8	B9	H1	H2	H3	H4	D1	D2	D3	D4		D5	M	Neto	Bruto
UPS 50-30 F	6/10	280		140	135	141		90	75		120	122	111	82	251	333	123	50	102	110/125	165	14/19	M12	21,8	23,4	0,034
UPSD 50-30 F	6/10	280	125	60		141	360	180	180	100	200			82	251	333		50	102	110/125	165	14/19	M12	41,2	44,1	0,058

\* Težine pumpi u verziji od bronzne veće su za oko 10 %.

## UPS 50-60/4 F, UPSD 50-60/4 F



## Ulazni pritisak

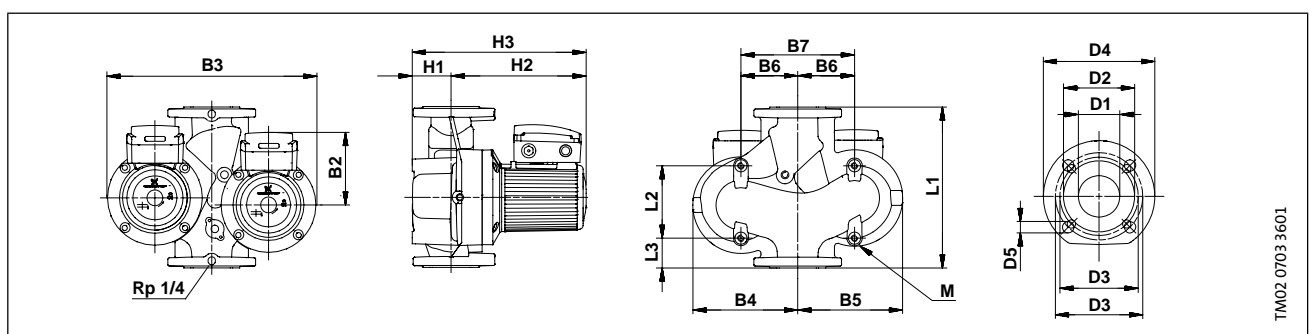
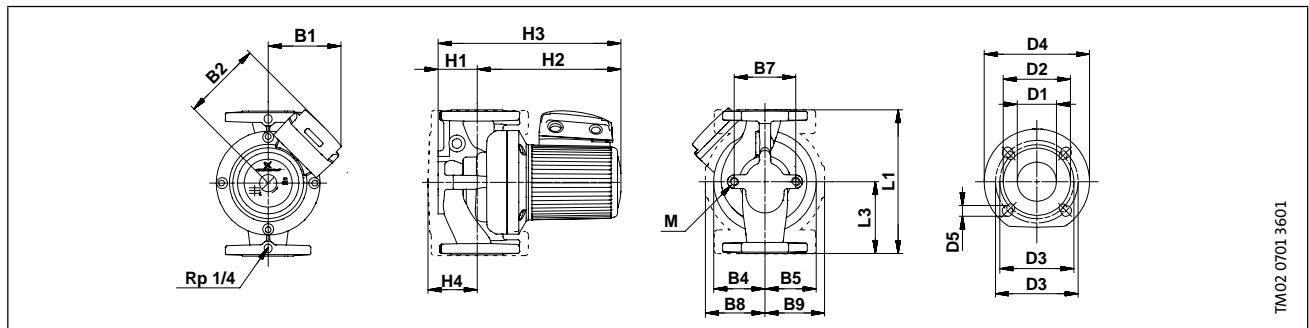
$t_m$ [°C]	75	90	120
$H_{min}$ [bar]	0,05	0,15	1,45

## Električni podaci

		$P_{max}$ [W]	$P_{min}$ [W]	$I_{1/1}$ [A]	$\cos \varphi$
3 x 230 V	Brzina 1	240	130	0,75	0,81
	Brzina 2	290	140	0,87	0,84
	Brzina 3	430	220	1,60	0,67
3 x 400-415 V	Brzina 1	240	130	0,43	0,81
	Brzina 2	290	140	0,50	0,84
	Brzina 3	430	220	0,92	0,67

Seriya 200 je takođe na raspolaganju za napon 1 x 230-240 V.

Jedno-radne pumpe su takođe na raspolaganju sa kućištem od bronzе, tip B.

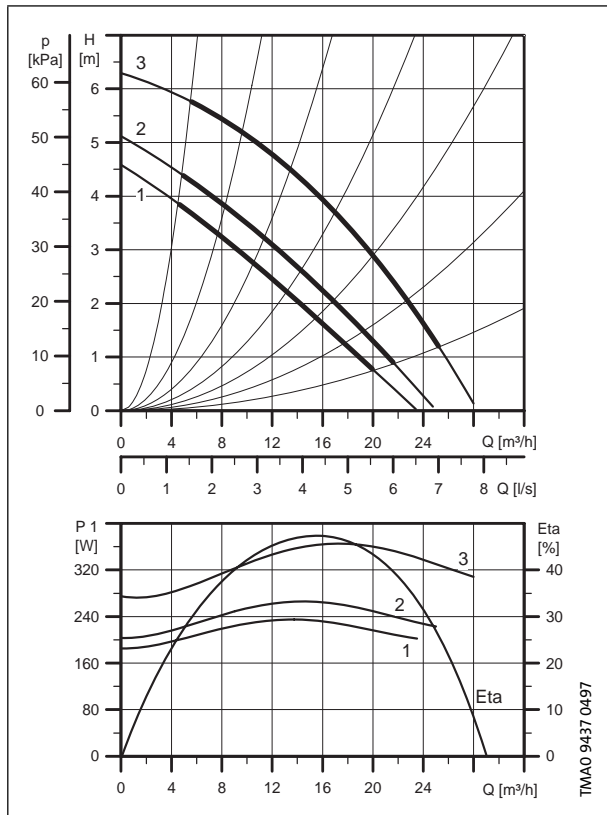


## Dimenzije i težine

Tip pumpe	PN	Dimenzije [mm]																			Težine [kg]*		Transp. zaprem. [m³]			
		L1	L2	L3	B1	B2	B3	B4	B5	B6	B7	B8	B9	H1	H2	H3	H4	D1	D2	D3	D4	D5		M	Neto	Bruto
UPS 50-60/4 F	6/10	280		140	135	141		110	100		120	135	135	82	237	319	120	50	102	110/125	165	14/19	M12	25,1	26,7	0,034
UPSD 50-60/4 F	6/10	280	125	60		169	450	225	225	100	200			82	281	363		50	102	110/125	165	14/19	M12	68,0	71,0	0,058

\* Težine pumpe u verziji od bronzе veće su za oko 10 %.

## UPS 50-60/2 F, UPSD 50-60/2 F



## Ulazni pritisak

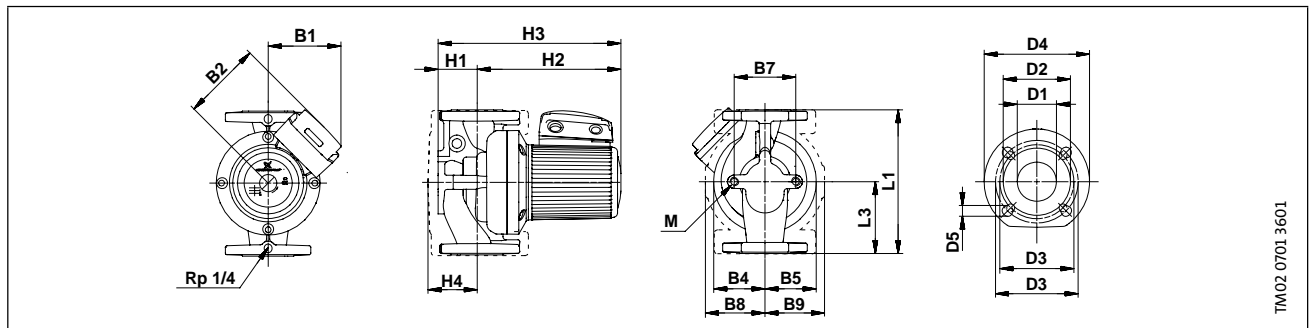
$t_m$ [°C]	75	90	120
$H_{min}$ [bar]	0,05	0,35	1,65

## Električni podaci

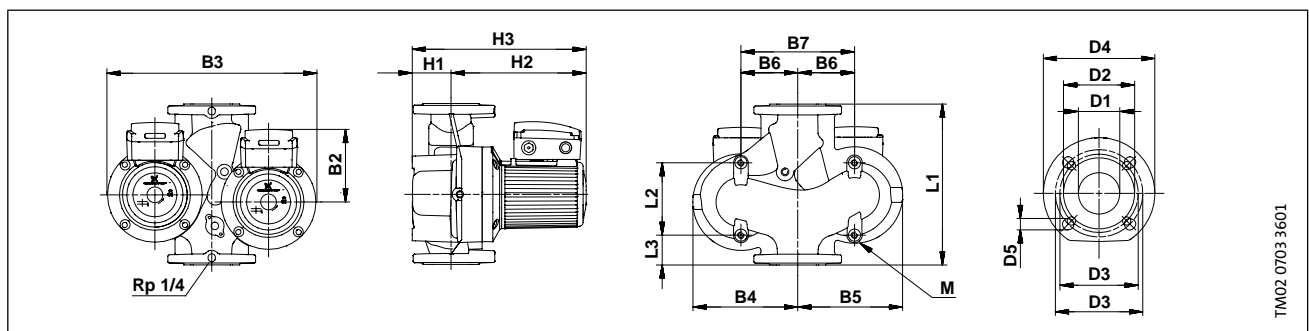
		$P_{max}$ [W]	$P_{min}$ [W]	$I_{1/1}$ [A]	$\cos \varphi$
3 x 230 V	Brzina 1	235	185	0,68	0,87
	Brzina 2	270	205	0,78	0,87
	Brzina 3	360	270	1,29	0,70
3 x 400-415 V	Brzina 1	235	185	0,39	0,87
	Brzina 2	270	205	0,45	0,87
	Brzina 3	360	270	0,74	0,70

Seriya 200 je takođe na raspolaganju za napon 1 x 230-240 V.

Jedno-radne pumpe su takođe na raspolaganju sa kućištem od bronce, tip B.



TM02 0701 3601



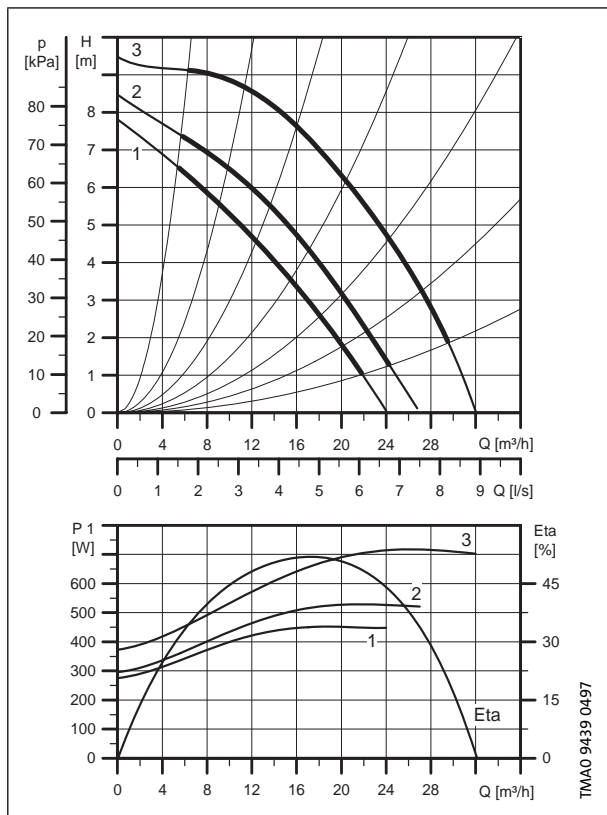
TM02 0703 3601

## Dimenzije i težine

Tip pumpe	PN	Dimenzije [mm]																				Težine [kg]*		Transp. zaprem. [m³]		
		L1	L2	L3	B1	B2	B3	B4	B5	B6	B7	B8	B9	H1	H2	H3	H4	D1	D2	D3	D4	D5	M		Neto	Bruto
UPS 50-60/2 F	6/10	280		140	135	141		95	75		120	122	111	75	253	328	123	50	102	110/125	165	14/19	M12	21,8	23,4	0,034
UPSD 50-60/2 F	6/10	280	125	60		141	370	180	190	100	200			75	253	328		50	102	110/125	165	14/19	M12	41,2	44,1	0,058

\* Težine pumpe u verziji od bronce veće su za oko 10 %.

## UPS 50-120 F, UPSD 50-120 F



## Ulazni pritisak

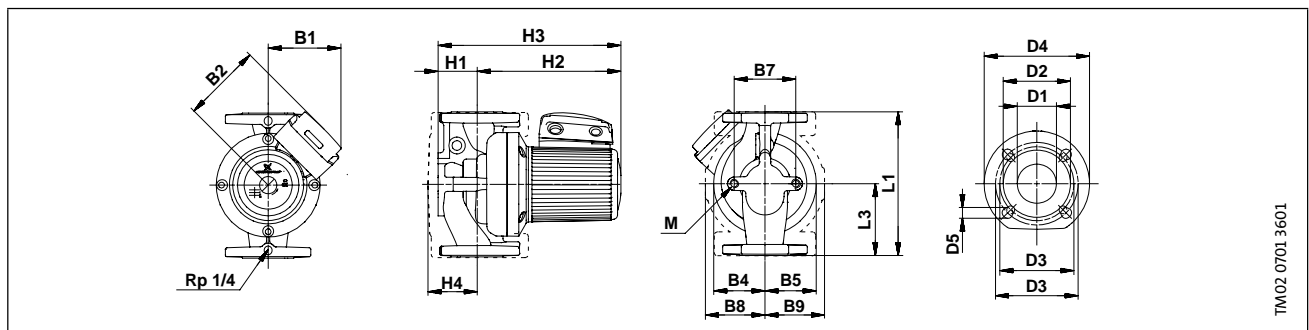
$t_m$ [°C]	75	90	120
$H_{min}$ [bar]	0,4	0,7	1,95

## Električni podaci

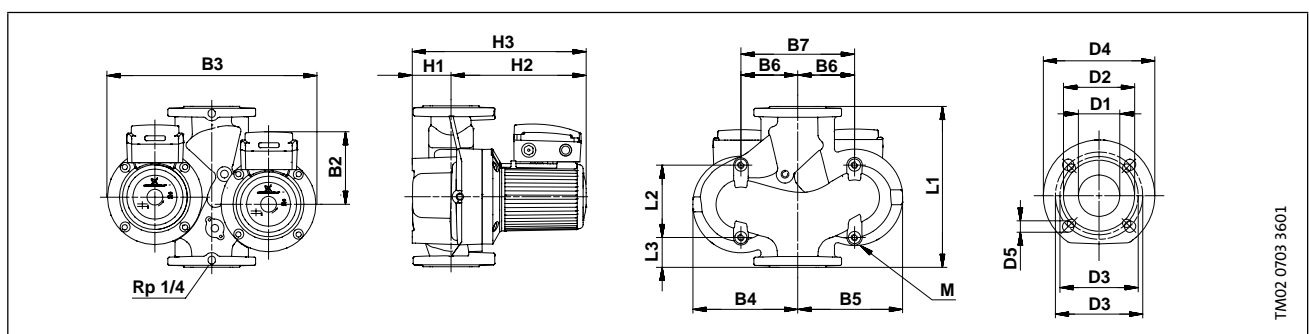
		$P_{max}$ [W]	$P_{min}$ [W]	$I_{1/1}$ [A]	$\cos \varphi$
3 x 230 V	Brzina 1	450	280	1,43	0,79
	Brzina 2	530	300	1,63	0,81
	Brzina 3	720	380	2,26	0,80
3 x 400-415 V	Brzina 1	450	280	0,82	0,79
	Brzina 2	530	300	0,94	0,81
	Brzina 3	720	380	1,30	0,80

Seriya 200 je takođe na raspolaganju za napon 1 x 230-240 V.

Jedno-radne pumpe su takođe na raspolaganju sa kućištem od bronzе, tip B.



TM02 0701 3601



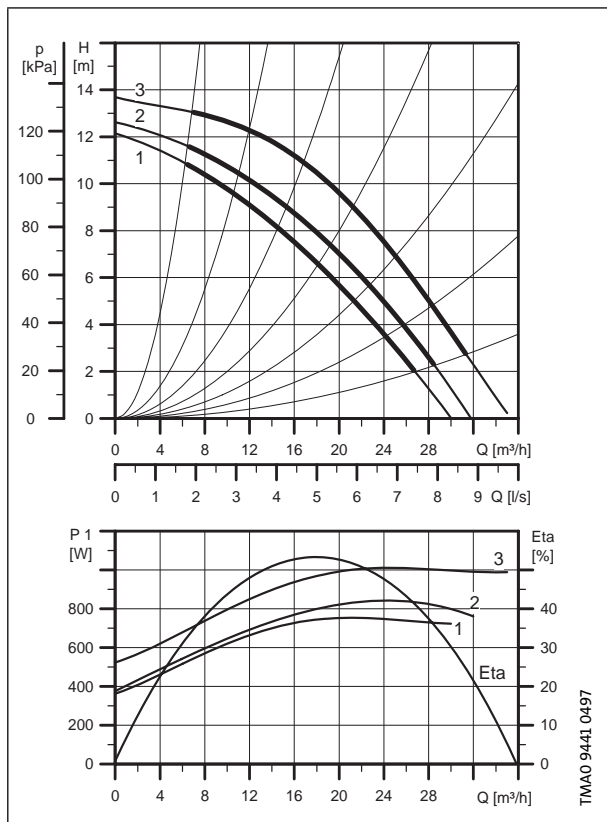
TM02 0703 3601

## Dimenzije i težine

Tip pumpe	PN	Dimenzije [mm]																			Težine [kg]*		Transp. zaprem. [m³]			
		L1	L2	L3	B1	B2	B3	B4	B5	B6	B7	B8	B9	H1	H2	H3	H4	D1	D2	D3	D4	D5		M	Neto	Bruto
UPS 50-120 F	6/10	280		140	145	169		100	100	120	135	135	75	236	311	116	50	102	110/125	165	14/19	M12	25,6	27,1	0,043	
UPSD 50-120 F	6/10	280	126	60		169	450	225	225	120	240			75	276	351		50	102	110/125	165	14/19	M12	51,3	54,4	0,058

\* Težine pumpi u verziji od bronzе veće su za oko 10 %.

## UPS 50-180 F, UPSD 50-180 F



## Ulazni pritisak

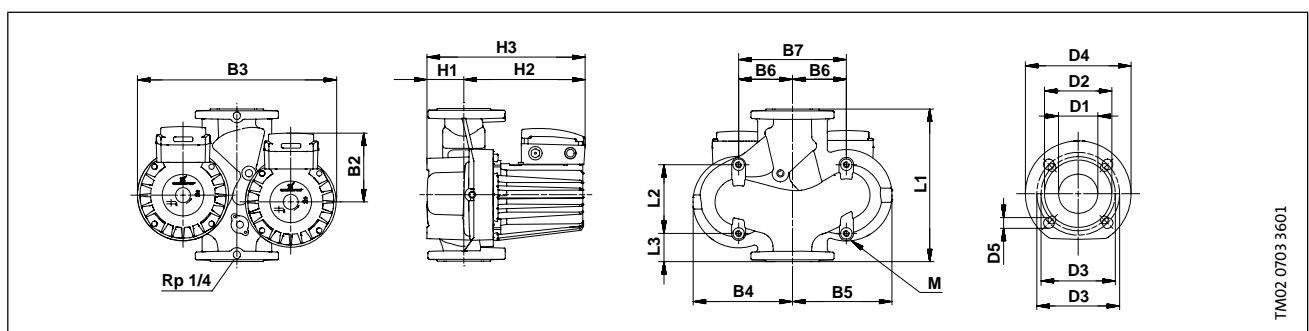
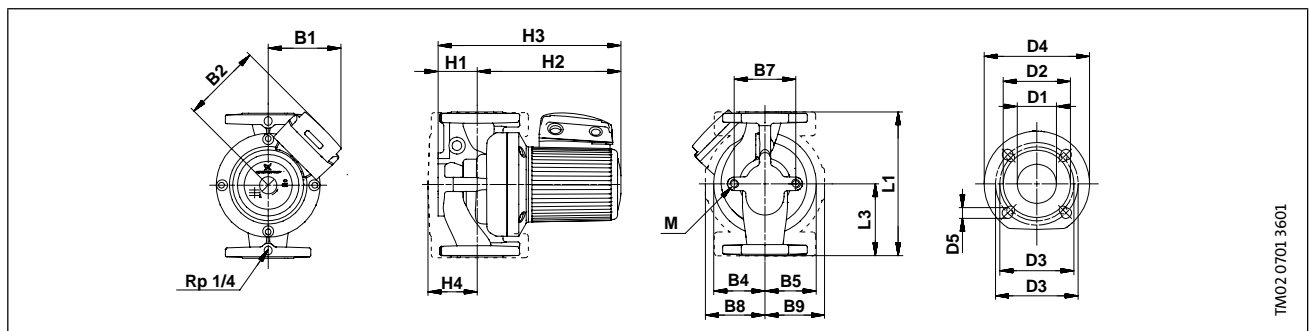
$t_m$ [°C]	75	90	120
$H_{min}$ [bar]	0,35	0,65	1,9

## Električni podaci

		$P_{max}$ [W]	$P_{min}$ [W]	$I_{1/1}$ [A]	$\cos \varphi$
3 x 230 V	Brzina 1	760	360	2,17	0,88
	Brzina 2	850	380	2,43	0,88
	Brzina 3	1000	520	3,48	0,72
3 x 400-415 V	Brzina 1	760	360	1,25	0,88
	Brzina 2	850	380	1,40	0,88
	Brzina 3	1000	520	2,00	0,72

Seriya 200 je takođe na raspolaganju za napon 1 x 230-240 V.

Jedno-radne pumpe su takođe na raspolaganju sa kućištem od bronzne, tip B.

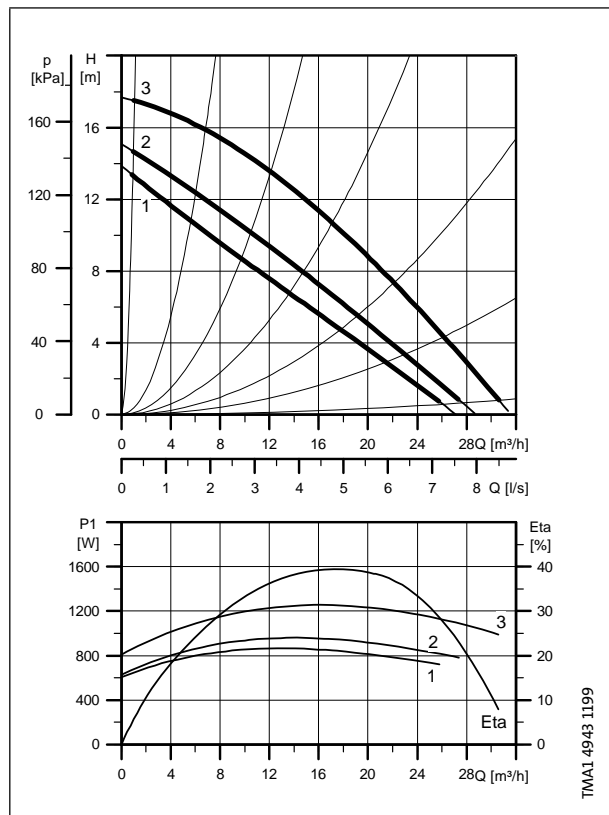


## Dimenzije i težine

Tip pumpe	PN	Dimenzije [mm]																		Težine [kg]*		Transp. zaprem. [m³]			
		L1	L2	L3	B1	B2	B3	B4	B5	B6	B7	B8	B9	H1	H2	H3	H4	D1	D2	D3	D4		D5	M	Neto
UPS 50-180 F	6/10	280		140	145	169		100	100	120	135	135	75	276	351	116	50	102	110/125	165	14/19	M12	27,9	29,5	0,043
UPSD 50-180 F	6/10	280	126	60		169	450	225	225	120	240		75	276	351		50	102	110/125	165	14/19	M12	56,5	60,3	0,058

\* Težine pumpi u verziji od bronzne veće su za oko 10 %.

## UPS 50-185 F



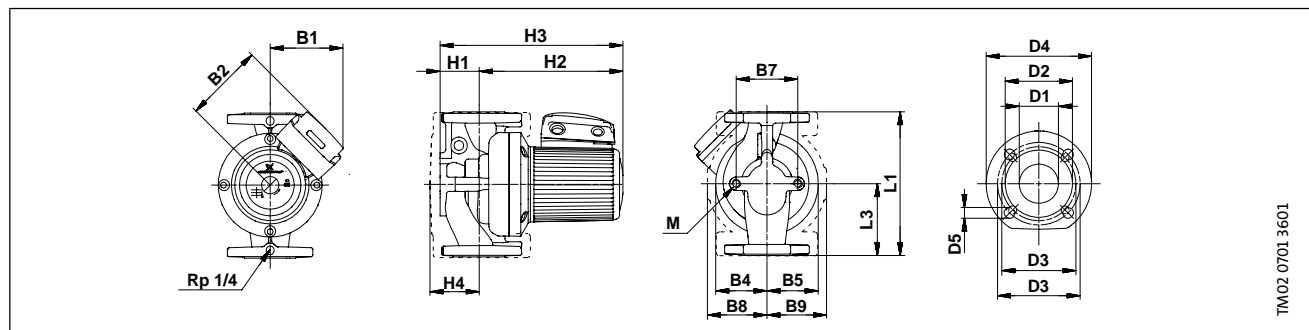
## Ulazni pritisak

$t_m$ [°C]	75	90	120
$H_{min}$ [bar]	1,85	1,0	2,15

## Električni podaci

		$P_{max}$ [W]	$P_{min}$ [W]	$I_{1/1}$ [A]	$\cos \varphi$
3 x 400-415 V	Brzina 1	870	625	1,44	0,78
	Brzina 2	965	645	1,60	0,87
	Brzina 3	1265	835	2,35	0,87

Seriya 200 je takođe na raspolaganju za napon 1 x 230-240 V.

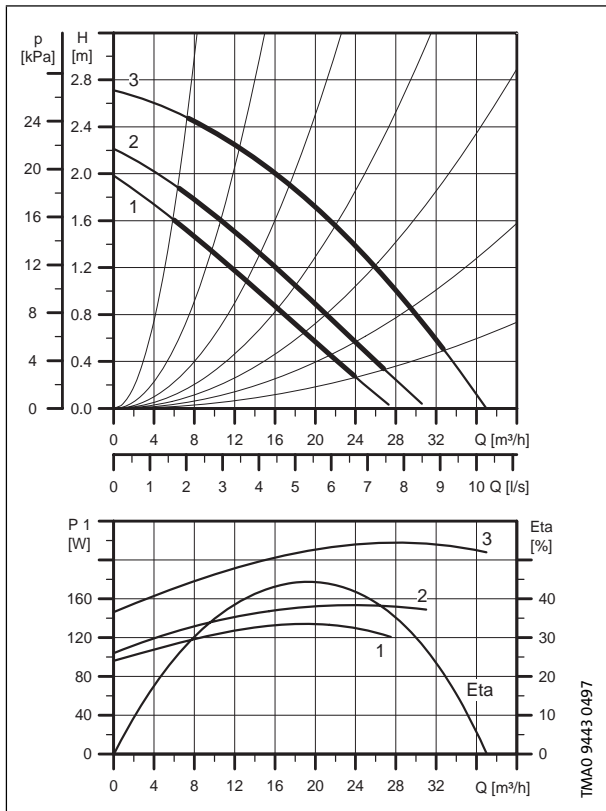


## Dimenzije i težine

Tip pumpe	PN	Dimenzije [mm]																			Težine [kg]*		Transp. zaprem. [m³]			
		L1	L2	L3	B1	B2	B3	B4	B5	B6	B7	B8	B9	H1	H2	H3	H4	D1	D2	D3	D4	D5		M	Neto	Bruto
UPS 50-185 F	6/10	280		140	145	155		91	104		96			75	274	349		50	102	110/125	165	14/19	M12	27,9	29,5	0,043



## UPS 65-30 F, UPSD 65-30 F



## Ulazni pritisak

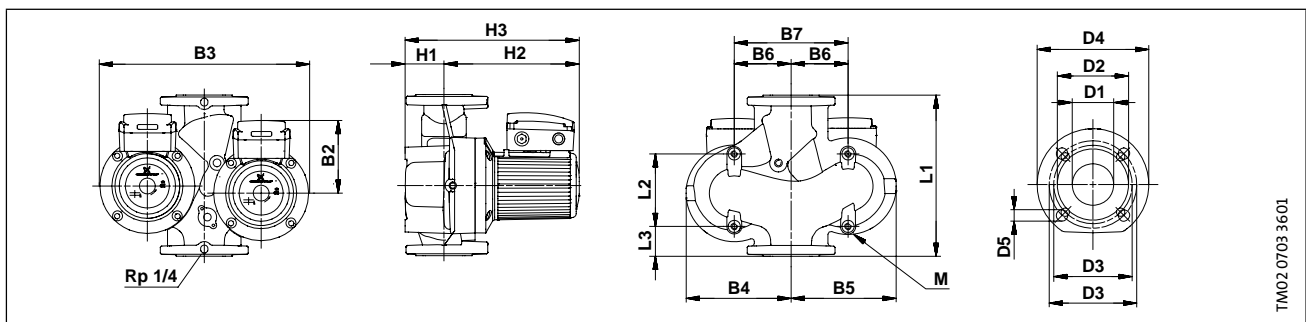
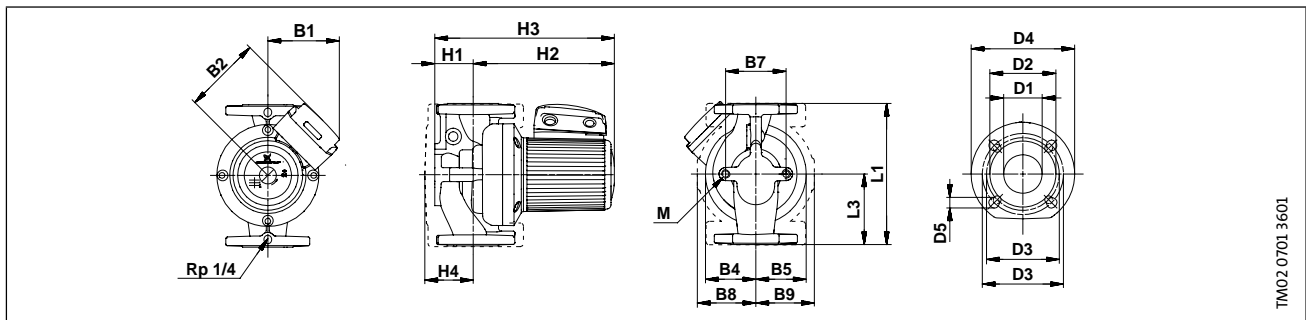
$t_m$ [°C]	75	90	120
$H_{min}$ [bar]	0,4	0,7	1,95

## Električni podaci

		$P_{max}$ [W]	$P_{min}$ [W]	$I_{1/1}$ [A]	$\cos \varphi$
3 x 230 V	Brzina 1	135	95	0,42	0,81
	Brzina 2	155	105	0,49	0,80
	Brzina 3	215	145	0,90	0,60
3 x 400-415 V	Brzina 1	135	95	0,24	0,81
	Brzina 2	155	105	0,28	0,80
	Brzina 3	215	145	0,52	0,60

Seriya 200 je takođe na raspolaganju za napon 1 x 230-240 V.

Jedno-radne pumpe su takođe na raspolaganju sa kućištem od bronzе, tip B.

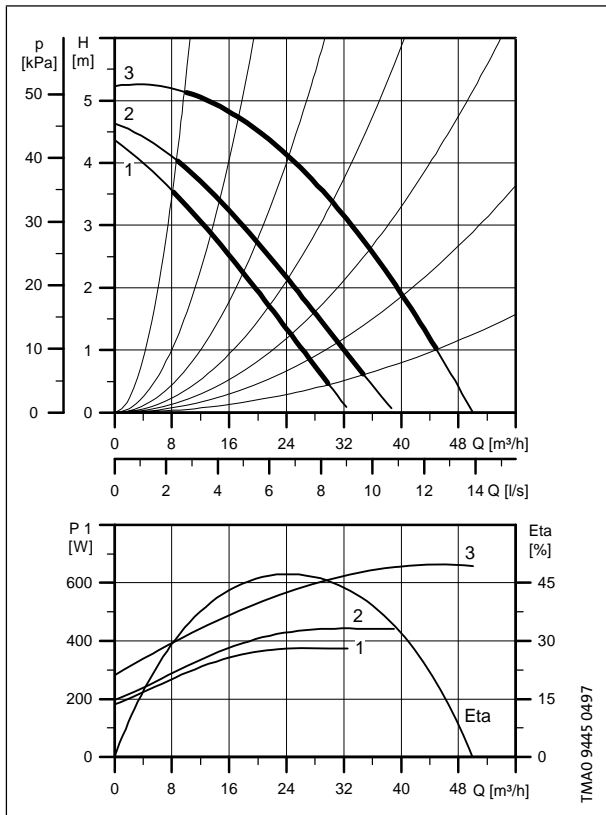


## Dimenzije i težine

Tip pumpe	PN	Dimenzije [mm]																		Težine [kg]*		Transp. zaprem. [m³]			
		L1	L2	L3	B1	B2	B3	B4	B5	B6	B7	B8	B9	H1	H2	H3	H4	D1	D2	D3	D4		D5	M	Neto
UPS 65-30 F	6/10	340	170	145	169		125	100		120	156	140	97	243	340	145	65	122	130/145	185	14/19	M16	31,1	32,7	0,055
UPSD 65-30 F	6/10	340	153	63	169	470	230	240	120	240			97	243	340		65	122	130/145	185	14/19	M12	56,8	61,4	0,074

\* Težine pumpi u verziji od bronzе veće su za oko 10 %.

## UPS 65-60/4 F, UPSD 65-60/4 F



## Ulazni pritisak

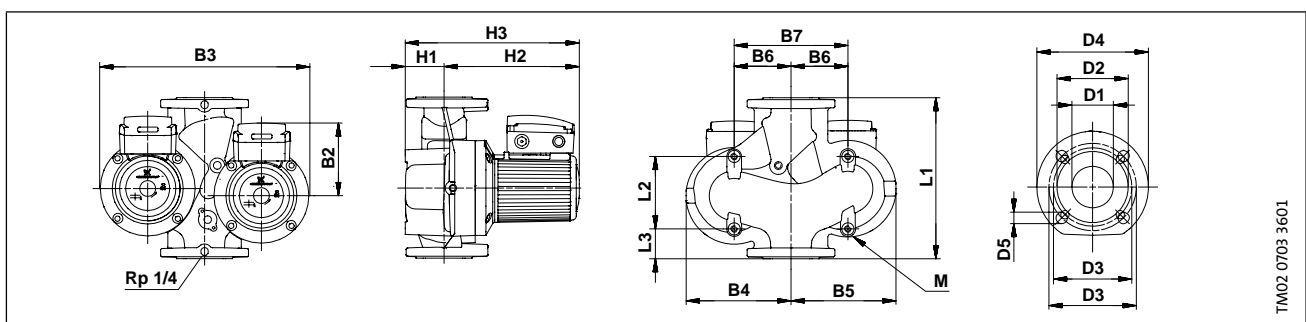
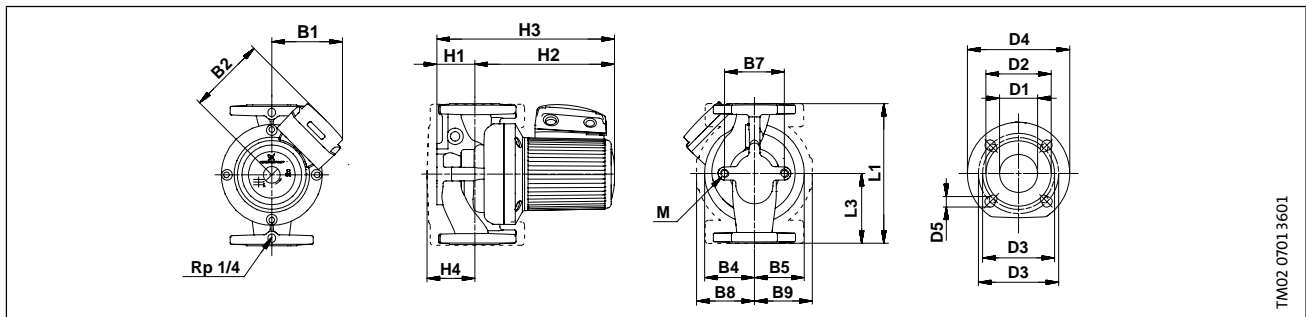
$t_m$ [°C]	75	90	120
$H_{min}$ [bar]	0,55	0,85	2,1

## Električni podaci

		$P_{max}$ [W]	$P_{min}$ [W]	$I_{1/1}$ [A]	$\cos \varphi$
3 x 230 V	Brzina 1	380	185	1,18	0,81
	Brzina 2	440	200	1,39	0,79
	Brzina 3	660	290	2,35	0,71
3 x 400-415 V	Brzina 1	380	185	0,68	0,81
	Brzina 2	440	200	0,80	0,79
	Brzina 3	660	290	1,35	0,71

Seriya 200 je takođe na raspolaganju za napon 1 x 230-240 V.

Jedno-radne pumpe su takođe na raspolaganju sa kućištem od bronzе, tip B.

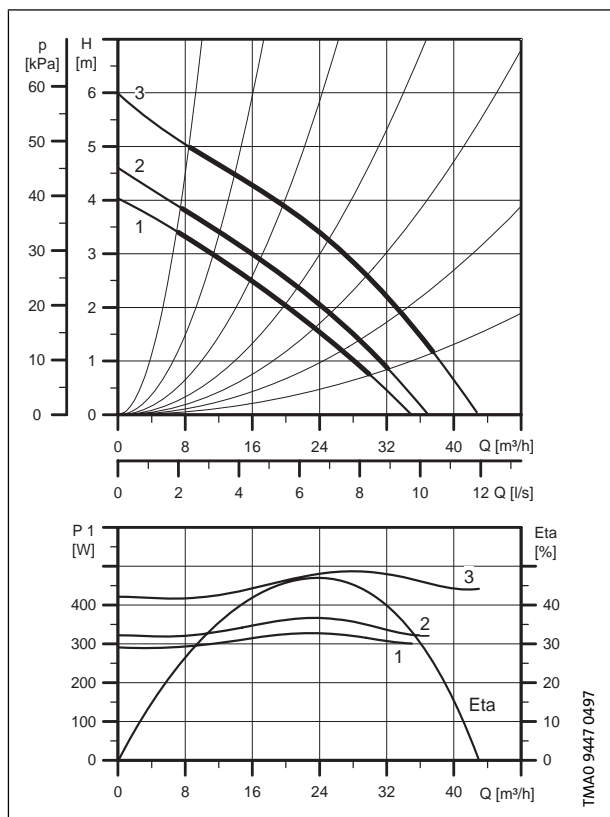


## Dimenzije i težine

Tip pumpe	PN	Dimenzije [mm]																				Težine [kg]*		Transp. zaprem. [m³]		
		L1	L2	L3	B1	B2	B3	B4	B5	B6	B7	B8	B9	H1	H2	H3	H4	D1	D2	D3	D4	D5	M		Net	Gross
UPS 65-60/4 F	6/10	340		170	145	169		125	100		160	156	140	97	288	385	145	65	122	130/145	185	14/19	M16	33,9	35,5	0,055
UPSD 65-60/4 F	6/10	340	153	63		169	470	230	240	120	240			97	288	385		65	122	130/145	185	14/19	M12	64,5	68,3	0,074

\* Težine pumpi u verziji od bronzе veće su za oko 10 %.

## UPS 65-60/2 F, UPSD 65-60/2 F



## Ulazni pritisak

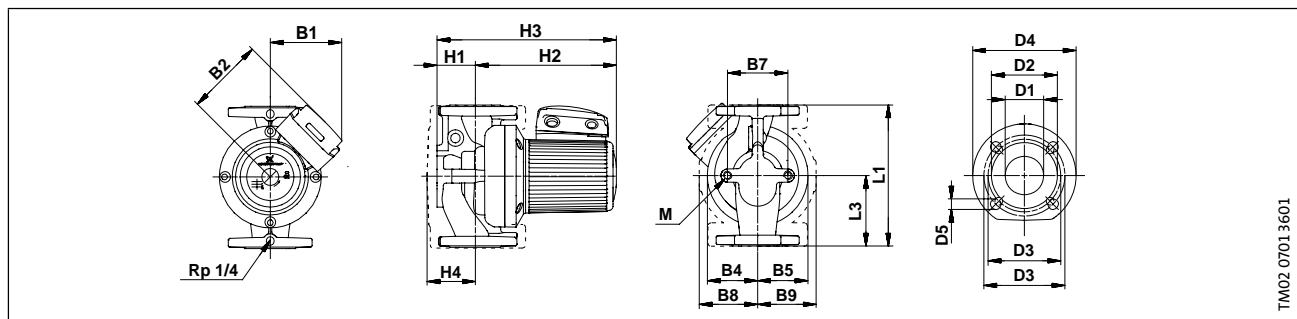
$t_m$ [°C]	75	90	120
$H_{min}$ [bar]	0,45	0,75	2

## Električni podaci

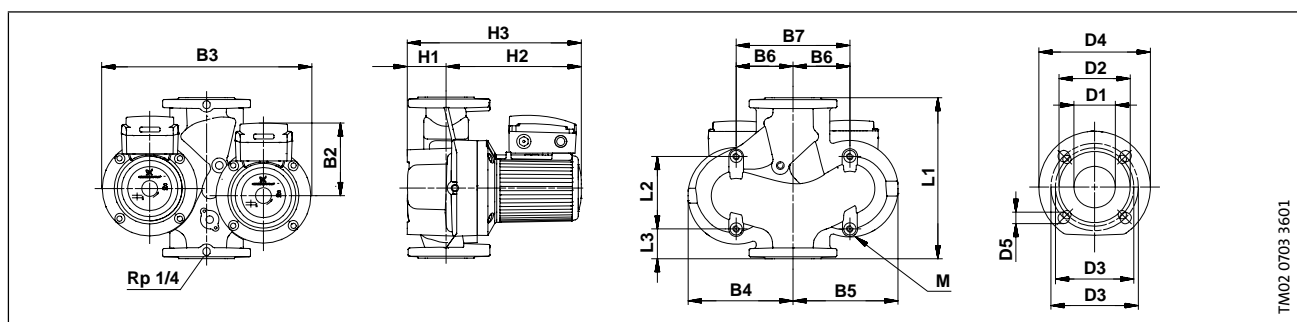
		$P_{max}$ [W]	$P_{min}$ [W]	$I_{1/1}$ [A]	$\cos \varphi$
3 x 230 V	Brzina 1	330	290	0,97	0,85
	Brzina 2	370	320	1,11	0,83
	Brzina 3	490	420	1,83	0,67
3 x 400-415 V	Brzina 1	330	290	0,56	0,85
	Brzina 2	370	320	0,64	0,83
	Brzina 3	490	420	1,05	0,67

Seriya 200 je takođe na raspolaganju za napon 1 x 230-240 V.

Jedno-radne pumpe su takođe na raspolaganju sa kućištem od bronzе, tip B.



TM02 0701 3601



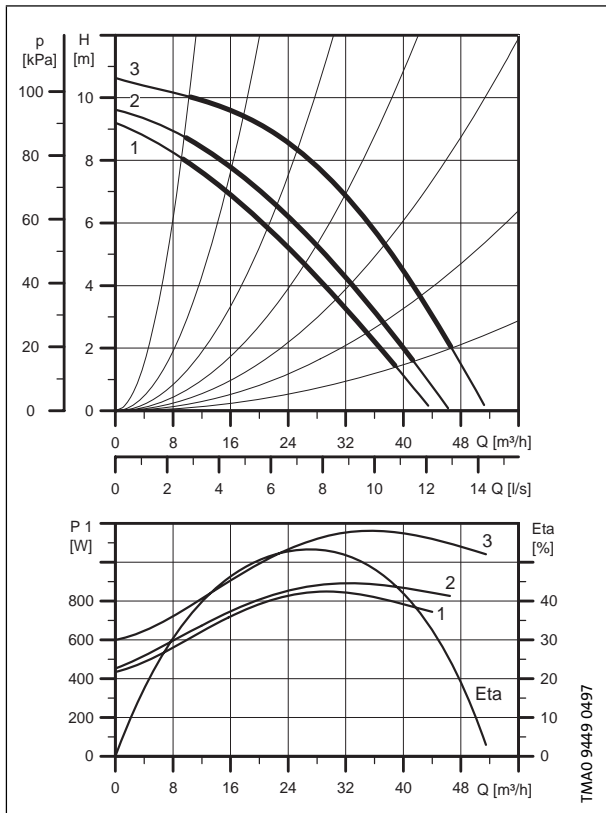
TM02 0703 3601

## Dimenzije i težine

Tip pumpe	PN	Dimenzije [mm]																			Težine [kg]*		Transp. zaprem. [m³]			
		L1	L2	L3	B1	B2	B3	B4	B5	B6	B7	B8	B9	H1	H2	H3	H4	D1	D2	D3	D4	D5		M	Neto	Bruto
UPS 65-60/2 F	6/10	340		170	135	141		95	75		120	126	126	82	262	344	128	65	122	130/145	185	14/19	M12	25,6	27,1	0,055
UPSD 65-60/2 F	6/10	340	153	63		141	405	195	210	120	240			82	262	344		65	122	130/145	185	14/19	M12	50,0	54,4	0,074

\* Težine pumpi u verziji od bronzе veće su za oko 10 %.

## UPS 65-120 F, UPSD 65-120 F



## Ulazni pritisak

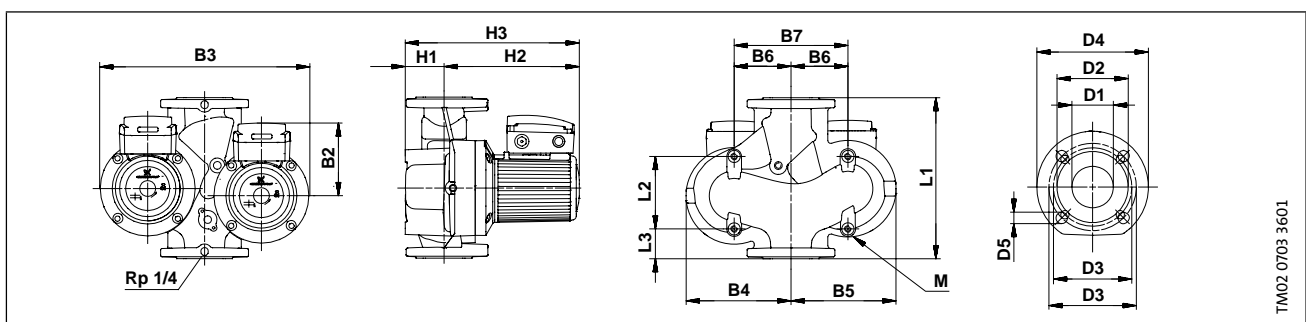
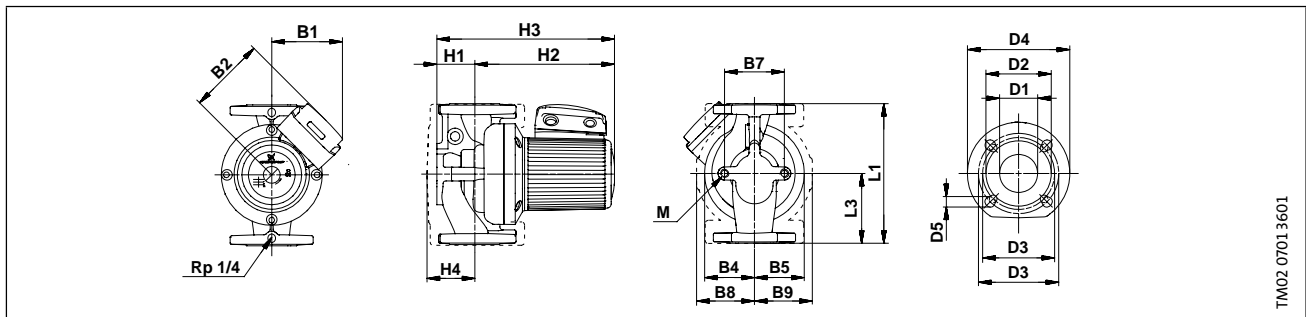
$t_m$ [°C]	75	90	120
$H_{min}$ [bar]	0,9	1,2	2,45

## Električni podaci

		$P_{max}$ [W]	$P_{min}$ [W]	$I_{1/1}$ [A]	$\cos \varphi$
3 x 230 V	Brzina 1	850	440	2,35	0,91
	Brzina 2	900	460	2,52	0,90
	Brzina 3	1150	600	3,74	0,77
3 x 400-415 V	Brzina 1	850	440	1,35	0,91
	Brzina 2	900	460	1,45	0,90
	Brzina 3	1150	600	2,15	0,77

Seriya 200 je takođe na raspolaganju za napon 1 x 230-240 V.

Jedno-radne pumpe su takođe na raspolaganju sa kućištem od bronzne, tip B.

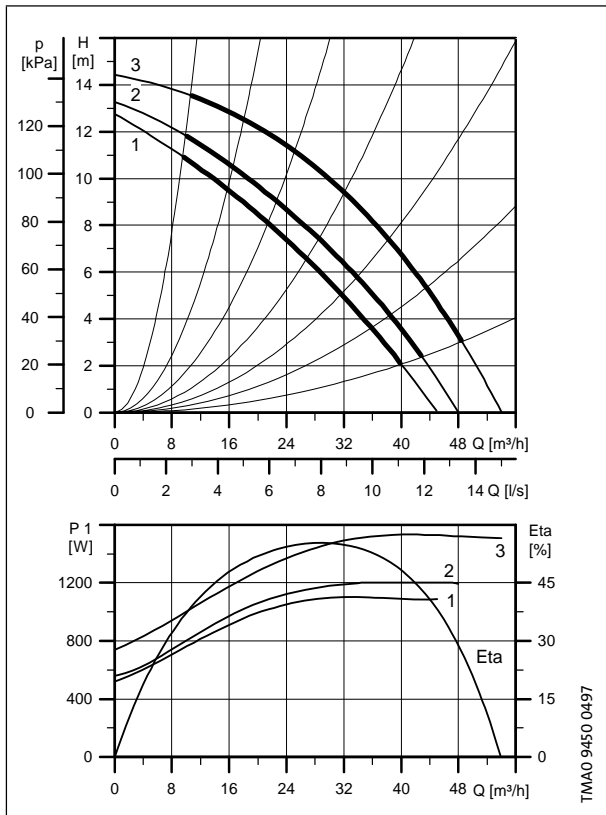


## Dimenzije i težine

Tip pumpe	PN	Dimenzije [mm]																		Težine [kg]*		Transp. zaprem. [m³]				
		L1	L2	L3	B1	B2	B3	B4	B5	B6	B7	B8	B9	H1	H2	H3	H4	D1	D2	D3	D4		D5	M	Neto	Bruto
UPS 65-120 F	6/10	340		170	145	169		100	100	120	140	140	82	290	372	127	65	122	130/145	185	14/19	M12	31,4	33,0	0,055	
UPSD 65-120 F	6/10	340	153	63		169	450	225	225	120	240			82	286	368		65	122	130/145	185	14/19	M12	64,5	68,3	0,074

\* Težine pumpi u verziji od bronzne veće su za oko 10 %.

## UPS 65-180 F, UPSD 65-180 F



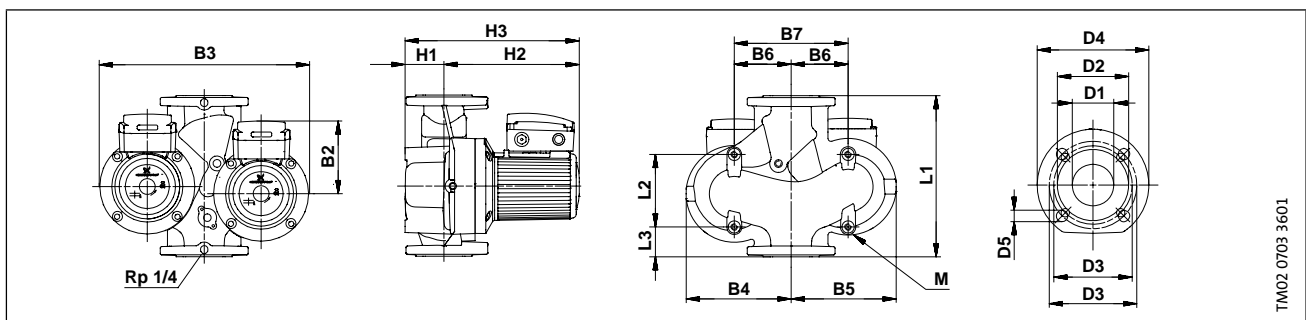
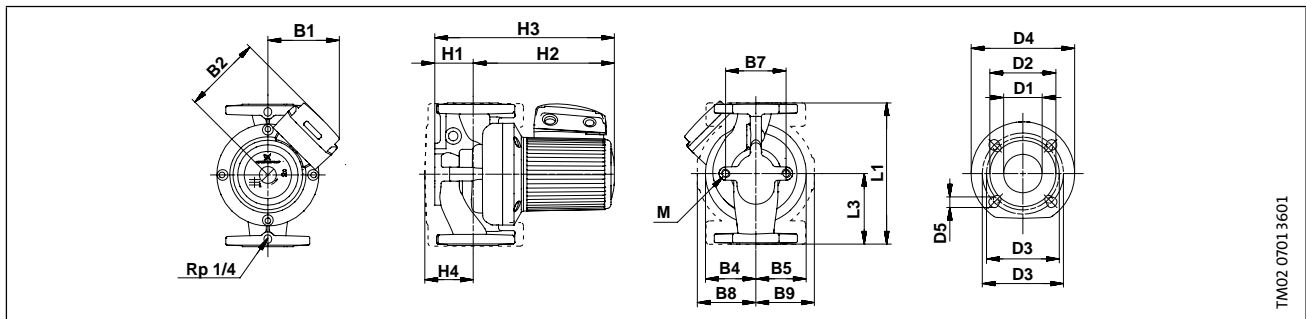
## Ulazni pritisak

$t_m$ [°C]	75	90	120
$H_{min}$ [bar]	0,7	1,0	2,25

## Električni podaci

		$P_{max}$ [W]	$P_{min}$ [W]	$I_{1/1}$ [A]	$\cos \varphi$
3 x 230 V	Brzina 1	1100	520	3,22	0,86
	Brzina 2	1200	560	3,48	0,87
	Brzina 3	1550	740	5,04	0,77
3 x 400-415 V	Brzina 1	1100	520	1,85	0,86
	Brzina 2	1200	560	2,00	0,87
	Brzina 3	1550	740	2,90	0,77

Jedno-radne pumpe su takođe na raspolaganju sa kućištem od bronzе, tip B.

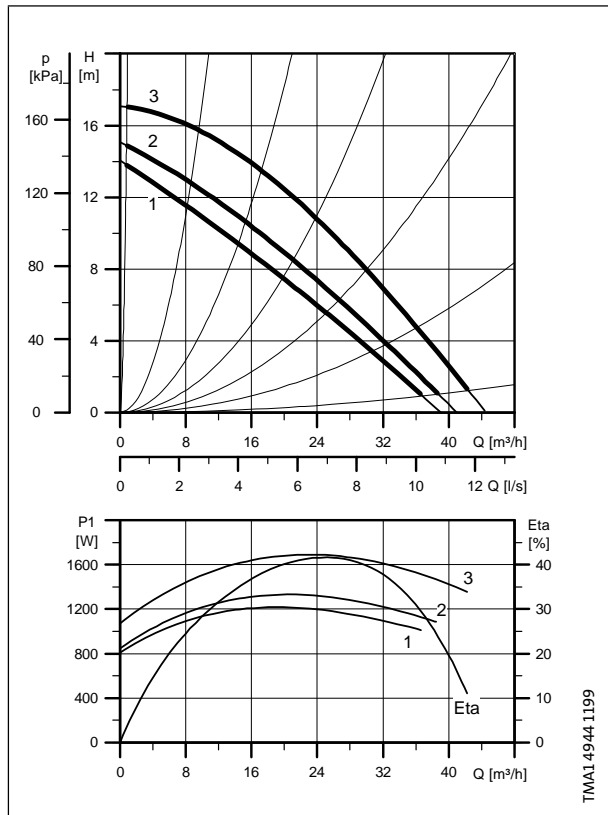


## Dimenzije i težine

Tip pumpe	PN	Dimenzije [mm]																		Težine [kg]*		Transp. zaprem. [m³]			
		L1	L2	L3	B1	B2	B3	B4	B5	B6	B7	B8	B9	H1	H2	H3	H4	D1	D2	D3	D4		D5	M	Neto
UPS 65-180 F	6/10	340		170	145	169		100	100	120	140	140	82	285	367	127	65	122	130/145	185	14/19	M12	32,7	34,3	0,055
UPSD 65-180 F	6/10	340	153	63		169	450	225	225	120	240		82	298	380		65	122	130/145	185	14/19	M12	66,5	69,0	0,074

\* Težine pumpi u verziji od bronzе veće su za oko 10 %.

## UPS 65-185 F

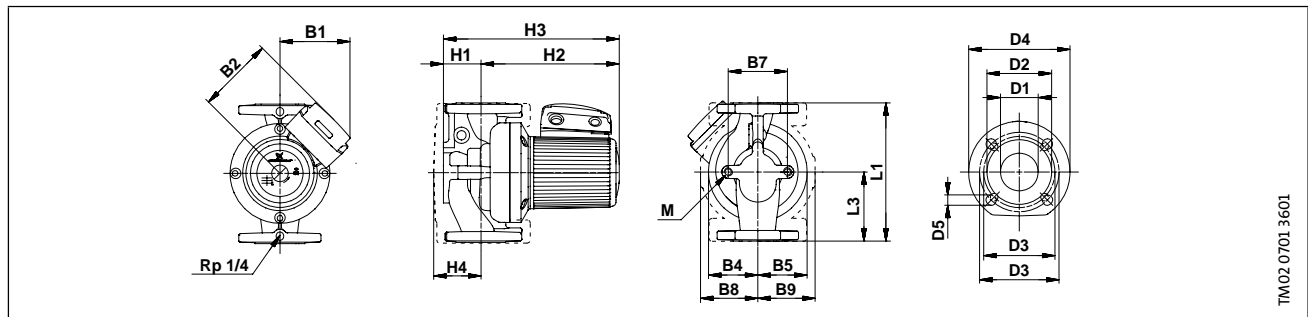


## Ulazni pritisak

$t_m$ [°C]	75	90	120
$H_{min}$ [bar]	0,90	1,30	2,35

## Električni podaci

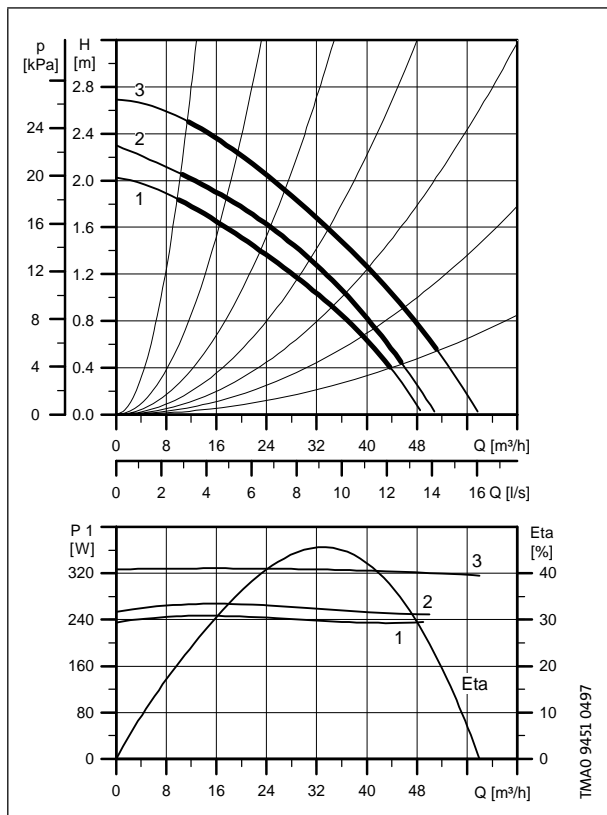
		$P_{max}$ [W]	$P_{min}$ [W]	$I_{1/1}$ [A]	$\cos \varphi$
3 x 400-415 V	Brzina 1	1220	825	2,00	0,88
	Brzina 2	1340	860	2,20	0,88
	Brzina 3	1710	1100	3,25	0,76



## Dimenzije i težine

Tip pumpe	PN	Dimenzije [mm]																	Težine [kg]*		Transp. zaprem. [m³]					
		L1	L2	L3	B1	B2	B3	B4	B5	B6	B7	B8	B9	H1	H2	H3	H4	D1	D2	D3		D4	D5	M	Neto	Bruto
UPS 65-185 F	6/10	340		170	145	155		98	124		96			82	286	368		65	122	130/145	185	14/19	M12	32,7	34,3	0,055

## UPS 80-30 F, UPSD 80-30 F



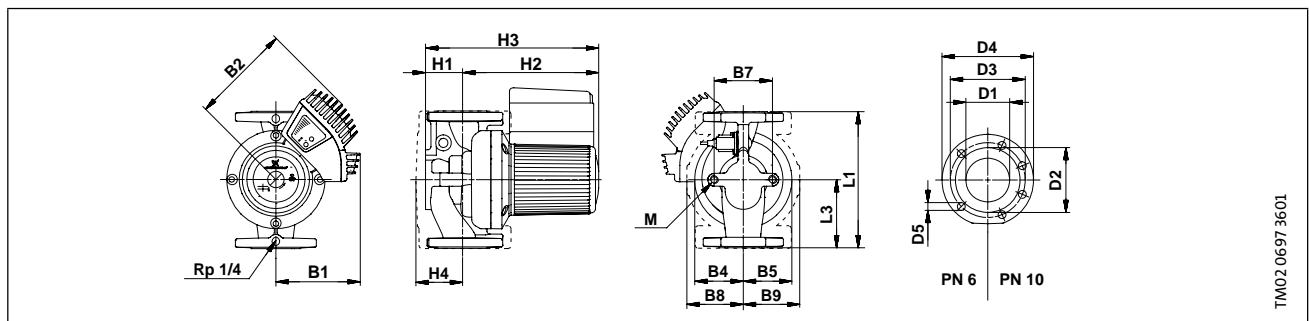
## Ulazni pritisak

$t_m$ [°C]	75	90	120
$H_{min}$ [bar]	1,15	1,45	2,7

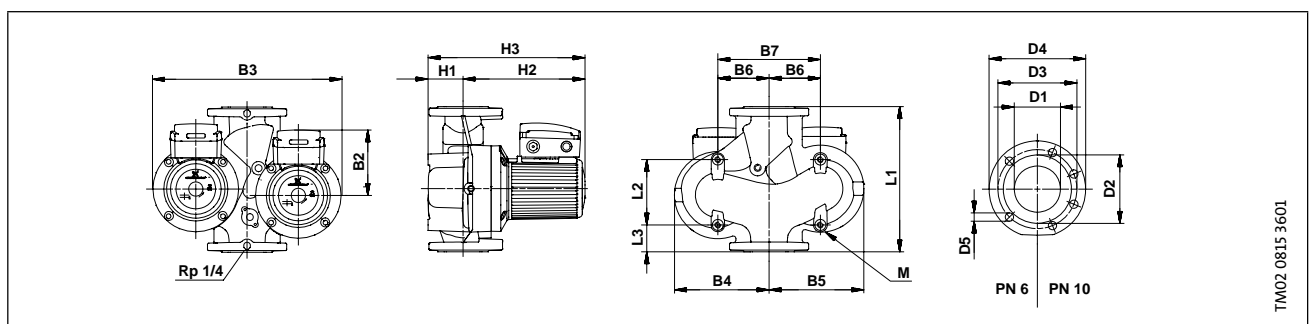
## Električni podaci

		$P_{max}$ [W]	$P_{min}$ [W]	$I_{1/1}$ [A]	$\cos \varphi$
3 x 230 V	Brzina 1	240	230	0,87	0,69
	Brzina 2	260	250	1,01	0,65
	Brzina 3	330	320	2,00	0,41
3 x 400-415 V	Brzina 1	240	230	0,50	0,69
	Brzina 2	260	250	0,58	0,65
	Brzina 3	330	320	1,15	0,41

Jedno-radne pumpe su takođe na raspolaganju sa kućištem od bronce, tip B.



TM02 0697 3601



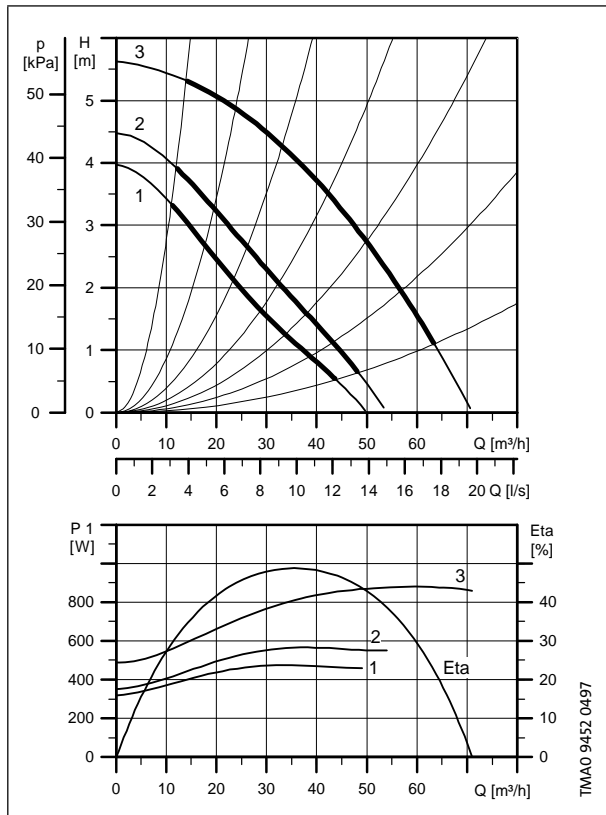
TM02 0815 3601

## Dimenzije i težine

Tip pumpe	PN	Dimenzije [mm]																			Težine [kg]*		Transp. zaprem. [m³]			
		L1	L2	L3	B1	B2	B3	B4	B5	B6	B7	B8	B9	H1	H2	H3	H4	D1	D2	D3	D4	D5		M	Neto	Bruto
UPS 80-30 F	6	360		180	145	169		130	100		160	168	145	107	316	423	160	80	138	150	200	4x19	M16	38,0	40,0	0,055
UPS 80-30 F	10	360		180	145	169		130	100		160	168	145	107	316	423	160	80	138	160	200	8x19	M16	38,0	40,0	0,055
UPSD 80-30 F	6	360	173	53		169	470	230	240	120	240			107	316	423		80	138	150	200	4x19	M12	73,5	77,5	0,095
UPSD 80-30 F	10	360	173	53		169	470	230	240	120	240			107	316	423		80	138	160	200	8x19	M12	73,5	77,5	0,095

\* Težine pumpi u verziji od bronce veće su za oko 10 %.

## UPS 80-60 F, UPSD 80-60 F



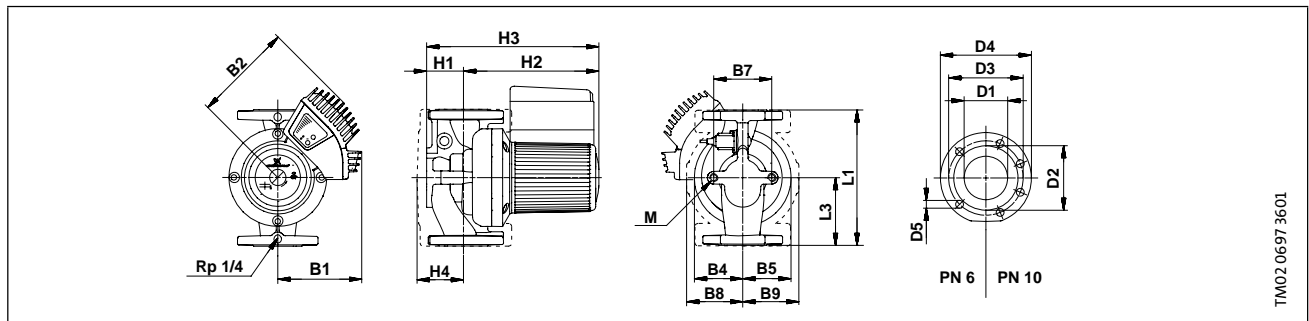
## Ulazni pritisak

$t_m$ [°C]	75	90	120
$H_{min}$ [bar]	1,2	1,5	2,75

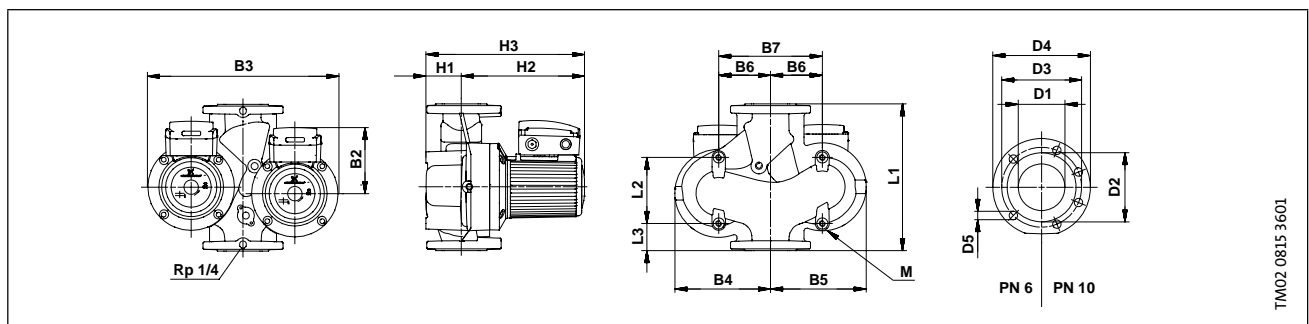
## Električni podaci

		$P_{max}$ [W]	$P_{min}$ [W]	$I_{1/1}$ [A]	$\cos \varphi$
3 x 230 V	Brzina 1	470	320	1,46	0,81
	Brzina 2	570	350	1,74	0,82
	Brzina 3	880	490	3,13	0,71
3 x 400-415 V	Brzina 1	470	320	0,84	0,81
	Brzina 2	570	350	1,00	0,82
	Brzina 3	880	490	1,80	0,71

Jedno-radne pumpe su takođe na raspolaganju sa kućištem od bronce, tip B.



TMAO 0697 3601



TMAO 0815 3601

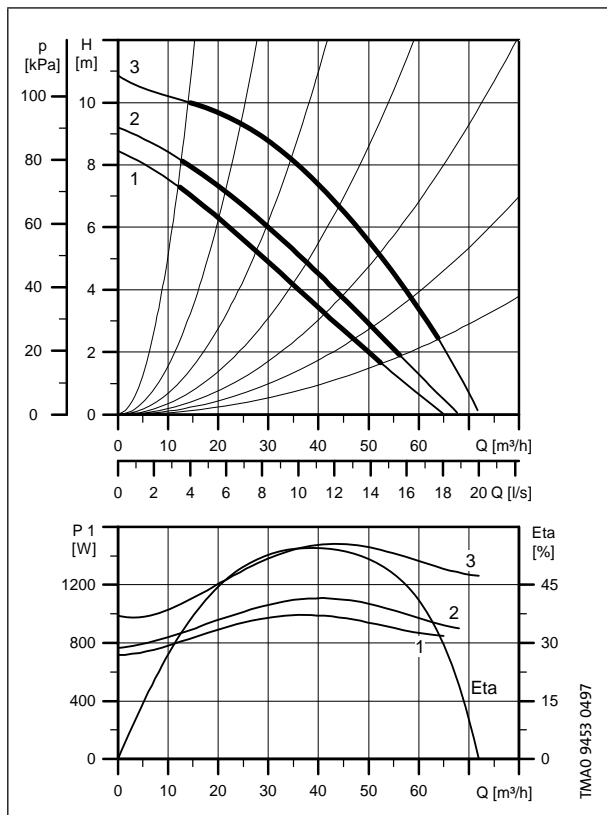
## Dimenzije i težine

Tip pumpe	PN	Dimenzije [mm]																				Težine [kg]*		Transp. zaprem. [m³]		
		L1	L2	L3	B1	B2	B3	B4	B5	B6	B7	B8	B9	H1	H2	H3	H4	D1	D2	D3	D4	D5	M		Neto	Bruto
UPS 80-60 F	6	360		180	145	169		135	100		160	165	145	107	294	401	160	80	138	150	200	4x19	M16	37,0	39,0	0,055
UPS 80-60 F	10	360		180	145	169		135	100		160	165	145	107	294	401	160	80	138	160	200	8x19	M16	37,0	39,0	0,055
UPSD 80-60 F	6	360	173	53		169	490	240	250		120	240		107	294	401		80	138	150	200	4x19	M12	73,0	77,0	0,095
UPSD 80-60 F	10	360	173	53		169	490	240	250		120	240		107	294	401		80	138	160	200	8x19	M12	73,0	77,0	0,095

\* Težine pumpi u verziji od bronce veće su za oko 10 %.



## UPS 80-120 F, UPSD 80-120 F



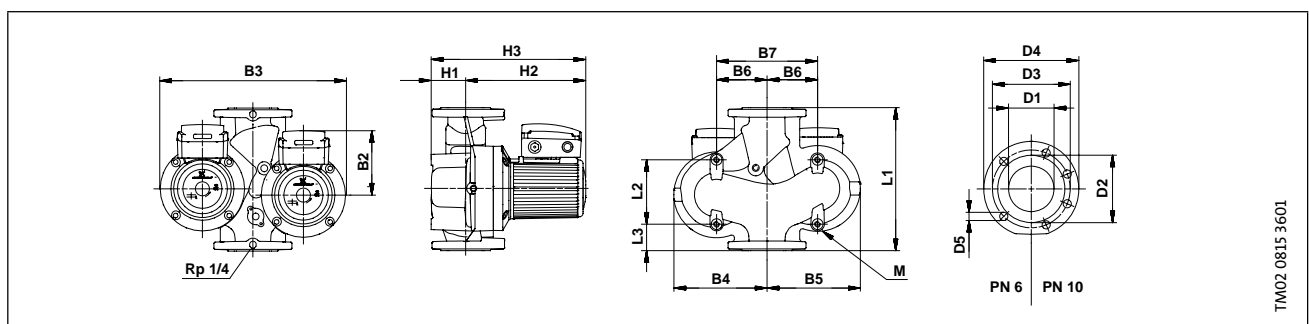
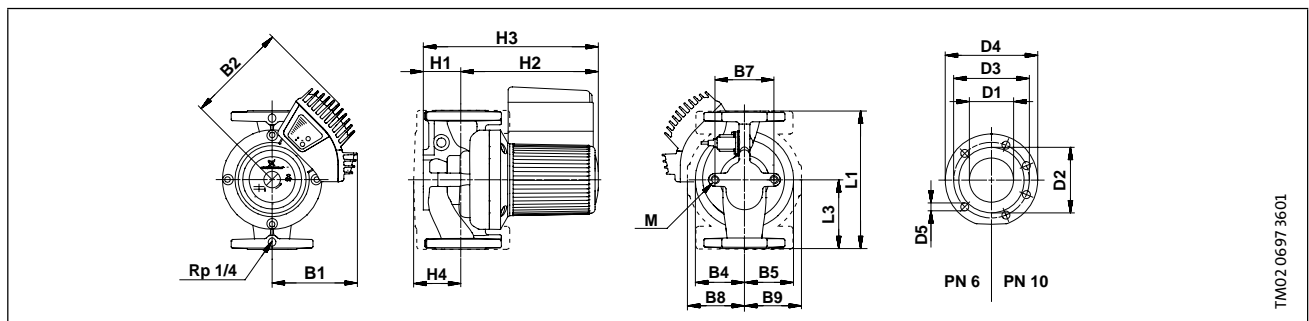
## Ulazni pritisak

$t_m$ [°C]	75	90	120
$H_{min}$ [bar]	1,6	1,9	3,15

## Električni podaci

		$P_{max}$ [W]	$P_{min}$ [W]	$I_{1/1}$ [A]	$\cos \varphi$
3 x 230 V	Brzina 1	1000	710	2,87	0,87
	Brzina 2	1100	760	3,13	0,88
	Brzina 3	1500	960	4,78	0,79
3 x 400-415 V	Brzina 1	1000	710	1,65	0,87
	Brzina 2	1100	760	1,80	0,88
	Brzina 3	1500	960	2,75	0,79

Jedno-radne pumpe su takođe na raspolaganju sa kućištem od bronce, tip B.

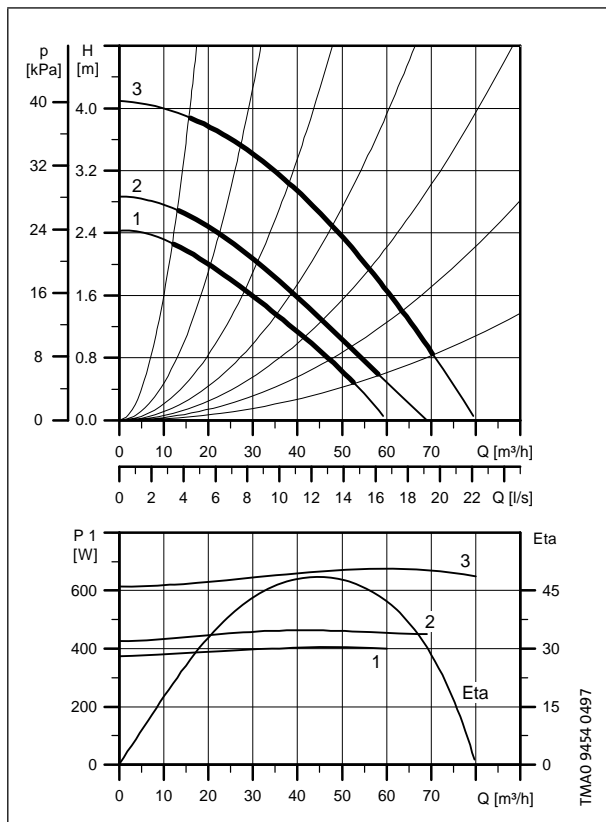


## Dimenzije i težine

Tip pumpe	PN	Dimenzije [mm]																				Težine [kg]*		Transp. zaprem. [m³]		
		L1	L2	L3	B1	B2	B3	B4	B5	B6	B7	B8	B9	H1	H2	H3	H4	D1	D2	D3	D4	D5	M		Neto	Bruto
UPS 80-120 F	6	360		180	145	169		125	100		160	165	145	97	294	391	160	80	138	150	200	4x19	M16	39,0	41,0	0,055
UPS 80-120 F	10	360		180	145	169		125	100		160	165	145	97	294	391	160	80	138	160	200	8x19	M16	39,0	41,0	0,055
UPSD 80-120 F	6	360	173	53		169	460	225	235	120	240			97	294	391		80	138	150	200	4x19	M12	72,5	76,5	0,095
UPSD 80-120 F	10	360	173	53		169	460	225	235	120	240			97	294	391		80	138	160	200	8x19	M12	72,5	76,5	0,095

\* Težine pumpi u verziji od bronce veće su za oko 10 %.

## UPS 100-30 F, UPSD 100-30 F



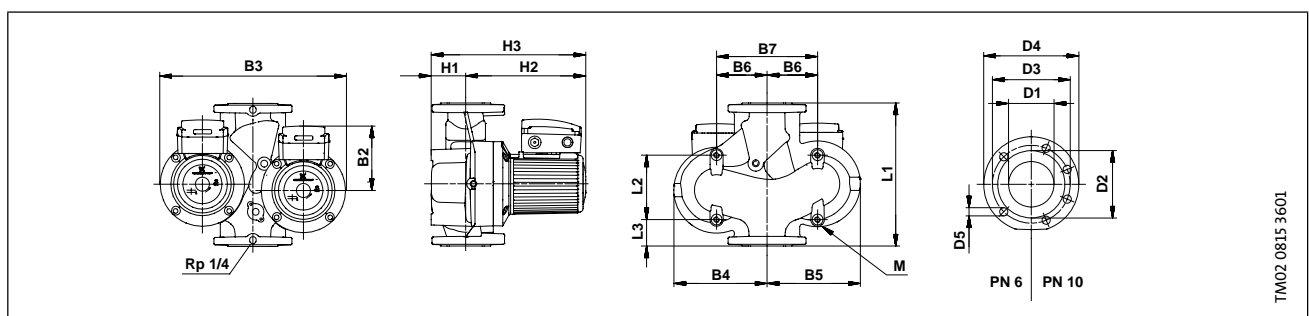
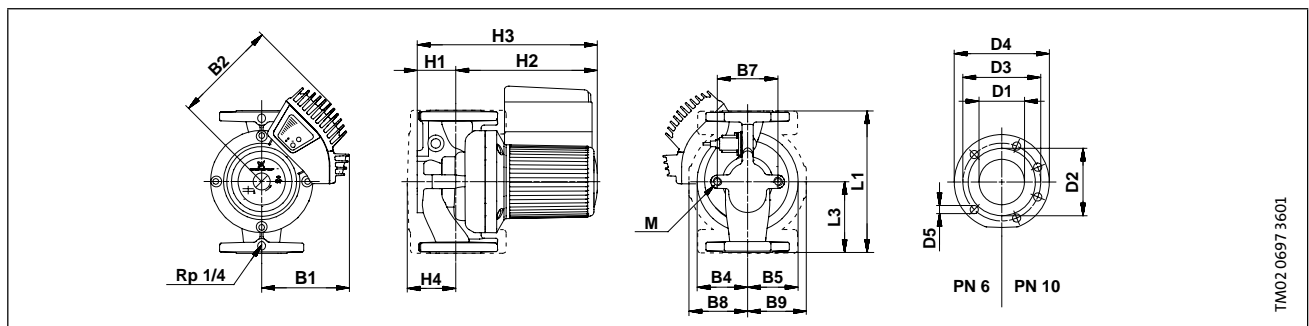
## Ulazni pritisak

$t_m$ [°C]	75	90	120
$H_{min}$ [bar]	1,05	1,35	2,6

## Električni podaci

		$P_{max}$ [W]	$P_{min}$ [W]	$I_{1/1}$ [A]	$\cos \varphi$
3 x 230 V	Brzina 1	410	380	1,25	0,82
	Brzina 2	460	430	1,46	0,79
	Brzina 3	670	610	2,70	0,62
3 x 400-415 V	Brzina 1	410	380	0,72	0,82
	Brzina 2	460	430	0,84	0,79
	Brzina 3	670	610	1,55	0,62

Jedno-radne pumpe su takođe na raspolaganju sa kućištem od bronce, tip B.



## Dimenzije i težine

Tip pumpe	PN	Dimenzije [mm]																	Težine [kg]*		Transp. zaprem. [m³]					
		L1	L2	L3	B1	B2	B3	B4	B5	B6	B7	B8	B9	H1	H2	H3	H4	D1	D2	D3		D4	D5	M	Neto	Bruto
UPS 100-30 F	6	450		225	145	169		174	120		200	226	174	122	316	438	186	100	158	170	220	4x19	M16	48,0	51,0	0,087
UPS 100-30 F	10	450		225	145	169		174	120		200	226	174	122	316	438	186	100	158	180	220	8x19	M16	48,0	51,0	0,087
UPSD 100-30 F	6	450	221	83		169	595	280	315	140	280			122	316	438		100	158	170	220	4x19	M16	96,0	100,0	0,095
UPSD 100-30 F	10	450	221	83		169	595	280	315	140	280			122	316	438		100	158	180	220	8x19	M16	96,0	100,0	0,095

\* Težine pumpi u verziji od bronce veće su za oko 10 %.