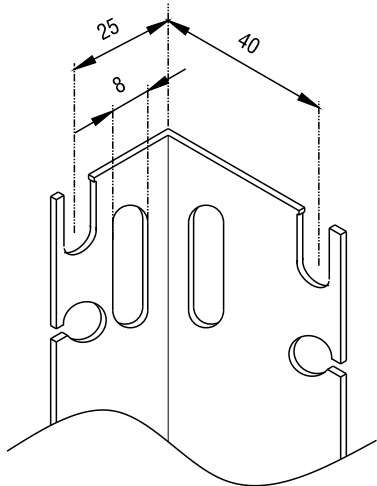




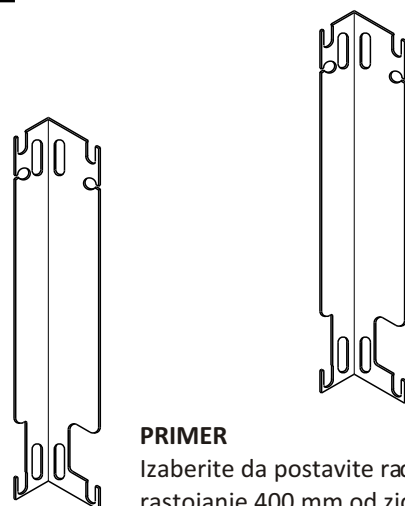
Uputstvo za montažu

1



Odaberite rastojanje izmedju radijatora i zida (25 mm ili 40 mm)

2

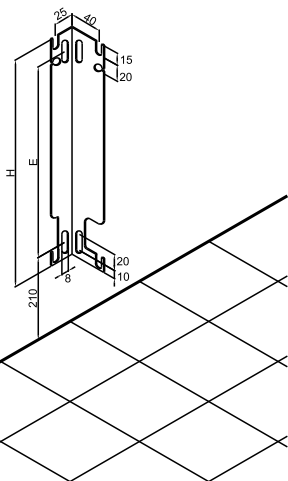


PRIMER

Izaberite da postavite radijator na rastojanje 400 mm od zida

Postavite levi i desni nosač na zid

3



Visina radijatora	Visina nosača (H)	Rastojanje (E)
324	123	78
404	203	158
484	283	238
604	403	358
704	503	458
904	703	658

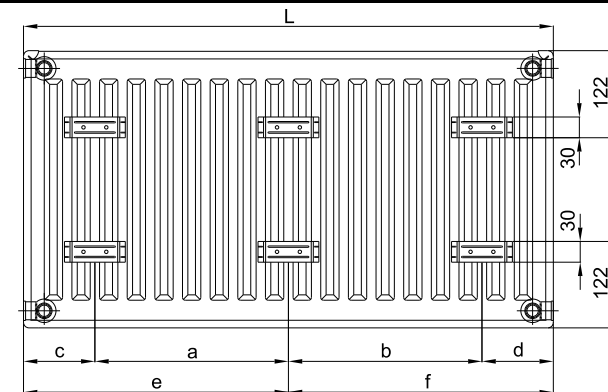
Dimenzije su izražene u mm.

* neka je visina od poda do dna radijatora 100 mm, donja rupa nosača će biti na visini od 210 mm od poda. Da bi ste odredili visinu gornje rupe pogledajte dimenzije date u tabeli iznad.

POSTAVITE NOSAČE NA ZID

- od dužine radijatora 400 do dužine 1600 mm koristite 2 nosača
- od dužine radijatora 1700 do dužine 3000 mm koristite 3 nosača

4 INSTALACIONI SET



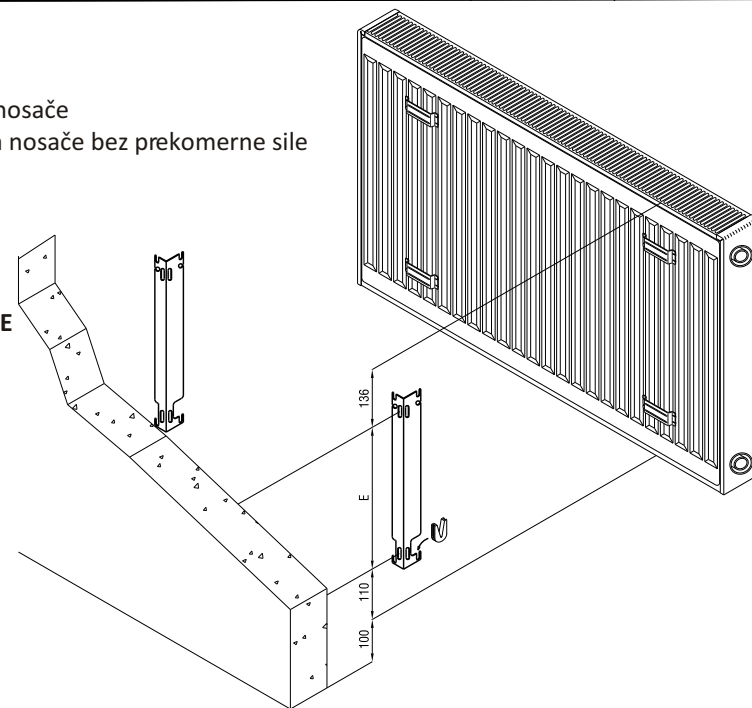
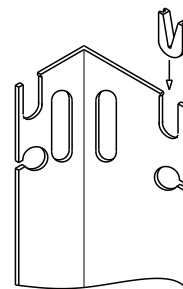
STANDARDNA IZVEDBA

Dužina radijatora	10, 11, 20, 21, 22, 33					
	a	b	c	d	e	f
400 - 1500	L-266,6	-	133,3 Type 11 (117)	133,3 Type 11 (117)	-	-
1700, 1900.....2900	(L/2)-116,64	(L/2)-150	133,3	133,3	(L/2)+16,67	(L/2)-16,67
1600, 1800, 2000 2200, 2400, 2600 2800, 3000	(L/2)-133,3	(L/2)-133,3	133,3	133,3	L/2	L/2

5

- Postavite radijator na nosače
- centrirajte radijator na nosače bez prekomerne sile

POSTAVITE ZAŠTITNIKE NA NOSAČE



EN 442

